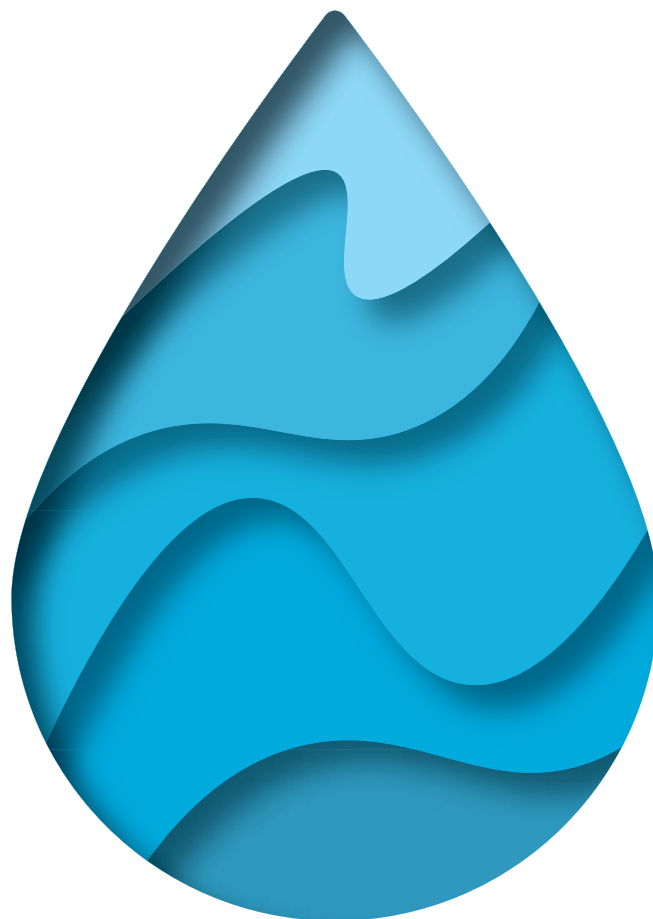


#BETHECHANGE



LISTINO TECNICO E FOTOGRAFICO 2022 / 2023

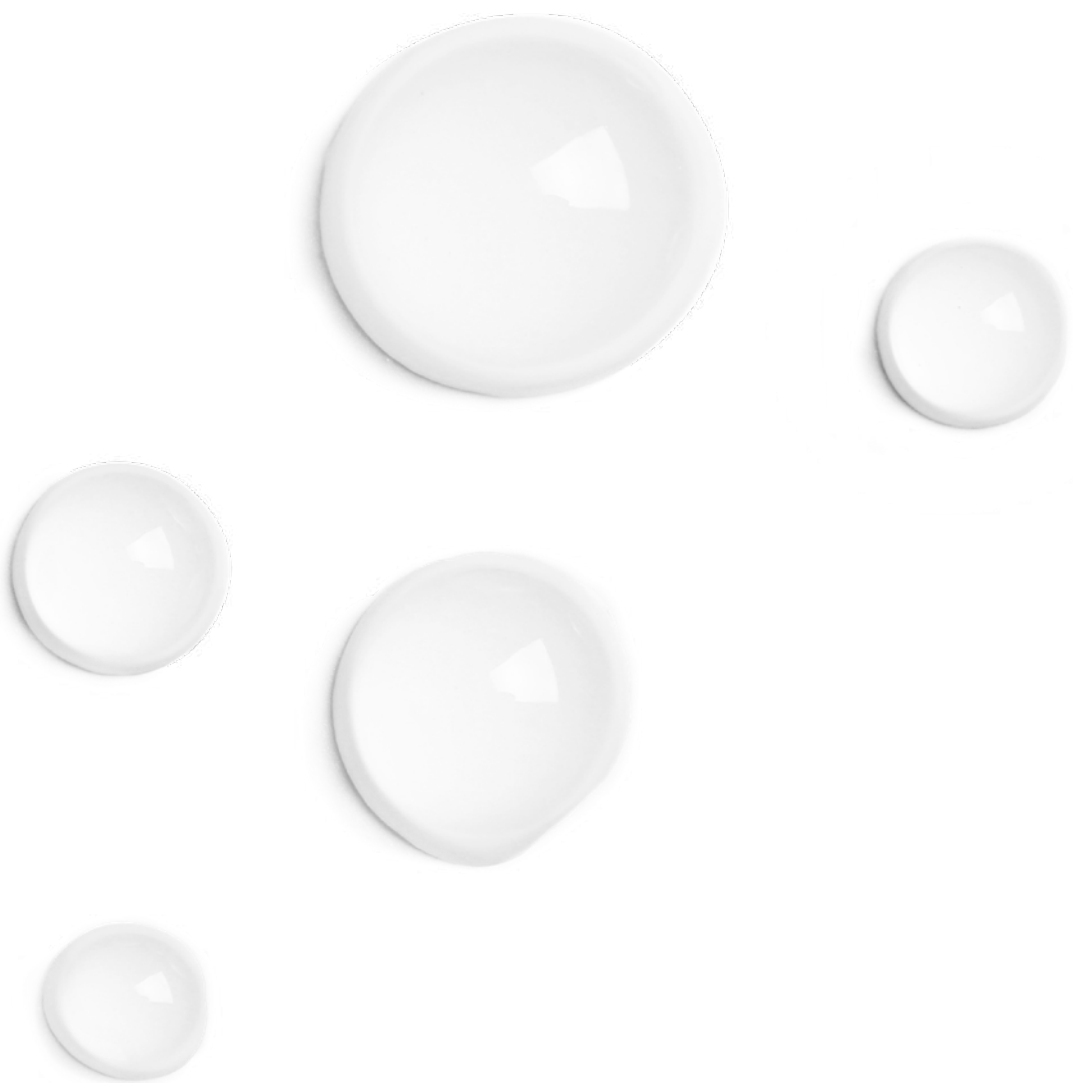


UFFICIO

CASA

ERICA
Thirsty for innovation

ACQUA FONTE DI VITA



Sommario

ACQUA: FONTE DI VITA

UNA RISORSA PREZIOSA	4-5
CI RIMETTE ANCHE L'AMBIENTE	6
FAI LA DIFFERENZA	7

BE THE CHANGE

UN EROGATORE, TANTE SOLUZIONI

A CASA	10
IN UFFICIO	11
UNA PASSIONE LUNGA TRE GENERAZIONI	12
INNOVAZIONE E SOSTENIBILITÀ	13
TECNOLOGIE ESCLUSIVE	14
LA NOSTRA GAMMA	15
UN PRODOTTO PER OGNI ESIGENZA	16
DESTINAZIONI D'USO	17
ZERICA® NEL MONDO	56

I PRODOTTI

PER INCASSO

I-WALL BUTTON	18
I-WALL TOUCH	24

FREESTANDING

SUPRA BUTTON	30
TIVOLI BUTTON	34
OMNIA BUTTON	38

SOTTOLAVELLO

YOU	42
-----	----

SCHEMI DI MONTAGGIO

I-WALL BUTTON / TOUCH	48-49
SUPRA BUTTON	50
TIVOLI BUTTON	50
OMNIA BUTTON	51
YOU	51

CONDIZIONI GENERALI DI VENDITA	53-55
--------------------------------	-------

UNA RISORSA PREZIOSA

L'IMPORTANZA DELL'ACQUA

L'acqua, bene primario indispensabile per la vita di tutti gli esseri viventi, è uno degli elementi più importanti presenti sul nostro pianeta.

Quotidianamente impiegata per diversi utilizzi (pulizia, igiene personale, preparazione dei cibi), svolge un ruolo essenziale per il nostro benessere favorendo importanti funzioni per l'organismo.

- ✓ Favorisce la digestione e l'assorbimento dei nutrienti
- ✓ Regola la temperatura corporea
- ✓ Depura l'organismo, favorendo l'eliminazione delle tossine
- ✓ Incrementa la tonicità e l'elasticità muscolare
- ✓ Accelera il metabolismo

Tante ragioni per scegliere con cura l'acqua che beviamo.



LO SAPEVI CHE...

Per una corretta idratazione occorre assumere circa un litro e mezzo di acqua al giorno?

Ecco una semplice formula per una corretta idratazione!
Peso corporeo (kg) x 3/100 = litri di H₂O al giorno



L'ACQUA DI CASA TUA: UNA SCELTA SICURA

Oggi l'acqua di rubinetto è sottoposta a controlli giornalieri da parte del Gestore ed è soggetta a rigide normative nazionali (Decreto Ministeriale del 10/02/2015).

È microbiologicamente sicura: la disinfezione per clorazione nel processo di potabilizzazione permette di ridurre notevolmente la presenza di microrganismi dannosi per l'uomo, in particolare Enterococchi, Escherichia coli e Legionella. Inoltre, poichè nell'85% dei casi l'acqua di rubinetto deriva da falde sotterranee, non necessita di questo tipo di intervento grazie alla naturale purezza derivata dalla sua origine.



RISPARMIARE È POSSIBILE! BASTANO POCHE SEMPLICI ABITUDINI

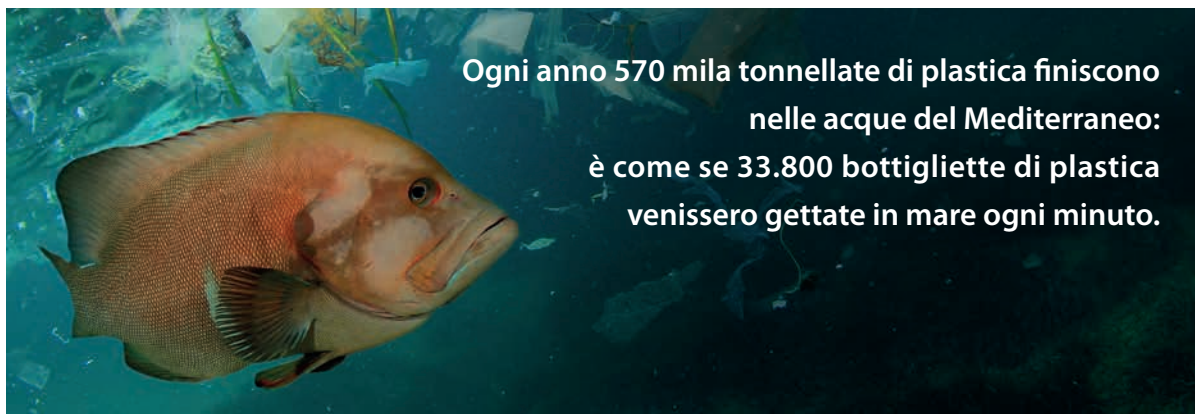
L'acqua di casa è sempre disponibile, in ogni momento della giornata, ogni volta che serve.

Bere acqua di rubinetto significa non dover più trasportare pesanti confezioni d'acqua acquistate nei supermercati, che ingombrano il frigo e la dispensa di casa. Meno fatica per una migliore qualità di vita.



CI RIMETTE ANCHE L'AMBIENTE





Ogni anno 570 mila tonnellate di plastica finiscono nelle acque del Mediterraneo: è come se 33.800 bottigliette di plastica venissero gettate in mare ogni minuto.



Oggi la plastica rappresenta il 95% dei rifiuti presenti nel Mar Mediterraneo e nelle sue spiagge?

Oltre il 90% dei danni causati alla fauna marina dai rifiuti umani è dovuto alla plastica e a livello globale sono circa 700 specie marine minacciate dalla plastica, di cui il 17% è elencato dall'IUCN come "minacciato" o "in serio pericolo".

(WWF - Report 2018)

FAI LA DIFFERENZA



UNA SCELTA ECOSOSTENIBILE

Ciascuno di noi può contribuire significativamente alla salvaguardia dell'ambiente, modificando comportamenti e abitudini nel proprio stile di vita. Consumare acqua di rubinetto rappresenta una valida alternativa sostenibile all'acqua minerale. Oltre a essere buona e conveniente, non inquina, non produce rifiuti e non richiede lunghi processi di smaltimento!

SAI CHE COS'È IL "CARBON FOOTPRINT"?

Il "carbon footprint" è l'impronta che ciascuno di noi lascia sul pianeta in termini di emissioni di CO₂, prodotta con le proprie abitudini di vita e consumi.

Possiamo ridurre la nostra impronta ecologica sfruttando in maniera più consapevole le risorse che l'ambiente è in grado di offrirci.

Anche il consumo di acqua di rubinetto ha un basso impatto ambientale e quindi una minore "impronta ecologica": non produce rifiuti plastici ed emissioni di CO₂.

SCEGLI LA TUA BORRACCIA ECO-SOSTENIBILE!

Una scelta pratica, di tendenza e a sostegno dell'ambiente.

Risparmi denaro, garantendoti la giusta idratazione giornaliera con una scorta di acqua fresca sempre disponibile.



**SCOPRI
FRISKA**

La bottiglia in vetro di Zerica amica dell'ambiente!

v. pag. 16

BE THE CHANGE



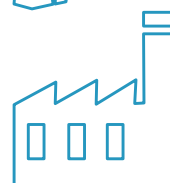
BENESSERE

SALUTE



COSTI

INQUINAMENTO



PIANETA

OCEANO



PLASTICA

ECOLOGIA



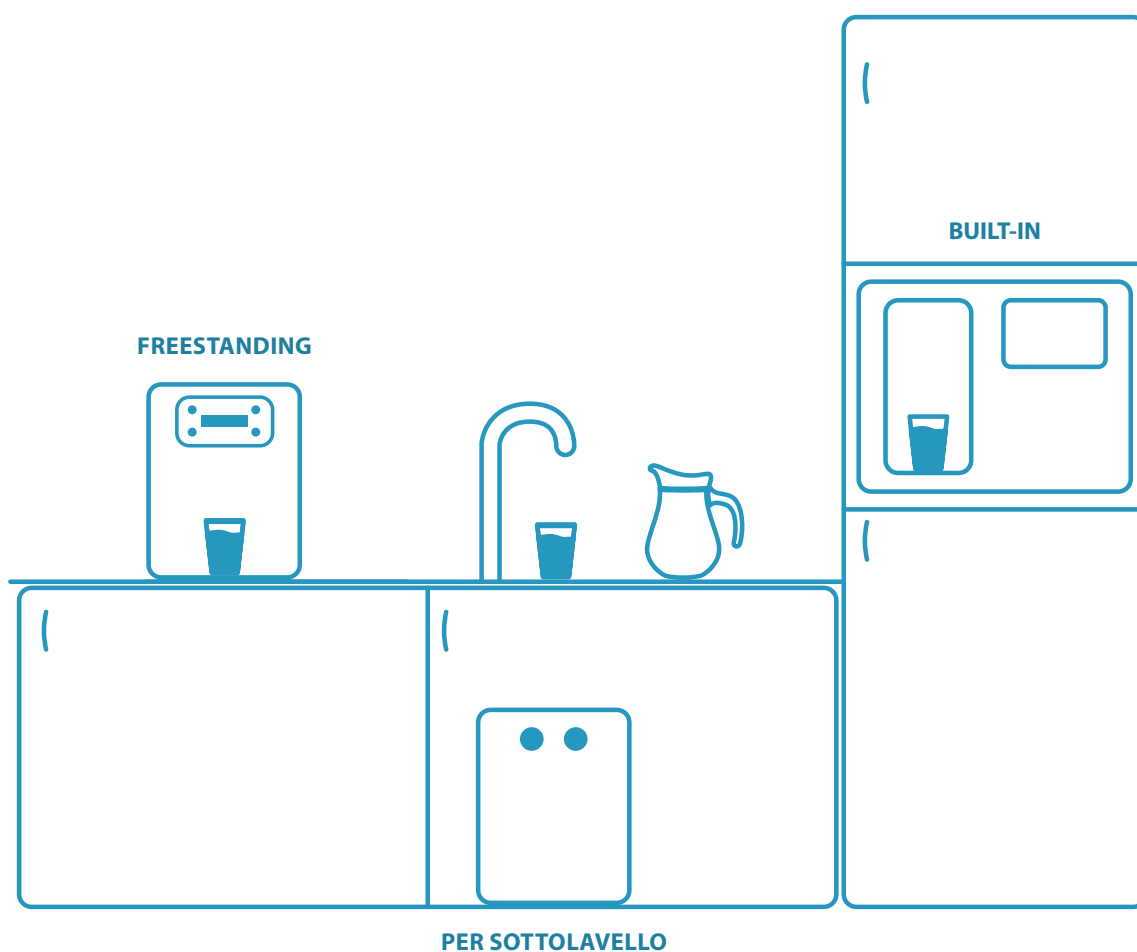
AMBIENTE

SOSTENIBILITÀ



#drinkecologically

UN EROGATORE, TANTE SOLUZIONI

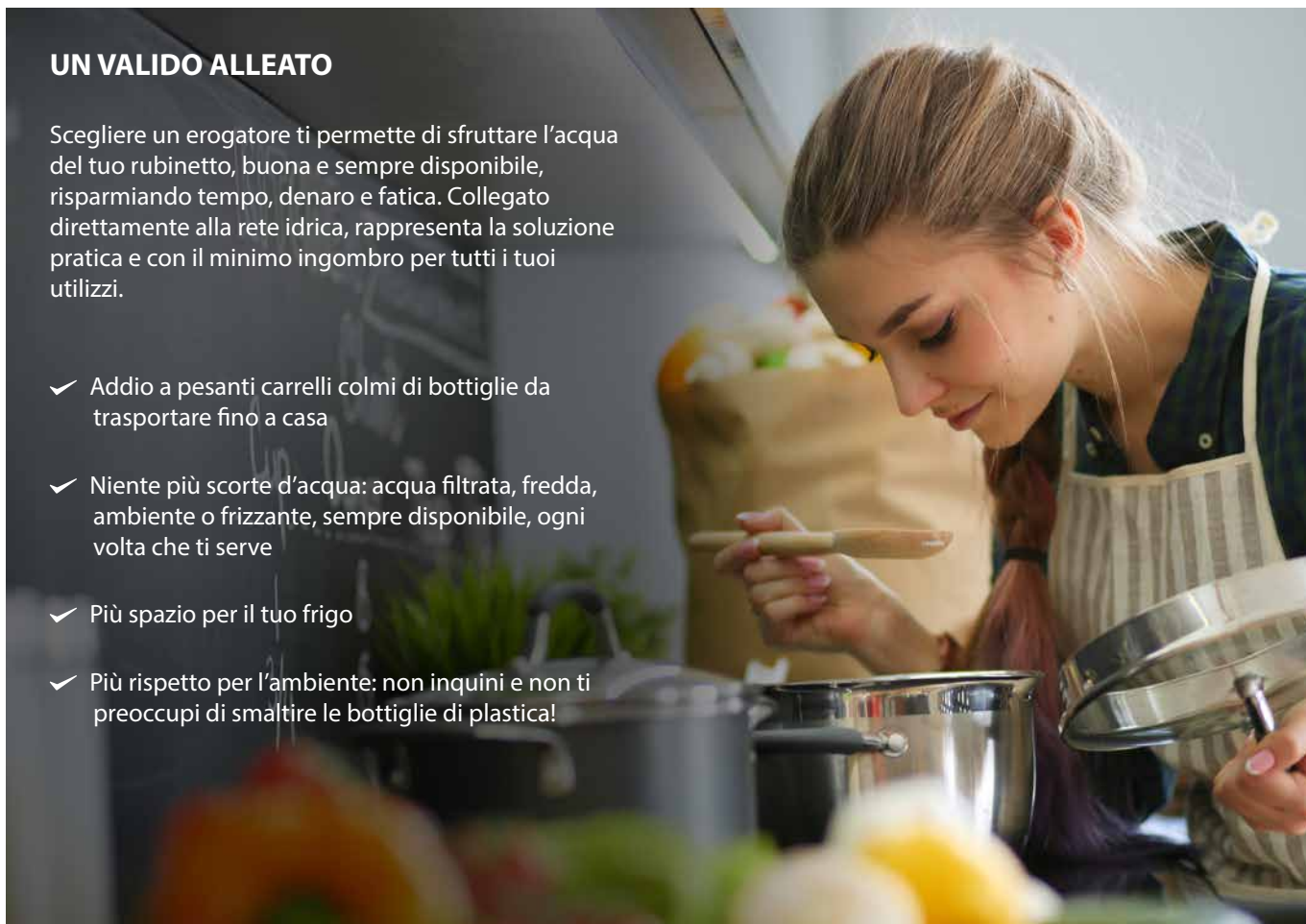




UN VALIDO ALLEATO

Scegliere un erogatore ti permette di sfruttare l'acqua del tuo rubinetto, buona e sempre disponibile, risparmiando tempo, denaro e fatica. Collegato direttamente alla rete idrica, rappresenta la soluzione pratica e con il minimo ingombro per tutti i tuoi utilizzi.

- ✓ Addio a pesanti carrelli colmi di bottiglie da trasportare fino a casa
- ✓ Niente più scorte d'acqua: acqua filtrata, fredda, ambiente o frizzante, sempre disponibile, ogni volta che ti serve
- ✓ Più spazio per il tuo frigo
- ✓ Più rispetto per l'ambiente: non inquinare e non ti preoccupi di smaltire le bottiglie di plastica!





PER IL TUO UFFICIO

In ufficio trascorriamo gran parte del nostro tempo, per questo un erogatore d'acqua è la soluzione ideale per utilizzare acqua di rubinetto filtrata al momento, refrigerata, liscia o frizzante ogni volta che ne hai bisogno durante le ore di lavoro.

- ✓ Più ordine nel tuo ufficio: elimini le bottiglie di plastica nelle postazioni di lavoro
- ✓ Elimini i costi per l'acquisto scorte di acqua minerale
- ✓ Non ti occupi dello smaltimento della plastica
- ✓ Più spazio in magazzino



ACQUA APPENA FILTRATA, OGNI VOLTA CHE VUOI, DOVE VUOI.

Un distributore di acqua collegato direttamente alla rete idrica: la soluzione ideale l'ambiente domestico e per l'ufficio.

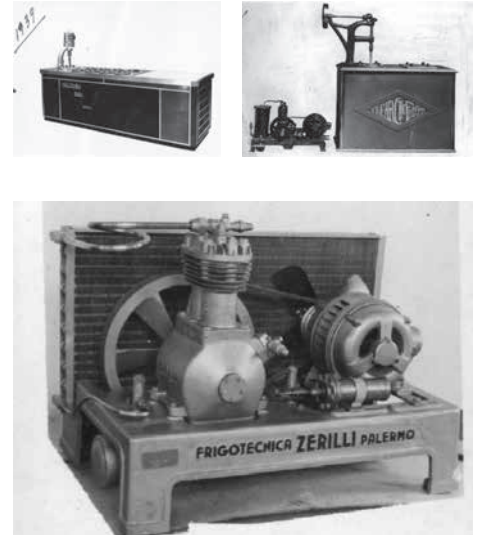


UNA PASSIONE LUNGA TRE GENERAZIONI

QUASI 90 ANNI DI STORIA

In ZERICA® ogni impianto nasce per avere delle caratteristiche esclusive.

Una linea di produzione a controllo computerizzato interamente in-house, privilegiando da sempre innovazione tecnologica design e qualità dei materiali per offrire prodotti affidabili e duraturi.



IL MASSIMO DELL'IGIENE

ZERICA® utilizza solo componentistica certificata interamente Made in Italy, dedicando cura e attenzione alla progettazione e all'assemblaggio per eliminare ogni possibilità di contaminazione.

- ✓ Acciaio inox AISI 304 su tutti i componenti a contatto con l'acqua
- ✓ Rame batteriostatico certificato per un'igiene senza confronti
- ✓ Un sistema di filtrazione istantanea²: acqua incolore, insapore e soprattutto SICURA
- ✓ Tecnologie all'avanguardia: Silver Turbo Clean e High Performance Direct Chill

²Rispondente ai requisiti stabiliti dal D. LGS. 31/01 D.L.174/2004 D.M. 25/12

HIGH PERFORMANCE DIRECT CHILL (HPDC®)

Sistema di refrigerazione brevettato da ZERICA®. È costituito da rame batteriostatico, un materiale particolarmente indicato per contrastare la proliferazione batterica. Garantisce tempi di raffreddamento record (soli 3 minuti rispetto ai 40 impiegati dai sistemi tradizionali) con un notevole risparmio di energia.



Sistema di refrigerazione HPDC®

SILVER TURBO CLEAN (STC)



Speciale camera di raffreddamento sigillata con saldature in argento, dalle proprietà igienizzanti e batteriostatiche. Il sistema genera un vortice d'acqua continuo sulle pareti che impedisce la proliferazione di batteri.

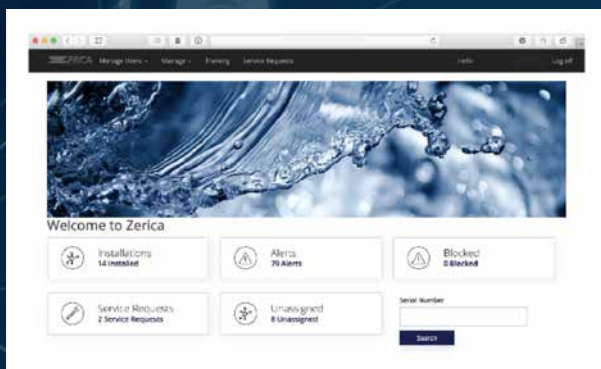
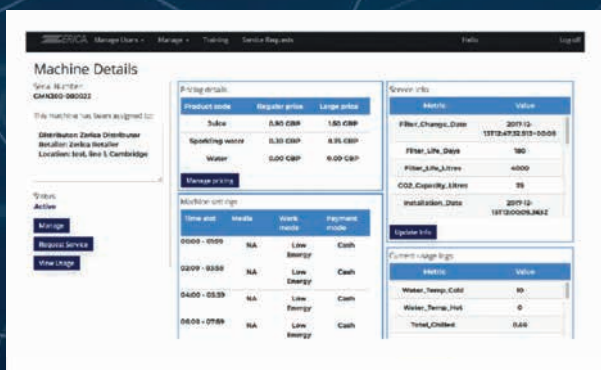


Sistema di refrigerazione STC

INNOVAZIONE E SOSTENIBILITÀ

IoT TECHNOLOGY (presente di serie su I-WALL TOUCH)

Con un anticipo di due anni sul mercato, ZERICA® ha introdotto un sistema avanzato di assistenza remota per gestire interventi di diagnostica e manutenzione a distanza sugli impianti, a vantaggio dei tempi e costi dell'assistenza tecnica. Consente inoltre di controllare parametri, funzioni e consumi dal proprio smartphone, pc o tablet, anche fuori casa.



- ✓ Telemetria e diagnostica in tempo reale per monitorare lo stato di funzionamento dell'impianto o analizzare i dati di consumo (tensione, pressione, temperatura ecc...)
- ✓ Regolazione delle impostazioni da remoto (es. temperatura dell'acqua, porzionatura)
- ✓ Gestione modalità risparmio energetico per ridurre i consumi
- ✓ Gestione di video personalizzati



CON ZERICA® PER L'AMBIENTE

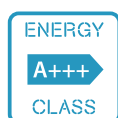
Scegliere un erogatore ZERICA® significa più rispetto per l'ambiente. Un sistema di produzione che predilige tecnologie all'avanguardia e soluzioni eco-sostenibili a vantaggio della riduzione dei consumi e dell'impatto ambientale. Una scelta importante per migliorare la vita di tutti e del nostro ecosistema.



Sistema HPDC®, brevettato da ZERICA®: raffredda dopo solo 3 minuti. Un risparmio fino al 70% di energia elettrica rispetto ad un sistema convenzionale.



Nuovo gas refrigerante R600a: zero ODP (Ozone Depletion Potential) e basso GWP (Global Warming Potential).



Classe A+++ , la migliore in termini di efficienza energetica, a garanzia di consumi bassissimi.



Chassis in acciaio inox facilmente smaltibili e riciclabili.

TECNOLOGIE ESCLUSIVE



HIGH PERFORMANCE DIRECT CHILL

L'unico sistema in grado di raffreddare l'acqua in soli 3 minuti con un consumo inferiore a 7 Kw/h.



DIRECT CHILL

da sempre ZERICA utilizza serpentine in rame batteriostatico certificato per un'igiene senza confronti.



SILVER TURBO CLEAN

Esclusivo sistema ermetico di raffreddamento in acciaio inox con saldature in argento batteriostatico.



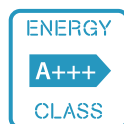
DRINK QUALITY

Componentistica certificata per eliminare ogni possibilità di contaminazione dei materiali.



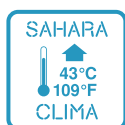
NO SANITIZE

Nessuna sanificazione periodica: igiene garantita e costi di manutenzione ridotti.



CLASSE A+++

La migliore in termini di efficienza energetica. Alte prestazioni e consumi contenuti.



SAHARA CLIMA

Permette l'utilizzo dell'impianto con temperatura esterna fino a 43 °C.



SODA SYSTEM

Sistema professionale per l'erogazione di grandi quantità di acqua frizzante con livello di CO regolabile.



LOW NOISE

Impianti progettati per funzionare a bassi livelli di rumorosità.



AUXILIA IoT

Sistema di telemetria per la gestione e il monitoraggio dei parametri tecnici: accesso remoto da pc, tablet o smartphone.



TOUCH SCREEN

Display interattivo con interfaccia user friendly per la gestione e il monitoraggio delle modalità di erogazione e porzionatura volumetrica.



LOW ENERGY

Basso consumo energetico che permette di risparmiare e contemporaneamente preservare l'ambiente.



DRY SAFE

Trattamento a secco del circuito idrico contro la proliferazione batterica.

LA NOSTRA GAMMA



UN PRODOTTO PER OGNI ESIGENZA



CASA

ZERICA® propone una ricca gamma di impianti di erogazione tecnologicamente all'avanguardia. Unità sottolavello, progettate specificamente per uso domestico, silenziosissime e con consumi bassissimi e tante soluzioni all-in-one adatte a qualsiasi cucina.



UFFICIO

Ideali per tutti gli ambienti di lavoro che richiedono un dispenser con dimensioni contenute e massima semplicità di utilizzo e manutenzione. Affidabili e duraturi, sono i partner di lavoro ideali per qualsiasi esigenza professionale.

#BE THE CHANGE

Vetro e sughero al servizio dell'ambiente.



In Italia ogni giorno vengono consumati tra i 16 e i 20 milioni di bicchieri di plastica al giorno. Un quantitativo con un enorme impatto ambientale, che va ridimensionato con il sostegno di tutti. Anche tu puoi cambiare il mondo, con piccoli gesti quotidiani come bere un bicchiere d'acqua.

Entra nella community

#bethechange e diventa parte del cambiamento eliminando la plastica monouso: acquista le borracce Zerica per un'erogazione plastic free!



FRISKA

  per acqua naturale e frizzante

**STAMPA
VETRIFICATA A 580°C**

**Capacità 1 L
Materiale VETRO di alta qualità
Tappo in SUGHERO**

Set bottiglie FRISKA

Due bottiglie di vetro, da 1 L, con tappo in sughero

Cod. 1980022
Euro 75,00



GIOVANE, INNOVATIVA, SMART. IN UNA SOLA PAROLA,
FRISKA.

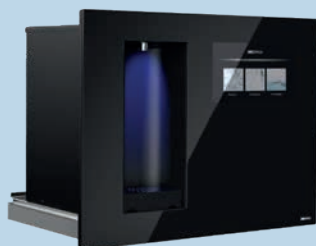
Ispirato alla parola siciliana "frisca" (fresca), è il nuovo marchio di Zerica che invita al riuso e al rispetto della natura.

DESTINAZIONI D'USO

BUILT-IN



I-WALL BUTTON



I-WALL TOUCH

FREESTANDING



SUPRA



TIVOLI



OMNIA

PER SOTTO LAVELLO



YOU

Qualità extra di serie, senza compromessi

L'impianto da incasso di ultima generazione **I-WALL BUTTON** vanta un design esclusivo che lo rende adatto a essere inserito nelle cucine dagli stili più diversi.

I-WALL BUTTON filtra l'acqua all'istante per un'acqua adatta anche alla preparazione di tè, caffè, per preparare l'impasto della pizza, etc.

La **doppia vasca per la gasatura** permette di avere più acqua disponibile in minor tempo. Tutte le versioni di **I-WALL BUTTON** hanno la parte posteriore incastolata e permettono il cambio del filtro senza dover chiudere l'impianto idrico.

SUPER SILENT: solo 32 dB
Unico nel mercato!

32dB
only

I-WALL BUTTON ha l'esclusivo sistema di raffreddamento brevettato

Silver Turbo Clean



I-WALL BUTTON è disponibile in 3 versioni:

BLACK GLASS



- PANNELLO IN CRISTALLO NERO ANTIGRAFFIO CON SERIGRAFIE
- REGOLAZIONE DELLA TEMPERATURA E DELLA GASATURA
- AREA DI EROGAZIONE ILLUMINATA LED
- PULSANTIERA LUMINOSA CON TECNOLOGIA LED

BLACK METAL



- PANNELLO IN METALLO NERO OPACO ANTIGRAFFIO E ANTIMPRONTA
- REGOLAZIONE DELLA TEMPERATURA E DELLA GASATURA
- AREA DI EROGAZIONE ILLUMINATA LED
- PULSANTIERA LUMINOSA CON TECNOLOGIA LED E SERIGRAFIE

INOX



- PANNELLO IN ACCIAIO INOX
- REGOLAZIONE DELLA TEMPERATURA E DELLA GASATURA
- AREA DI EROGAZIONE ILLUMINATA LED
- PULSANTIERA LUMINOSA CON TECNOLOGIA LED E SERIGRAFIE

**SILENZIO: SI DEPURA.**

I-WALL BUTTON HA A CUORE IL TUO COMFORT E BENESSERE: SUPER SILENZIOSA, EMETTE SOLO 32 DECIBEL. GRAZIE ALL'INNOVATIVO SISTEMA DI VENTOLE A LEVITAZIONE MAGNETICA PUOI RILASSARTI ANCHE NELLA TUA CUCINA.



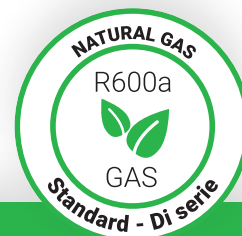
Qualità extra di serie, senza compromessi

Un impianto professionale a casa. I-WALL BUTTON eroga fino a 36 litri/ora di acqua fredda: la potenza frigorifera di 120 W mantiene l'acqua alla giusta temperatura e permette un veloce recupero della refrigerazione.

Facile estrazione del cassetto grazie alle guide assistite. Accesso agevolato per il ricambio e la manutenzione dei consumabili.

I-WALL BUTTON eroga SINO A 3 TIPI DI ACQUA:

- Naturale microfiltrata (a temperatura ambiente)
- Naturale microfiltrata (refrigerata)
- Gasata microfiltrata (refrigerata)



GAS NATURALE R600a
Prestazioni elevate
nel rispetto dell'ambiente.

Nuovo gas refrigerante naturale R600a con zero ODP (Ozone Depletion Potential) e basso GWP (Global Warming Potential).

Tutte le versioni di I-WALL BUTTON possono essere **incassate a filo con il mobile, senza parti sporgenti.**

COMODO SISTEMA DI EROGAZIONE DELL'ACQUA:
solo 3 pulsanti per avere acqua fredda, naturale e frizzante

Tecnologie impiegate in I-WALL BUTTON:

(legenda a pag. 14)



fino a
18
persone



36 L/h ($\Delta t=4^{\circ}\text{C}$)

3 Caraffe
(di continuo)

DESIGN

- STRUTTURA IN ACCIAIO ZINCATO
- VANO PER RIEMPIRE BICCHIERI E CARAFFE
- RACCOGLIGOCCE CON GRIGLIA IN ACCIAIO INOX
- ROBUSTE GUIDE SU CUSCINETTI A SFERA PER ACCEDERE A FILTRO E BOMBOLA

SICUREZZA

- SISTEMA DI FILTRAZIONE A CARBONI ATTIVI
 - SILVER TURBO CLEAN CON AG⁺ BATTERIOSTATICO

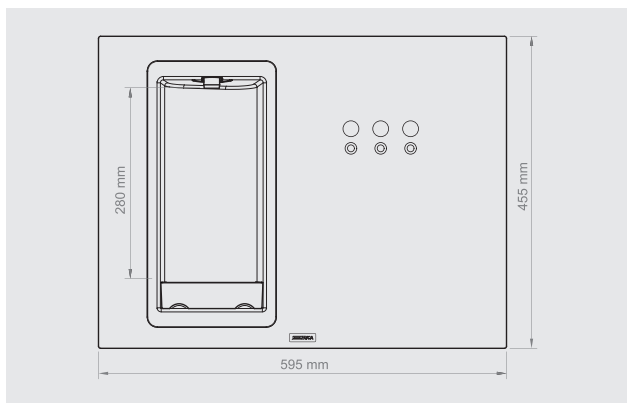
CARATTERISTICHE

- AREA DI EROGAZIONE ILLUMINATA LED
- REGOLAZIONE DELLA TEMPERATURA E DELLA GASATURA
 - SISTEMA SUPER SILENT
 - BOMBOLA CO₂ MONOUSO (COMPRESA)
 - GAS ECOLOGICO R600a

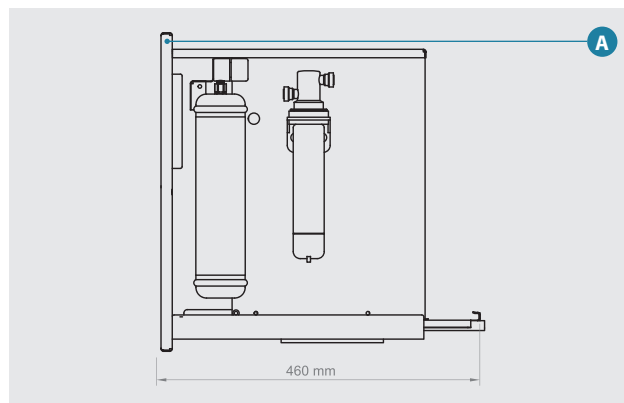
**MANUTENZIONE SEMPLICE.**

LE **ROBUSTE GUIDE SCORREVOLI** PERMETTONO L'ESTRAZIONE DEL VANO ACCESSORI IN PIENA SICUREZZA, IN MODO DA POTER ACCEDERE AI CONSUMABILI ED EFFETTUARNE LA SOSTITUZIONE.





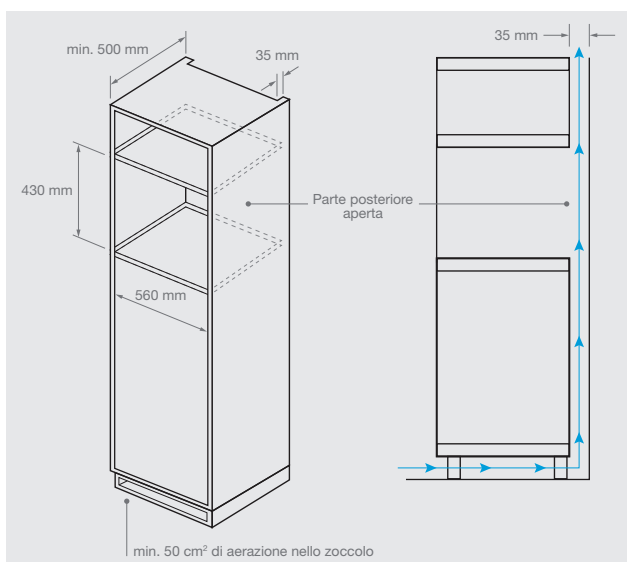
vista frontale



vista laterale

- A** per la versione BLACK GLASS: 22,5 mm
- A** per le versioni BLACK METAL e INOX: 18 mm (max)

Dimensioni della nicchia per incasso:



I-WALL BUTTON, inox

IN FORNITURA:

Corpo macchina con pannello frontale (vetro, metallo o inox), piastra e guide per l'installazione, griglia intermedia, vaschetta raccogliocce, 4 viti da Ø 16 mm, tubo idrico (200 cm), kit antiaggimento (acqua-stop, riarmo, adattatore - diametro passo di carico: 3/4"), 1 cartuccia filtrante (6 mesi / 4.000 L), 1 bombola CO₂ (0,6 Kg - 120 L circa).

Accessori:

Servizio di installazione e primo avvio della macchina tramite service autorizzato

v. pag. 52

Kit antiaggimento

(installazione raccomandata)



Set bottiglie FRISKA

Due bottiglie di vetro, da 1 L, con tappo in sughero

Cod. 1980022
Euro 75,00



Scheda tecnica

I-WALL BUTTON · Black Glass, Black Metal, Inox

Erogazione	acqua fredda, gasata, ambiente
Numero punti di erogazione	1
Altezza area di erogazione (mm)	290
Area di erogazione con luce LED blu	✓
Capacità di refrigerazione (L/h) ⁽¹⁾	36
Litri in continuo ⁽¹⁾	6 L
Temperatura acqua in uscita	3 °C / 12 °C
Temperatura regolabile	✓
Tipo di condensazione	Ventilazione forzata
Temperatura d'esercizio	Min 5 °C - max 43 °C
Sistema di refrigerazione	Silver Turbo Clean
Carbonatore inox AISI 304	✓
Capacità carbonatore	1,4 L
Prelievo acqua gasata	3 L
Pompante	Pompa booster professionale
Blocco protezione pompante	✓
Rumorosità	<38 dB
Ingresso tubo	Raccordo rapido 1/4"
Pressione rete idrica	1-5 Bar max.
Tensione alimentazione	230V / 50Hz
Assorbimento	0.8 A / 120 W
Potenza compressore	1/10 Hp
Gas refrigerante	R600a
Peso unità / Peso collo imballato	31 / 33 Kg
Dimensioni H x L x P	455 x 595 x 496 mm
Dimensioni imballo H x L x P	510 x 660 x 560 mm

Finitura	BLACK GLASS	METAL BLACK	INOX
Codice	19800055	19800065	19800075
Euro	3.500,00	3.100,00	3.100,00

Tutti i prezzi di listino sono espressi in Euro.

✓ DI SERIE

I VALORI INDICATI SONO SUSCETTIBILI
DI VARIAZIONI IN RELAZIONE
ALL'AMBIENTE E ALL'USO DEL PRODOTTO.

VALORI RIFERITI A 230 V 50 Hz - 20 °C
(± 10%)

Nota: ⁽¹⁾ Δt=4° C

Ricambi:

Bombola CO₂ monouso 0,6 Kg (120 L circa)



Cod. 1980010
Euro **50,00**

Cartuccia filtrante (6 Mesi / 4.000 L)



Cod. 1980011
Euro **95,00**

Dati e caratteristiche possono subire variazioni senza preavviso.

Qualità extra di serie, senza compromessi

L'impianto da incasso di ultima generazione **I-WALL TOUCH** vanta un design esclusivo che lo rende adatto a essere inserito nelle cucine dagli stili più diversi.

I-WALL TOUCH filtra l'acqua all'istante per un'acqua adatta anche alla preparazione di tè, caffè, preparare l'impasto della pizza, etc.

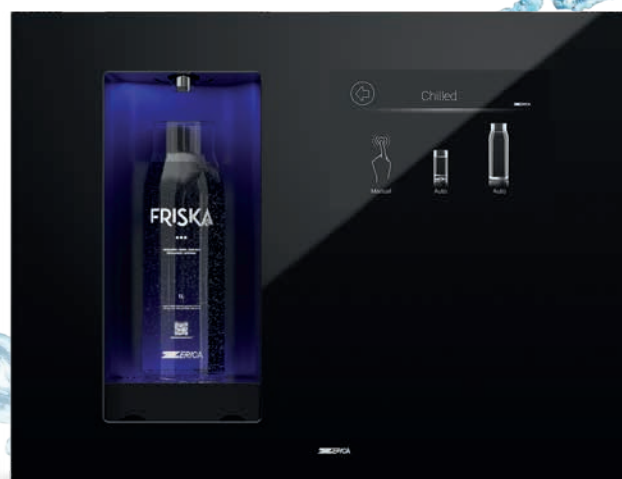
La **doppia vasca per la gasatura** permette di avere più acqua disponibile in minor tempo. Tutte le versioni di **I-WALL TOUCH** hanno la parte posteriore inscatolata e permettono il cambio del filtro senza dover chiudere l'impianto idrico; il **tablet integrato** consente di visualizzare lo stato del filtro e della bombola di CO₂. Questa esclusiva funzione vi permetterà di non rimanere mai senza acqua gasata!

**Con I-WALL TOUCH è possibile attivare il servizio in abbonamento*
AUXILIA - LA TUA ACQUA, SENZA PENSIERI**

*Incluso per tutto il periodo di garanzia (30 mesi)

I-WALL TOUCH ha l'esclusivo sistema di raffreddamento brevettato **Silver Turbo Clean**

SUPER SILENT: solo 32 dB



I-WALL TOUCH è disponibile in 3 versioni:

BLACK GLASS



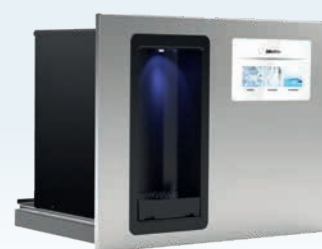
- PANNELLO IN CRISTALLO NERO ANTIGRAFFIO, CON TABLET INTEGRATO DA 10"
 - "MACHINE READY": IL TABLET È UTILIZZABILE DA SUBITO, APPENA ACCESA LA MACCHINA
- REGOLAZIONE DELLA TEMPERATURA E DELLA GASATURA
- AREA DI EROGAZIONE ILLUMINATA LED

BLACK METAL



- PANNELLO IN METALLO NERO OPACO ANTIGRAFFIO E ANTIMPRONTA
 - TABLET DA 10"
 - "MACHINE READY": IL TABLET È UTILIZZABILE DA SUBITO, APPENA ACCESA LA MACCHINA
- REGOLAZIONE DELLA TEMPERATURA E DELLA GASATURA
- AREA DI EROGAZIONE ILLUMINATA LED

INOX



- PANNELLO IN ACCIAIO INOX
 - TABLET DA 10"
 - "MACHINE READY": IL TABLET È UTILIZZABILE DA SUBITO, APPENA ACCESA LA MACCHINA
- REGOLAZIONE DELLA TEMPERATURA E DELLA GASATURA
- AREA DI EROGAZIONE ILLUMINATA LED



reddot winner 2021

Per saperne di più:

inquadra col cellulare
il QR code

I-WALL TOUCH

Guarda il video:



NEL PROGETTO DELLA TUA NUOVA CUCINA, NON PUÒ MANCARE IL SISTEMA PER L'ACQUA MICROFILTRATA ACQUABAR *I-WALL*: **MODERNO, SICURO E SEMPLICE DA USARE**, GRAZIE ALLA SUA TECNOLOGIA E AL SISTEMA DI GESTIONE DA REMOTO **AUXILIA - LA TUA ACQUA, SENZA PENSIERI**, POTRAI GODERE IN SERENITÀ DI ACQUA FRESCA E GASATA A CASA PER MOLTI ANNI A VENIRE*!

*AUXILIA - LA TUA ACQUA, SENZA PENSIERI, è un servizio in abbonamento con rinnovo annuale. Il primo anno è incluso. Il mancato rinnovo comporta la sospensione del servizio.

Qualità extra di serie, senza compromessi

Un impianto professionale a casa. I-WALL TOUCH eroga fino a 36 litri/ora di acqua fredda: la potenza frigorifera di 120 W mantiene l'acqua alla temperatura desiderata e permette un veloce recupero della refrigerazione.

Facile estrazione del cassetto grazie alle guide assistite. Accesso agevolato per il ricambio e la manutenzione dei consumabili.

I-WALL TOUCH eroga SINO A 3 TIPI DI ACQUA:

- Naturale microfiltrata (a temperatura ambiente)
- Naturale microfiltrata (refrigerata)
- Gasata microfiltrata (refrigerata)

La quantità di acqua da erogare, la temperatura e l'intensità della gasatura sono regolabili in modo rapido e semplice tramite il tablet integrato.

Tutte le versioni di I-WALL TOUCH possono essere **incassate a filo con il mobile, senza parti sporgenti.**



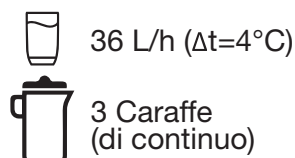
AUXILIA è uno strumento di gestione e controllo remoto dalle caratteristiche mai raggiunte dai tradizionali sistemi IoT oggi in commercio.

AUXILIA è inclusa con l'acquisto di I-WALL TOUCH PER TUTTO IL PERIODO DI GARANZIA!*

*Garanzia 30 mesi. Servizio in abbonamento. Allo scadere dei 30 mesi di garanzia il servizio può essere rinnovato tramite abbonamento annuale a pagamento.

Tecnologie impiegate in I-WALL TOUCH:

(legenda a pag. 14)



DESIGN

- STRUTTURA IN ACCIAIO INOX
- INTERFACCIA TOUCH SCREEN CON TABLET DA 10" INTEGRATO
- VANO PER RIEMPIRE BICCHIERI E CARAFFE
- RACCOGLIGOCCE CON GRIGLIA IN ACCIAIO INOX
- ROBUSTE GUIDE SU CUSCINETTI A SFERA PER ACCEDERE A FILTRO E BOMBOLA

SICUREZZA

- ALLARME FILTRI
- ALLARME MANUTENZIONE
- SISTEMA DI FILTRAZIONE A CARBONE ATTIVI
 - SISTEMA IoT AUXILIA LA TUA ACQUA, SENZA PENSIERI (OPZIONALE)
- SILVER TURBO CLEAN CON AG⁺ BATTERIOSTATICO

CARATTERISTICHE

- AREA DI EROGAZIONE ILLUMINATA LED
- REGOLAZIONE DELLA TEMPERATURA E DELLA GASATURA
 - SISTEMA SUPER SILENT
- BOMBOLA CO₂ MONOUSO (COMPRESA)
 - GAS ECOLOGICO R600a



IL DISPLAY DI I-WALL TOUCH



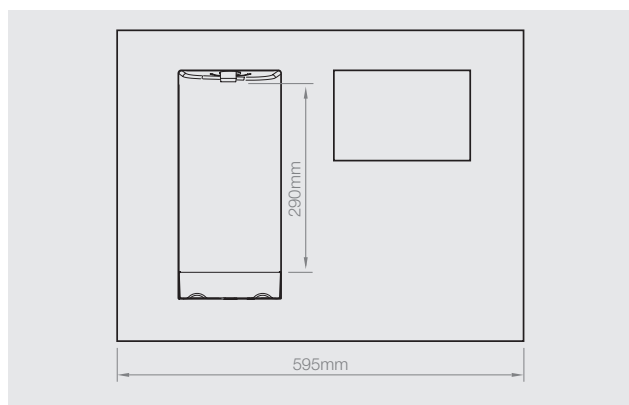
INTERFACCIA INTUITIVO E USER FRIENDLY!

Semplice e intuitivo da usare: il display di I-WALL TOUCH permette la scelta tramite un semplice tocco tra acqua fredda, frizzante o temperatura ambiente (1); il passaggio successivo permette di selezionare la quantità di acqua desiderata (2).

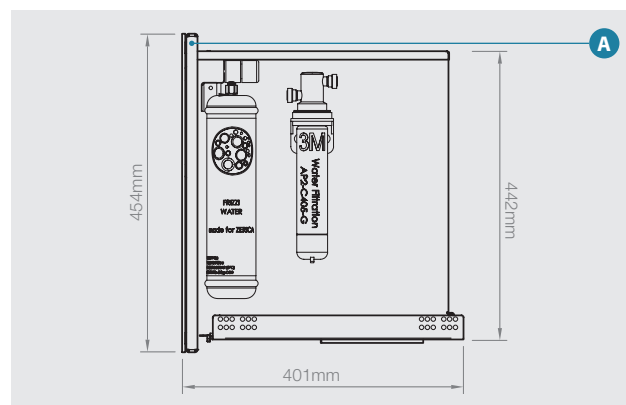
MANUTENZIONE SEMPLICE.

LE ROBUSTE GUIDE SCORREVOLI PERMETTONO L'ESTRAZIONE DEL VANO ACCESSORI IN PIENA SICUREZZA, IN MODO DA POTER ACCEDERE AI CONSUMABILI ED EFFETTUARNE LA SOSTITUZIONE.





vista frontale

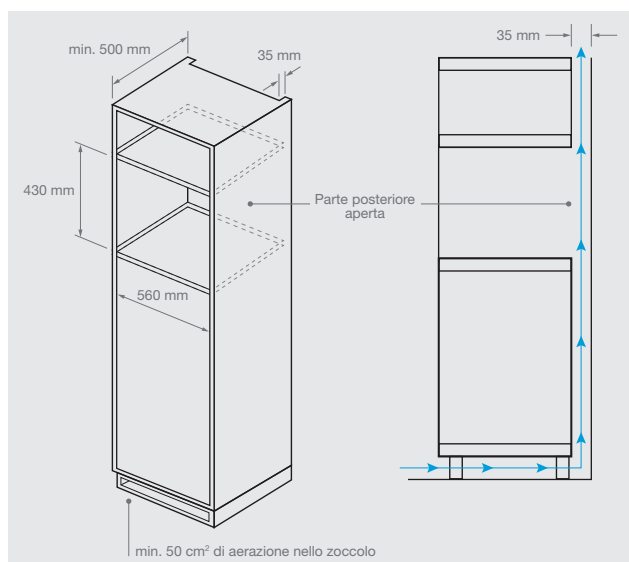


vista laterale

A per la versione BLACK GLASS: 22,5 mm

A per le versioni BLACK METAL e INOX: 18 mm (max)

Dimensioni della nicchia per incasso:



IN FORNITURA:

Corpo macchina con pannello frontale (vetro, metallo o inox), piastra e guide per l'installazione, griglia intermedia, vaschetta raccogliocce, 4 viti da Ø 16 mm, tubo idrico (200 cm), kit antiallagamento (acqua-stop, riarmo, adattatore - diametro passo di carico: 3/4"), 1 cartuccia filtrante (6 mesi / 4.000 L), 1 bombola CO₂ (0,6 Kg - 120 L circa).

Accessori:

Servizio di installazione e primo avvio della macchina tramite service autorizzato

v. pag. 52

Kit antiallagamento

(installazione raccomandata)



Sistema IoT • AUXILIA •

In abbonamento annuale.

GESTIONE REMOTA
IN TEMPO REALE
LA TUA ACQUA, SENZA PENSIERI

Cod. 1980019
INCLUSO PER IL PERIODO DI GARANZIA**

Set bottiglie FRISKA

Due bottiglie di vetro, da 1 L, con tappo in sughero

Cod. 1980022
Euro **75,00**



** Garanzia: 30 mesi

Schemi di montaggio I-WALL TOUCH: v. pagg. 48-49

Scheda tecnica

I-WALL TOUCH · Black Glass, Black Metal, Inox

Erogazione	acqua fredda, gasata, ambiente
Numero punti di erogazione	1
Controllo volumetrico	✓
Altezza area di erogazione (mm)	290
Area di erogazione con luce LED blu	✓
Display touch screen 10"	✓
IoT controllo da remoto	✓
Allarmi display	✓
Capacità di refrigerazione (L/h) ⁽¹⁾	36
Litri in continuo ⁽¹⁾	6 L
Temperatura acqua in uscita	3 °C / 12 °C
Temperatura regolabile	✓
Tipo di condensazione	Ventilazione forzata
Temperatura d'esercizio	Min 5 °C - max 43 °C
Sistema di refrigerazione	Silver Turbo Clean
Carbonatore inox AISI 304	✓
Capacità carbonatore	1,4 L
Prelievo acqua gasata	3 L
Pompante	Pompa booster professionale
Blocco protezione pompante	✓
Rumorosità	<38 dB
Ingresso tubo	Raccordo rapido 1/4"
Pressione rete idrica	1-5 Bar max
Tensione alimentazione	230V / 50Hz
Assorbimento	0.8 A / 120 W
Potenza compressore	1/10 Hp
Gas refrigerante	R600a
Peso unità / Peso collo imballato	31 / 33 Kg
Dimensioni H x L x P	45,5 x 59,5 x 49,6 cm
Dimensioni imballo H x L x P	51 x 66 x 56 cm

Finitura	BLACK GLASS	BLACK METAL	INOX
Codice	19800051	19800061	19800071
Euro	5.500,00	4.200,00	4.200,00

Tutti i prezzi di listino sono espressi in Euro.

✓ DI SERIE

I VALORI INDICATI SONO SUSCETTIBILI
DI VARIAZIONI IN RELAZIONE
ALL'AMBIENTE E ALL'USO DEL PRODOTTO.

VALORI RIFERITI A 230 V 50 Hz - 20 °C
(± 10%)

Nota: ⁽¹⁾ Δt=4° C

Ricambi:

Bombola CO₂ monouso 0,6 Kg (120 L circa)



Cod. 1980010
Euro **50,00**

Cartuccia filtrante (6 Mesi / 4.000 L)



Cod. 1980011
Euro **95,00**

Dati e caratteristiche possono subire variazioni senza preavviso.

L'erogatore di design senza eguali

SUPRA BUTTON è il nuovo dispenser d'acqua sobranbanco per la casa dal design accattivante, **personalizzabile in base a gusti e umore.**

Un sistema completo per avere subito acqua a temperatura ambiente, fredda e gasata, ideato per la casa ma che si adatta benissimo anche in ufficio.

Super silenziosa ed eco-friendly, SUPRA BUTTON è costruita con materiali riciclabili, riducendo al minimo l'uso di componenti in plastica.



**EROGA
FINO A 5.000
BOTTIGLIE
DA 1,5 L
ALL'ANNO**

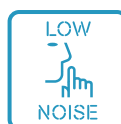
**PERSONALIZZA SUPRA CON IL KIT COLORI
incluso in fornitura!**



4 colori che si adattano
a ogni ambiente e occasione
v. pag. 32

Tecnologie impiegate in SUPRA:

(legenda a pag. 14)



fino a
18
persone



36 L/h ($\Delta t=4^{\circ}\text{C}$)
3 Caraffe
(di continuo)

DESIGN

- SOLO 25 CM DI LARGHEZZA
 - ACCIAIO ZINCATO CON RIVESTIMENTO ANTIGRAFFIO
- AMPIO VANO PER RIEMPIRE BICCHIERI E CARAFFE
- ULTRASILENZIOSA

SICUREZZA

- ALLARME FILTRI/ MANUTENZIONE
 - SISTEMA DI FILTRAZIONE A CARBONI ATTIVI
- SILVER TURBO CLEAN CON AG⁺ BATTERIOSTATICO

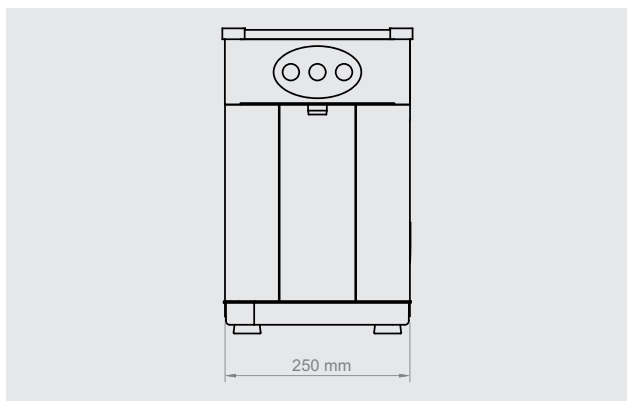
CARATTERISTICHE

- SISTEMA SUPER SILENT
- BOMBOLA CO₂ MONOUSO (COMPRESA)
 - GAS ECOLOGICO R600a/

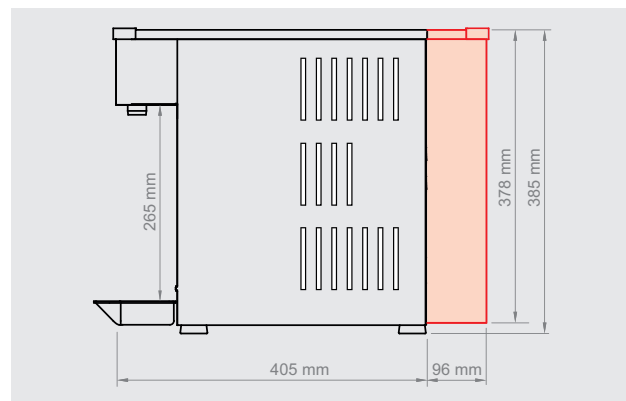


È POSSIBILE AGGIUNGERE IL VANO CON
ATTACCO MAGNETICO*, PER NASCONDERE
COMODAMENTE IL FILTRO E LA BOMBOLA
DI RICAMBIO.

*accessorio opzionale. Dimensioni a pag. 34



vista frontale



vista laterale

IN FORNITURA:

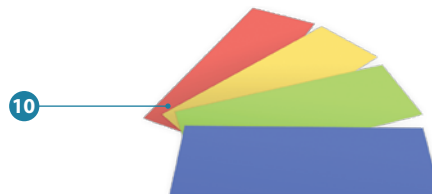
Mobile esterno in acciaio zincato con rivestimento antigraffio, pulsantiera soft touch.

- **Kit di allacciamento alla rete idrica:** 1 tubo per alimenti NSF in polietilene azzurro (200 cm), 2 raccordo idrico, 4 rubinetto idrico, 5 raccordo codolo a gomito, 7 connettore a T per derivazione domestica.
- **Kit filtrazione:** 6a testata del filtro, 9 cartuccia filtrante monouso (1 pz. - 4000 L - 6 mesi circa).
- **Kit CO₂:** 3 Raccordo a gomito, 5 raccordo codolo a gomito, 8 riduttore di CO₂, 6b bombola CO₂ monouso (2 pz. - 0,6 Kg cad., 240 L circa tot.).
- **Kit di personalizzazione:** 10 4 pannelli in metallo, intercambiabili, per personalizzare l'area di erogazione nei colori rosso, giallo, verde, blu e inox.
- **Kit antiallagamento:** 11 Acqua-stop, riarmo, adattatore. Passo di carico: 3/4"



Personalizzare la tua SUPRA BUTTON è veramente **semplice**:

scegli tra i **4 pannelli in metallo in dotazione**, grazie all'**attacco magnetico** il loro posizionamento è davvero facile. Scegli in base al tuo umore o al tuo ambiente tra **rosso, giallo, verde, blu!**



Accessori:

Vano magnetico supplementare

Per riporre filtro e bombola CO₂
L 24 x H 34,5 x P 9,2 cm

Cod. 1980018
Euro **185,00**



Set bottiglie FRISKA

Due bottiglie di vetro, da 1 L,
con tappo in sughero

Cod. 1980022
Euro **75,00**



Scheda tecnica

SUPRA BUTTON · Black Matt

Mobile esterno	Acciaio zincato antigraffio
Erogazione	Acqua fredda, gasata, ambiente
Numero punti di erogazione	1
Altezza area di erogazione	265 mm
Tecnologia di erogazione	Pulsanti
Allarmi display	✓
Capacità di refrigerazione ^{(1) (2)}	36 L/h
Litri in continuo ^{(1) (2)}	6 L
Temperatura acqua in uscita	3 / 12 (°C)
Temperatura regolabile	✓
Tipo di condensazione	Ventilazione forzata
Temperatura d'esercizio	Min 5 - Max 43 (°C)
Sistema di refrigerazione	Silver Turbo Clean
Carbonatore inox AISI 304	✓
Capacità carbonatore	1,4 L
Pompante	Pompa booster professionale
Blocco protezione pompante	✓
Rumorosità	<38dB
Ingresso tubo	Raccordo rapido 1/4"
Pressione rete idrica	1-5 bar
Tensione di alimentazione	230 V / 50 Hz
Assorbimento	0,7 A/110 W
Potenza compressore	1/10 Hp
Gas refrigerante	R600a
Peso unità / Peso collo imballato	17 / 19 kg
Dimensioni (H x L x P)	38,5 x 25 x 40,5 cm
Dimensioni imballo (H x L x P)	49 x 27 x 53 cm
Ø foro sul top	25 mm
Finitura	BLACK MATT
Codice	1980009
Euro	2.700,00

Tutti i prezzi di listino sono espressi in Euro.

✓ DI SERIE

I VALORI INDICATI SONO SUSCETTIBILI
DI VARIAZIONI IN RELAZIONE
ALL'AMBIENTE E ALL'USO DEL PRODOTTO.

VALORI RIFERITI A 230 V 50 Hz - 20 °C
(± 10%)

Note:

⁽¹⁾ $\Delta t = 4^\circ \text{C}$, ⁽²⁾ Flusso dell'acqua: L/min < 2

Ricambi:

Bombola CO₂ monouso 0,6 Kg (120 L circa)



Cod. 1980010
Euro **50,00**

Cartuccia filtrante (6 Mesi / 4.000 L)



Cod. 1980011
Euro **95,00**

Dati e caratteristiche possono subire variazioni senza preavviso.

Un impianto dedicato a chi vuole il massimo.

Stile, prestazioni e design. TIVOLI BUTTON è l'erogatore d'acqua a libera installazione. Elegante, in acciaio inox, di soli 24 cm di larghezza.

Il livello di gasatura è regolabile secondo i gusti del consumatore. L'erogazione dell'acqua avviene attraverso i 4 tasti posti sul display. È possibile di scegliere fra bicchiere o caraffa. Le due quantità si possono facilmente preimpostare e selezionare tramite i pulsanti del pannello comandi.

La manutenzione è ridotta al minimo: TIVOLI BUTTON ha l'esclusivo sistema di raffreddamento **Silver Turbo Clean**: non è necessario riempire serbatoi, controllare livelli o provvedere a periodiche manutenzioni.

TIVOLI BUTTON eroga sino a 3 tipi di acqua:

- Naturale microfiltrata (a temperatura ambiente)
- Naturale microfiltrata (refrigerata)
- Gasata microfiltrata (refrigerata)

IDEALE
PER FAMIGLIE
FAMIGLIE
E UFFICI



Tecnologie impiegate in TIVOLI BUTTON:

(legenda a pag. 14)



fino a
40
persone



50 L/h ($\Delta t=4^{\circ}\text{C}$)
3 Caraffe
(di continuo)

DESIGN

- STRUTTURA IN ACCIAIO INOX
- COMANDI PUSH-BUTTON + DISPLAY
- AMPIO VANO PER RIEMPIRE BICCHIERI E CARAFFE
- RACCOGLIGOCCE CON GRIGLIA IN ACCIAIO INOX

SICUREZZA

- ALLARME FILTRI
- ALLARME MANUTENZIONE
- SISTEMA DI FILTRAZIONE A CARBONI ATTIVI
- SILVER TURBO CLEAN CON AG⁺ BATTERIOSTATICO

CARATTERISTICHE

- REGOLAZIONE DELLA TEMPERATURA E DELLA GASATURA
- SISTEMA SUPER SILENT
- BOMBOLA CO₂ MONOUSO (COMPRESA)
- GAS ECOLOGICO R600a



Per saperne di più:

inquadra col cellulare
il QR code

TIVOLI BUTTON

▶ Guarda il video:

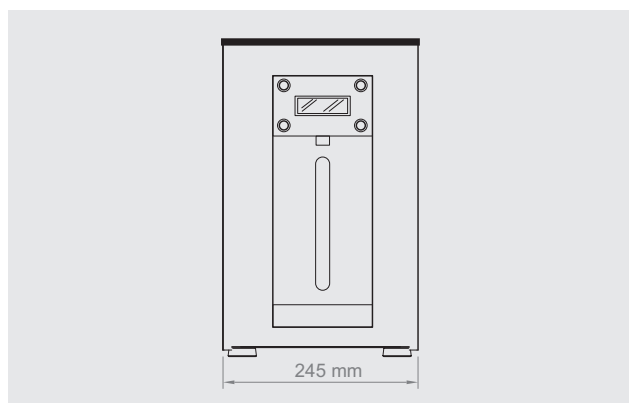


ACQUA MICROFILTRATA, SEMPRE DISPONIBILE.

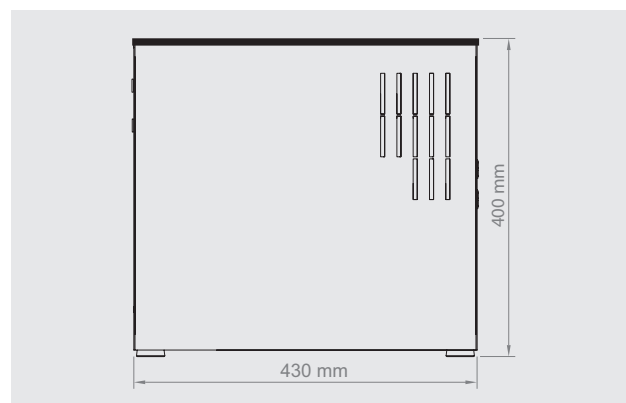
UN SISTEMA EFFICIENTE E SILENZIOSO (INFERIORE AI 44 dB), CHE FILTRA L'ACQUA ALL'ISTANTE, RISPETTOSO DELL'AMBIENTE.

ACQUA NATURALE FREDDA E GASATA SEMPRE DISPONIBILI!

Prevedere spazio nella base per l'installazione del filtro e della bombola di CO₂ (vedere schema a pag. 25).



vista frontale



vista laterale

IN FORNITURA:

Pulsantiera luminosa con tecnologia LED, microprocessore con display LCD, mobile esterno in acciaio inox con rifiniture in metacrilato nero lucido.

- **Kit di allacciamento alla rete idrica:** 1 tubo per alimenti NSF in polietilene azzurro (200 cm), 2 raccordo idrico, 4 rubinetto idrico, 5 raccordo codolo a gomito, 7 connettore a T per derivazione domestica.
- **Kit filtrazione:** 6a testata del filtro, 9 cartuccia filtrante monouso (1 pz. - 4000 L - 6 mesi circa).
- **Kit CO₂:** 3 Raccordo a gomito, 5 raccordo codolo a gomito, 8 riduttore di CO₂, 6b bombola CO₂ monouso (2 pz. - 0,6 Kg cad., 240 L circa tot.).
- **Kit antiallagamento:** 11 Acqua-stop, riarmo, adattatore. Passo di carico: ¾"



Accessori:

Set bottiglie FRISKA

Due bottiglie di vetro, da 1 L,
con tappo in sughero

Cod. 1980022
Euro 75,00



Scheda tecnica

TIVOLI BUTTON· Acciaio inox

Mobile esterno	Acciaio inox + metacrilato nero lucido
Erogazione	Acqua fredda, gasata, ambiente
Numero punti di erogazione	1
Altezza area di erogazione	230 mm
Allarmi display	✓
Capacità di refrigerazione ⁽¹⁾	50 L/h
Litri in continuo ⁽¹⁾	6 L
Temperatura acqua in uscita	3 / 12 (°C)
Temperatura regolabile	✓
Tipo di condensazione	Ventilazione forzata
Temperatura d'esercizio	Min 5 - Max 43 (°C)
Sistema di refrigerazione	Silver Turbo Clean
Carbonatore inox AISI 304	✓
Capacità carbonatore	1,4 L
Erogazione continua di acqua gasata	✓
Prelievo acqua gasata	3 L
Pompante	Pompa booster professionale
Blocco protezione pompante	✓
Rumorosità	<44dB
Ingresso tubo	Raccordo rapido 1/4"
Pressione rete idrica	1-5 bar max.
Tensione di alimentazione	230 V / 50 Hz
Assorbimento	1,2 A/190 W
Potenza compressore	1/6 Hp
Gas refrigerante	R600a
Peso unità / Peso collo imballato	24 / 26 kg
Dimensioni (H x L x P)	40 x 24,5 x 43 cm
Dimensioni imballo (H x L x P)	49 x 27 x 53 cm
Ø foro sul top	25 mm
Finitura	ACCIAIO INOX
Codice	1980001
Euro	3.100,00

Tutti i prezzi di listino sono espressi in Euro.

✓ DI SERIE

I VALORI INDICATI SONO SUSCETTIBILI
DI VARIAZIONI IN RELAZIONE
ALL'AMBIENTE E ALL'USO DEL PRODOTTO.

VALORI RIFERITI A 230 V 50 Hz - 20 °C
(± 10%)

Nota: ⁽¹⁾ Δt=4° C

Ricambi:

Bombola CO₂ monouso 0,6 Kg (120 L circa)



Cod. 1980010
Euro **50,00**

Cartuccia filtrante (6 Mesi / 4.000 L)



Cod. 1980011
Euro **95,00**

Dati e caratteristiche possono subire variazioni senza preavviso.

L'erogatore senza rivali, perfetto per la casa e l'ufficio

OMNIA BUTTON è l'erogatore d'acqua ideale per la casa e l'ufficio, che racchiude tutto quello di cui hai bisogno. Il modo più pratico per avere acqua fredda e gasata anche in ufficio, oltre che a casa!

Zero manutenzione grazie al sistema di refrigerazione **Silver Turbo Clean**, che mantiene l'impianto perfettamente pulito a ogni erogazione. **Super silenziosa**, è più **eco-friendly** che mai!

OMNIA BUTTON è il complemento ideale per chi già possiede un impianto di filtrazione con miscelatore a tre vie in cucina aggiungendo **acqua refrigerata e gasata quando vuoi**, senza togliere spazio al sottolavello!

OMNIA BUTTON emette solo 32 dB, esattamente lo stesso fruscio delle foglie in un parco.

Un sistema supersilenzioso grazie a speciali ventole a levitazione magnetica permette di mantenere la concentrazione e la tranquillità ovunque, in ufficio, a casa o in studio.

**EROGA
FINO A 8.000
BOTTIGLIE
DA 1,5 L
ALL'ANNO**



Tecnologie impiegate in OMNIA BUTTON:

(legenda a pag. 14)



fino a
18
persone



36 L/h ($\Delta t=4^{\circ}\text{C}$)
3 Caraffe
(di continuo)

DESIGN

- SOLO 25 CM DI LARGHEZZA
- ACCIAIO ZINCATO CON RIVESTIMENTO ANTIGRAFFIO NERO
- AMPIO VANO PER RIEMPIRE BICCHIERI E CARAFFE
- ULTRASILENZIOSA

SICUREZZA

- SISTEMA DI FILTRAZIONE A CARBONI ATTIVI
- SILVER TURBO CLEAN CON AG⁺ BATTERIOSTATICO

CARATTERISTICHE

- CONSUMI RIDOTTI
- SISTEMA SUPER SILENT
- BOMBOLA CO₂ MONOUSO (COMPRESA)
- GAS ECOLOGICO R600a

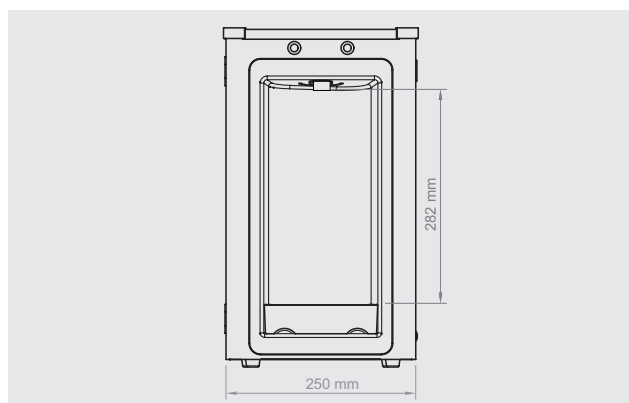


OMNIA È L'EROGATORE CHE **NON TOGLIE SPAZIO AL TUO SOTTOLAVELLO!**

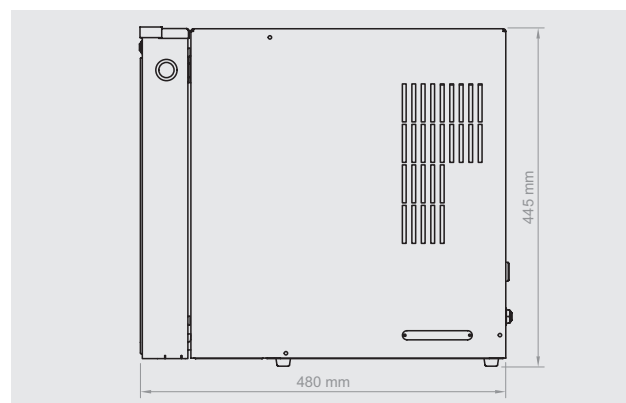
Il filtro e la bombola sono riposti nell'alloggiamento anteriore, dietro l'area di erogazione; quest'ultima è facilmente apribile senza l'utilizzo di attrezzi, in modo da poter accedere ai consumabili e provvedere facilmente alla loro sostituzione, quando necessario.

OMNIA È L'EROGATORE D'ACQUA CHE RACCHIUDE TUTTO QUELLO DI CUI HAI BISOGNO. IL MODO PIÙ PRATICO PER AVERE ACQUA FREDDA, NATURALE E GASATA. ZERO MANUTENZIONE GRAZIE AL SISTEMA DI REFRIGERAZIONE **SILVER TURBO CLEAN**, CHE MANTIENE L'IMPIANTO PERFETTAMENTE PULITO A OGNI EROGAZIONE. **SUPER SILENZIOSA, È PIÙ ECO-FRIENDLY CHE MAI!**





vista frontale



vista laterale

IN FORNITURA:

Mobile esterno in acciaio zincato con rivestimento antigraffio, pulsantiera luminosa con tecnologia LED.

- **Kit di allacciamento alla rete idrica:** 1 tubo per alimenti NSF in polietilene azzurro (200 cm), 2 raccordo idrico, 4 rubinetto idrico, 5 raccordo codolo a gomito, 7 connettore a T per derivazione domestica.
- **Kit filtrazione:** 6a testata del filtro, 9 cartuccia filtrante monouso (1 pz. - 4000 L - 6 mesi circa).
- **Kit CO₂:** 3 Raccordo a gomito, 5 raccordo codolo a gomito, 8 riduttore di CO₂, 6b bombola CO₂ monouso (2 pz. - 0,6 Kg cad., 240 L circa tot.).
- **Kit antiallagamento:** 11 Acqua-stop, riarmo, adattatore. Passo di carico: 3/4"



Accessori:

Set bottiglie FRISKA

Due bottiglie di vetro, da 1 L, con tappo in sughero

Cod. 1980022
Euro 75,00



Scheda tecnica

OMNIA BUTTON · Black Matt

Mobile esterno	Acciaio zincato nero antigraffio
Erogazione	Acqua fredda, gasata, ambiente
Numero punti di erogazione	1
Altezza area di erogazione	270 mm
Capacità di refrigerazione ^{(1) (2)}	36 L/h
Litri in continuo ^{(1) (2)}	4 L
Temperatura acqua in uscita	3 / 12 (°C)
Temperatura regolabile	✓
Tipo di condensazione	Ventilazione forzata
Temperatura d'esercizio	Min 5 - Max 43 (°C)
Sistema di refrigerazione	Silver Turbo Clean
Carbonatore inox AISI 304	✓
Capacità carbonatore	1,4 L
Prelievo acqua gasata	3 L
Pompante	Pompa booster professionale
Blocco protezione pompante	✓
Rumorosità	<38dB
Ingresso tubo	Raccordo rapido 1/4"
Pressione rete idrica	1-5 bar.
Tensione di alimentazione	230 V / 50 Hz
Assorbimento	0,9 A/150 W
Potenza compressore	1/10 Hp
Gas refrigerante	R600a
Peso unità / Peso collo imballato	17 / 19 kg
Dimensioni (H x L x P)	44,5 x 25 x 48 cm
Dimensioni imballo (H x L x P)	49 x 27 x 53 cm
Ø foro sul top	25 mm
Finitura	BLACK MATT
Codice	1980008
Euro	3.500,00

Tutti i prezzi di listino sono espressi in Euro.

✓ DI SERIE

I VALORI INDICATI SONO SUSCETTIBILI
DI VARIAZIONI IN RELAZIONE
ALL'AMBIENTE E ALL'USO DEL PRODOTTO.

VALORI RIFERITI A 230 V 50 Hz - 20 °C
(± 10%)

Note:

⁽¹⁾ Δt=4° C, ⁽²⁾ Flusso dell'acqua: L/min<2

Ricambi:

Bombola CO₂ monouso 0,6 Kg (120 L circa)



Cod. 1980010
Euro **50,00**

Cartuccia filtrante (6 Mesi / 4.000 L)



Cod. 1980011
Euro **95,00**

Dati e caratteristiche possono subire variazioni senza preavviso.

You, piccola ma grande.

Piccola perché è l'unica ad offrire dimensioni ultra compatte, la soluzione salva spazio perfetta per qualsiasi ambiente.

Grande perché racchiude la gamma più completa mai realizzata, affidabile e semplicissima da usare grazie all'assenza di continui rabbocchi e manutenzioni.

Il **frigogasatore sottolavello** per erogare tutta l'acqua pura che vuoi, naturale filtrata refrigerata e anche frizzante, super sicura grazie al sistema di refrigerazione Silver Turbo Clean e all'involucro in acciaio inox.

Ed è sempre più eco-friendly, con consumi ancora più bassi.

YOU è come te: si adatta a qualsiasi tipo di configurazione senza essere mai invadente.

Basta un piccolo spazio sotto il lavello della cucina di casa o in ufficio per risolvere per sempre il problema dell'approvvigionamento d'acqua da bere.

Una compagna per ogni giorno, ultrasilenziosa, rigorosamente in acciaio zincato o nero con protezione antigraffio di alta qualità.

Abbinata al kit depurazione è la soluzione definitiva per l'acqua fredda e frizzante a casa e in ufficio.



**EROGA
FINO A 8.000
BOTTIGLIE
DA 1,5 L
ALL'ANNO**



SUPER CHILL:
perché l'acqua deve
essere veramente fredda!



SUPER SPARKLING:
le bollicine per chi vuole
una vita ultra frizzante!

Tecnologie impiegate in YOU:

(legenda a pag. 14)



fino a
18
persone



36 L/h ($\Delta t=4^{\circ}\text{C}$)

3 Caraffe
(di continuo)

DESIGN

- SOLO 24 CM DI LARGHEZZA
- ACCIAIO ZINCATO CON RIVESTIMENTO ANTIGRAFFIO NERO
- ULTRASILENZIOSA

SICUREZZA

- SISTEMA DI FILTRAZIONE A CARBONI ATTIVI
- SILVER TURBO CLEAN CON AG⁺ BATTERIOSTATICO

CARATTERISTICHE

- CONSUMI RIDOTTI GRAZIE AL NUOVO GAS R600a
- SISTEMA SUPER SILENT
- BOMBOLA CO₂ MONOUSO (COMPRESA)
- GAS ECOLOGICO R600a

DISPONIBILE DA OTTOBRE 2022



YOU
È L'IMPIANTO
PERFETTO
PER LA CASA
E PER
L'UFFICIO



SILVER TURBO CLEAN: L'ESCLUSIVO SISTEMA AD ALTA PRESSIONE DI ZERICA CHE GENERA AD OGNI EROGAZIONE UN VORTICE D'ACQUA SULLE PARETI, IMPEDENDO LA FORMAZIONE DI BIOFILM O RESIDUI. ACQUA SEMPRE FRESCA E SICURA, ZERO MANUTENZIONE CON LA CAMERA DI REFRIGERAZIONE IN ACCIAIO INOX CON SALDATURE IN ARGENTO BATTERIOSTATICO.



YOU, piccola ma grande.

Una gamma resa unica da un concentrato di esperienza e di performance incredibili. Il tuo nuovo impianto sottolavello merita qualcosa di memorabile! L'abbinamento con i miscelatori Youtap a 5 vie, consente di ottenere un sistema adatto a qualsiasi esigenza, in grado di erogare acqua calda e fredda domestica, acqua filtrata refrigerata, ambiente e acqua frizzante.

Qualità e quantità: YOU con kit di filtrazione permette di erogare ogni anno fino a **5.300 bottiglie d'acqua da 1,5 L a casa** e fino a **16.000 bottiglie da 0,5 L in ufficio**.

UNA SCELTA ECO. Consumi ancora più ridotti grazie al nuovo gas R600a. Un gesto concreto e utile per sostenere sempre più l'ambiente in cui viviamo.



SCEGLI IL MISCELATORE PERFETTO PER IL TUO IMPIANTO!

Ampia scelta, una sola condizione: nessun residuo nel bicchiere, con gli standard più alti di qualità e igiene dell'acqua.



FRIGOGASATORE
CON MICROFILTRAZIONE

YOU



• FINITURA IN ACCIAIO INOX
SATINATO A 5 VIE

• **YOUTAP-U**

oppure



• FINITURA IN ACCIAIO INOX
SATINATO A 5 VIE

• **YOUTAP-L**

DISPONIBILE DA OTTOBRE 2022

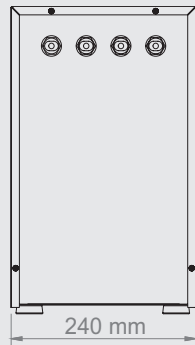


**YOU
È L'IMPIANTO
PERFETTO
PER LA CASA
E PER
L'UFFICIO**

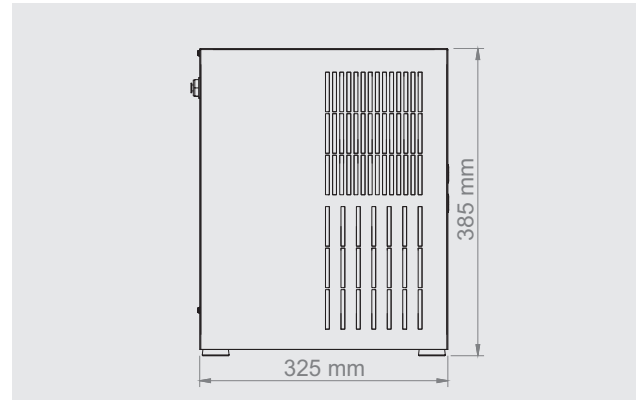
**IL SISTEMA SILVER TURBO CLEAN
PERMETTE DI FARE A MENO DELLA MANUTENZIONE PERIODICA!
PER SAPERNE DI PIÙ,
INQUADRA COL CELLULARE IL QR CODE:**



YOU 150

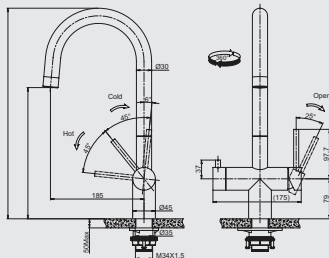


vista frontale



vista laterale

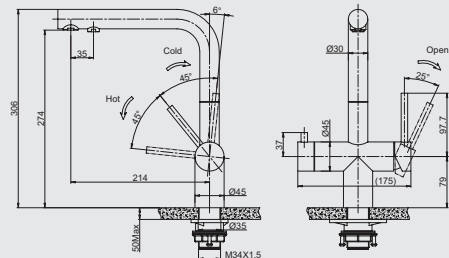
YOUTAP-U



vista frontale e laterale

- Diametro foro per miscelatore: 35 mm
- Flessibili da 3/8" mm in dotazione

YOUTAP-L



vista frontale e laterale

- Diametro foro per miscelatore: 35 mm
- Flessibili da 3/8" mm in dotazione

IN FORNITURA:

Mobile esterno in acciaio zincato con rivestimento antigraffio.

- **Kit di allacciamento alla rete idrica:** 1 tubo per alimenti NSF in polietilene azzurro (200 cm), 2 raccordo idrico, 4 rubinetto idrico, 5 raccordo codolo a gomito, 7 connettore a T per derivazione domestica.
- **Kit filtrazione:** 6a testata del filtro, 9 cartuccia filtrante monouso (1 pz. - 4000 L - 6 mesi circa), 7 connettore a T per derivazione domestica.
- **Kit CO₂:** 3 Raccordo a gomito, 5 raccordo codolo a gomito, 8 riduttore di CO₂, 6b bombola CO₂ monouso (2 pz. - 0,6 Kg cad., 240 L circa tot.).
- **Kit antiallagamento:** 11 Acqua-stop, riarmo, adattatore. Passo di carico: 3/4"

Kit allacciamento alla rete idrica



Kit filtrazione



Kit CO₂



Kit antiallagamento

(installazione raccomandata)



DISPONIBILE DA OTTOBRE 2022

Schemi di montaggio YOU: v. pag. 51

Scheda tecnica

YOU 150

Mobile esterno	Acciaio zincato antigraffio	
Erogazione	Acqua filtrata a temperatura ambiente o refrigerata e acqua gasata, acqua calda e fredda (non filtrata)	
Numero punti di erogazione	1	
Altezza area di erogazione	230 mm	
Capacità di refrigerazione[1]	36 L/h	
Litri in continuo[1]	6 L	
Temperatura acqua in uscita	3 / 12 (°C)	
Temperatura regolabile	✓	
Tipo di condensazione	Ventilazione forzata	
Temperatura d'esercizio	Min 5 - Max 43 (°C)	
Sistema di refrigerazione	Silver Turbo Clean	
Carbonatore inox AISI 304	✓	
Capacità carbonatore	1,4 L	
Erogazione continua di acqua gasata	✓	
Prelievo acqua gasata	3 L	
Pompante	Pompa booster professionale	
Blocco protezione pompante	✓	
Rumorosità	<32dB	
Ingresso tubo	Raccordo rapido 1/4"	
Pressione rete idrica	1-5 bar max.	
Tensione di alimentazione	230 V / 50 Hz	
Assorbimento	0,9 A/140 W	
Potenza compressore	1/10 Hp	
Gas refrigerante	R600a	
Peso unità / Peso collo imballato	18 / 20 kg	
Dimensioni (H x L x P)	38,5 x 24 x 32,5	
Dimensioni imballo (H x L x P)	49 x 27 x 53	
Ø foro sul top	35 mm	
Finitura	YOUTAP-U	YOUTAP-L
Codice	1980020	1980021
Euro	2.950,00	2.950,00

Tutti i prezzi di listino sono espressi in Euro.

✓ DI SERIE

I VALORI INDICATI SONO SUSCETTIBILI
DI VARIAZIONI IN RELAZIONE
ALL'AMBIENTE E ALL'USO DEL PRODOTTO.

VALORI RIFERITI A 230 V 50 Hz - 20 °C
(± 10%)

Nota: ⁽¹⁾ Δt=4° C

Accessori:

Set bottiglie
FRISKA

Due bottiglie di vetro, da 1 L,
con tappo in sughero

Cod. 1980022
Euro **75,00**



Ricambi:

Bombola CO₂ monouso
0,6 Kg (120 L circa)

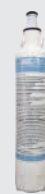
H 34 cm (incluso riduttore CO₂), ø 7,5 cm

Cod. 1980010
Euro **50,00**

Cartuccia filtrante
(6 Mesi / 4.000 L)

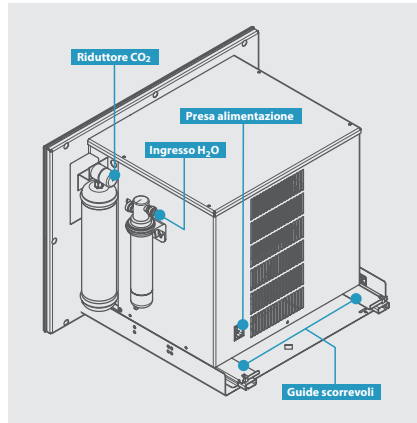
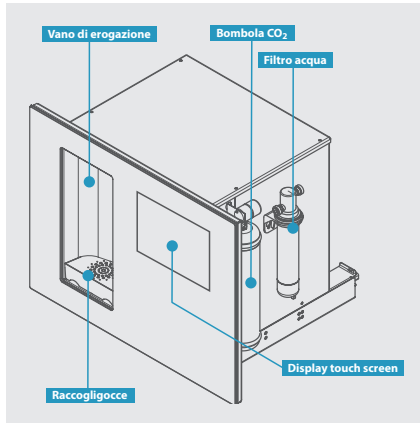
H 26 cm (inclusa testata), ø 7,3 cm

Cod. 1980011
Euro **95,00**



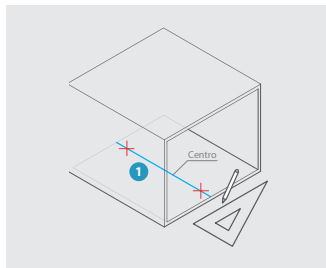
Dati e caratteristiche possono subire variazioni senza preavviso.

Descrizione prodotto:

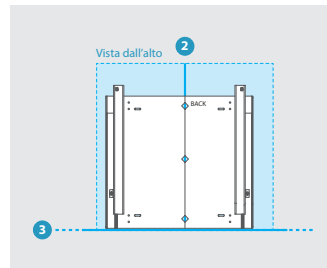


ATTENZIONE:
qualsiasi operazione
effettuata sull'apparecchio
deve essere condotta
esclusivamente
da personale competente
e autorizzato.

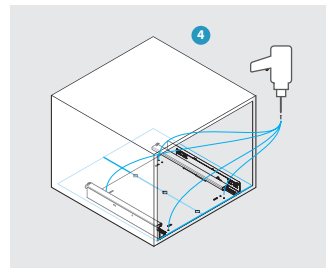
Installazione:



Preparare il vano sul quale installare ACQUABAR I-WALL tracciando una linea al centro del piano, che servirà da riferimento per la corretta posizione del prodotto.



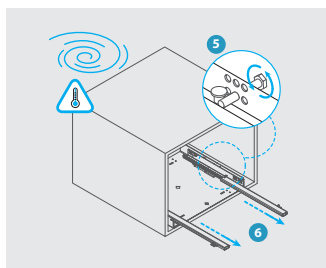
Posizionare la piastra con le guide scorrevoli all'interno del mobile, (2) allineando la linea tracciata col centro dei rombi sulla piastra e (3) il margine anteriore della stessa col margine della base del mobile.



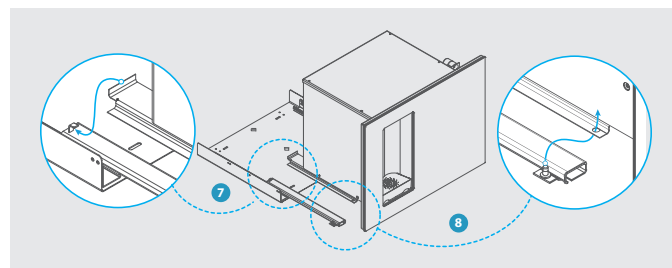
(4) Fissare la piastra al mobile servendosi delle viti in dotazione. Assicurarsi che la piastra rispetti le regole di posizionamento indicate. Nel caso in cui fosse necessario correggere la posizione, è possibile usare gli altri fori o le asole predisposte nella piastra.

ATTENZIONE:
 Prima di proseguire con l'installazione, assicurarsi di predisporre opportunamente i collegamenti con la rete idrica ed elettrica, in quanto l'accesso all'interno del vano non sarà più disponibile al termine dell'installazione.

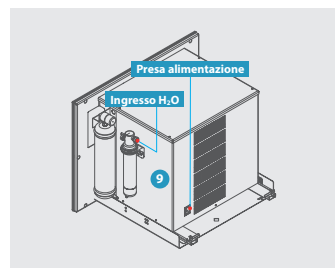
ATTENZIONE:
 Per il corretto funzionamento dell'impianto è necessaria un'adeguata aerazione all'interno del vano, per cui si consiglia di lasciare aperta la superficie posteriore del mobile.



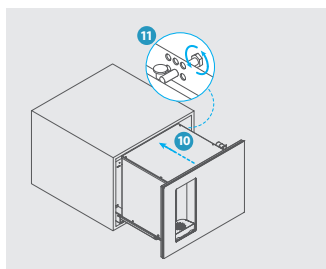
(5) Assicurarsi che il perno di bloccaggio delle guide sia aperto. (6) Estendere le guide scorrevoli alla massima estensione per prepararle ad accogliere ACQUABAR I-WALL, come illustrato nel passaggio successivo.



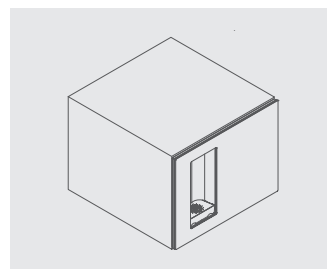
Con l'aiuto di un'altra persona, sollevare e avvicinare ACQUABAR I-WALL in corrispondenza delle guide scorrevoli e (7) incastrare le estremità posteriori dei supporti indicati in figura ai ganci delle guide scorrevoli. Assicurarsi che l'operazione avvenga per entrambe le guide scorrevoli, destra e sinistra. (8) Completare la posa facendo corrispondere il gancio cilindrico della guida scorrevole con il foro del supporto su ACQUABAR I-WALL. Qualora fosse necessario, è possibile registrare il livello di inclinazione di ACQUABAR I-WALL svitando la ghiera rotante posta alla base del gancio cilindrico.



(9) Collegare la rete idrica al filtro e l'alimentazione alla presa sul retro.



(10) Spingere ACQUABAR I-WALL dentro al mobile e (11) prima della completa chiusura assicurarsi di avvitare il perno di bloccaggio delle guide per limitare l'apertura totale.



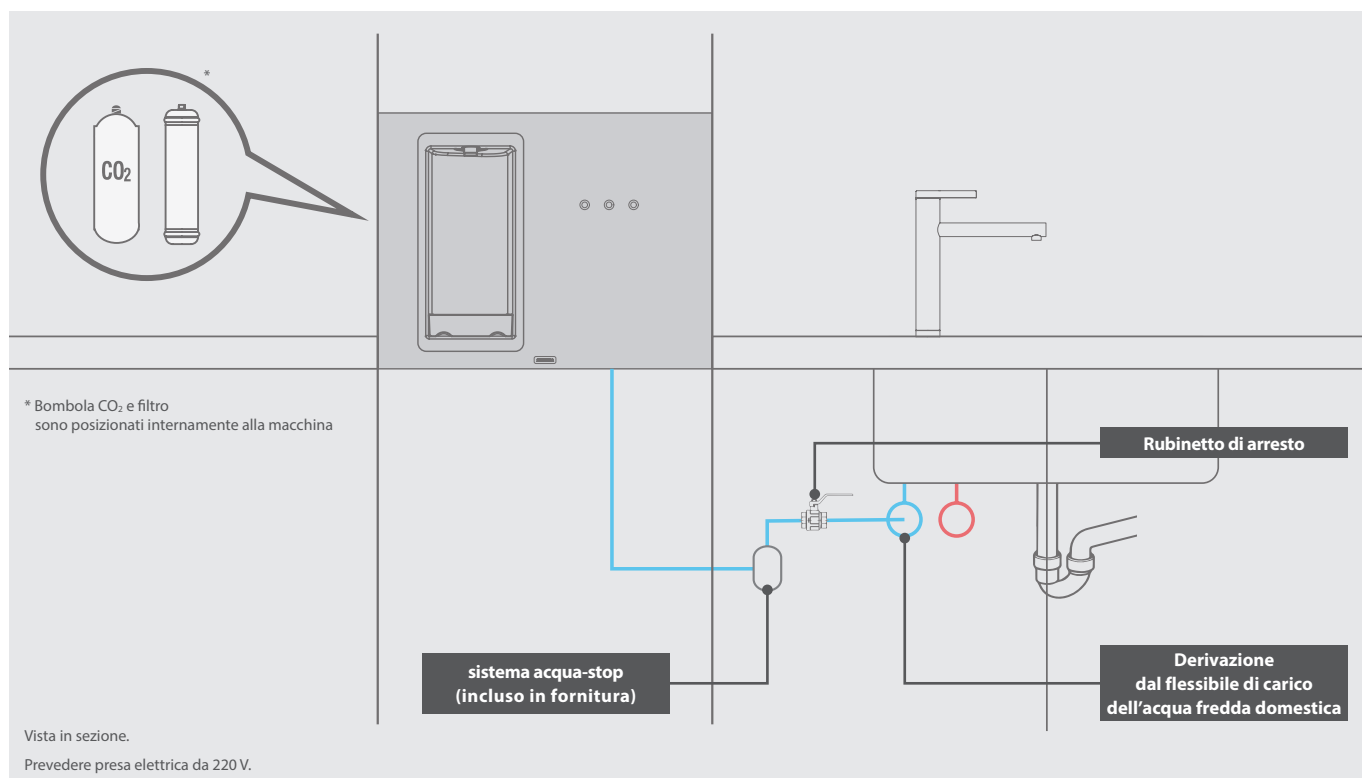
ACQUABAR I-WALL è pronto per l'uso!

L'installazione deve avvenire in impianti domestici dotati di addolcitore in ingresso e preferibilmente completo di filtri ad azione meccanica.

SCHEMI DI MONTAGGIO

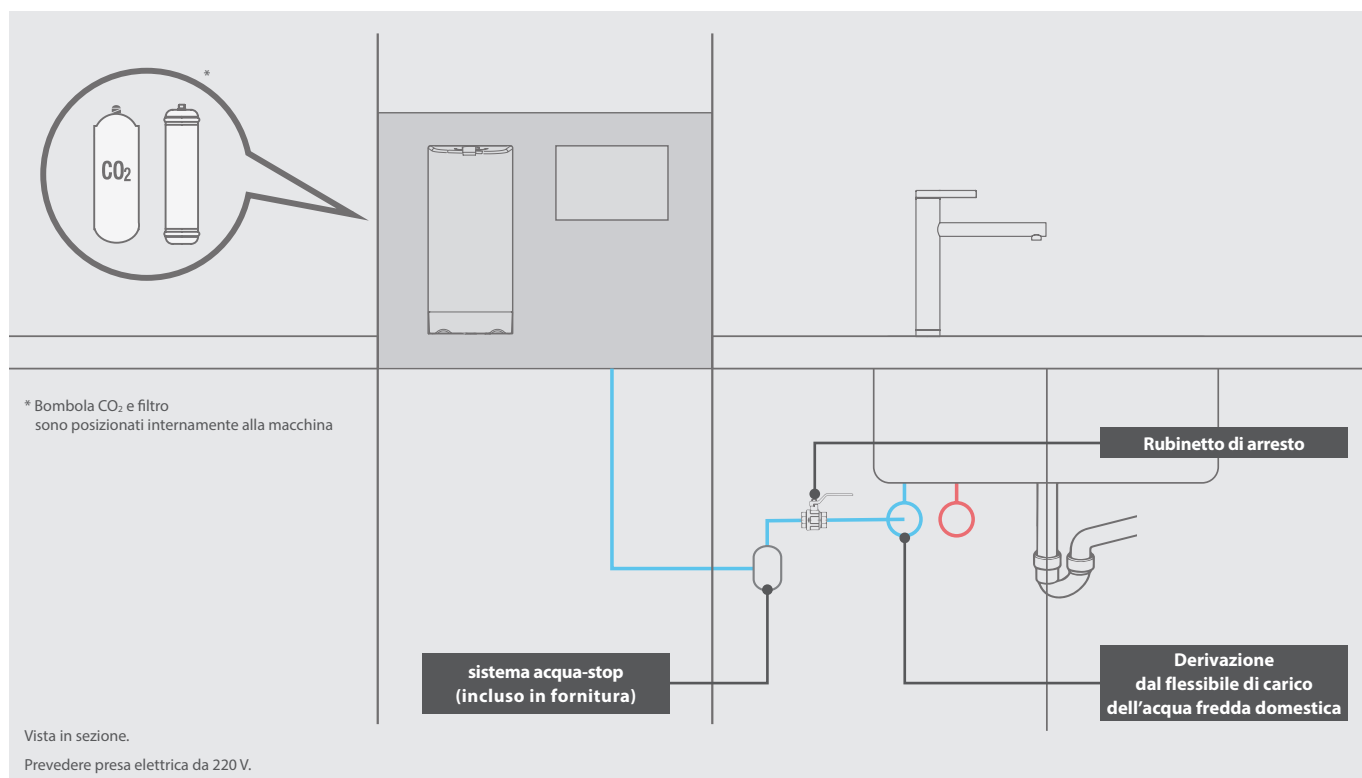
I-WALL BUTTON

BUILT IN



I-WALL TOUCH

BUILT IN



ATTENZIONE: L'impianto deve essere collegato alla rete idrica di acqua potabile. Se l'impianto prevede un sistema filtrante, prima di effettuare qualunque collegamento idrico assicurarsi che tutti gli elementi filtranti siano correttamente installati. Fare riferimento alle istruzioni a corredo dei filtri per il montaggio, la manutenzione e la scadenza. La pressione dell'acqua in ingresso deve essere compresa tra 0,250 MPa e 0,500 MPa. La portata deve essere superiore a 3 litri/minuto. Per garantire un'installazione a regola d'arte si richiede di utilizzare esclusivamente tubazione e raccordi per alimenti dotati di regolare certificazione.

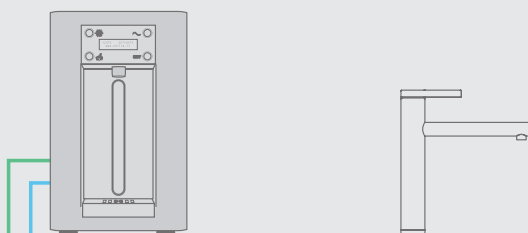
L'installazione deve avvenire in impianti domestici dotati di addolcitore in ingresso e preferibilmente completo di filtri ad azione meccanica.

SCHEMI DI MONTAGGIO

TIVOLI BUTTON

FREESTANDING

PREVEDERE FORO DA Ø 25 MM
SUL PIANO DI LAVORO



sistema acqua-stop
(incluso in fornitura)

Rubinetto di arresto

Derivazione
dal flessibile di carico
dell'acqua fredda domestica

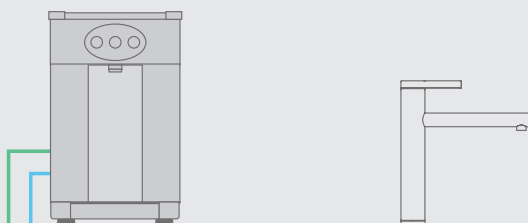
Vista in sezione.

Prevedere presa elettrica da 220 V nella base sottolavello.

SUPRA BUTTON

FREESTANDING

PREVEDERE FORO DA Ø 25 MM
SUL PIANO DI LAVORO



sistema acqua-stop
(incluso in fornitura)

Rubinetto di arresto

Derivazione
dal flessibile di carico
dell'acqua fredda domestica

Vista in sezione.

Prevedere presa elettrica da 220 V nella base sottolavello.

ATTENZIONE: L'impianto deve essere collegato alla rete idrica di acqua potabile. Se l'impianto prevede un sistema filtrante, prima di effettuare qualunque collegamento idrico assicurarsi che tutti gli elementi filtranti siano correttamente installati. Fare riferimento alle istruzioni a corredo dei filtri per il montaggio, la manutenzione e la scadenza. La pressione dell'acqua in ingresso deve essere compresa tra 0,250 MPa e 0,500 MPa. La portata deve essere superiore a 3 litri/minuto. Per garantire un'installazione a regola d'arte si richiede di utilizzare esclusivamente tubazione e raccordi per alimenti dotati di regolare certificazione.

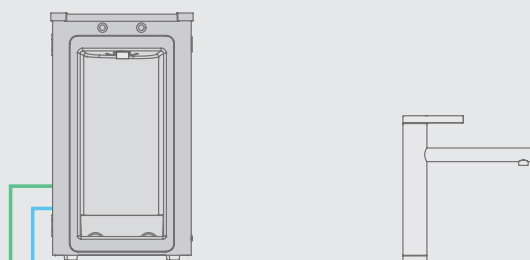
L'installazione deve avvenire in impianti domestici dotati di addolcitore in ingresso e preferibilmente completo di filtri ad azione meccanica.

SCHEMI DI MONTAGGIO

OMNIA BUTTON

FREESTANDING

PREVEDERE FORO DA Ø 25 MM
SUL PIANO DI LAVORO



sistema acqua-stop
(incluso in fornitura)

Rubinetto di arresto

Derivazione
dal flessibile di carico
dell'acqua fredda domestica

Vista in sezione.
Prevedere presa elettrica da 220 V nella base sottolavello.

YOU

SOTTOLAVELLO

PREVEDERE FORO DA Ø 35 MM
SUL PIANO DI LAVORO
PER L'INSTALLAZIONE DEL MISCELATORE



kit antiaggimento
(incluso in fornitura)

Rubinetto di arresto

Derivazione
dal flessibile di carico
dell'acqua fredda domestica

Vista in sezione.
Prevedere presa elettrica da 220 V nella base sottolavello.

ATTENZIONE: L'impianto deve essere collegato alla rete idrica di acqua potabile. Se l'impianto prevede un sistema filtrante, prima di effettuare qualunque collegamento idrico assicurarsi che tutti gli elementi filtranti siano correttamente installati. Fare riferimento alle istruzioni a corredo dei filtri per il montaggio, la manutenzione e la scadenza. La pressione dell'acqua in ingresso deve essere compresa tra 0,250 MPa e 0,500 MPa. La portata deve essere superiore a 3 litri/minuto. Per garantire un'installazione a regola d'arte si richiede di utilizzare esclusivamente tubazione e raccordi per alimenti dotati di regolare certificazione.

L'installazione deve avvenire in impianti domestici dotati di addolcitore in ingresso e preferibilmente completo di filtri ad azione meccanica.

ZERICA IWALL TOUCH / BUTTON: INSTALLAZIONE E PRIMO AVVIO DELLA MACCHINA TRAMITE SERVICE TECNICO AUTORIZZATO

PREMESSA:

Il cliente al momento della richiesta del servizio dichiara di essere in possesso del certificato di conformità dell'impianto elettrico e idrico domestico, o dichiarazione di rispondenza. Qualora gli impianti elettrici e idrici, alla verifica in utenza non risultassero conformi, oppure, se per qualsiasi altra ragione non fosse possibile portare a compimento l'installazione, per cause non dipendenti dal tecnico, il secondo intervento, e gli eventuali successivi, saranno addebitati.

PREPARAZIONE ALL'INSTALLAZIONE:

È a carico del cliente la preparazione all'installazione secondo quanto di seguito:

1. Acquistare e portare la macchina sul luogo dell'installazione;
2. Verificare che nella confezione siano presenti tutte le parti a corredo indicate nel libretto di istruzioni
3. Preparare la base della cucina in cui installare la macchina secondo le misure e le norme di sicurezza dichiarate nelle istruzioni del prodotto, scaricabili tramite QR code presente nel pieghevole blu Quick reference.
4. Predisporre una presa elettrica 220V a muro, schuko, a norma, entro 1 metro dal punto dell'installazione;
5. Predisporre una derivazione a T (non fornita) alla rete idrica domestica ad una distanza non superiore ai 2 metri dalla macchina, utilizzando il tubo di carico a corredo e aggiungendo un rubinetto di arresto fissato in posizione verticale (non fornito);
6. Verificare che la pressione idrica non sia inferiore a 3.5 atm e non superiore alle 5atm; predisporre un regolatore di pressione al bisogno (non fornito).

DESCRIZIONE DEL SERVIZIO:

Il compito del tecnico consiste nel verificare i punti sopra descritti e, se conformi, procedere all'installazione della macchina secondo i seguenti punti:

1. Fissaggio della slitta nella base della cucina.
2. Inserimento della macchina nella base e fissaggio sulla slitta;
3. Montaggio del filtro;
4. Montaggio della bombola CO₂;
5. Installazione del kit antiaggimento, con riarmo sul rubinetto di arresto;
6. Allaccio del tubo idrico di carico alla macchina;
7. Apertura del rubinetto di arresto;
8. Allacciamento elettrico;
9. Solo per macchine IWALL TOUCH Metal Black e Inox: accensione del pad contenuto nella macchina.

Il tecnico verificherà che non ci siano perdite idriche né anomalie elettriche. Se tutto risulta conforme, il tecnico eseguirà la preparazione della macchina all'avvio come segue:

1. Apertura e regolazione rubinetto CO₂;
2. Solo per le macchine Iwall Button: taratura termostato a vite;
3. Regolazione data e ora del pad;
4. Attivazione BT del pad;
5. Avviamento app Zerica;
6. Selezione lingua da menu utente;
7. Regolazione temperatura da menu di servizio;
8. Regolazione dosi bicchiere/caraffa da menu utente;
9. Esecuzione procedura di spurgo CO₂;
10. Esecuzione procedura di risciacquo se segnalato dalla macchina;
11. Azzeramento contatore filtri e CO₂ se necessario;
12. Prova di erogazione acqua filtrata ambiente, filtrata fredda e filtrata con CO₂;
13. Spiegazione al cliente per l'utilizzo e la manutenzione della macchina.

N.B. alla prima accensione la macchina non potrà da subito erogare acqua fredda e fredda con CO₂. A seconda della temperatura ambiente è necessario attendere circa 60/90 minuti per avere la macchina in temperatura (sotto i 10°C) e dunque una ottima acqua fredda e perfettamente miscelata con CO₂.

Al termine dell'intervento è compilato dal tecnico un rapporto di lavoro che deve essere firmato dal cliente finale per conformità.

La richiesta di installazione si attiva direttamente al reparto service I&D all'indirizzo mail service@iedsrl.it; prevede una sola uscita da parte del tecnico locale e dovrà essere concordato con un preavviso di almeno 5 gg. lavorativi.

PER ATTIVARE L'INSTALLAZIONE È NECESSARIO COMUNICARE:

- Nome, indirizzo e telefono del cliente;
- Modello;
- Numero di serie;
- Data di acquisto;

Riceverete una mail a conferma dell'inserimento della richiesta di servizio con i nostri riferimenti bancari per pagamento anticipato obbligatorio di Euro 200,00 + IVA.

A pagamento ricevuto assegneremo l'intervento al service locale che provvederà a contatto per appuntamento in utenza.



CONDIZIONI GENERALI DI VENDITA

TRASPORTO

LOCALITÀ	TARIFFA IN %	MINIMO ADDEBITO (EURO)
AREA 1		
Liguria, Piemonte, Valle D'Aosta, Lombardia, Veneto, Trentino A.A., Friuli V. G., Emilia e Romagna.	4%	n.d.
AREA 2		n.d.
Toscana, Umbria, Marche, Lazio, Abruzzo, Molise	5%	n.d.
AREA 3		n.d.
Campania, Calabria, Puglia, Basilicata, Sicilia e Sardegna	6%	n.d.
AREA 4		n.d.
Località disagiate, Isole minori, Venezia città e Laguna	trippla tariffa	n.d.

L'INVIO DI SINGOLI ACCESSORI COMPORTA L'ADDEBITO DEL TRASPORTO AL COSTO.

UN DANNO DA TRASPORTO NON DEVE ESSERE UN VOSTRO O NOSTRO DANNO!
Come comportarsi nel modo corretto.

DANNO EVIDENTE AGLI IMBALLI E/O ALLA MERCE CONTENUTA - Il destinatario deve respingere al momento della consegna la merce, indicando sul Ddt del trasportatore la dicitura "merce danneggiata".

DANNI ALL'IMBALLO - Procedere alla verifica e seguire la procedura sopra descritta. Nel caso la verifica non sia possibile in contemporanea alla consegna, apporre sui due documenti (di trasporto e di consegna) la dicitura "riserva di controllo per danni all'imballo". Il controllo dello stato della merce deve avvenire entro tre giorni dalla consegna. Questo è un dovere previsto dalla legge. In caso di avaria, parziale o totale, deve esserne data comunicazione per e-mail al trasportatore e, in copia conoscenza, via mail alla venditrice, indicando se il danno è totale o parziale.

AVARIA NON RICONOSCIBILE: DANNI OCCULTI - In questo caso il DL 286/2005 prevede l'ammissione al rimborso purché il danno sia denunciato appena conosciuto con e-mail al trasportatore e, via mail, in copia alla venditrice e comunque entro e non oltre 8 giorni dal ricevimento.

Quando non respinta al momento della consegna, la merce riconosciuta danneggiata deve essere rispedita immediatamente al magazzino di Villasanta della venditrice con la causale "reso per danni da trasporto" e con modalità di consegna "trasporto in conto servizio", completa di ogni accessorio, nessuno escluso e con lo stesso trasportatore della consegna, convenzionato con I&D. In mancanza di quanto sopra precisamente indicato, non saranno accettati reclami tardivi o incompleti. La merce sarà considerata regolarmente consegnata ed accettata senza riserve, liberando il trasportatore dei suoi obblighi, ciò in conformità ai doveri del ricevente.

Le merci a noi segnalate via mail inserite nelle procedure descritte, verranno rispedito ai clienti che ne faranno richiesta, sempre e solo in vendita.

La venditrice procederà alla emissione di "nota di accredito" a compensazione, parziale o totale, della merce danneggiata solo dopo aver verificato il rispetto delle procedure pretese dal DL 286/2005 e dopo aver ricevuto al proprio magazzino di Villasanta la merce in causa ed aver verificato con il perito del trasportatore la veridicità della denuncia contenuta nella e-mail inviata dal cliente.

CORRETTA PROCEDURA:

Leggere il punto 5 (Trasporto) delle CONDIZIONI GENERALI DI VENDITA e procedere come sotto specificato:

- eseguire il controllo entro 3 giorni
- spedire la comunicazione al trasportatore entro 8 giorni via mail
- la comunicazione deve essere anche spedita in copia a noi via mail
- rispedito la merce danneggiata a noi con il medesimo trasportatore della consegna nel più breve tempo possibile
- trasporto a spese del trasportatore con in DdT indicato: "TRASPORTO IN CONTO SERVIZIO"

FAC-SIMILE E- MAIL

Vs. intestazione	Spett.le..... <i>(indirizzo del trasportatore)</i>
Oggetto: SPEDIZIONE N°..... del	
Ricevuta il.....	
Mittente: I&D Srl	Peso Kg <i>(indicare il peso totale su ns. Ddt)</i>
Vi rendiamo noto che la merce in Ddt sopra specificata è risultata irrimediabilmente danneggiata durante il trasporto. Vi invitiamo a riprendere nel più breve tempo possibile il collo dal ns. magazzino e riconsegnarlo a I&D Srl a Vs. spese per le necessarie verifiche.	
Distinti saluti.	
..... (Firma)	

Senza questo documento non è possibile il rimborso della compagnia di assicurazione.

Inviare via mail al trasportatore e al ns. ufficio di Villasanta. I ns. uffici compileranno le pratiche, null'altro è a Voi richiesto.
Grazie per la preziosa collaborazione.

NOTE: Desideriamo informarVi che personale specializzato nostro, del trasportatore e della compagnia di assicurazione esamineranno nel dettaglio il danno denunciato e copie dei verbali saranno archiviate ai fini del DL 286/2005. In passato alcuni hanno utilizzato questa procedura in modo non corretto (danni successivi alla consegna o da incauto montaggio) rischiando serie denunce penali del perito assicurativo.

CONDIZIONI GENERALI DI VENDITA

- 1. PRODOTTI** - I prodotti elencati corrispondono alle caratteristiche specificate nel listino distribuito ed in vigore al momento dell'ordine, integrate dal corrispondente catalogo. L'acquirente non potrà muovere obiezioni nel caso di modifiche apportate dalla venditrice ai prodotti in corso di evasione e ritenute necessarie, per esigenze costruttive e commerciali. L'acquirente riconosce che il listino è di proprietà della venditrice e, pertanto, si rende garante del suo corretto utilizzo anche da parte di terzi cui dovesse venir ceduto in uso; si rende inoltre responsabile di ogni modifica, manomissione, correzione o riproduzione anche parziale che non siano state preventivamente autorizzate per iscritto dalla proprietà.
- 2. RISERVATO DOMINIO** - Il compratore acquista la proprietà dei prodotti solo con l'integrale pagamento del prezzo, secondo le disposizioni degli articoli 1463 ss. Cod. Civ.
- 3. PREZZI** - I prezzi indicati a listino sono al netto di IVA e di Eco-contributo RAEE, si intendono per consegna franco magazzino della venditrice, non comprendono il trasporto. La fornitura avviene sempre ai prezzi di listino in vigore al momento della conferma d'ordine. Nel caso di variazione dei cambi (Euro/\$) superiori al +/- 2% gli aumenti per i prodotti importati made in USA decorreranno per intero dal giorno successivo alla variazione stessa, anche nel caso Vi fossero ordini in corso di evasione. Il presente listino annulla e sostituisce ogni precedente listino, offerta o comunicazione prezzo, sia verbale che scritta e rimane valido fino al prossimo.
- 4. CONSEGNA** - Gli ordini sono evasi secondo le possibilità e le spedizioni possono anche essere parziali. Eventuali termini di consegna inseriti nella conferma d'ordine non hanno valore tassativo, ma solo indicativo. Fatte salve le ipotesi di ritardo per caso fortuito o forza maggiore, viene accordato dall'acquirente, in ogni caso, un termine di tolleranza di 45 giorni lavorativi (9 settimane).
- 5. TRASPORTO** - Fatto salvo quanto previsto al successivo punto per il trasporto in porto franco, la merce viaggia a rischio e pericolo dell'acquirente che si assume anche i rischi delle manipolazioni conseguenti alle varie operazioni di carico e scarico. La scelta del vettore, se non direttamente effettuata dall'acquirente, sarà rimessa alla venditrice senza che essa assuma responsabilità di sorta. Il prezzo del trasporto in tal caso verrà addebitato in fattura con copertura "All Risks". Nel caso l'acquirente intenda servirsi del proprio trasportatore dovrà anche provvedere personalmente all'avviso di ritiro dopo la nostra comunicazione di merce pronta. La venditrice declina ogni responsabilità al riguardo. Il servizio proposto di "porto franco" è addebitato in fattura applicando le tariffe sotto specificate, escludendo ogni sconto extra e abbuoni a qualunque titolo concessi. Il servizio addebitato si intende per consegna piano strada, fronte ingresso numero civico destino indicato in bolla. Sino a un peso limite di qt. 0,5, per pesi superiori e per colli voluminosi e pallettizzati, il destinatario dovrà prevedere allo scarico con proprio carrello elevatore o richiedere la consegna con automezzo munito di sponda idraulica.
- 6. DANNI DA TRASPORTO** - Nella sola condizione di "porto franco" la venditrice procederà al rimborso, parziale o totale, con "nota di accredito" nell'unico caso in cui il destinatario abbia proceduto alla contestazione al momento della consegna nei modi indicati nelle pagine seguenti ed in conformità al Decreto Legislativo 286/2005 dei trasporti, per quanto compete alla responsabilità del ricevente.
- 7. MANCATO RITIRO** - Nei casi di mancato ritiro della merce al momento della consegna, il maggior costo del trasporto dovuto per gli interessi di riconsegna e deposito sarà addebitato con fattura successiva, al costo richiesto dal trasportatore, se non pagato direttamente al trasportatore dal destinatario.
- 8. RECLAMI** - Eventuali contestazioni alla fornitura devono essere fatte per iscritto entro 8 giorni dal ricevimento dei prodotti dopo che gli stessi sono stati visionati, controllati e collaudati a spese dell'acquirente.
- 9. RESI** - Non si accettano resi in nessun caso
- 10. PARTI DI RICAMBIO** - La fornitura delle parti di ricambio è garantita per il periodo di anni 5 a decorrere dall'ultimo listino di vendita in cui l'apparecchio è proposto. "Nel caso in cui le merci restino esposte presso le sale esposizione o conservate nei magazzini dei nostri clienti per un periodo superiore ai 5 anni indicati, l'acquirente s'impegna a garantire alla venditrice il rimborso di quanto la stessa fosse tenuta, a sua volta, a risarcire al cliente finale per l'impossibilità di reperire parti di ricambio non più disponibili presso il produttore".
- 11. PRODOTTI ESPOSTI** - Queste vendite sono effettuate da I&D Srl praticando un extra-sconto e accettate dall'acquirente che s'impegna a tenerle esposte almeno 12 mesi e a venderle all'utilizzatore entro 24 mesi e non oltre. Qualora tale procedura non venga rispettata dall'acquirente, la venditrice declina ogni responsabilità di assistenza nei modi indicati al punto 10.
- 12. GARANZIA** - v. pag. seguente
- 13. PAGAMENTO** - I pagamenti dovranno essere effettuati presso la sede della venditrice o presso la banca da essa delegata. L'acquirente non avrà in alcun caso il diritto di sospendere i pagamenti. In caso di ritardato pagamento, senza necessità di messa in mora, saranno addebitati, di diritto, gli interessi al tasso ufficiale di sconto, maggiorato di 4 punti, che decorreranno dal giorno della scadenza delle singole fatture. Per forniture di "rilevante importo", i pagamenti dovranno preventivamente essere concordati per iscritto. L'indicazione di eventuale banca di appoggio per il pagamento a mezzo tratte o cambiali non comporta modifiche né del rapporto causale né del foro competente. Per le vendite in contrassegno sarà applicato uno sconto extra del 2% (due per cento) del prezzo di listino con trasporto "franco di provvigioni, assegni e bolli". Per importi inferiori a 250,00 Euro (duecentocinquanta/00 Euro), l'invio sarà fatto esclusivamente in contrassegno.
- 14. CAUTELE E DECADENZE** - In caso di ritardo nei pagamenti o quando intervengano fatti che modificano la situazione finanziaria dell'acquirente o ne rendano dubbia la solvibilità, sarà in facoltà della venditrice di annullare l'ordinazione o sospendere le consegne in corso, nonché pretendere il pagamento immediato di quanto dovuto anche se non ancora scaduto.
- 15. FORO COMPETENTE** - Per ogni controversia derivante dalla interpretazione o esecuzione dei contratti di vendita stipulati in conformità alle presenti condizioni generali di vendita, sarà esclusivamente competente il foro di Monza in cui ha sede operativa la venditrice o in alternativa il foro di Milano in cui ha sede legale la venditrice.
- 16. CONDIZIONI DI VENDITA** - Il semplice inoltro dell'ordine sottintende l'attenta lettura e l'accettazione senza riserve delle condizioni sopra elencate.

GARANZIA CONVENZIONALE

La Garanzia Convenzionale allegata al prodotto deve essere letta con attenzione e conservata con cura ed esibita al tecnico autorizzato ad ogni intervento tecnico. Le avvertenze e le istruzioni per l'installazione, l'uso e la manutenzione devono essere lette e rispettate.

Le Unità sono progettate esclusivamente per un utilizzo domestico; sono pertanto esclusi tutti gli impieghi del prodotto per qualsiasi attività imprenditoriale e/o professionale pena la decadenza dei termini di garanzia.

Sono escluse dal servizio di assistenza in Garanzia Convenzionale:

- tutte le isole minori
- località montane disagiate

PREMESSA

Questa Garanzia è offerta da I&D Srl quale "Garanzia Convenzionale" e senza in alcun modo limitare o escludere i diritti attribuiti ai consumatori dal vigente ordinamento giuridico. Tale garanzia, pertanto, è esclusa per l'uso del prodotto offerto nel listino del distributore con finalità imprenditoriale, professionale o altre collocazioni diverse da una cucina domestica e per tutti gli elettrodomestici non "nuovi di fabbrica" e con manomissioni di qualsiasi natura, che lo rendano non conforme da quanto illustrato nel listino in vigore o sul dépliant del produttore.

1. **OGGETTO** Il distributore garantisce la qualità ed il funzionamento dei prodotti indicati nel proprio listino con i diversi marchi commerciali. Pertanto, in caso di difetti originari del processo di fabbricazione del prodotto o dei suoi componenti, il distributore s'impegna ad eliminare i suddetti difetti con la riparazione o sostituzione del prodotto o dei suoi componenti. La riparazione o, se del caso, la sostituzione non prolungano il periodo di Garanzia convenzionale che si estingue in ogni caso al termine del periodo previsto di 30 mesi dalla data di consegna del prodotto acquistato.

Il prodotto deve essere utilizzato in una cucina domestica.

La presente garanzia è condizionata al rispetto da parte dell'utente delle istruzioni e delle avvertenze che sono fornite dal distributore in accompagnamento a tutti i prodotti al fine di assicurarne la corretta installazione, utilizzazione e manutenzione. È pertanto necessario che l'acquirente controlli prima dell'uso e dell'installazione la presenza e l'integrità della suddetta documentazione in modo da evitare ogni forma di uso improprio o di mancato rispetto di norme di legge che possano escludere le prestazioni in garanzia. In particolare è condizione di prestazione della garanzia il rispetto di tutte le disposizioni della Legge 248 02.12.2005 + D.L. 37 22.01.2008 per tutti i prodotti offerti nel listino del distributore la cui installazione e/o manutenzione rientri nell'ambito di applicazione di questa legge. Gli interventi di riparazione o di sostituzione devono essere effettuati in via esclusiva da uno dei Centri Assistenza Autorizzati che utilizzano parti di ricambio originali. È possibile contattare il più vicino Centro di Assistenza Tecnica rivolgendosi al ns. recapito di Villasanta per mezzo di richiesta telefonica o, in alternativa e per Vostra necessità di conferma, tramite invio di una e-mail.

2. **DURATA E LIMITI** Il consumatore può esercitare i diritti previsti dalla presente garanzia producendo documentazione fiscalmente valida che attesti in modo inequivoco la data e l'oggetto dell'acquisto. Tale documento costituisce condizione per l'esercizio dei diritti del consumatore quale acquirente del prodotto offerto nel listino del distributore. La presente garanzia dura per un periodo di 30 mesi dalla consegna del prodotto al consumatore finale ed è soggetta alla condizione che tale consegna avvenga entro tre anni dalla data riportata sul documento di garanzia. Pertanto, le consegne di prodotto che avverranno successivamente alla data-limite sopra specificata saranno escluse da questa Garanzia Convenzionale e potranno, alle condizioni e nei termini di legge, essere oggetto eventualmente di esercizio dei diritti del consumatore secondo la legislazione vigente. Le vendite e le consegne che avverranno oltre tale termine saranno escluse dall'ambito di questa Garanzia Convenzionale, con la conseguenza che gli interventi tecnici eventualmente necessari - se richiesti al distributore - non potranno essere considerati gratuiti e saranno, pertanto, posti a carico dell'acquirente anche i costi per materiali di ricambio o di sostituzione.

3. **ESTENSIONE TERRITORIALE** Il prodotto è proposto in un catalogo destinato ad una vendita e utilizzo nel Territorio Italiano e conseguentemente la Garanzia Convenzionale è valida sul territorio italiano con esclusione delle regioni: TUTTE LE ISOLE MINORI e le LOCALITÀ MONTANE DISAGIATE.

4. **CAUSE DI ESCLUSIONE DALLA PRESENTE GARANZIA CONVENZIONALE**

Non sono coperti da questa Garanzia convenzionale le prestazioni e gli interventi conseguenti a:

- tecnico installatore non abilitato secondo Legge 248 02.12.2005 + D.L. 37 22.01.2008
- errata installazione

- difetti dovuti ai materiali impiegati negli allacciamenti
- difetti originati dalla non conformità alle norme vigenti degli impianti di alimentazione (elettrico, gas, acqua, canna fumaria e tubazioni di scarico) di proprietà del consumatore
- difetti originati dal non corretto dimensionamento degli allacciamenti
- mancanza del rispetto delle norme per la sicurezza degli impianti elettrici
- previste dalla legge 46/90
- danni da fenomeno elettrico (sbalzi di tensione)
- errata procedura di montaggio
- errata procedura di utilizzo
- negligenza d'uso
- mancata manutenzione periodica
- riparazioni eseguite da personale non autorizzato
- utilizzo di ricambi non originali
- danni da trasporto o da manipolazione
- unità usate
- mancanza del Certificato di Garanzia Convenzionale posto sull'ultima di copertina e allegato al Documento di Trasporto (DdT) in origine

Sono inoltre esclusi gli interventi di decalcificazione dovuti a elevata presenza di calcare nell'acqua del proprio impianto idrico.

I&D S.r.l. non si assume nessun obbligo di assistenza oltre il periodo previsto di 30 mesi. Sono, inoltre, esclusi dalla presente garanzia i difetti dovuti a:

- difformità dalla descrizione fatta dal venditore
- mancanza delle qualità vantate dal venditore
- non corrispondenza alle richieste speciali fatte dal consumatore al venditore
- caratteristiche che il consumatore non poteva ignorare con l'ordinaria diligenza
- Il distributore risponde, invece, di tutte le descrizioni risultanti dai propri documenti stampati e pubblicati a propria cura.

5. **LIMITAZIONI DI RESPONSABILITÀ** Il distributore declina ogni responsabilità per eventuali danni a persone, animali, cose o all'ambiente derivanti dalla mancata osservanza delle prescrizioni d'installazione, uso e manutenzione indicate sulla documentazione di istruzioni e avvertenze allegata al prodotto, sul listino e sui cataloghi in vigore al momento della vendita.

6. **CONDIZIONI DI GARANZIA CONVENZIONALE** I&D Srl Le condizioni di Garanzia Convenzionale sono completate dal "Certificato", datato, da noi apposto al momento della spedizione dal nostro magazzino, nell'apposito spazio sull'ultima pagina di copertina. Questo certificato deve essere conservato sempre a Vostra cura ed esibito ad ogni intervento tecnico sia nel periodo di garanzia sia dopo, durante tutta la sua durata in esercizio. La garanzia non ha valore e decadrà qualora l'indicazione del modello e del numero di matricola riportati sul prodotto siano stati modificati, cancellati, asportati e resi comunque illeggibili. Sono esclusi anche gli interventi di manutenzione periodica, e la normale usura o logoria di utilizzo del prodotto.

I&D S.r.l. è consorziata Erion (ex Ecodom) per il ritiro a "fine vita" dell'elettrodomestico.

7. **QUANDO E COME SI PUÒ USARE QUESTA "GARANZIA"**

Leggere le "Condizioni di Garanzia Convenzionale offerte dal distributore". Per ogni evenienza è a disposizione un servizio telefonico in grado di aiutarVi a risolvere al meglio ogni Vostro dubbio. Per accedere a questo servizio è sufficiente menzionare la Garanzia Convenzionale che Vi identifica inequivocabilmente come ns. clienti e si provvederà, se necessario, ad inviarVi il personale specializzato ed autorizzato presente nella Vs. provincia. La durata del periodo di Garanzia Convenzionale è di 30 mesi, nei limiti previsti. Differenti promesse che prevedano una maggiore o minore durata come indicato nei dépliant del produttore, non impegnano né possono modificare le "condizioni di Garanzia Convenzionale offerte da I&D Srl". È necessario che la Vostra segnalazione sia inoltrata direttamente al nostro personale, presso la nostra sede di Villasanta, che provvederà a ricercare la soluzione più opportuna sul piano tecnico-economico in modo e comunque di assicurare la Vostra soddisfazione di utente.

- Numero Verde 800.43.00.78

E-mail: assistenza@iedsrl.it

Questo numero di telefono è attivo solo nei giorni feriali dalle ore 9:00 alle ore 16:00, ovvero non è disponibile nei fine settimana, nelle interruzioni per festività e nelle chiusure per i periodi feriali disposti lungo l'anno lavorativo.

- È quindi Vostro interesse richiedere i riferimenti del C.A.T. locale subito dopo l'installazione dell'elettrodomestico, per evitare l'impossibilità di comunicazioni in caso di eventuali urgenze.

- Assistenza oltre il periodo di Garanzia Convenzionale (30 mesi) - Il distributore cessa ogni obbligo legale oltre il periodo previsto ed è quindi consigliabile un Vostro accordo di assistenza con il C.A.T. locale.

REGOLAMENTO REACH

ZERICA SRL non è un produttore né un distributore di sostanze chimiche pertanto non è soggetta all'obbligo di registrazione, ma si assicura costantemente che i propri Fornitori abbiano adempiuto ai compiti stabiliti dal Regolamento REACH.

SVHC (Substances of Very High Concern) "Sostanze Estremamente Preoccupanti" ZERICA SRL, alla data, dichiara che in base alle informazioni ricevute dai propri Fornitori, nelle loro Sostanze, Preparati o Articoli non sono contenute sostanze candidate come SVHC elencate nella lista emessa da ECHA.

Elenco delle Sostanze Estremamente Preoccupanti candidate all'autorizzazione:
http://echa.europa.eu/chem_data/authorisation_process/candidate_list_table_en.asp#download

ZERICA SRL è costantemente attiva con i propri fornitori nella verifica della loro rispettiva posizione in riferimento all'applicazione del regolamento REACH sulle sostanze chimiche, preparati e articoli da loro prodotte o importate, attualmente in uso.

ZERICA SRL verifica, valutando le rispettive posizioni dei Fornitori, la sussistenza della garanzia di continuità della fornitura di sostanze, preparati o articoli.

È possibile reperire ulteriori informazioni e documenti ai seguenti siti:

<http://reach.sviluppoeconomico.gov.it>

Help Desk Italiano Ministero dello Sviluppo Economico

http://ec.europa.eu/echa/home_en.html

Agenzia Europea per le Sostanze Chimiche (ECHA)

DICHIARAZIONE DM 174

Zerica® ha richiesto la verifica di valutazione di conformità ai sensi del Decreto 6 Aprile 2004 n. 174 sui "materiali che vengono a contatto con l'acqua destinata al consumo umano" mediante:

Report emesso in data 11 maggio 2009 dalla G.R. Biochemilab

Report emesso in data 10 dicembre 2010 dalla Bioanalisi

Report emesso in data 6 aprile 2018 dalla Bioanalisi

Pertanto si dichiara la conformità al Decreto 6 Aprile 2004 n. 174 dell'impianto in oggetto.

La camera di refrigerazione dell'acqua (cod. SL BARILOXX), interamente costruita in acciaio inossidabile, è inoltre conforme agli standard dell'organismo NSF ed è pertanto posta sotto controllo permanente di questo istituto.

Prodotti conformi alla certificazione EAC.



SERVICE - SERVIZIO POST-VENDITA

Il servizio post-vendita è attivo dal lunedì al venerdì dalle ore 9:00 alle ore 16:00 (orario continuato)

e-mail: assistenza@iedsrl.it

Numero Verde 800.43.00.78

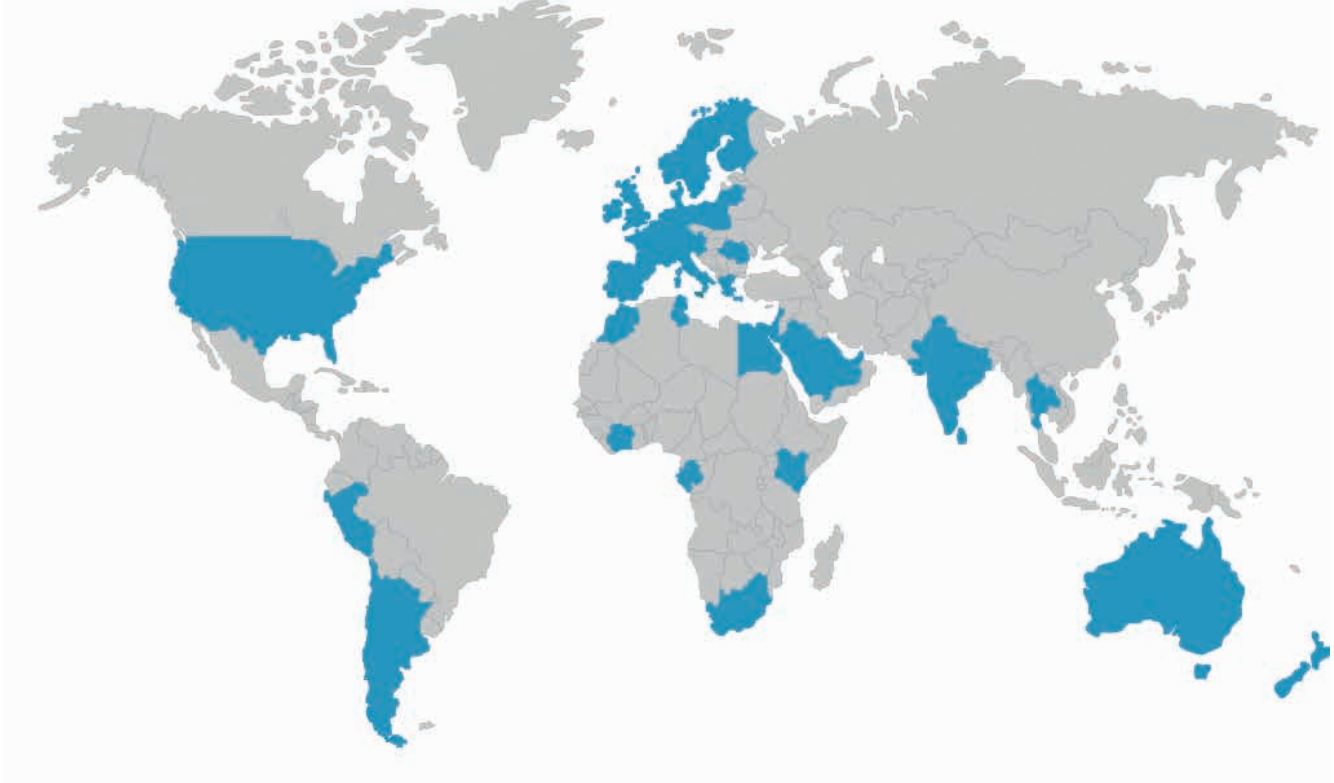
oppure **039.20.57.528/9**

(per le chiamate da cellulare le tariffe saranno applicate dall'operatore di rete mobile).

Contattateci per conoscere il Centro di Assistenza Tecnica (CAT) di zona.

È necessario che la Vostra segnalazione sia inoltrata direttamente al nostro personale, presso la sede di Villasanta, che provvederà a ricercare la soluzione più opportuna sul piano tecnico-economico in modo e comunque di assicurare la Vostra soddisfazione di utente.





Argentina · Australia · Austria · Benelux · Chile · Denmark · Egypt · Finland · France
 Gabon · Germany · Great Britain · Greece · India · Ireland · Israel · Italy · Ivory Coast
 Kenya · Lebanon · Lithuania · Martinique · Morocco · New Zealand · Norway · Peru
 Poland · Portugal · Romania · Saudi Arabia · Singapore · Slovenia · South Africa
 Spain · Sri Lanka · Sweden · Switzerland · Thailand · Tunisia · UAE · USA

I NOSTRI AWARDS







Distributore esclusivo per l'Italia:
I&D S.r.l.
via Cristina Trivulzio di Belgioioso, 11
20852 Villasanta (MB)



POWERING
YOUR KITCHEN
PERFORMANCES



Tel. 039.20.57.501 r.a.

info@iedsrl.it
www.iedsrl.it

