



LISTINO COTTURA 2024



PERFORMING EXCELLENCE

Offrire le migliori prestazioni per la moderna ristorazione: Smeg Professional è la divisione Smeg dedicata alle esigenze dei professionisti del settore.

Una grande competenza tecnologica nella progettazione e produzione dei prodotti permettono di creare soluzioni innovative che garantiscono il massimo comfort negli ambienti di lavoro così come risultati eccellenti.

INTRODUZIONE	2
FORNI COMBINATI	6
FORNI CONVEZIONE	10
CAPPE	44
ACCESSORI	40
GLOSSARIO	48

MADE IN ITALY

Fondata nel 1948, SMEG, il cui nome è l'acronimo di "Smalterie Metallurgiche Emiliane Guastalla", è un'azienda orgogliosamente Italiana. Rinomata per la produzione responsabile di creazioni che combinano **tecnologia e stile**, SMEG realizza prodotti ad alte prestazioni, realizzati con materiali di qualità per l'ambiente **domestico, professionale, di laboratorio e medicale**.

Il Gruppo SMEG S.p.A. è oggi riconosciuto a livello internazionale come una punta **d'eccellenza del Made in Italy**.



Sede Smeg (Guastalla, Italia)

L'azienda conta **cinque stabilimenti produttivi in Italia** e ha una forte presenza internazionale con filiali commerciali dirette e una rete capillare di distributori in tutto il mondo.

LA PAVONI S.p.A.

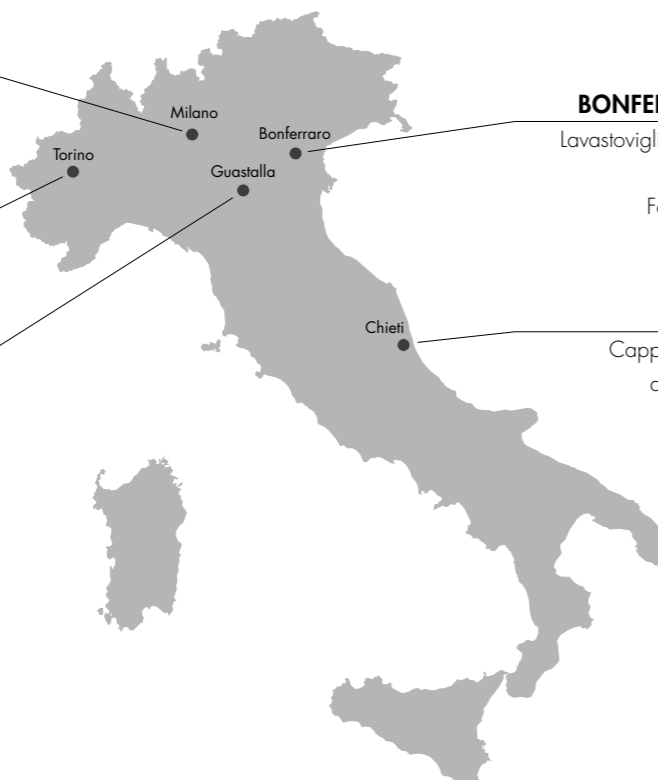
Macchine da caffè professionali

FRI. MED. S.r.L.

Refrigerazione professionale e medicale

SMEG S.p.A. HEADQUARTER

Prodotti per la cottura domestica e professionale



BONFERRARO S.p.A.

Lavastoviglie professionali e termodisinfettori
Forni professionali

APELL S.p.A.

Cappe professionali e ad uso domestico

UN'OFFERTA DEDICATA AL SETTORE PROFESSIONALE

Forni combinati e a convezione multifunzione rappresentano le soluzioni di Smeg Professional per le esigenze della ristorazione professionale.

Design accurato, avanzata tecnologia e i migliori materiali. I forni professionali Smeg rappresentano la risposta ideale per bar, ristoranti, supermercati, panetterie e pasticcerie, ristorazione veloce, ma anche uffici, case di riposo, ospedali oltre che industria dei surgelati e laboratori industriali.

Una gamma quindi di forni professionali le cui prerogative sono alte performance, innovazioni tecnologiche, affidabilità e omogeneità di cottura.



La ricerca e sviluppo Smeg, attraverso la conoscenza dei materiali e delle tecnologie più avanzate, interpreta le esigenze della moderna ristorazione, esprimendo nei prodotti qualità essenziali quali prestazioni, robustezza, flessibilità d'uso ed efficienza.



Costanti e severe prove di controllo durante tutto il processo produttivo testimoniano l'impegno nel garantire assoluta affidabilità.

Inoltre, grazie ad interfacce sempre più all'avanguardia e differenti soluzioni di programmazione, ogni forno Smeg risponde ai diversi bisogni nel pieno rispetto della massima semplicità di utilizzo e della gestione intelligente delle risorse.



LA GAMMA DEI FORNI PROFESSIONALI SMEG

FORNO COMBINATO

Il forno Galileo Professional Smeg è un prodotto dedicato ai professionisti del settore che cercano la perfezione ogni giorno e segna l'ingresso di Smeg nel mondo della ristorazione.



FORNI A CONVEZIONE

La gamma dei forni professionali a convezione ALFA si compone di vari modelli che si differenziano per il formato delle teglie (435x320 o 600x400) e per il numero di ripiani (4, 6, 10 teglie). La serie ALFA43 (teglie 435x320) racchiude tutte le qualità distintive dei prodotti Smeg in un formato compatto. Passando al formato 600x400, la serie ALFA offre inoltre modelli a 4, 6, 10 teglie.

FORNI 4 teglie 435x320mm

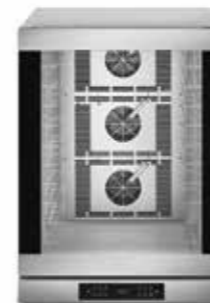


Meccanici

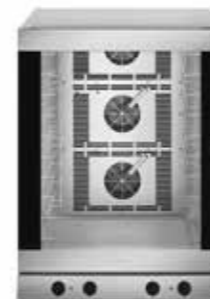


Elettronici

FORNI ELETTRONICI 10 - 6 - 4 teglie 600x400 mm



FORNI MECCANICI 10 - 6 - 4 teglie 600x400 mm



FORNO COMBINATO GALILEO PROFESSIONAL

OMOGENEITÀ DI COTTURA, OTTIMA AFFIDABILITÀ, FACILITÀ DI UTILIZZO

Un nuovo modo di pensare la cottura a vapore. Due tecnologie combinate in un unico forno. Il forno Galileo Professional Smeg è un prodotto dedicato ai professionisti del settore che cercano la perfezione e che segna l'ingresso di Smeg nel mondo dell'alta ristorazione. E' un prodotto progettato e prodotto in Italia, versatile che si distingue per le eccellenti prestazioni di cottura e l'elevata efficienza energetica e in grado di cucinare alla perfezione un'ampia varietà di cibi. Due supporti laterali specifici permettono l'utilizzo sia di teglie 530 x 325 mm (GN 1/1) che 600 x 400 mm.



COTTURA



Tempi di cottura ridotti

La nuova forma della cavità del forno e il deflettore ottimizzano la ripartizione dei flussi d'aria e del calore per ridurre i tempi di cottura.



Cottura multi livello, grande risparmio

Il forno, permettendo cotture simultanee, garantisce risultati eccellenti, anche quando è pieno, senza contaminare aromi e sapori e un consumo energetico ridotto.

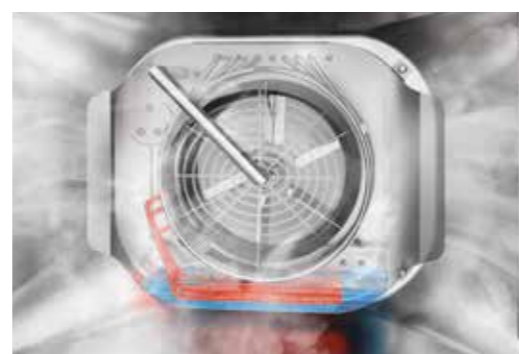


Bassa temperatura, prestazioni elevate

Il vapore generato, anche alle basse temperature, riduce il consumo di acqua, minimizza la perdita di peso degli alimenti, mantenendone intatte le qualità nutrizionali.

TECNOLOGIA STEAMART

Grazie all'innovativo sistema **Open Boiler** la generazione di **vapore saturo per ebollizione** avviene direttamente in cavità, senza necessità di un boiler esterno, in tempi molto brevi e già a bassissime temperature (a partire da 30°C come supporto alla fase di lievitazione). Ideale per **cotture delicate** che richiedono l'utilizzo di vapore al 100%, permette inoltre di mantenere **inalterate le proprietà** dei cibi e di ridurre al **minimo il calo del peso**.



SENSORE DI COTTURA MULTIPUNTO

I 4 punti consentono un controllo preciso e una lettura esatta della temperatura. Il sensore consente di ottenere il giusto livello di cottura direttamente al centro di qualsiasi tipo di alimento, senza possibilità di sbagliare, per risultati di cottura eccellenti.



Il forno professionale "Galileo" è un prodotto di facile utilizzo e installazione. Grazie alla bassa potenza elettrica, 8 kW, è possibile collegarlo facilmente e approfittare delle nuove funzionalità senza consumi elevati di energia.

DIGITAL CANVAS DISPLAY

La nuova interfaccia grafica offre, in un design completamente rinnovato, numerose funzionalità e permette un'elevata personalizzazione delle modalità di utilizzo. Il display full touch da 7" di ultima generazione è ancora più intuitivo e rapido e facilita la gestione del forno per ottenere i migliori risultati di cottura.



UNIFORMITÀ DI COTTURA

L'accurata concezione della nuova cavità **THERMO FUNNEL**, con fondo a forma di parabola, e il nuovo design dei deflettori migliorano la distribuzione dell'aria e assicurano una cottura omogenea e uniforme, oltre che risultati eccellenti con una riduzione dei tempi di cottura e del consumo energetico.



EFFICIENZA DI LAVAGGIO

Distribuisce acqua e detergente uniformemente all'interno della cavità garantendo pulizia e **asciugatura in breve tempo** e con **consumi ridotti**. Disponibili 4 cicli di lavaggio automatico Breve, Medio, Lungo, Grill più un programma specifico Risciacquo. Il sistema di lavaggio con ogiva rotante permette un **minor ingombro** e più **efficienza nel lavaggio**.



SPO5L2S

Forno combinato 5 GN1/1



■ CARATTERISTICHE STRUTTURALI

Capacità teglie: 5 teglie GN1/1
 Tipologia display: Digitale TFT, 7 pollici touch
 Generazione vapore: Diretto e Open Boiler
 Numero e tipologia ventole: 1 ventola con inversione rotazione
 Regolazione velocità ventola: In percentuale da 50 a 100%
 Materiale cavità: Acciaio inox
 Costruzione porta: Triplo vetro
 Apertura porta: Laterale - cerniera a sinistra
 Sistema di lavaggio:: Lavaggio automatico
 Programmi di lavaggio: Breve/medio/lungo/grill/risciacquo

■ FUNZIONALITA'

Tipologia forno: Forno combinato Galileo Professional
 Numero programmi memorizzabili: 512 max.
 Ricette preimpostate: >100
 Partenza differita
 Preriscaldamento
 Mantenimento: Regolabile
 Raffreddamento forzato
 Regolazione camino: Automatica
 Dati HACCP
 Autodiagnosi

■ VERSIONI DISPONIBILI

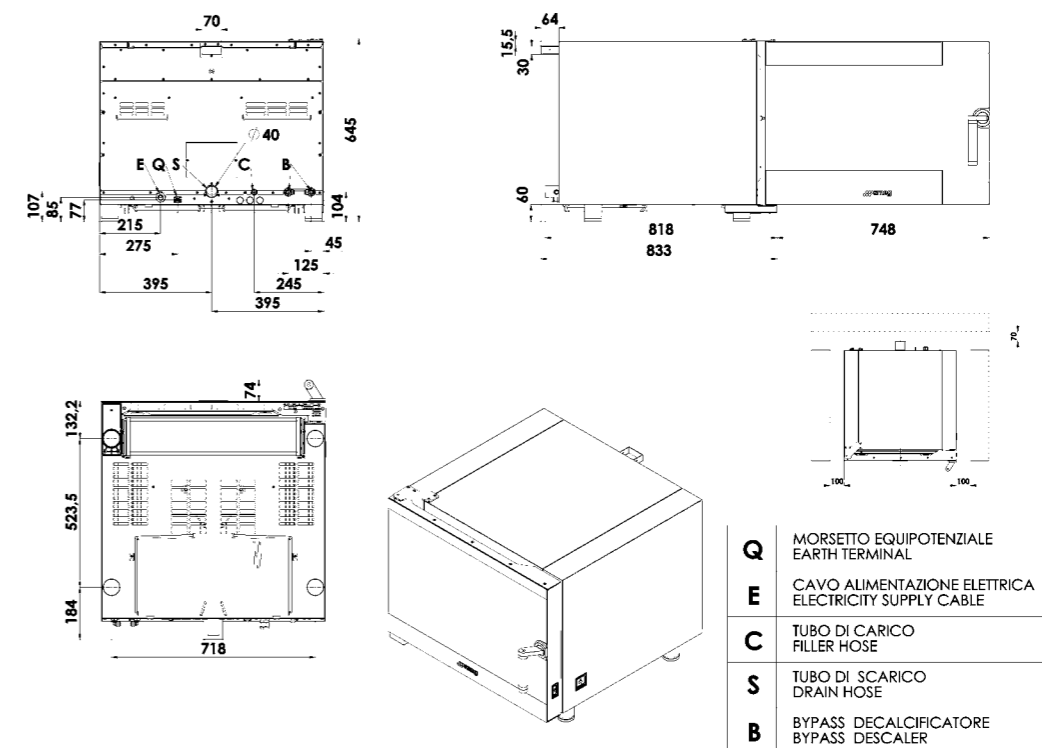
Modello	SPO5L2S	SPO5L2SL	SPO5L2SD	SPO5L2SDL	SPO5R2SD	SPO5R2SDL
Sistema per taniche detergenti esterne (no serbatoio integrato)		Si		Si		Si
Sistema di raffreddamento acqua di scarico			Si	Si	Si	Si
Versioni cerniera destra			Si	Si	Si	Si
Prezzo	6890 €	6890 €	6990€	6990€	6990€	6990€



■ CARATTERISTICHE TECNICHE

Dimensioni del prodotto (lpxh)	790X875X645 mm
Collegamento elettrico di default	400 V 3N~ / 17 A / 8 kW / 50-60 Hz
Distanza tra i ripiani	70mm GN1/1 - 90mm EN 600x400
Numero e tipologia ventole	1 ventola con inversione rotazione
Livelli di umidificazione	Automatico / Progressivo percentuale
Range temperatura	30-270°C
Posizione camino	Posteriore
Serbatoio detergente	A scomparsa 3l
Porta USB	Si
Interruttore sicurezza ad apertura porta	Si
Protezione IPX	IPX4
Piedini regolabili	Si

■ DISEGNO TECNICO



SPO4L2SD

Forno combinato 4 teglie 600x400



■ CARATTERISTICHE STRUTTURALI

Capacità teglie: 4 teglie 600x400
 Tipologia display: Digitale TFT, 7 pollici touch
 Generazione vapore: Diretto e Open Boiler
 Numero e tipologia ventole: 1 ventola con inversione rotazione
 Regolazione velocità ventola: In percentuale da 50 a 100%
 Materiale cavità: Acciaio inox
 Costruzione porta: Triplo vetro
 Apertura porta: Laterale - cerniera a sinistra
 Sistema di lavaggio:: Lavaggio automatico
 Programmi di lavaggio: Breve/medio/lungo/grill/risciacquo

■ FUNZIONALITA'

Tipologia forno: Forno combinato Galileo Professional
 Numero programmi memorizzabili: 512 max.
 Ricette preimpostate: >100
 Partenza differita
 Preriscaldamento
 Mantenimento: Regolabile
 Raffreddamento forzato
 Regolazione camino: Automatica
 Dati HACCP
 Autodiagnosi

■ VERSIONI DISPONIBILI

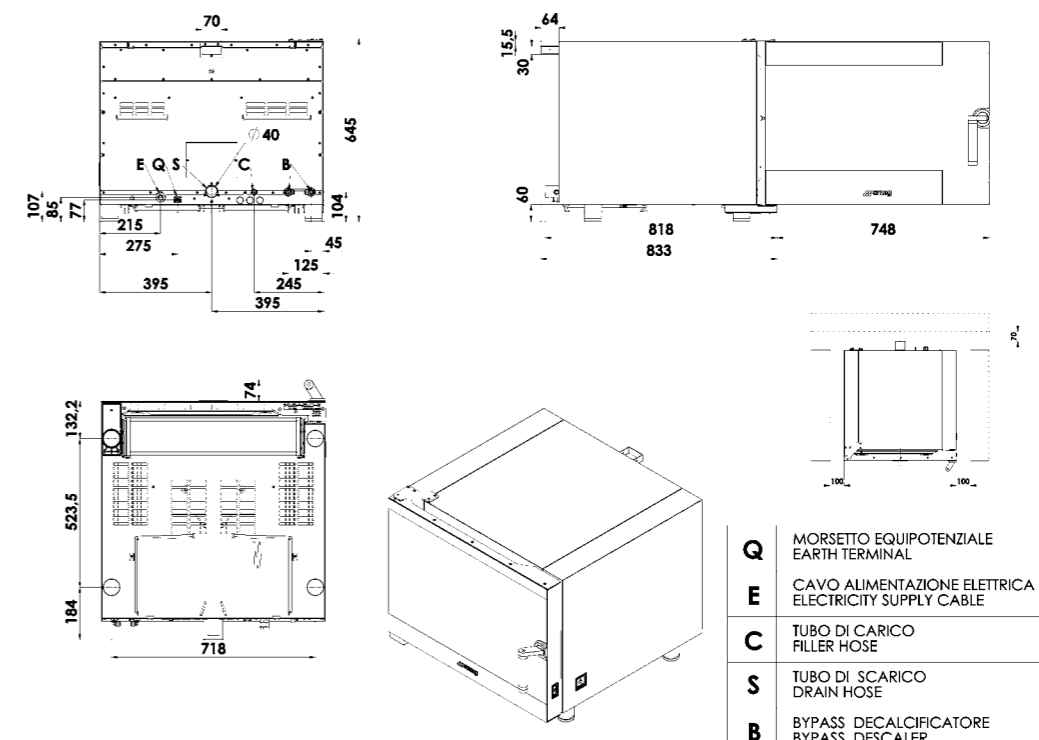
Modello	SPO4L2SD	SPO4L2SDL
Sistema per taniche detergenti esterne (no serbatoio integrato)		Sì
Sistema di raffreddamento acqua di scarico	Sì	Sì
Prezzo	6990 €	6990 €



■ CARATTERISTICHE TECNICHE

Dimensioni del prodotto (lpxh)	790X875X645 mm
Collegamento elettrico di default	400 V 3N~ / 17 A / 8 kW / 50-60 Hz
Distanza tra i ripiani	90mm
Numero e tipologia ventole	1 ventola con inversione rotazione
Livelli di umidificazione	Automatico / Progressivo percentuale
Range temperatura	30-270°C
Posizione camino	Posteriore
Serbatoio detergente	A scomparsa 3l
Porta USB	Sì
Interruttore sicurezza ad apertura porta	Sì
Protezione IPX	IPX4
Piedini regolabili	Sì

■ DISEGNO TECNICO



FORNI A CONVEZIONE

VERSATILITA' DI GAMMA

La gamma dei forni professionali Smeg a convezione è fatta su misura per le necessità degli utilizzatori che lavorano nel settore del food-service e del food-retail.

Design accurato, avanzata tecnologia e materiali di qualità: i forni a convezione Smeg rappresentano la risposta ideale per i bar e le caffetterie, la ristorazione veloce, i supermercati, le panetterie, tutti utilizzatori che richiedono un forno compatto di elevate prestazioni.

La gamma è composta da diversi modelli che si differenziano per il formato delle teglie (435x320 o 600x400) e per il numero di ripiani (4, 6, 10 teglie). La serie ALFA43 (teglie 435x320) racchiude tutte le qualità distintive dei prodotti Smeg in un formato compatto. Passando al formato 600x400, la serie ALFA offre inoltre modelli a 4, 6, 10 teglie.



STABILITÀ DELLA TEMPERATURA

Una caratteristica dei forni Smeg è l'elevatissima stabilità della temperatura interna, che consente di ottenere cotture sempre omogenee. Questo è possibile grazie all'esclusivo sistema che coinvolge costantemente il termostato ogni volta che viene selezionata una temperatura. Si inizia con una fase iniziale di preriscaldamento (a forno vuoto, per consentire al forno di andare in temperatura), seguita da fasi di interventi gradualmente del termostato in modo tale da raggiungere e stabilizzare la temperatura desiderata all'interno.

Grazie alla **precisione della sonda di temperatura** ed al controllo elettronico il forno è in grado di controllare ed intervenire rapidamente sui parametri temperatura ed umidità mantenendo costante l'ambiente di cottura nella cavità.

PANNELLO DI CONTROLLO

I forni elettronici sono dotati di un nuovo pannello di controllo inclinato che offre una migliore accessibilità ai comandi.

Grazie al display elettronico è possibile ad esempio accedere agevolmente alla regolazione del timer, impostazione della temperatura e sistema di umidificazione.

UNIFORMITÀ DI COTTURA

L'attenta progettazione dei reggiteglie permette l'inserimento di teglie di diverse dimensioni per i diversi settori di utilizzo (gastronomia, pasticceria e panificazione). Inoltre la **distanza fra le teglie**, permette una corretta **circolazione dell'aria** nella cavità raggiungendo elevati standard di cottura.



RAPIDITA' DI COTTURA

La combinazione di un'accurata progettazione della camera di cottura, grazie alla **forma del deflettore**, e della **ventilazione forzata a senso alternato** garantiscono una perfetta rapidità e uniformità nella distribuzione del calore per la massima **velocità e omogeneità di cottura**.



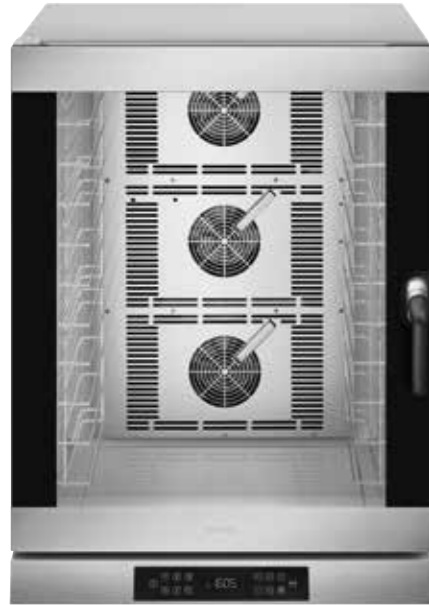
PORTA FREDDA

I forni sono dotati di 2 vetri accessibili, che garantiscono sicurezza e facilità di pulizia. Alcuni modelli di ALFA43 sono anche dotati di **porta a triplo vetro** che migliora l'isolamento termico della cavità mantenendo una temperatura omogenea all'interno della stessa e **riducendo il consumo energetico** oltre a conservare bassa la temperatura esterna della porta **evitando scottature accidentali**.



ALFA1035E1HDS

Forno convezione 10 teglie EN 600x400 o GN1/1 (griglie e teglie piane escluse)



■ CARATTERISTICHE STRUTTURALI

Capacità teglie: 10 teglie EN 600x400 mm o GN1/1
 Controllo forno: Elettronico
 Tipologia display: Digitale TFT
 Generazione vapore: Diretto
 Numero e tipologia ventole: 3 ventole controrotanti in senso alternato
 Regolazione velocità ventola: A due velocità
 Materiale cavità: Acciaio inox
 Costruzione porta: Doppio vetro
 Apertura porta: Laterale - cerniera a sinistra

■ FUNZIONALITÀ

Tipologia forno: Forno convezione umidificato
 Numero programmi memorizzabili: 100
 Regolazione camino: Sì
 Dati HACCP

■ VERSIONI DISPONIBILI

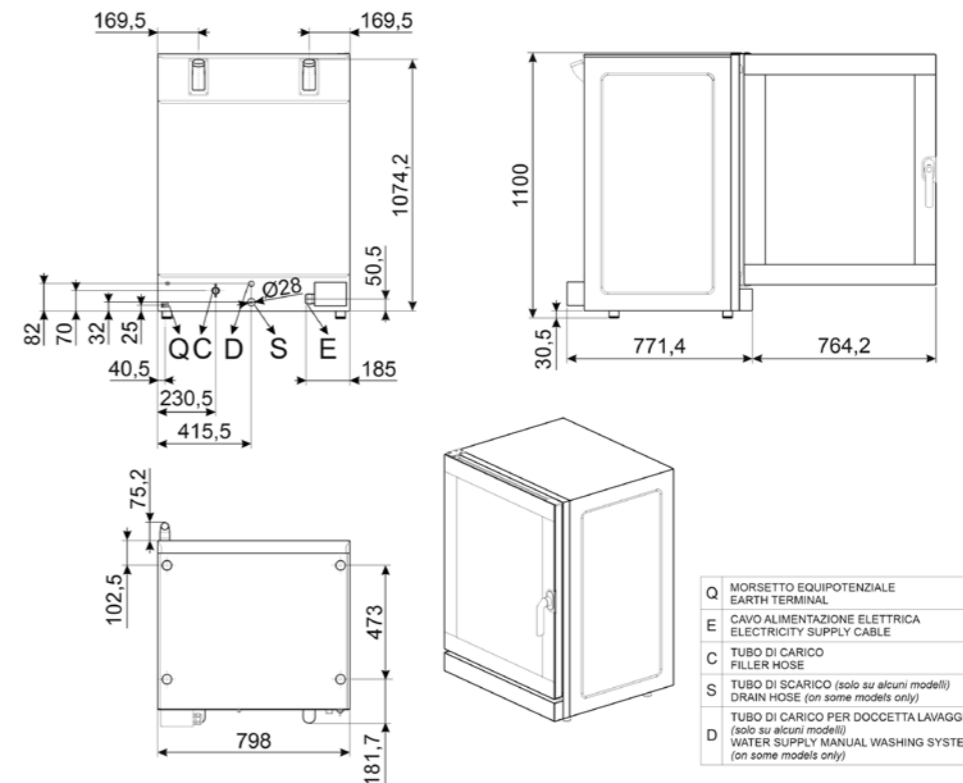
Modello	ALFA1035E1HDS	ALFA1035E1HDSR
Versioni cerniera destra		Sì
Prezzo	6018 €	6018 €



■ CARATTERISTICHE TECNICHE

Dimensioni del prodotto (lpxh)	798x772x1100 mm
Collegamento elettrico di default	400 V 3N~ / 23A / 16 kW / 50-60 Hz
Distanza tra i ripiani	77 mm
Numero e tipologia ventole	3 ventole controrotanti in senso alternato
Livelli di umidificazione	5 + manuale
Range temperatura	50-280°C
Posizione camino	Posteriore
Porta USB	Sì
Interruttore sicurezza ad apertura porta	Sì
Protezione IPX	IPX3
Piedini regolabili	Sì

■ DISEGNO TECNICO



ALFA625E1HDS

6 teglie EN 600x400 o GN1/1 mm (griglie e teglie piane escluse)



■ CARATTERISTICHE STRUTTURALI

Capacità teglie: 6 teglie EN 600x400 mm o GN1/1
 Controllo forno: Elettronico
 Tipologia display: Digitale TFT
 Generazione vapore: Diretto
 Numero e tipologia ventole: 2 ventole controrotanti in senso alternato
 Regolazione velocità ventola: A due velocità
 Materiale cavità: Acciaio inox
 Costruzione porta: Doppio vetro
 Apertura porta: Laterale - cerniera a sinistra

■ FUNZIONALITA'

Tipologia forno: Forno convezione umidificato
 Numero programmi memorizzabili: 100
 Regolazione camino: Sì
 Dati HACCP

■ VERSIONI DISPONIBILI

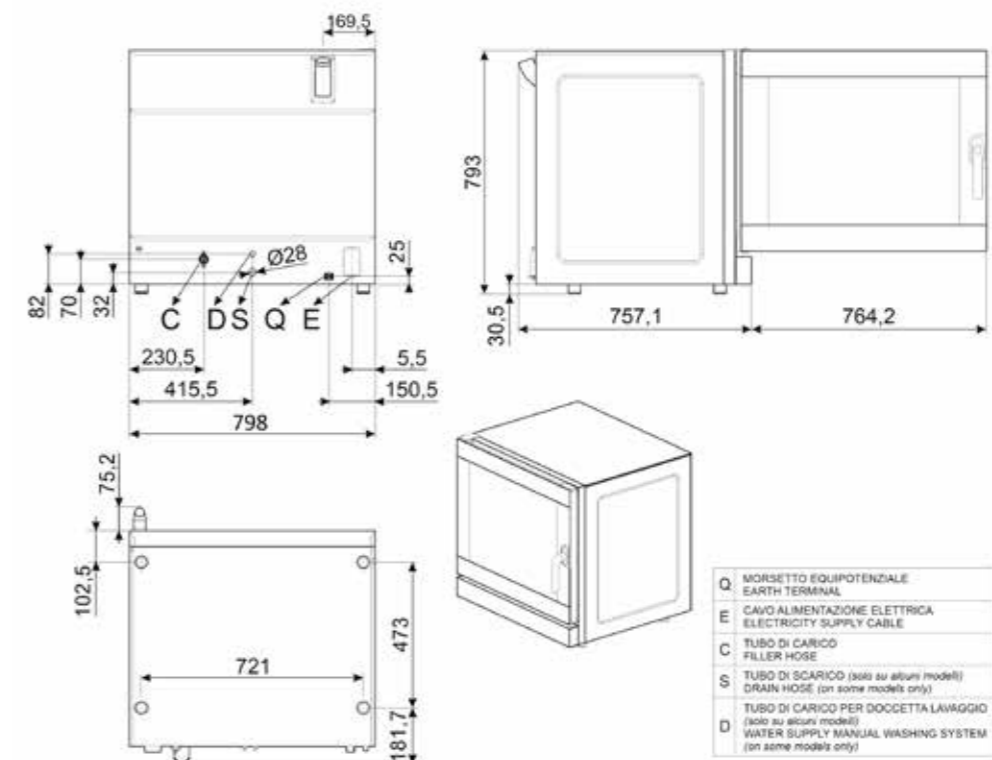
Modello	ALFA625E1HDS	ALFA625E1HDSR
Versioni cerniera destra		Sì
Prezzo	3940 €	3940 €



■ CARATTERISTICHE TECNICHE

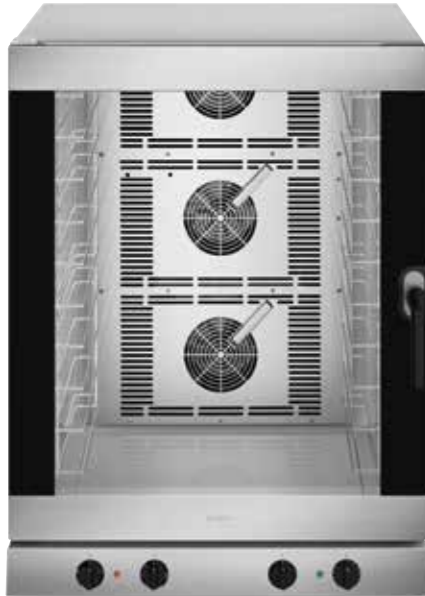
Dimensioni del prodotto (lpxh)	798x757x793 mm
Collegamento elettrico di default	400 V 3N~ / 27A / 11 kW / 50-60 Hz
Distanza tra i ripiani	77 mm
Numero e tipologia ventole	2 ventole controrotanti in senso alternato
Livelli di umidificazione	5 + manuale
Range temperatura	50-280°C
Posizione camino	Posteriore
Porta USB	Sì
Interruttore sicurezza ad apertura porta	Sì
Protezione IPX	IPX3
Piedini regolabili	Sì

■ DISEGNO TECNICO



ALFA1035H-2

Forno convezione 10 teglie EN 600x400 o GN1/1 mm (griglie e teglie piane escluse)



■ CARATTERISTICHE STRUTTURALI

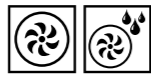
Capacità teglie: 10 teglie EN 600x400 mm o GN1/1
 Controllo forno: Manuale
 Generazione vapore: Diretto
 Numero e tipologia ventole: 3 ventole controrotanti in senso alternato
 Materiale cavità: Acciaio inox
 Costruzione porta: Doppio vetro
 Apertura porta: Laterale - cerniera a sinistra

■ FUNZIONALITA'

Tipologia forno: Forno convezione umidificato
 Regolazione camino: Manuale

■ VERSIONI DISPONIBILI

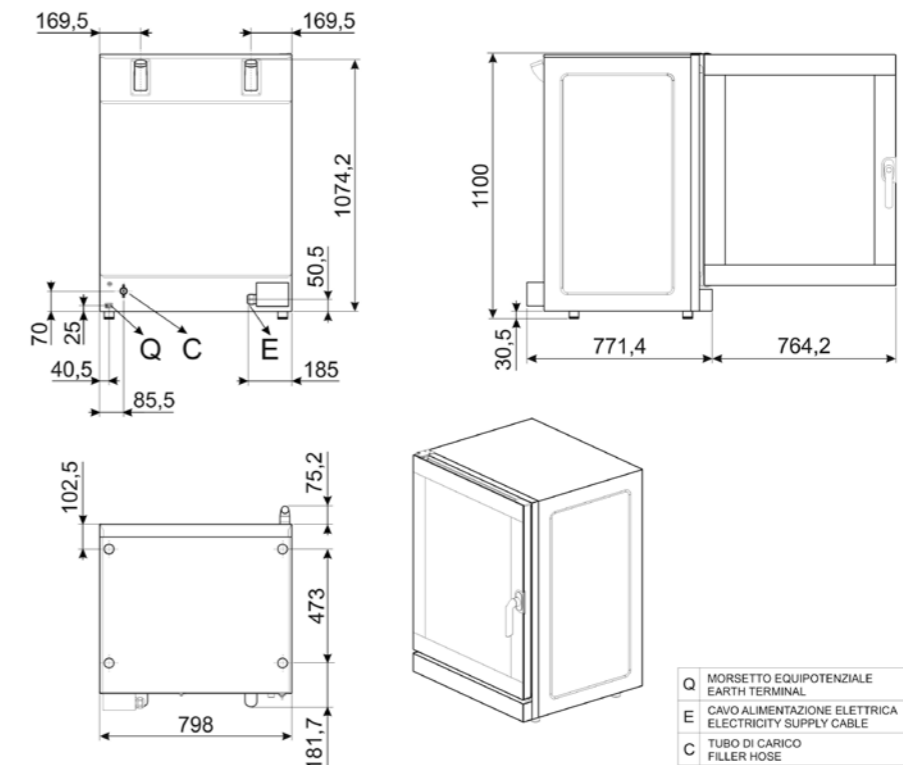
Modello	ALFA1035H-2	ALFA1035HR-2
Versioni cerniera destra		Sì
Prezzo	5541 €	5541 €



■ CARATTERISTICHE TECNICHE

Dimensioni del prodotto (lxpxh)	798x772x1100 mm
Collegamento elettrico di default	400 V 3N~ / 40A / 16 kW / 50 Hz
Distanza tra i ripiani	77 mm
Numero e tipologia ventole	3 ventole controrotanti in senso alternato
Livelli di umidificazione	Manuale
Range temperatura	50-270°C
Posizione camino	Posteriore
Interruttore sicurezza ad apertura porta	Sì
Protezione IPX	IPX3
Piedini regolabili	Sì

■ DISEGNO TECNICO



ALFA625H-2

Forno convezione 6 teglie EN 600x400 o GN1/1 mm (griglie e teglie piane escluse)



■ CARATTERISTICHE STRUTTURALI

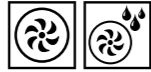
Capacità teglie: 6 teglie EN 600x400 mm o GN1/1
Controllo forno: Manuale
Generazione vapore: Diretto
Numero e tipologia ventole: 2 ventole controrotanti in senso alternato
Materiale cavità: Acciaio inox
Costruzione porta: Doppio vetro
Apertura porta: Laterale - cerniera a sinistra

■ FUNZIONALITÀ

Tipologia forno: Forno convezione umidificato
Regolazione camino: Manuale

■ VERSIONI DISPONIBILI

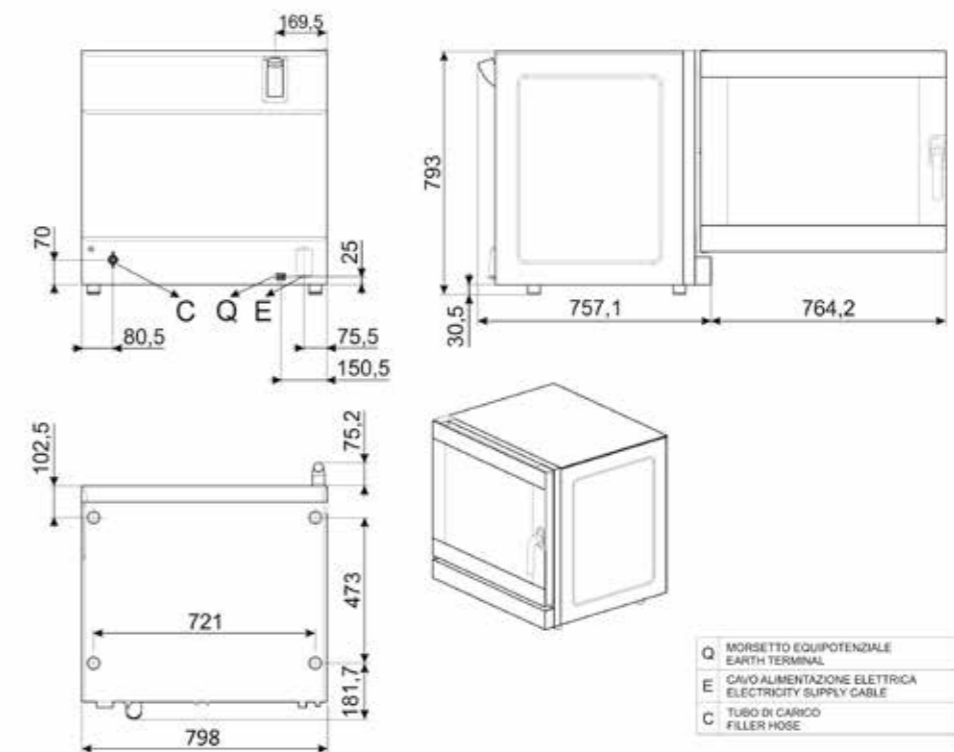
Modello	ALFA625H-2	ALFA625HR-2
Versioni cerniera destra		Sì
Prezzo	3750 €	3750 €



■ CARATTERISTICHE TECNICHE

Dimensioni del prodotto (lpxh)	798x757x793 mm
Collegamento elettrico di default	400 V 3N~ / 27A / 11 kW / 50Hz
Distanza tra i ripiani	77 mm
Numero e tipologia ventole	2 ventole controrotanti in senso alternato
Livelli di umidificazione	Manuale
Range temperatura	50-270°C
Posizione camino	Posteriore
Interruttore sicurezza ad apertura porta	Sì
Protezione IPX	IPX3
Piedini regolabili	Sì

■ DISEGNO TECNICO



ALFA420E1HDS

Forno convezione 4 teglie EN 600x400 o GN1/1 mm (griglie e teglie piane escluse)



■ CARATTERISTICHE STRUTTURALI

Capacità teglie: 4 teglie EN 600x400 mm o GN1/1
 Controllo forno: Elettronico
 Tipologia display: Digitale TFT
 Generazione vapore: Diretto
 Numero e tipologia ventole: 2 ventole controrotanti in senso alternato
 Regolazione velocità ventola: A due velocità
 Materiale cavità: Acciaio inox
 Costruzione porta: Doppio vetro
 Apertura porta: A ribalta

■ FUNZIONALITA'

Tipologia forno: Forno convezione umidificato
 Numero programmi memorizzabili: 100
 Dati HACCP

■ VERSIONI DISPONIBILI

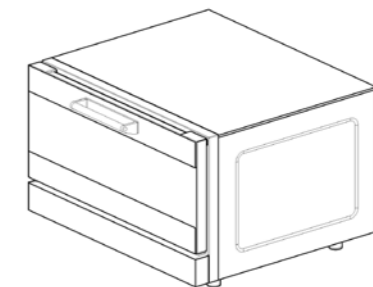
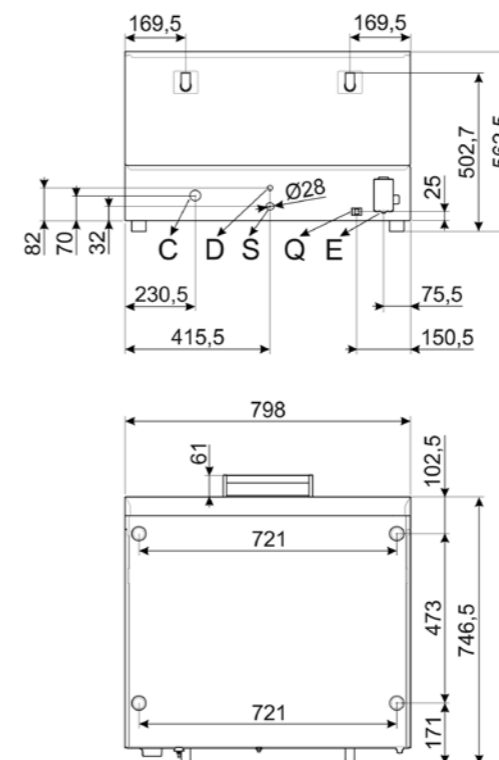
Modello	ALFA420E1HDS
Prezzo	2510 €



■ CARATTERISTICHE TECNICHE

Dimensioni del prodotto (lpxh)	798x747x563 mm
Collegamento elettrico di default	400 V 3N~ / 17 A / 6,9 kW / 50-60 Hz
Altri collegamenti elettrici possibili	230 V~ / 30 A / 6.9 kW / 50 Hz
Distanza tra i ripiani	77 mm
Numero e tipologia ventole	2 ventole controrotanti in senso alternato
Livelli di umidificazione	5 + manuale
Range temperatura	50-280°C
Posizione camino	Posteriore
Porta USB	Sì
Interruttore sicurezza ad apertura porta	Sì
Protezione IPX	IPX3
Piedini regolabili	Sì

■ DISEGNO TECNICO



Q	MORSETTO EQUIPOTENZIALE EARTH TERMINAL
E	CAVO ALIMENTAZIONE ELETTRICA ELECTRICITY SUPPLY CABLE
C	TUBO DI CARICO FILLER HOSE
S	TUBO DI SCARICO (solo su alcuni modelli) DRAIN HOSE (on some models only)
D	TUBO DI CARICO PER DOCCETTA LAVAGGIO (solo su alcuni modelli) WATER SUPPLY MANUAL WASHING SYSTEM (on some models only)

ALFA420MFH-2

Forno multifunzione 4 teglie EN 600x400 o GN1/1 mm (griglie e teglie piane escluse)



■ CARATTERISTICHE STRUTTURALI

Capacità teglie: 4 teglie EN 600x400 mm o GN1/1
Controllo forno: Manuale
Numero e tipologia ventole: 2 ventole controrotanti in senso alternato
Materiale cavità: Acciaio inox
Costruzione porta: Doppio vetro
Apertura porta: A ribalta

■ FUNZIONALITA'

Tipologia forno: Forno convezione multifunzione e umidificato

■ VERSIONI DISPONIBILI

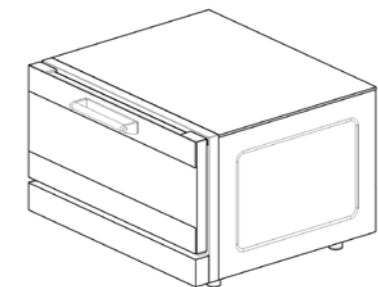
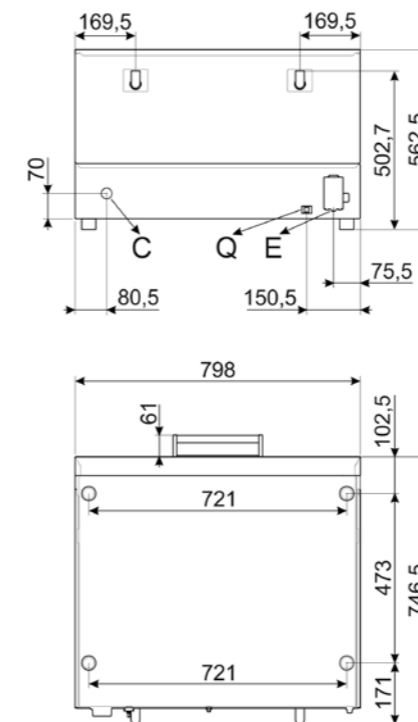
Modello	ALFA420MFH-2
Prezzo	2353 €



■ CARATTERISTICHE TECNICHE

Dimensioni del prodotto (lpxh)	798x747x563 mm
Collegamento elettrico di default	400 V 3N~ / 17 A / 6,9 kW / 50 Hz
Altri collegamenti elettrici possibili	230 V~ / 30 A / 6.9 kW / 50Hz
Distanza tra i ripiani	77 mm
Numero e tipologia ventole	2 ventole controrotanti in senso alternato
Livelli di umidificazione	Manuale
Range temperatura	70-270°C
Posizione camino	Posteriore
Interruttore sicurezza ad apertura porta	Sì
Protezione IPX	IPX3
Piedini regolabili	Sì

■ DISEGNO TECNICO



Q	MORSETTO EQUIPOTENZIALE EARTH TERMINAL
E	CAVIO ALIMENTAZIONE ELETTRICA ELECTRICITY SUPPLY CABLE
C	TUBO DI CARICO (solo su alcuni modelli) FILLER HOSE (on some models only)

ALFA420H-2

Forno convezione 4 teglie EN 600x400 o GN1/1 mm (griglie e teglie piane escluse)



■ CARATTERISTICHE STRUTTURALI

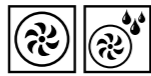
Capacità teglie: 4 teglie EN 600x400 mm o GN1/1
Controllo forno: Manuale
Generazione vapore: Diretto
Numero e tipologia ventole: 2 ventole controrotanti in senso alternato
Materiale cavità: Acciaio inox
Costruzione porta: Doppio vetro
Apertura porta: A ribalta

■ FUNZIONALITA'

Tipologia forno: Forno convezione umidificato

■ VERSIONI DISPONIBILI

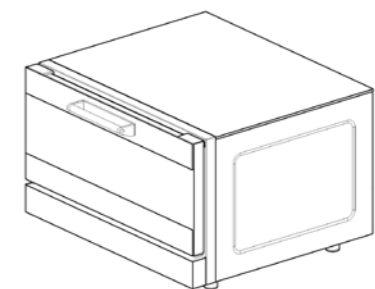
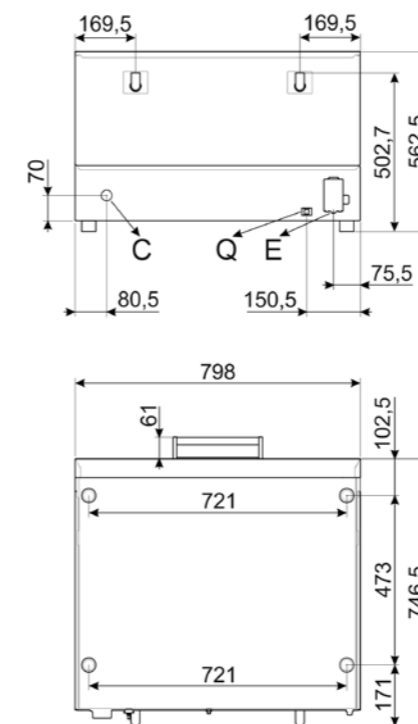
Modello	ALFA420H-2
Prezzo	1980 €



■ CARATTERISTICHE TECNICHE

Dimensioni del prodotto (lpxh)	798x747x563 mm
Collegamento elettrico di default	400 V 3N~ / 17 A / 6,9 kW / 50 Hz
Altri collegamenti elettrici possibili	230 V~ / 30 A / 6.9 kW / 50Hz
Distanza tra i ripiani	77 mm
Numero e tipologia ventole	2 ventole controrotanti in senso alternato
Livelli di umidificazione	Manuale
Range temperatura	50-270°C
Posizione camino	Posteriore
Interruttore sicurezza ad apertura porta	Sì
Protezione IPX	IPX3
Piedini regolabili	Sì

■ DISEGNO TECNICO



Q	MORSETTO EQUIPOTENZIALE EARTH TERMINAL
E	CAVIO ALIMENTAZIONE ELETTRICA ELECTRICITY SUPPLY CABLE
C	TUBO DI CARICO (solo su alcuni modelli) FILLER HOSE (on some models only)

ALFA425H-2

Forno convezione 4 teglie EN 600x400 o GN1/1 mm (griglie e teglie piane escluse)



■ CARATTERISTICHE STRUTTURALI

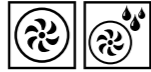
Capacità teglie: 4 teglie EN 600x400 mm o GN1/1
Controllo forno: Manuale
Generazione vapore: Diretto
Numero e tipologia ventole: 2 ventole controrotanti in senso alternato
Materiale cavità: Acciaio inox
Costruzione porta: Doppio vetro
Apertura porta: Laterale - cerniera a sinistra

■ FUNZIONALITA'

Tipologia forno: Forno convezione umidificato

■ VERSIONI DISPONIBILI

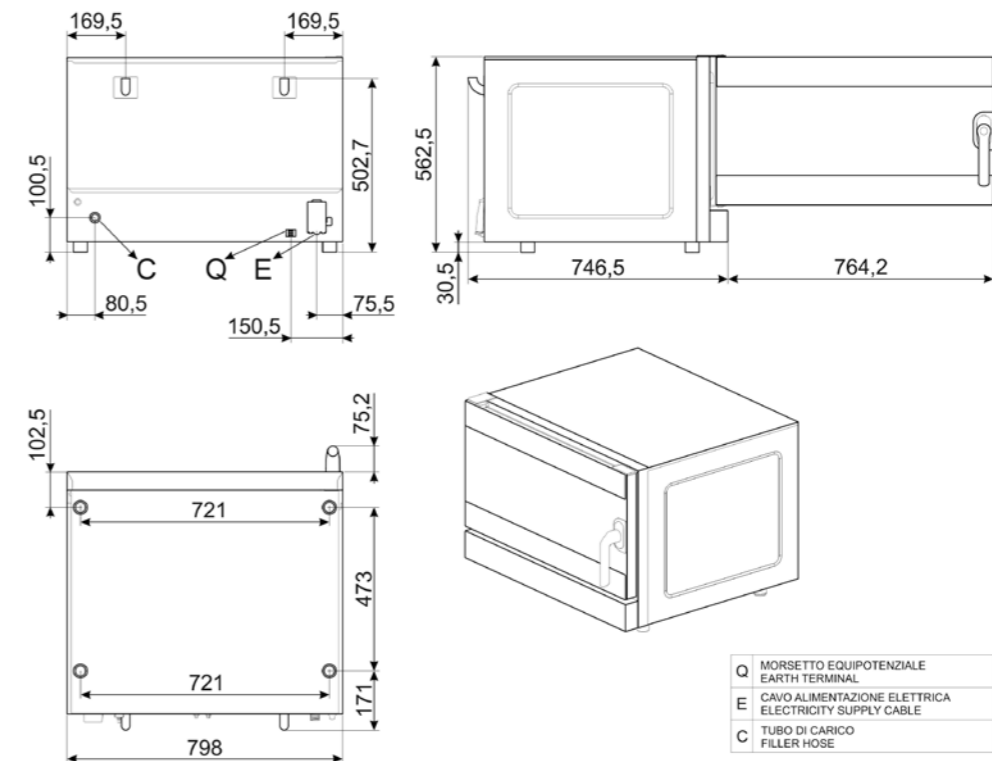
Modello	ALFA425H-2
Prezzo	2100 €



■ CARATTERISTICHE TECNICHE

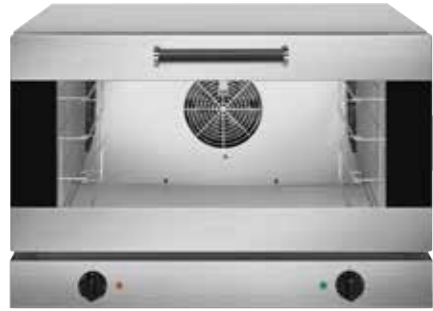
Dimensioni del prodotto (lpxh)	798x747x563 mm
Collegamento elettrico di default	400 V 3N~ / 17 A / 6,9 kW / 50 Hz
Altri collegamenti elettrici possibili	230 V~ / 30 A / 6.9 kW / 50Hz
Distanza tra i ripiani	77 mm
Numero e tipologia ventole	2 ventole controrotanti in senso alternato
Livelli di umidificazione	Manuale
Range temperatura	50-270°C
Posizione camino	Posteriore
Interruttore sicurezza ad apertura porta	Sì
Protezione IPX	IPX3
Piedini regolabili	Sì

■ DISEGNO TECNICO



ALFA410-2

Forno convezione 4 teglie EN 600x400 o GN1/1 mm (griglie e teglie piane escluse)



■ CARATTERISTICHE STRUTTURALI

Capacità teglie: 4 teglie EN 600x400 mm o GN1/1
Controllo forno: Manuale
Numero e tipologia ventole: 1 ventola con inversione rotazione
Materiale cavità: Acciaio inox
Costruzione porta: Doppio vetro
Apertura porta: A ribalta

■ FUNZIONALITA'

Tipologia forno: Forno convezione

■ VERSIONI DISPONIBILI

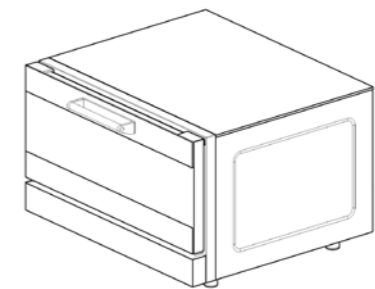
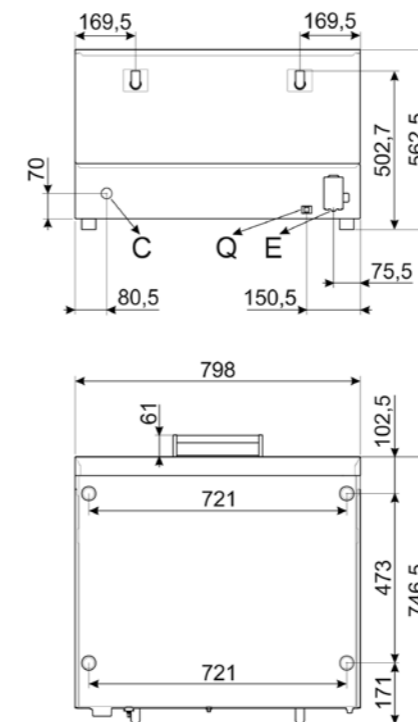
Modello	ALFA410-2
Prezzo	1700 €



■ CARATTERISTICHE TECNICHE

Dimensioni del prodotto (lpxh)	798x747x563 mm
Collegamento elettrico di default	400 V 3N~ / 13 A / 5,3 kW / 50 Hz
Altri collegamenti elettrici possibili	230 V~ / 23 A / 5,3 kW / 50 Hz
Distanza tra i ripiani	77 mm
Numero e tipologia ventole	1 ventola con inversione rotazione
Range temperatura	50-270°C
Posizione camino	Posteriore
Interruttore sicurezza ad apertura porta	Sì
Protezione IPX	IPX3
Piedini regolabili	Sì

■ DISEGNO TECNICO



Q	MORSETTO EQUIPOTENZIALE EARTH TERMINAL
E	CAVIO ALIMENTAZIONE ELETTRICA ELECTRICITY SUPPLY CABLE
C	TUBO DI CARICO (solo su alcuni modelli) FILLER HOSE (on some models only)

ALFA43X

Forno convezione 4 teglie 435x320 mm



■ CARATTERISTICHE STRUTTURALI

Capacità teglie: 4 teglie 435x320 mm
Controllo forno: Manuale
Numero e tipologia ventole: 1 ventola a rotazione fissa
Materiale cavità: Smalto Ever Clean
Costruzione porta: Doppio vetro
Apertura porta: A ribalta

■ FUNZIONALITÀ

Tipologia forno: Forno convezione

■ VERSIONI DISPONIBILI

Modello	ALFA43X
Prezzo	1090 €



■ CARATTERISTICHE TECNICHE

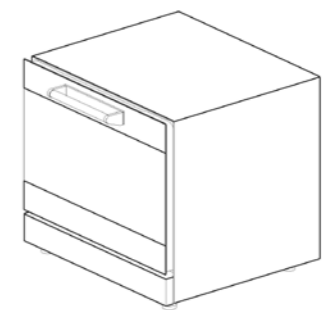
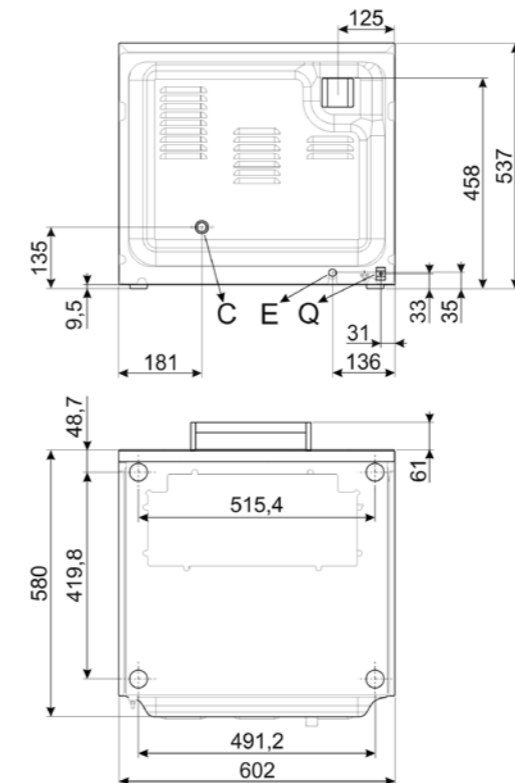
Dimensioni del prodotto (lpxh)	602x580x537 mm
Collegamento elettrico di default	230 V~ / 13 A / 3,0 kW / 50 Hz
Distanza tra i ripiani	80 mm
Numero e tipologia ventole	1 ventola a rotazione fissa
Range temperatura	50-250°C
Posizione camino	Posteriore
Protezione IPX	IPX3
Piedini regolabili	Sì

■ ACCESSORI IN DOTAZIONE



4 teglie :
codice 3820

■ DISEGNO TECNICO



Q	MORSETTO EQUIPOTENZIALE EARTH TERMINAL
E	CAVIO ALIMENTAZIONE ELETTRICA ELECTRICITY SUPPLY CABLE
C	TUBO DI CARICO (solo su alcuni modelli) FILLER HOSE (on some models only)

ALFA43XE1HDS

Forno convezione 4 teglie 435x320 mm



■ CARATTERISTICHE STRUTTURALI

Capacità teglie: 4 teglie 435x320mm o GN2/3
 Controllo forno: Elettronico
 Tipologia display: Digitale LCD
 Generazione vapore: Diretto
 Numero e tipologia ventole: 1 ventola a rotazione fissa
 Regolazione velocità ventola: A due velocità
 Materiale cavità: Smalto Ever Clean
 Costruzione porta: Triplo vetro
 Apertura porta: A ribalta

■ FUNZIONALITÀ

Tipologia forno: Forno convezione umidificato
 Numero programmi memorizzabili: 99

■ VERSIONI DISPONIBILI

Modello	ALFA43XE1HDS
Prezzo	1590 €



■ CARATTERISTICHE TECNICHE

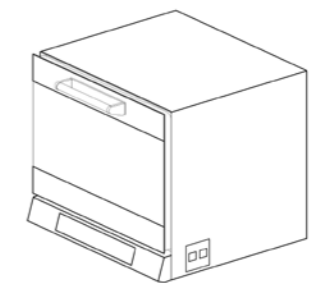
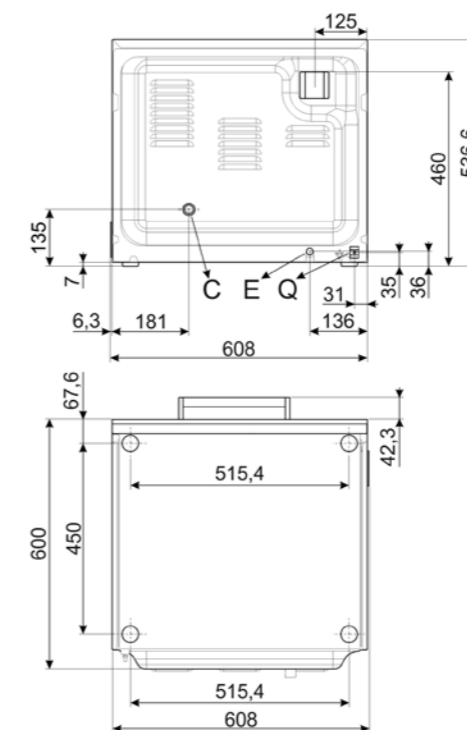
Dimensioni del prodotto (lpxh)	608x600x537 mm
Collegamento elettrico di default	230 V~ / 13 A / 3,0 kW / 50 Hz
Distanza tra i ripiani	80 mm
Numero e tipologia ventole	1 ventola a rotazione fissa
Livelli di umidificazione	5 + manuale
Range temperatura	30-270°C
Posizione camino	Posteriore
Interruttore sicurezza ad apertura porta	Sì
Protezione IPX	IPX3
Piedini regolabili	Sì

■ ACCESSORI IN DOTAZIONE



4 teglie :
 codice 3820

■ DISEGNO TECNICO



Q	MORSETTO EQUIPOTENZIALE EARTH TERMINAL
E	CAVO ALIMENTAZIONE ELETTRICA ELECTRICITY SUPPLY CABLE
C	TUBO DI CARICO (solo su alcuni modelli) FILLER HOSE (on some models only)

ALFA43XE2HDS

Forno convezione 4 teglie 435x320 mm



■ CARATTERISTICHE STRUTTURALI

Capacità teglie: 4 teglie 435x320 mm
Controllo forno: Elettronico
Tipologia display: Digitale TFT
Generazione vapore: Diretto
Numero e tipologia ventole: 1 ventola a rotazione fissa
Regolazione velocità ventola: A due velocità
Materiale cavità: Smalto Ever Clean
Costruzione porta: Triplo vetro
Apertura porta: A ribalta

■ FUNZIONALITA'

Tipologia forno: Forno convezione umidificato
Numero programmi memorizzabili: 99

■ VERSIONI DISPONIBILI

Modello	ALFA43XE2HDS
Prezzo	1360 €



■ ACCESSORI IN DOTAZIONE

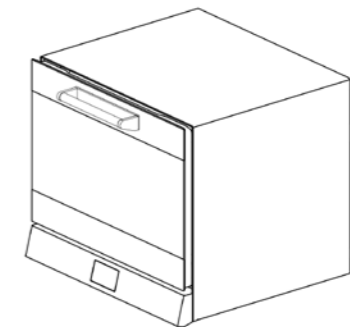
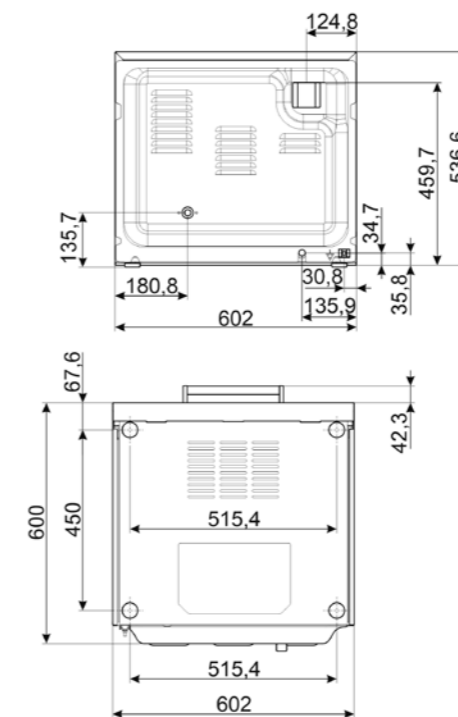


4 teglie :
codice 3820

■ CARATTERISTICHE TECNICHE

Dimensioni del prodotto (lpxh)	602x580x537 mm
Collegamento elettrico di default	230 V~ / 13 A / 3,0 kW / 50 Hz
Distanza tra i ripiani	80 mm
Numero e tipologia ventole	1 ventola a rotazione fissa
Livelli di umidificazione	5 + manuale
Range temperatura	30-270°C
Posizione camino	Posteriore
Interruttore sicurezza ad apertura porta	Sì
Protezione IPX	IPX3
Piedini regolabili	Sì

■ DISEGNO TECNICO



ALFA43XMFHDS

Forno multifunzione 4 teglie 435x320 mm



■ CARATTERISTICHE STRUTTURALI

Capacità teglie: 4 teglie 435x320 mm
Controllo forno: Manuale
Numero e tipologia ventole: 1 ventola a rotazione fissa
Regolazione velocità ventola: A due velocità
Materiale cavità: Smalto Ever Clean
Costruzione porta: Doppio vetro
Apertura porta: A ribalta

■ FUNZIONALITÀ

Tipologia forno: Forno convezione multifunzione e umidificato

■ VERSIONI DISPONIBILI

Modello	ALFA43XMFHDS
Prezzo	1290 €



■ CARATTERISTICHE TECNICHE

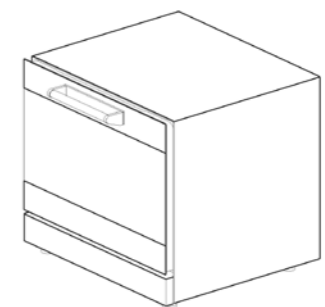
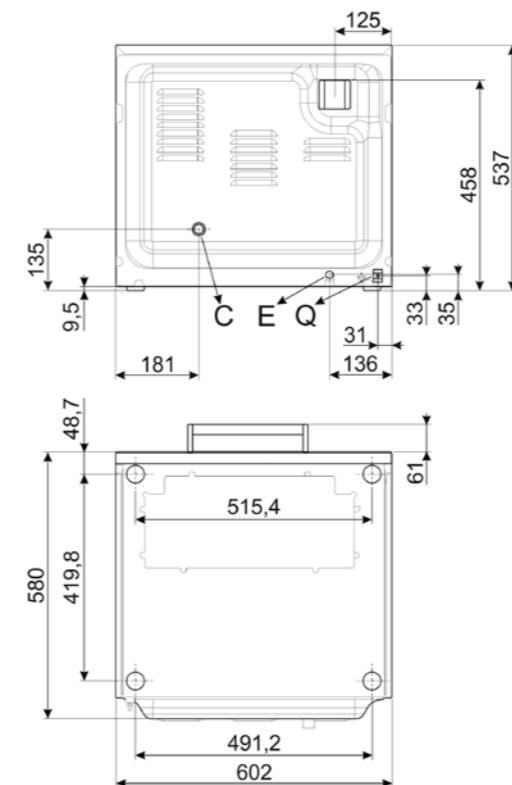
Dimensioni del prodotto (lpxh)	602x580x537 mm
Collegamento elettrico di default	230 V~ / 13 A / 3,0 kW / 50 Hz
Distanza tra i ripiani	80 mm
Numero e tipologia ventole	1 ventola a rotazione fissa
Range temperatura	50-250°C
Posizione camino	Posteriore
Protezione IPX	IPX3
Piedini regolabili	Sì

■ ACCESSORI IN DOTAZIONE



4 teglie :
codice 3820

■ DISEGNO TECNICO



Q	MORSETTO EQUIPOTENZIALE EARTH TERMINAL
E	CAVIO ALIMENTAZIONE ELETTRICA ELECTRICITY SUPPLY CABLE
C	TUBO DI CARICO (solo su alcuni modelli) FILLER HOSE (on some models only)

ALFA43XMFDS

Forno multifunzione 4 teglie 435x320 mm



■ CARATTERISTICHE STRUTTURALI

Capacità teglie: 4 teglie 435x320 mm
Controllo forno: Manuale
Numero e tipologia ventole: 1 ventola a rotazione fissa
Regolazione velocità ventola: A due velocità
Materiale cavità: Smalto Ever Clean
Costruzione porta: Doppio vetro
Apertura porta: A ribalta

■ FUNZIONALITÀ

Tipologia forno: Forno multifunzione

■ VERSIONI DISPONIBILI

Modello	ALFA43XMFDS
Prezzo	1180 €



■ ACCESSORI IN DOTAZIONE

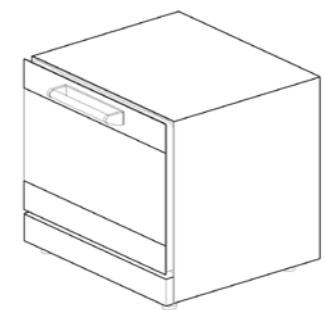
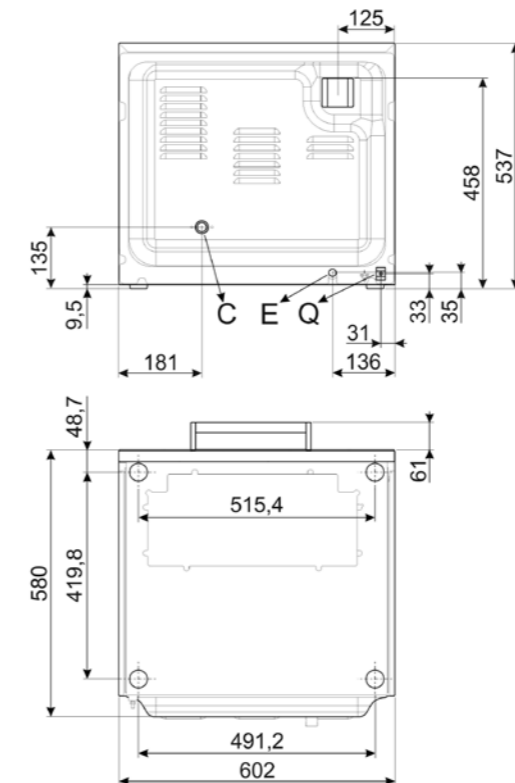


4 teglie :
codice 3820

■ CARATTERISTICHE TECNICHE

Dimensioni del prodotto (lpxh)	602x580x537 mm
Collegamento elettrico di default	230 V~ / 13 A / 3,0 kW / 50 Hz
Distanza tra i ripiani	80 mm
Numero e tipologia ventole	1 ventola a rotazione fissa
Range temperatura	50-270°C
Posizione camino	Posteriore
Protezione IPX	IPX3
Piedini regolabili	Sì

■ DISEGNO TECNICO



Q	MORSETTO EQUIPOTENZIALE EARTH TERMINAL
E	CAVIO ALIMENTAZIONE ELETTRICA ELECTRICITY SUPPLY CABLE
C	TUBO DI CARICO (solo su alcuni modelli) FILLER HOSE (on some models only)

Lievitatori

LEV1035XV € 2267

Lievitatore umidificato 12 teglie, per modelli ALFA1035 e ALFA420/425 sovrapposti, temperatura max.60°C, distanza tra le teglie 70mm, 230V/1N/50-60Hz, 2kW, 800x900x600



LEV420XV € 2118

Lievitatore umidificato 8 teglie, per modelli ALFA420/425 e ALFA625, temperatura max.90°C, distanza tra le teglie 70mm, 230V/1N/50-60Hz, 2kW, 800x800x930



LEV43XV-3 € 1523

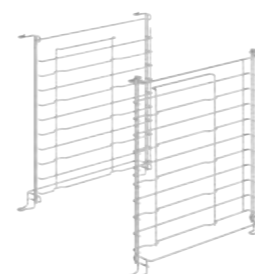
Lievitatore umidificato 8 teglie, per modelli serie ALFA43 temperatura max.60°C, distanza tra le teglie 75mm, 230V/1N/50-60Hz, 2kW, 600x600x950



Accessori forni Galileo

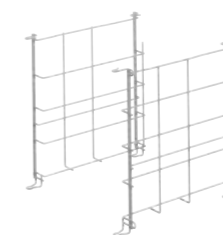
R5GN € 190

Kit supporto teglie formato GN per forno Galileo professional



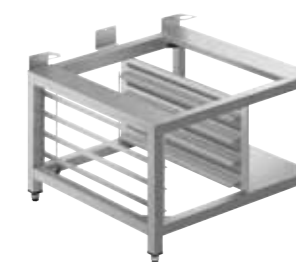
R4EN6040 € 190

Kit supporto teglie formato EN 600x400



STDM € 1020

Supporto con porta teglie per 2 forni sovrapposti serie SPO5



Accessori forni Galileo

FB45LSE1100 € 469

Filtro trattamento acqua per SPO5L; capacità 7.900 litri con durezza 10 Kh° e posizione bypass 1



FB45LSE500 € 417

Filtro trattamento acqua per forno Galileo professional; capacità 4.675 litri con durezza 10 Kh e posizione bypass 1



CLB45LSE € 177

Contaltri per filtro FB45LSE1100

KITSTCK55 € 377

Kit giunzione forni sovrapposti serie SPO 4 e 5 teglie



STDBC € 1007

Tavolo di supporto per forno serie SPO5



RWBSTDHM € 298

Kit 4 ruote con freno per STDM e STDH



TB45LSE € 109

Kit di raccordo testata per filtro trattamento acqua



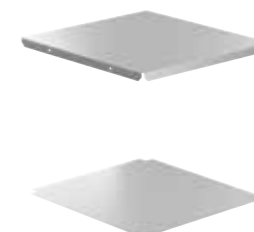
STDH € 1190

Supporto con porta teglie per forni serie SPO5



SLFT € 374

Kit ripiano inferiore e superiore persupporto STDH e STDM



Detersivi forni Galileo

DROB12 € 160

Confezione da 12 flaconi da Kg.1



DROT10 € 109

Tanica da 10 Kg.



Accessori forni Serie ALFA

RGN11-1035-2 € 1042

Kit supporto teglie piane o griglie GN1/1 per modelli ALFA1035

3927 (3 pezzi) € 135

Kit riduttore flusso aria per forni serie ALFA410- 420 - 625 - 1035

RGN11-625-2 € 653

Kit supporto teglie piane o griglie GN1/1 per modelli ALFA625

3926 (1 pezzo) € 44

Kit riduttore flusso aria per forni serie ALFA43X e ALFA43GH

RGN11-420-2 € 361

Kit supporto teglie piane o griglie GN1/1 per modelli ALFA420/425



RUTVL € 286

Kit ruote per supporto forno (4pz) adatto per TVL40, TVL425 e TVL425D



4730 € 166

Kit tanica esterna



Accessori forni Serie ALFA

TVL40 € 915

Telaio supporto forno con guide per 8 teglie, per forni serie ALFA43, 600x600x900/950



TVL425 € 1076

Telaio supporto forno con guide per 16 teglie per modelli ALFA420/425 e ALFA625, 800x800x900/950



TVL425D € 910

Telaio supporto forno con guide per 4 teglie per modello ALFA1035 e ALFA420/425 sovrapposti, 800x800x504



TVL625D € 889

Telaio di supporto per forni ALFA sovrapposti, 800x800x300mm



Accessori forni Serie ALFA

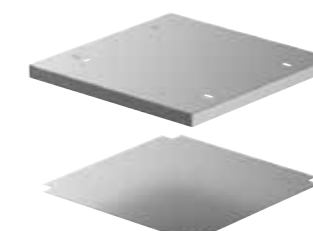
SVRPP420-625 € 347

Kit di raccordo tra due modelli ALFA420+420 o ALFA420+625 sovrapposti e cappa



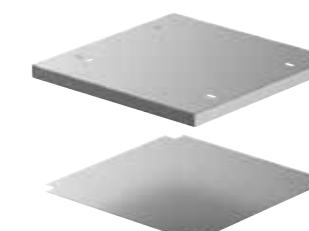
2RIP40 € 292

Kit ripiano inferiore e superiore per supporto TVL40



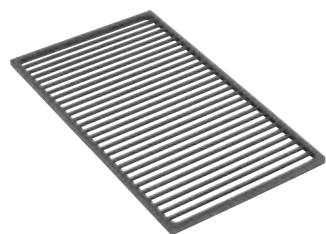
2RIP425 € 370

Kit ripiano inferiore e superiore per supporto TVL425 e TVL425D

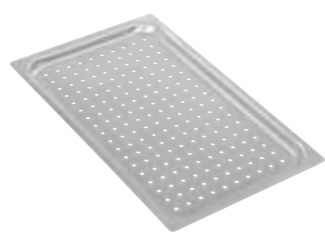


Teglie e griglie GN 1/1

G11T € 244
Griglia all black in PTFE INT. + EST. 3 mani -FC WHITFORD



TF11XH2 € 78
Teglia alluminio forata h 20 mm



TMF11TH2 € 101
Teglia antiaderente microforata h 20 mm.



T8S11T € 138
Teglia antiaderente 8 stampi



T11TH40 € 78
Teglia antiaderente h 40 mm.



T11XH20 € 67
Teglia alluminio h 20 mm



Teglie e griglie GN 1/1

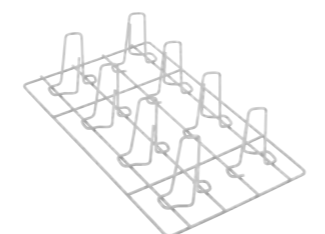
T11XH65 € 78
Teglia alluminio h 65 mm



T11TH20 € 147
Teglia antiaderente h 20 mm.



G11X8P € 133
Griglia verticale 8 polli



Teglie e griglie 600x400

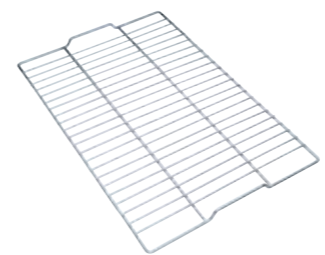
3743 € 174
Teglia in alluminio piana (4pz)



3751 € 309
Teglia piana forata in alluminio (4pz)



3805 € 198
Griglia piana in filo cromato (4pz)



3810 € 240
Griglia ondulata per baguettes (4pz)



Teglie e griglie 435x320

3820 € 111
Teglia in lamiera alluminata piana (4pz)



3755 € 335
Teglia piana forata in alluminio (4pz)



3780 € 135
Teglia piana antiaderente (4pz)



3900 € 142
Griglia piana in filo cromato (4pz)



K510X

Cappa professionale a condensazione aspirante e filtrante



■ CARATTERISTICHE STRUTTURALI

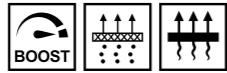
Cappa a estrazione
Filtraggio a ricircolo
Controllo elettronico
In acciaio inox
Utilizzabile su forni serie Galileo professional

■ FUNZIONALITA'

N ° velocità 1
Velocità intensiva
Attivazione automatica velocità intensiva ad apertura porta forno.

■ VERSIONI DISPONIBILI

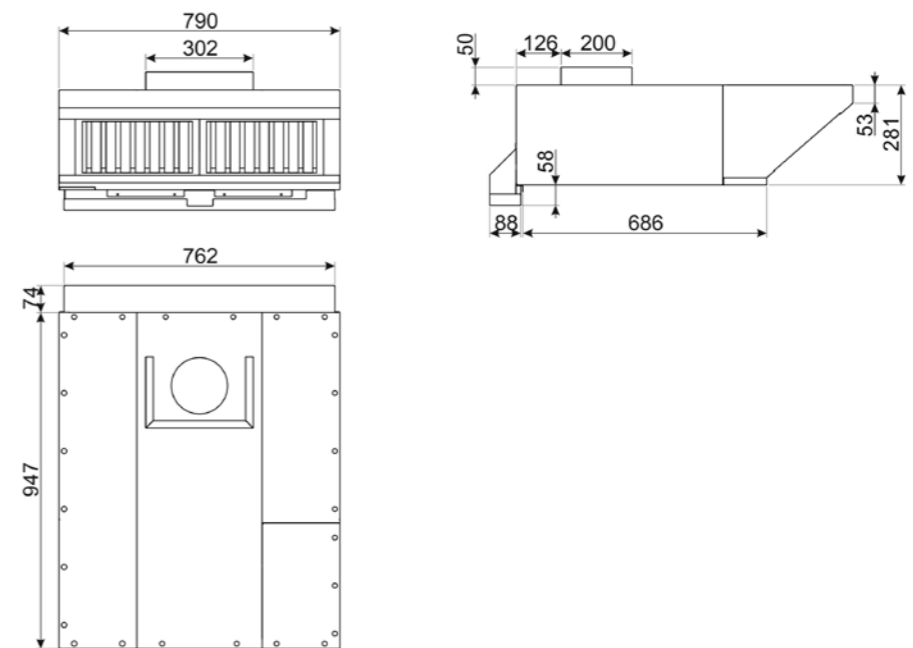
Modello	K510X
Prezzo	1560 €



■ CARATTERISTICHE TECNICHE

Comandi	Soft touch
N ° d i filtri	2
Filtri antigrasso Buffle	Sì
Filtri carbone	Sì
Capacità max di aspirazione in modalità libera(P0)	900 m³/h
Potenza motore	320 W
Valvola di non ritorno	
Tensione	220-240 V
Frequenza	50-60 Hz

■ DISEGNO TECNICO



K4610X

Cappa professionale a condensazione aspirante e filtrante



■ CARATTERISTICHE STRUTTURALI

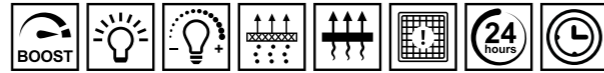
Cappa a estrazione
Filtraggio a ricircolo
Controllo elettronico
In acciaio inox lucido
Utilizzabile su forni serie 4/6/10 teglie e su forno combinato GN1/1

■ FUNZIONALITÀ

N° velocità 3
Velocità intensiva
Funzione ricambio aria
24 h
Opzioni di programmazione tempo

■ VERSIONI DISPONIBILI

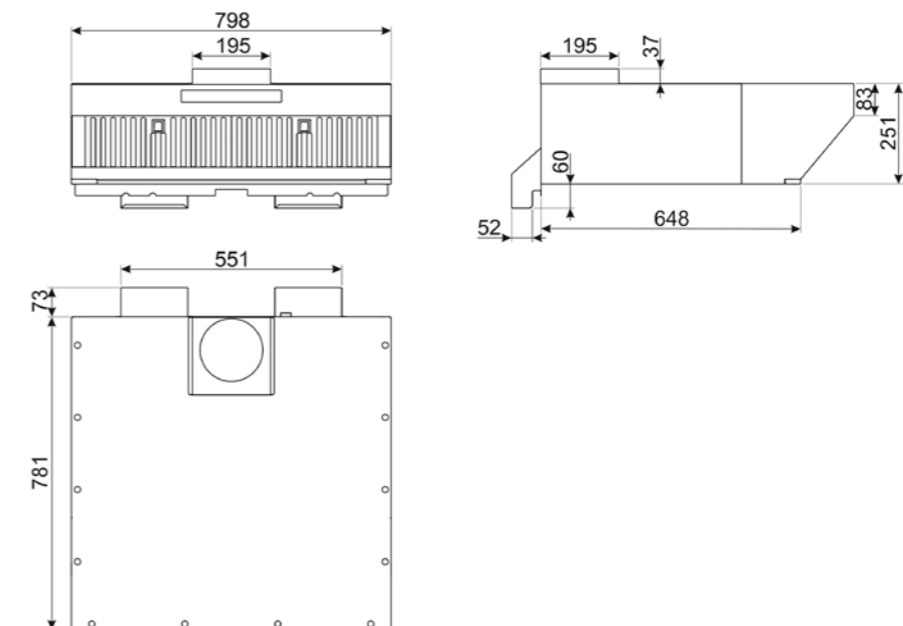
Modello	K4610X
Prezzo	1407 €



■ CARATTERISTICHE TECNICHE

Comandi	Touch control
N° di luci	1
Tipo di Luce	LED
Potenza luce	1,1 W
Intensità luce regolabile	Sì
N° di filtri	2
Filtri antigrasso Buffle	Sì
Filtri carbone	Sì
Indicatore cambio filtri	Sì
Capacità max di aspirazione in modalità libera(P0)	900 m³/h
Potenza motore	330 W
Valvola di non ritorno	
Dati nominali collegamento elettrico	230 W
Tensione	220-240 V
Frequenza	50-60 Hz

■ DISEGNO TECNICO



K43X

Cappa professionale a condensazione aspirante e filtrante



■ CARATTERISTICHE STRUTTURALI

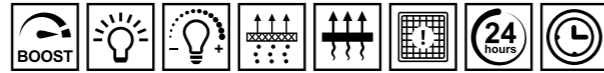
Cappa a estrazione
Filtraggio a ricircolo
Controllo elettronico
In acciaio inox lucido
Utilizzabile su forni serie ALFA43

■ FUNZIONALITA'

N ° velocità 3
Velocità intensiva
Funzione ricambio aria 2 4 h
Opzioni di programmazione tempo

■ VERSIONI DISPONIBILI

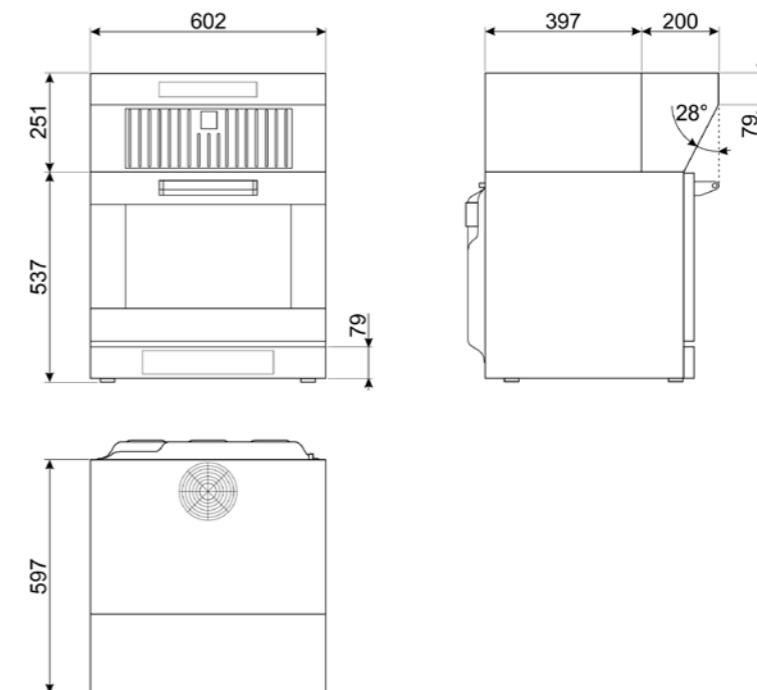
Modello	K43X
Prezzo	938 €



■ CARATTERISTICHE TECNICHE

Comandi	Touch control
N ° di luci	1
Tipo di Luce	LED
Potenza luce	1,1 W
Intensità luce regolabile	Sì
N ° di filtri	1
Filtri antigrasso Buffle	Sì
Filtri carbone	Sì
Indicatore cambio filtri	Sì
Capacità max di aspirazione in modalità libera(P0)	670 m³/h
Potenza motore	230 W
Valvola di non ritorno	
Dati nominali collegamento elettrico	230 W
Tensione	220-240 V
Frequenza	50-60 Hz

■ DISEGNO TECNICO



GLOSSARIO

FORNI



Convezione



Convezione umidificato



Resistenza statica cielo e suola



Ventola e resistenza suola



Grill



Cottura mista



Lievitazione



Sottovuoto bassa temperatura



Grigliatura



Vapore diretto



Vapore Open Boiler



Sonda al cuore + Δt



Sonda al cuore

CAPPE



Opzioni di programmazione tempo



Funzione ricambio aria 24 h



Indicatore cambio filtri



Filtri carbone



Filtri antigrasso



Potenza luce



N° di luci



Velocità intensiva

SERVIZIO POST-VENDITA

Per assistenza e informazioni tecniche sui prodotti della gamma professionale
è possibile contattarci al numero **0522.160.7070**
o scrivere una email a **professional.service@smeg.it**



smeg-professional.com/it


MADE IN ITALY



Questo documento è stampato interamente su carta certificata FSC®
(Forest Stewardship Council®), prodotta con cellulosa proveniente da fonti gestite in modo
responsabile, secondo rigorosi standards ambientali, sociali, economici e culturali.
<http://www.fsc.org/>



UNI EN ISO 9001
9130-Smeg



UNI EN ISO 14001
9191-SME2



OHSAS 18001
9192-SME3

Tutti i dati e le descrizioni esposti nel presente catalogo possono essere variati o annullati in qualunque momento secondo le esigenze tecniche e commerciali della ditta produttrice e ciò senza obbligo di preavviso e senza possibilità di rivendicazione da parte dell'acquirente. Smeg S.p.A. si riserva di apportare senza preavviso tutte le modifiche che riterrà utili al miglioramento dei propri prodotti. Le illustrazioni, i dati e le descrizioni contenuti in questo catalogo non sono quindi impegnativi ed hanno solo valore indicativo.



Smeg S.p.A.

Via Leonardo da Vinci, 4 - 42016 Guastalla (RE) Italy

tel +39 0522 82 11

www.smeg-professional.com professional@smeg.it