

TEMPTECH



CATALOGO PRODOTTI 2023/24

cantine vino
da incasso e freestanding

MIGLIORA LA TUA ESPERIENZA DI DEGUSTAZIONE

Conservare il vino in modo
appropriato e servirlo alla giusta
temperatura porterà la tua
esperienza di degustazione a un
livello superiore.

INDICE

TEMPTECH: CHI SIAMO	6 - 7
LE 5 REGOLE D'ORO	8 - 9
LA CONSERVAZIONE OTTIMALE DEL VINO	10 - 13
I NOSTRI PLUS	14 - 15
3 LINEE PER OGNI ESIGENZA	16 - 17
SERIE OSLO	18 - 35
SERIE COPENHAGEN	36 - 43
SERIE ELEGANCE	44 - 47
SCHEDE TECNICHE	48 - 57
ACCESSORI	58 - 59



TEMPTECH



CHI SIAMO

Qui in Temptech siamo esperti nelle cantinette per il vino e nella sua corretta conservazione. Con diversi anni di esperienza e più di 25 diversi modelli, possiamo senza dubbio considerarci dei veri esperti nelle cantine per il vino!



AZIENDA NORVEGEESE

Temptech è un'azienda norvegese focalizzata sulle cantine vino. La sede principale e il magazzino si trovano a Borgeskogen (Stokke). I prodotti sono progettati e sviluppati in Norvegia, a partire da componenti selezionati con cura.

GLI ANNI DI ESPERIENZA

Nel 2024 Temptech festeggerà i 20 anni di attività, e il tempo porta con sé esperienza. Negli anni si è evoluta fino a diventare leader di mercato e ormai rappresenta una forza trainante per lo sviluppo di prodotti innovativi, dedicando il proprio tempo a ciò che le piace di più: il vino e la sua conservazione.

AMPIA GAMMA

La produzione di Temptech vanta una gamma di modelli di cantine vino che non ha uguali nel mercato. Con molti e differenti modelli di cantinette in svariate fasce di prezzo, colori, dimensioni e capacità, è facile trovare il prodotto più adatto alle proprie esigenze.

GARANZIA ESTESA

Desideriamo che i nostri clienti abbiano fiducia nella qualità delle nostre cantinette vino. Per questo offriamo una garanzia estesa di 30 mesi su tutti i modelli (v. pagg. 63-64).

5 REGOLE D'ORO: LA CONSERVAZIONE OTTIMALE DEL VINO

Il vino è un prodotto vivo che cambia nel tempo. Per una conservazione corretta e ottimizzata esistono cinque regole d'oro che è importante seguire.

Scegliendo una cantina vino TEMPTECH avrete la certezza che il vostro vino si conserverà nel miglior modo possibile.

01

TEMPERATURA GIUSTA E STABILE

Il vino deve essere conservato né troppo caldo né troppo freddo.

La temperatura ideale di conservazione nella cantinetta vino è tra 6 e 10 °C per i vini bianchi e tra 14 e 18 °C per i vini rossi. La conservazione a queste temperature assicura anche che il vino sarà servito alla temperatura giusta.

02

UMIDITÀ OTTIMALE

Il livello di umidità giusto per la conservazione del vino è tra il 50 e il 70 per cento. Un livello di umidità minore può far seccare il sughero e lasciar entrare aria, compromettendo la qualità del vino. La tecnologia HumidFlow sviluppata da Temptech assicura che tutte le nostre cantinette vino abbiano un livello di umidità compreso tra il 50 e il 70%.





03

PROTEZIONE CONTRO IL CALORE E LA LUCE SOLARE

Troppa luce può accelerare il processo di invecchiamento del vino. La luce solare per di più contiene raggi UV che possono danneggiare il vino.

La totalità delle nostre cantine vino è dotata di porte in vetro contenenti filtri protettivi anti-UV. L'illuminazione interna a LED non modifica la temperatura di conservazione.

04

PROTEZIONE CONTRO GLI ODORI SGRADAVOLI

L'odore delle mensole in legno, ad esempio, possono penetrare attraverso il sughero e ridurre la qualità del vino. Le nostre cantinette vino sono dotate di mensole in legno non trattato che non emette odori e sono inoltre munite di un filtro a carboni attivi che ripulisce l'aria.

05

BASSO LIVELLO DI VIBRAZIONE

Le vibrazioni, provenienti per esempio dal compressore, possono propagarsi attraverso il sistema di mensole, con un conseguente effetto negativo sulla conservazione del vino. L'AntiVibe, il nostro dispositivo appositamente sviluppato e posizionato sotto il compressore, consente di ridurre notevolmente le vibrazioni. Gran parte delle nostre cantine vino sono munite di AntiVibe anche sulle mensole.

LA CONSERVAZIONE OTTIMALE DEL VINO

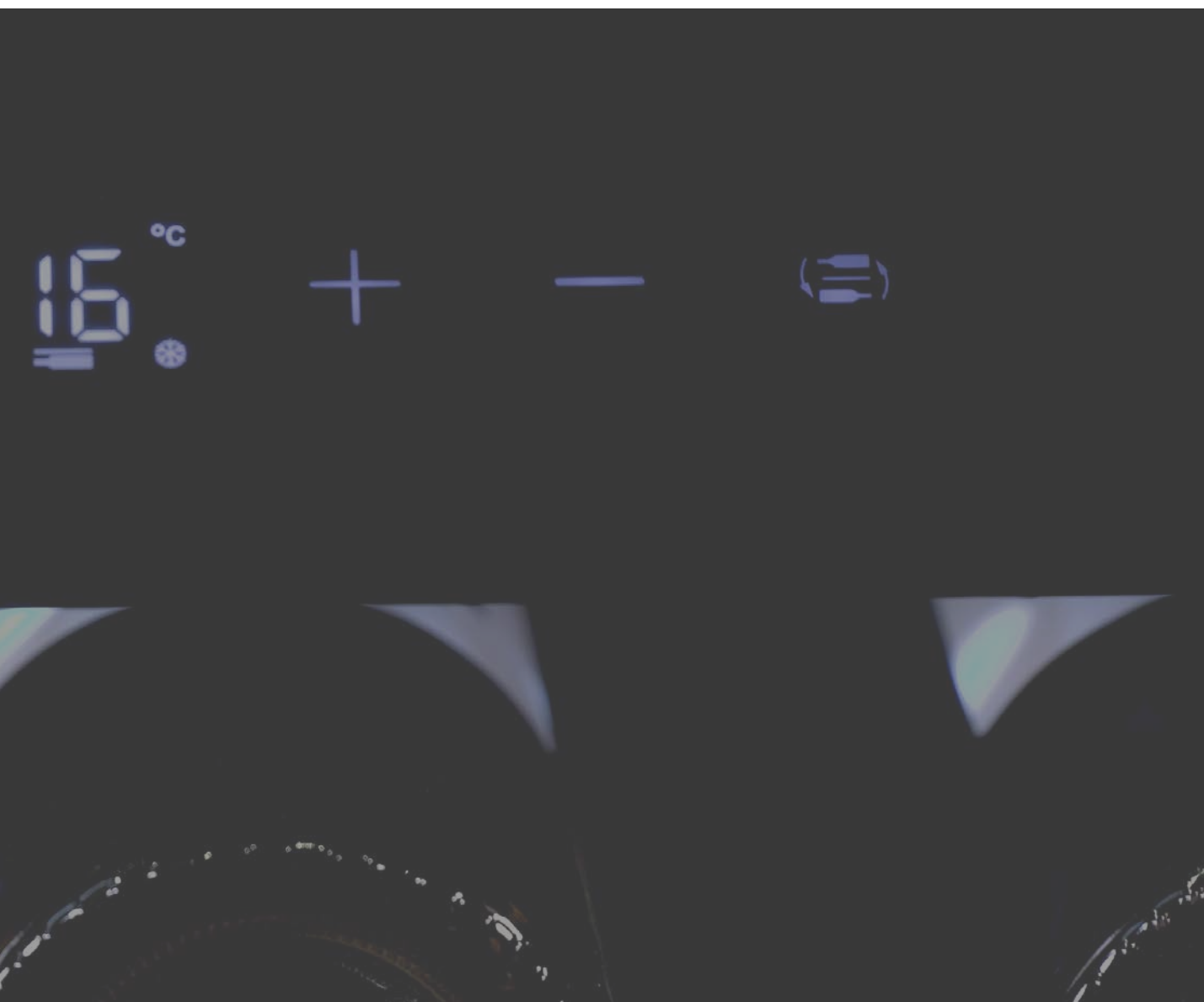


A OGNI VINO LA GIUSTA TEMPERATURA!

Una temperatura costante e precisa
permette la conservazione migliore per il
vostro vino.



Vino ROSSO	16-18°C
Vino ROSATO	14-16°C
Vini PASSITI	12-14°C
Vino BIANCO	10-12°C
SPUMANTE	8-10°C



I RIPIANI INTERNI DELLE NOSTRE CANTINE sono tutti estraibili e removibili; questo fa in modo che si ottenga uno spazio più ampio per poter riporre anche le bottiglie più grandi, come per esempio uno spumante magnum.

La capacità massima espressa in questo listino si riferisce alle bottiglie formato standard (Bordolese).

LA CONSERVAZIONE OTTIMALE DEL VINO



DIGITAL INVERTER



Il compressore con inverter digitale funziona diversamente da un normale compressore a velocità fissa. Mentre un compressore standard si avvia quando c'è bisogno di raffreddamento e poi si spegne (provocando il noto rumore sordo dei compressori), un compressore inverter funziona sempre a un numero di giri molto basso e gira più velocemente solo quando ce n'è bisogno. Ciò significa che non solo è più efficiente dal punto di vista energetico, ma il livello sonoro percepito è molto più confortevole senza i rumori di un compressore che si accende e si spegne.

SILENT COOLING



TEMPTECH utilizza solo componenti di alta qualità e le ventole sono un'area in cui sono stati apportati grandi miglioramenti. Per le ventole principali utilizziamo prodotti appositamente importati dal Giappone. In virtù dei notevoli investimenti, del know-how e della tecnologia all'avanguardia applicata a questi elementi, il livello di rumore percepito sarà molto più confortevole rispetto a quello che normalmente ci si potrebbe aspettare da una cantina vini.

PROTEZIONE DAI RAGGI UV



Tutte le cantine vino hanno vetri UV nella porta per la migliore protezione possibile del vino dai raggi UV. Inoltre, alcuni modelli utilizzano porte riempite di gas argon (come le finestre più efficienti dal punto di vista energetico) per isolare ulteriormente l'interno.

HUMID FLOW



Un'umidità stabile ed elevata è importante per la conservazione del tappo e quindi del vino. Nei prodotti Temptech è presente un serbatoio d'acqua nascosto dietro la parete di fondo dove viene raccolta l'acqua di condensa. Quest'acqua poi evapora di nuovo e viene integrata all'interno della cantinetta attraverso le ventole, mantenendo così un livello costante di umidità.



DUAL COOLING



Tutti i modelli TEMPTECH utilizzano un evaporatore di alta qualità in rame anziché in alluminio. Ciò rende il prodotto più duraturo con un grado di riparabilità molto più elevato. Su alcuni modelli selezionati è inoltre presente un sistema a doppio evaporatore. Ciò significa che c'è un raffreddamento attivo in entrambe le zone e il cliente può scegliere se la zona più fredda deve essere quella più piccola in alto o quella più grande in basso. Entrambe le zone sono regolabili tra 5 e 20°C.

ANTI VIBE



Il compressore è fissato alla cantina con ammortizzatori realizzati in un materiale speciale che invece di spostare le vibrazioni come fa la gomma, assorbe ed elimina tutte le vibrazioni dal compressore. Inoltre, questo stesso materiale viene utilizzato nei tamponi ammortizzanti tra le guide e i ripiani all'interno di molte cantine.

LABEL VIEW



Su una selezione di cantine, i ripiani brevettati per etichette a vista non solo esporranno le bottiglie di vino affinché possano essere individuate più velocemente e tutti possano ammirarle, ma faranno anche spazio a tutte le dimensioni standard di bottiglie come Borgogna, Alsazia e Champagne.



VANTAGGI DELLA SCELTA DI UNA CANTINETTA TEMPTECH I NOSTRI PLUS

FILTRO A CARBONI ATTIVI



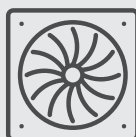
La quasi totalità dei modelli TEMPTECH è dotata di filtro a carboni attivi che ha lo scopo di purificare e depurare l'aria da odori, fumi e vapori in modo da conservare alla perfezione il vino all'interno della cantina.

COMPRESSORE



Tutti i compressori sono forniti da Embraco (azienda multinazionale specializzata in soluzioni innovative per la refrigerazione) e sono di qualità superiore. In alcuni modelli il compressore è a tecnologia INVERTER: il massimo per risparmio, qualità e silenziosità!

VENTOLA DEL CONDENSATORE



La ventola del condensatore è Made in Japan ed è più silenziosa delle normali ventole presenti sul mercato. Una garanzia in più di qualità.

LUCE A LED E DISPLAY DIGITALE



Tutte le cantine sono dotate di serie di luce a LED e display digitale.



STRUTTURA ROBUSTA



La struttura della cantinetta è particolarmente robusta e sul retro presenta finiture di pregio

PORTE REVERSIBILI



La quasi totalità delle cantinette vino TEMPTECH è dotata di porte reversibili. Un vantaggio per poter rispondere a qualsiasi esigenza di progettazione!

VENTOLA INTERNA



La ventola interna lavora a bassa velocità: una garanzia di maggiore silenziosità.

VETRI A DOPPIO O TRIPLO STRATO



Tutte le porte delle cantine TEMPTECH sono in vetro a doppio o triplo strato.

LE NOSTRE
CANTINE VINO: 3 LINEE PER OGNI ESIGENZA

serie OSLO



MODERNITÀ ED ESCLUSIVITÀ
SVILUPPATE PER L'INCASSO

01

La serie Oslo offre cantinette vino in moderno design scandinavo con linee pulite, sviluppate per integrarsi al meglio nella vostra cucina/arredamento.

Le cantine vino Oslo assicurano una refrigerazione silenziosa ed efficiente, con basso consumo di energia e condizioni ottimali per la conservazione del vino nel tempo!

serie COPENHAGEN

serie ELEGANCE

PROGETTAZIONE ESCLUSIVA
DELLE MENSOLE



02

La serie Copenhagen è nota per le sue mensole con "etichetta a vista" specificamente progettate, che espongono le bottiglie di vino in modo estremamente elegante. È una cantina vino che merita di essere orgogliosamente esibita in salotto o in cucina! La serie è ampiamente utilizzata anche in ristoranti, enoteche e importatori di vino.



CANTINETTE VINO DI DESIGN
ADATTE A OGNI AMBIENTE

03

La serie Elegance unisce design elegante con ottimali condizioni di conservazione del tuo vino! Le cantine Elegance sono disponibili con frontale in acciaio inox o in vetro con finitura nera o bianca e maniglia integrata. Ci sono due zone di temperatura ed entrambe possono essere impostate tra 5 e 20°C, garantendo completa flessibilità nella conservazione delle bottiglie di vino.

CANTINE VINO MODERNE ED ESCLUSIVE SVILUPPATE PER L'INTEGRAZIONE

Prodotti studiati appositamente per la conservazione del vino e altre bevande dal design esclusivo e moderno, contraddistinti dall'alta qualità. Le cantine sono dotate anche di due zone di temperatura separate che consentono di conservare vini e/o bevande differenti nello stesso posto. Con le bottiglie di vino in entrambe le zone, la cantinetta può contenere fino a 36 bottiglie (19+17) e può essere sia integrata, sia a libera installazione.

La serie OSLO offre condizioni ottimali di conservazione e vino pronto da servire grazie alla temperatura uniforme e stabile, alle basse vibrazioni e alla corretta umidità.

TEMPTECH





PROTEZIONE
DAI RAGGI UV



SILENT
COOLING



ANTI VIBE



HUMID FLOW



PER BASE
DA
15 CM



SOTTO
TOP

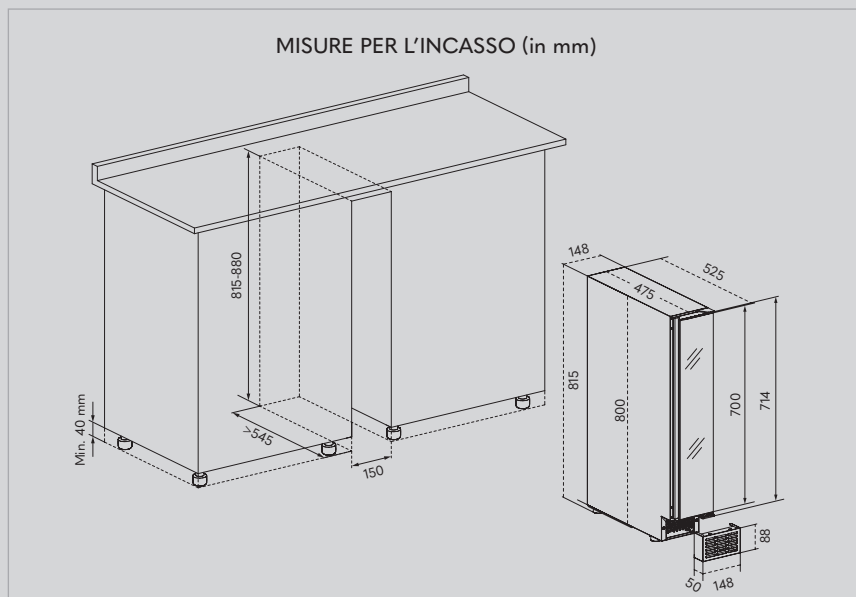


- Incasso sottotop
- Contiene fino a 6 bottiglie
- Zona singola (5-20° C)
- Livello sonoro: 40 dBA
- H 815 x L 148 x P 525 mm
- Consumi: 145 kWh/anno
- 5 ripiani cromati
- Porta in vetro anti UV a 3 strati
- Display digitale
- Luce a LED (6500K)
- Peso netto: 18 Kg
- Voltaggio: 220-240V
- Lunghezza del cavo di alimentazione: 150 cm



OX15SRB
cornice nera

MISURE PER L'INCASSO (in mm)



MODELLO	CODICE	FINITURA	PREZZO IN €
OX15SRB	4715018	CORNICE NERA	980,00



- Incasso sottotop
- Contiene fino a 17 bottiglie
- 2 zone (5-12° e 12-20° C)
- Ripiani antivibrations
- Livello sonoro: 39 dBA
- A 815 x L 295 x P 570 mm
- Consumi: 93 kWh/anno
- 5 ripiani in legno, estraibili
- Porta in vetro anti UV a 2 strati con Argon
- Display digitale
- Luce a LED (6500K)
- Peso netto: 35 Kg
- Voltaggio: 220-240V
- Lunghezza del cavo di alimentazione: 150 cm



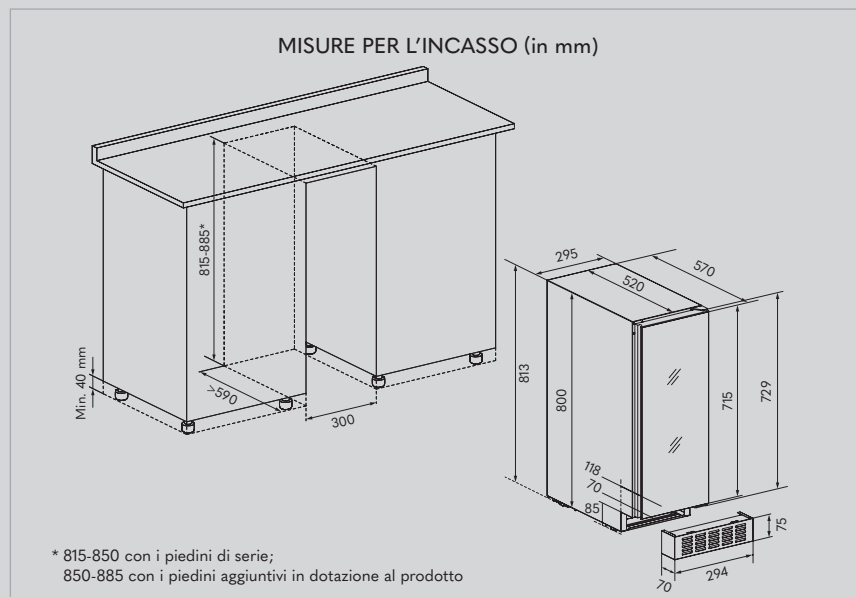
OX30DRB
cornice nera



OX30DX
cornice in acciaio inox



OX30DRW
cornice bianca



MODELLO	CODICE	FINITURA	PREZZO IN €
OX30DRB	4730000	CORNICE NERA	1.600,00
OX30DX	4730006	CORNICE IN ACCIAIO INOX	1.820,00
OX30DRW	4730007	CORNICE BIANCA	1.920,00

serie OSLO
OX60DRB / OX60DX / OX60DRW

46
BOTTIGLIE

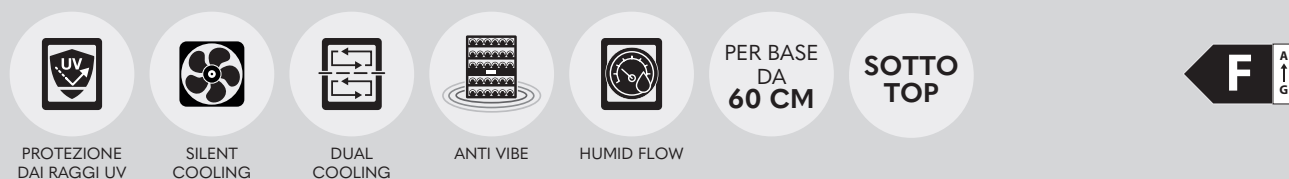
2 ZONE
5-20°C

INTEGRABILE
SOTTOPIANO

ILLUMINAZIONE
A LED

LIVELLO SONORO
39 dBA





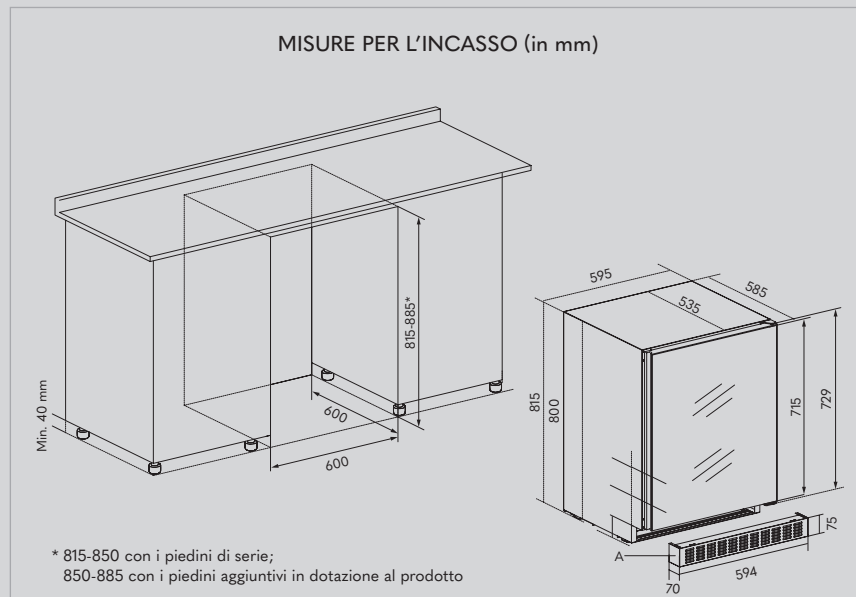
- Incasso sottotop
- Contiene fino a 46 bottiglie
- 2 zone (5-20°C)
- Compressore Inverter
- Livello sonoro: 39 dBA
- A 815 x L 595 x P 585 mm
- Consumi: 106 kWh/anno
- 6 ripiani in legno, estraibili
- Porta in vetro anti UV a 2 strati con Argon
- Display digitale
- Luce a LED (6500K)
- Peso netto: 50 Kg
- Voltaggio: 220-240V
- Lunghezza del cavo di alimentazione: 150 cm



OX60DRB
cornice nera

OX60DRX
cornice in acciaio inox

OX60DRW
cornice bianca



MODELLO	CODICE	FINITURA	PREZZO IN €
OX60DRB	4760001	CORNICE NERA	2.320,00
OX60DRX	4760008	CORNICE IN ACCIAIO INOX	2.620,00
OX60DRW	4760009	CORNICE BIANCA	2.720,00

serie OSLO
OX2DX60DRB

**38
BOTTIGLIE**

**2 ZONE
5-20°C**

**INTEGRABILE
SOTTOPIANO**

**ILLUMINAZIONE
A LED**

**LIVELLO SONORO
39 dBA**



PROTEZIONE
DAI RAGGI UV

DIGITAL
INVERTER

SILENT
COOLING

DUAL
COOLING

ANTI VIBE

HUMID FLOW

PER BASE
DA
60 CM

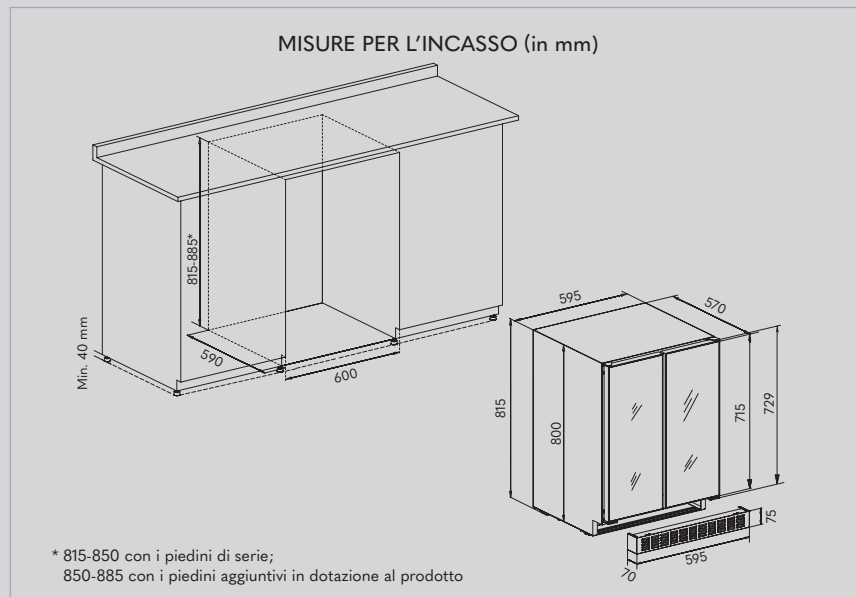
SOTTO
TOP

G AIG

- Incasso sottotop
- Contiene fino a 38 bottiglie
- 2 zone (5-20°C)
- Livello sonoro: 39 dBA
- A 815 x L 595 x P 570 mm
- Consumi: 133 kWh/anno
- 12 ripiani in legno, estraibili
- Porta in vetro anti UV a 2 strati con Argon
- Display digitale
- Luce a LED (6500K)
- Peso netto: 48 Kg
- Voltaggio: 220-240V
- Lunghezza del cavo di alimentazione: 150 cm



OX2DX60DRB
cornice nera



MODELLO	CODICE	FINITURA	PREZZO IN €
OX2DX60DRB	4730010	CORNICE NERA	2.750,00

serie OSLO
OZ45SB / OZ45SX / OZ45SW



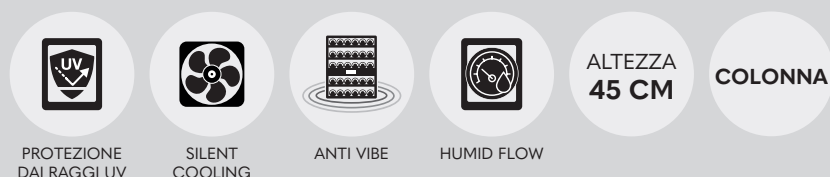
**18
BOTTIGLIE**

**1 ZONA
5-20°C**

**INTEGRABILE
IN COLONNA**

**ILLUMINAZIONE
A LED**

**LIVELLO SONORO
39 dBA**



- Incasso a colonna
- Contiene fino a 18 bottiglie
- 1 zona (5-20°C)
- Compressore Inverter
- Livello sonoro: 39 dBA
- A 455 x L 590 x P 555 mm
- Consumi: 90 kWh/anno
- 2 ripiani in legno, estraibili
- Porta in vetro anti UV a 3 strati con Argon
- Display digitale
- Luce a LED (6500K)
- Peso netto: 29 Kg
- Voltaggio: 220-240V
- Lunghezza del cavo di alimentazione: 150 cm



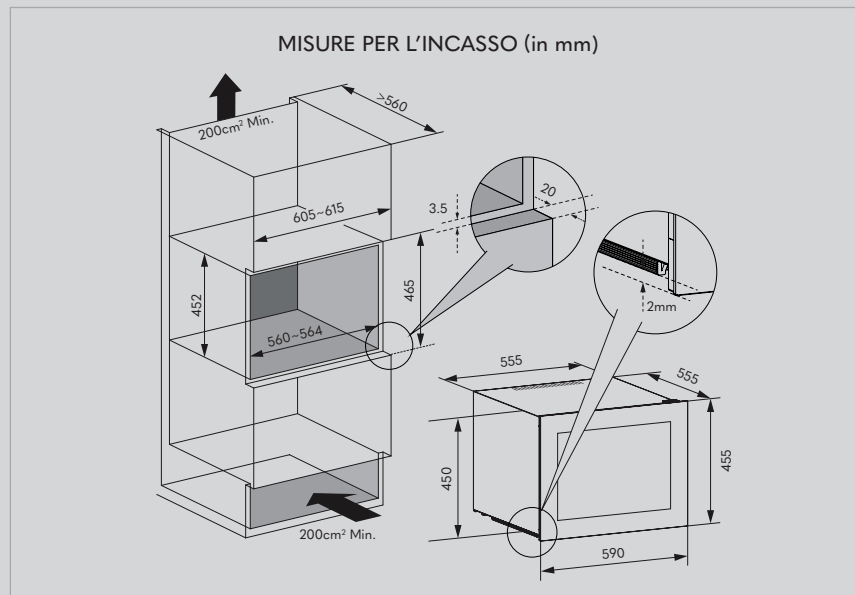
OZ45SB
cornice nera



OZ45SX
cornice in acciaio inox



OZ45SW
cornice bianca



MODELLO	CODICE	FINITURA	PREZZO IN €
OZ45SB	4745002	CORNICE NERA	2.000,00
OZ45SX	4745010	CORNICE IN ACCIAIO INOX	2.230,00
OZ45SW	4745011	CORNICE BIANCA	2.330,00

serie OSLO
OZ60SB

**30
BOTTIGLIE**

**1 ZONA
5-20°C**

**INTEGRABILE
IN COLONNA**

**ILLUMINAZIONE
A LED**

**LIVELLO SONORO
39 dBA**





PROTEZIONE
DAI RAGGI UV



SILENT
COOLING



ANTI VIBE



HUMID FLOW

ALTEZZA
60 CM

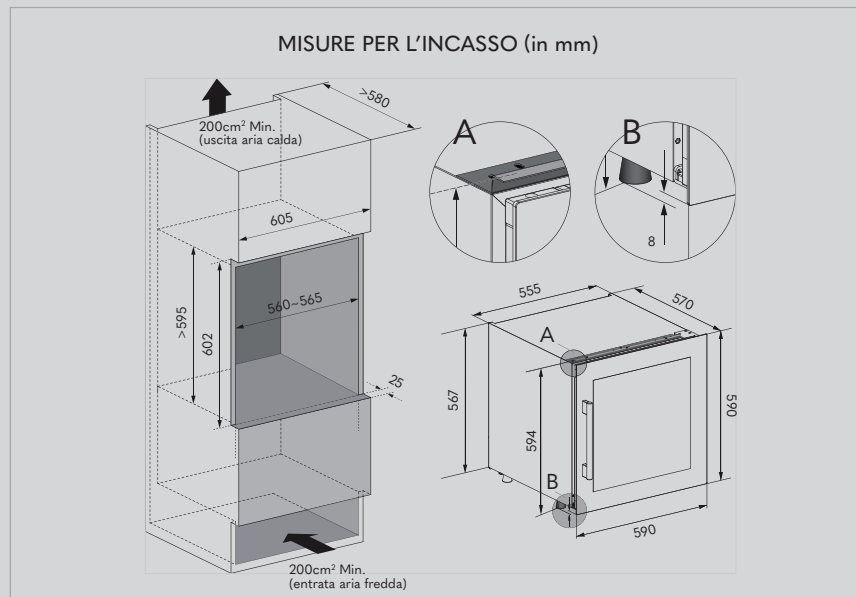
COLONNA



- Incasso a colonna
- Contiene fino a 28 bottiglie
- 1 zona (5-20°C)
- Livello sonoro: 39 dBA
- A 594 x L 590 x P 570 mm
- Consumi: 125 kWh/anno
- 4 ripiani in legno, estraibili
- Porta in vetro anti UV a 2 strati con Argon
- Display digitale
- Luce a LED (6500K)
- Peso netto: 41 Kg
- Voltaggio: 220-240V
- Lunghezza del cavo di alimentazione: 150 cm



OZ60SB
cornice nera



CODICE

OZ60SB

MODELLO

4760011

FINITURA

CORNICE NERA

PREZZO IN €

2.650,00

serie OSLO
OZ60DB / OZ60DX / OZ60DW

28
BOTTIGLIE

2 ZONE
5-20°C

INTEGRABILE
IN COLONNA

ILLUMINAZIONE
A LED

LIVELLO SONORO
39 dBA





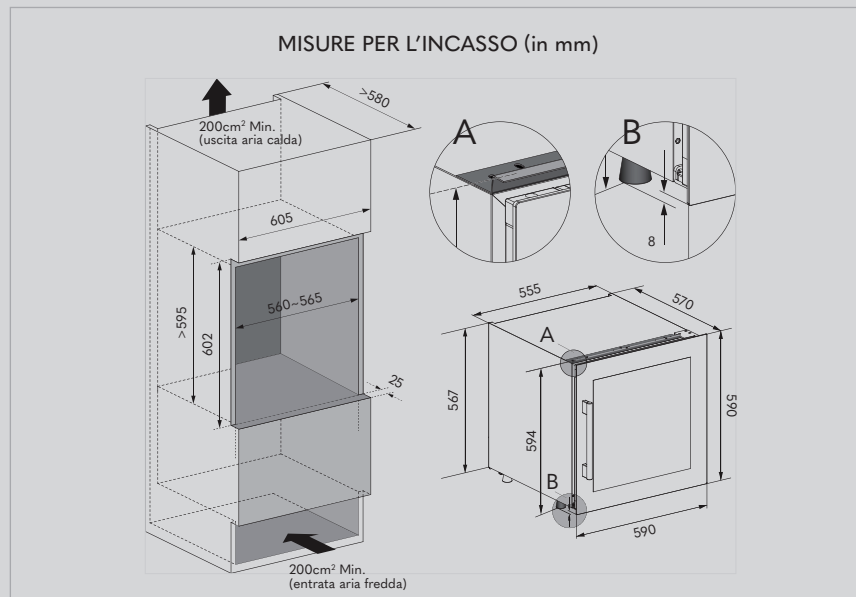
- Incasso a colonna
- Contiene fino a 28 bottiglie
- 2 zone (5-20°C)
- Livello sonoro: 39 dBA
- A 594 x L 590 x P 570 mm
- Consumi: 130 kWh/anno
- 3 ripiani in legno, estraibili
- Porta in vetro anti UV a 2 strati con Argon
- Display digitale
- Luce a LED (6500K)
- Peso netto: 41 Kg
- Voltaggio: 220-240V
- Lunghezza del cavo di alimentazione: 150 cm



OZ60DB
cornice nera

OZ60DX
cornice in acciaio inox

OZ60DW
cornice bianca



MODELLO	CODICE	FINITURA	PREZZO IN €
OZ60DB	4760003	CORNICE NERA	2.520,00
OZ60SX	4760012	CORNICE IN ACCIAIO INOX	2.850,00
OZ60SW	4760015	CORNICE BIANCA	2.950,00

serie OSLO
OZ90DB / OZ90DX / OZ90DW

41
BOTTIGLIE

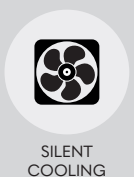
2 ZONE
5-12°, 12-20°C

INTEGRABILE
IN COLONNA

ILLUMINAZIONE
A LED

LIVELLO SONORO
39 dBA





ALTEZZA
88 CM

COLONNA



OZ90DB
cornice nera

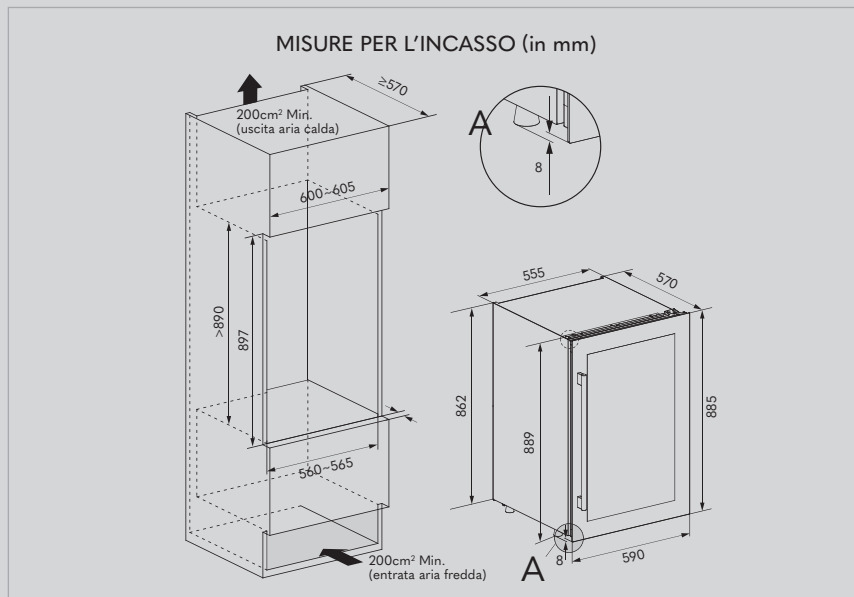


OZ90DX
cornice in acciaio inox



OZ90DW
cornice bianca

- Incasso a colonna
- Contiene fino a 41 bottiglie
- 2 zone (5-12° e 12-20°C)
- Livello sonoro: 39 dBA
- A 889 x L 590 x P 570 mm
- Consumi: 133 kWh/anno
- 6 ripiani in legno, estraibili
- Porta in vetro anti UV a 2 strati con Argon
- Display digitale
- Luce a LED (6500K)
- Peso netto: 49 Kg
- Voltaggio: 220-240V
- Lunghezza del cavo di alimentazione: 150 cm



MODELLO	CODICE	FINITURA	PREZZO IN €
OZ90DB	4790004	CORNICE NERA	2.550,00
OZ90DX	4790015	CORNICE IN ACCIAIO INOX	2.950,00
OZ90DW	4790016	CORNICE BIANCA	3.050,00

serie OSLO
OZ124DB

**74
BOTTIGLIE**

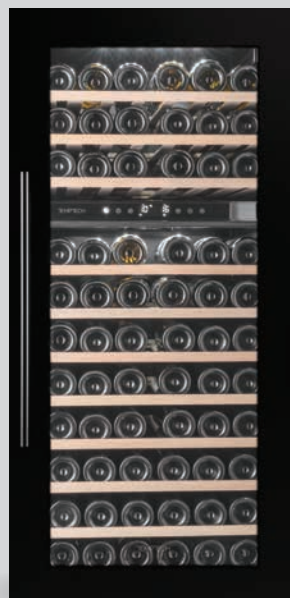
**2 ZONE
5-12°, 12-20°C**

**INTEGRABILE
IN COLONNA**

**ILLUMINAZIONE
A LED**

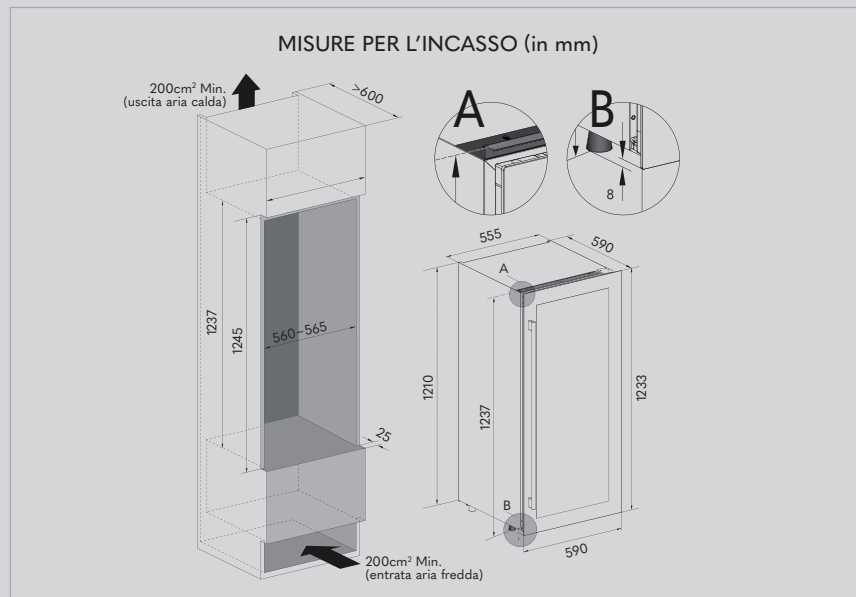
**LIVELLO SONORO
39 dBA**





OZ124DB
cornice nera

- Incasso a colonna
- Contiene fino a 74 bottiglie
- 2 zone (5-12° e 12-20°C)
- Livello sonoro: 39 dBA
- A 1237 x L 590 x P 570 mm
- Consumi: 169 kWh/anno
- 10 ripiani in legno, estraibili
- Porta in vetro anti UV a 2 strati con Argon
- Display digitale
- Luce a LED (6500K)
- Peso netto: 63 Kg
- Voltaggio: 220-240V
- Lunghezza del cavo di alimentazione: 150 cm



MODELLO	CODICE	FINITURA	PREZZO IN €
OZ124DB	4712417	CORNICE NERA	3.500,00

**PROGETTATE PER ESIBIRE ORGOGLIOSAMENTE
LA PROPRIA COLLEZIONE DI VINI**

Le cantine vino Copenhagen hanno di serie gli speciali ripiani "label view" che permettono di mostrare con eleganza le etichette delle bottiglie. Sono le cantine perfette per uso domestico e professionale!





serie COPENHAGEN
CPRO1800SRB / CPRO1800SX

143
BOTTIGLIE

1 ZONA
5-20°C

RIPIANI RIMOVIBILI
"LABEL VIEW"

ILLUMINAZIONE
A LED

LIVELLO SONORO
40 dBA



ÅRETS
NORSKE
LEVERANDØR
2019/20

TEMPTECH

La cantinetta CPRO1800SRB
è stata insignita del
riconoscimento
"elettrodomestico dell'anno"
dal NORWEGIAN
CONSUMER ELECTRONIC
TRADE FOUNDATION





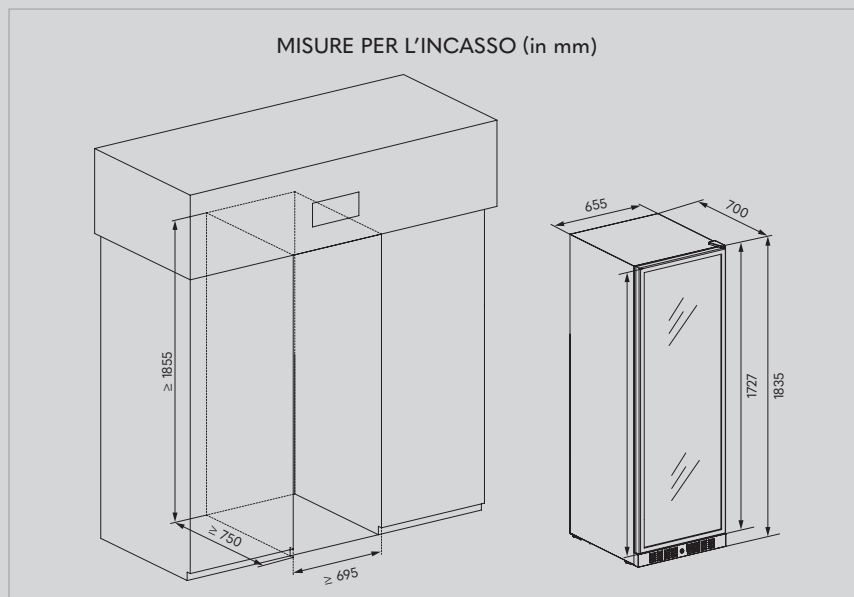
- Libera installazione
- Contiene fino a 143 bottiglie
- 1 zona (5-20°C)
- Compressore Inverter
- Livello sonoro: 40 dBA
- A 1835 x L 655 x P 700 mm
- Consumi: 128 kWh/anno
- 12 ripiani in metallo "Label View", estraibili
- Porta in vetro anti UV a 2 strati con Argon
- Display digitale
- Luce a LED (6500K)
- Peso netto: 122 Kg
- Voltaggio: 220-240V
- Lunghezza del cavo di alimentazione: 180 cm



CPRO1800SRB
cornice nera



CPRO1800SX
cornice in acciaio inox



MODELLO	CODICE	FINITURA	PREZZO IN €
CPRO1800SRB	4718022	CORNICE NERA	5.200,00
CPRO1800SX	4718021	CORNICE IN ACCIAIO INOX	5.500,00

serie COPENHAGEN
CPRO1800DRB

**131
BOTTIGLIE**

**2 ZONE
5-20°C**

**RIPIANI RIMOVIBILI
"LABEL VIEW"**

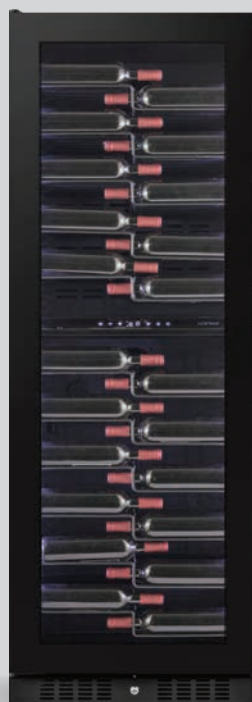
**ILLUMINAZIONE
A LED**

**LIVELLO SONORO
40 dBA**

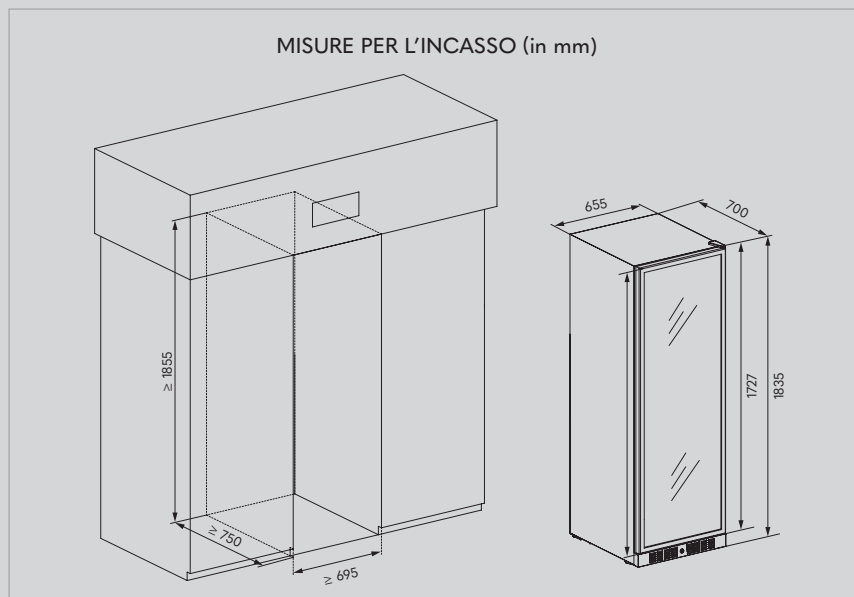




- Libera installazione
- Contiene fino a 131 bottiglie
- 2 zone (5-20°C)
- Compressore Inverter
- Livello sonoro: 40 dBA
- A 1835 x L 655 x P 700 mm
- Consumi: 124 kWh/anno
- 11 ripiani in metallo "Label View", estraibili
- Porta in vetro anti UV a 2 strati con Argon
- Display digitale
- Luce a LED
- Peso netto: 126 Kg
- Voltaggio: 220-240V
- Lunghezza del cavo di alimentazione: 180cm



CPRO1800DRB
cornice nera



MODELLO	CODICE	FINITURA	PREZZO IN €
CPRO1800DRB	4718026	CORNICE NERA	5.800,00

serie COPENHAGEN
CPROX60SRB / CPROX60SX

**40
BOTTIGLIE**

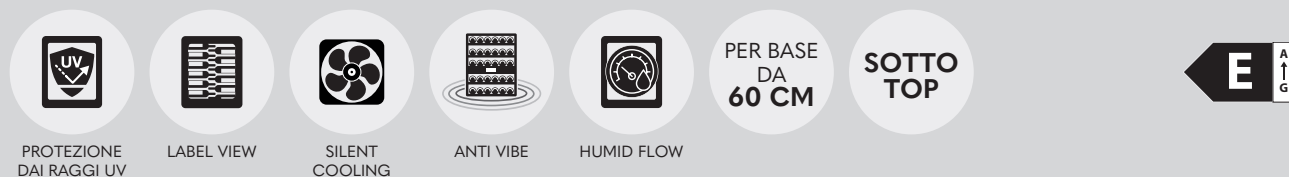
**1 ZONA
5-20°C**

**RIPIANI RIMOVIBILI
"LABEL VIEW"**

**ILLUMINAZIONE
A LED**

**LIVELLO SONORO
38 dBA**





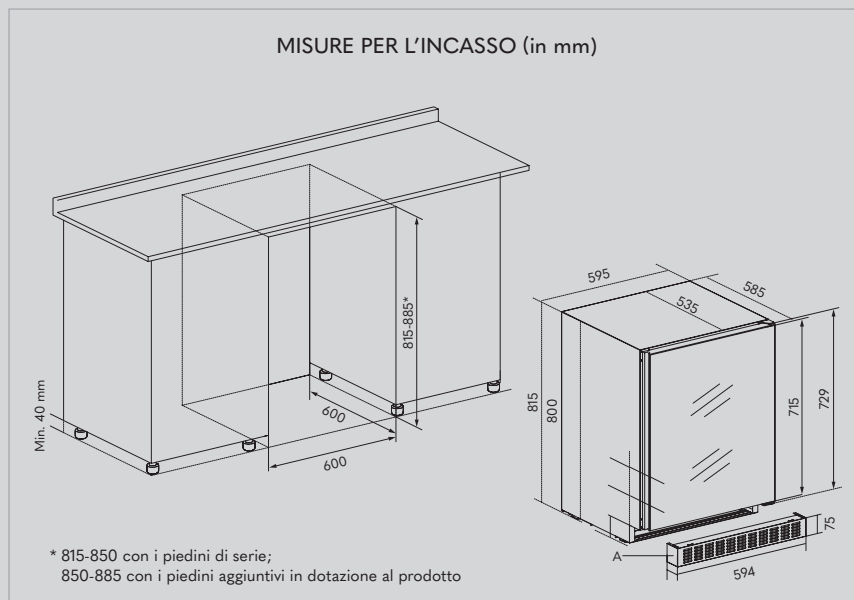
- Incasso sottotop
- Contiene fino a 40 bottiglie
- 1 zona (5-20°C)
- Compressore Inverter
- Livello sonoro: 38 dBA
- A 815 x L 595 x P 585 mm
- Consumi: 83 kWh/anno
- 4 ripiani in metallo "Label View", estraibili
- Porta in vetro anti UV a 2 strati con Argon
- Display digitale
- Luce a LED
- Peso netto: 48 Kg
- Voltaggio: 220-240V
- Lunghezza del cavo di alimentazione: 150 cm



CPROX60SRB
cornice nera



CPRO1X60SX
cornice in acciaio inox



MODELLO	CODICE	FINITURA	PREZZO IN €
CPROX60SRB	4760019	CORNICE NERA	2.520,00
CPROX60SX	4760020	CORNICE IN ACCIAIO INOX	2.620,00

serie ELEGANCE

LA GAMMA ELEGANCE SI CARATTERIZZA PER IL SUO DESIGN ELEGANTE E LINEARE.

Le cantine della serie Elegance sono disponibili con frontale in acciaio inox e in vetro, dalla finitura nera o bianca, con maniglia integrata.

Il display della cantina all'esterno della porta facilita la lettura e la regolazione della temperatura e dell'illuminazione interna.

Il compressore silenzioso ed efficiente dal punto di vista energetico poggia su speciali supporti antivibrazioni che proteggono il vino dai danni che le stesse possono causare. Un filtro a carboni attivi garantisce aria pulita e inodore.

TEMPTECH



serie ELEGANCE
E1000DRB / E1000DX / E1000DW

**153
BOTTIGLIE**

**2 ZONE
5-20°C**

**LIBERA
INSTALLAZIONE**

**ILLUMINAZIONE
A LED**

**LIVELLO SONORO
40 dBA**





- Libera installazione
- Contiene fino a 153 bottiglie
- 2 zone (5-20°C)
- Compressore Inverter
- Ripiani antivibrazioni
- Livello sonoro: 40 dBA
- A 1835 x L 655 x P 700 mm
- Consumi: 135 kWh/anno
- 12 ripiani in legno, estraibili
- Porta in vetro anti UV a 2 strati con Argon
- Display digitale
- Luce a LED
- Peso netto: 113 Kg
- Voltaggio: 220-240V
- Lunghezza del cavo di alimentazione: 180 cm

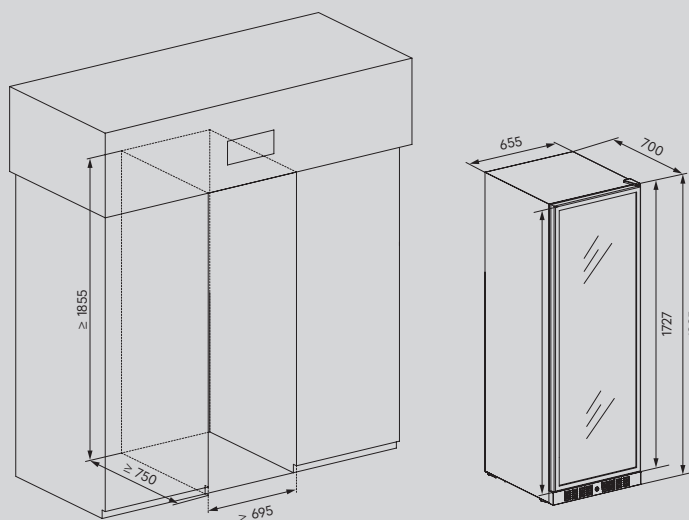


E1000DRB
cornice nera

E1000DX
cornice in acciaio inox

E1000DW
cornice bianca

MISURE PER L'INCASSO (in mm)



MODELLO	CODICE	FINITURA	PREZZO IN €
E1000DRB	4710023	CORNICE NERA	5.750,00
E1000DX	4710024	CORNICE ACCIAIO INOX	5.850,00
E1000DRW	4710025	CORNICE BIANCA	5.950,00

specifiche TECNICHE



OX15SRB

OX30DRB

Serie	OSLO	OSLO
Capacità bottiglie	6	17
N° temperature	1	2
Range temperature	5-20°C	5-12°C / 12-20°C
N° ripiani	5	5
Tipologia ripiani	Cromati	Legno
Ripiani antivibrazioni	No	Sì
Capacità	18 litri	54 litri
Silenziosità	40 dBA	39 dBA
Porta reversibile	Sì	Sì
Tipologia installazione	Integrazione sottotavolo	Integrazione sottotavolo
Serratura	No	No
Vetro protetto da raggi UV	Sì	Sì
Porta in vetro	3 strati	2 strati c/argon
Filtro a carboni attivi	No	No
Luce LED	Sì (6500K)	Sì (6500K)
Voltaggio	220-240V	220-240V
Potenza nominale	63W	88W
Lunghezza cavo alimentazione (cm)	150 cm	150 cm
Dimensioni prodotto (AxLxP) cm	815x148x525	815x295x570
Altezza regolabile	815-880	815-885*
Dimensioni imballo (AxLxP) cm	850x200x580	870x330x635
Peso netto	18 kg	35 kg
Peso lordo	20 kg	37 kg
Altezza porta	700 mm	715 mm
Tecnologia di raffreddamento	Compressor	Compressor
Refrigerante	R600a (18g)	R600a (19g)
Compressore antivibrazioni	Sì	Sì
Certificazioni	RoHs, CE, CB, ERP	RoHs, CE, CB, ERP
Classe efficienza energetica	G	F
Classe Climatica	N, ST	N
Consumo energetico annuale	145 kwh	93 kwh
Colore cornice	Nero lucido (RAL 5004)	Nero lucido (RAL 5004)

* per cucine con altezza sottopiano >850mm utilizzare nella parte frontale i 2 piedini supplementari contenuti nell'imballo



OX30DRW



OX30DX



OX60DRB

OSLO	OSLO	OSLO
17	17	46
2	2	2
5-12°C / 12-20°C	5-12°C / 12-20°C	5-20°C / 5-20°C
5	5	6
Legno	Legno	Legno
Sì	Sì	Sì
54 litri	54 litri	135 litri
39 dBA	39 dBA	39 dBA
Sì	Sì	Sì
Integrazione sottotavolo	Integrazione sottotavolo	Integrazione sottotavolo
No	No	No
Sì	Sì	Sì
2 strati c/argon	2 strati c/argon	2 strati c/argon
No	No	Sì
Sì (6500K)	Sì (6500K)	Sì (6500K)
220-240V	220-240V	220-240V
88W	88W	110W
150 cm	150 cm	150 cm
815x295x570	815x295x570	815x595x585
815-885*	815-885*	815-885*
870x330x635	870x330x635	885x660x630
35 kg	35 kg	50 kg
37 kg	37 kg	54 kg
715 mm	715 mm	715 mm
Compressor	Compressor	Inverter compressor
R600a (19g)	R600a (19g)	R600a (28g)
Sì	Sì	Sì
RoHs, CE, CB, ERP	RoHs, CE, CB, ERP	RoHs, CE, CB, ERP
F	F	F
N	N	N
93 kwh	93 kwh	106 kwh
Bianco lucido (RAL 9016)	Acciaio inox	Nero lucido (RAL 5004)

specifiche TECNICHE



OX60DRW



OX60DX

Serie	OSLO	OSLO
Capacità bottiglie	46	46
N° temperature	2	2
Range temperature	5-20°C / 5-20°C	5-20°C / 5-20°C
N° ripiani	6	6
Tipologia ripiani	Legno	Legno
Ripiani antivibrazioni	Sì	Sì
Capacità	135 litri	135 litri
Silenziosità	39 dBA	39 dBA
Porta reversibile	Sì	Sì
Tipologia installazione	Integrazione sottotavolo	Integrazione sottotavolo
Serratura	No	No
Vetro protetto da raggi UV	Sì	Sì
Porta in vetro	2 strati c/argon	2 strati c/argon
Filtro a carboni attivi	Sì	Sì
Luce LED	Sì (6500K)	Sì (6500K)
Voltaggio	220-240V	220-240V
Potenza nominale	110W	110W
Lunghezza cavo alimentazione (cm)	150 cm	150 cm
Dimensioni prodotto (AxLxP) cm	815x595x585	815x595x585
Altezza regolabile	815-885*	815-885*
Dimensioni imballo (AxLxP) cm	885x660x630	885x660x630
Peso netto	50 kg	50 kg
Peso lordo	54 kg	54 kg
Altezza porta	715 mm	715 mm
Tecnologia di raffreddamento	Inverter compressor	Inverter compressor
Refrigerante	R600a (28g)	R600a (28g)
Compressore antivibrazioni	Sì	Sì
Certificazioni	RoHs, CE, CB, ERP	RoHs, CE, CB, ERP
Classe efficienza energetica	F	F
Classe Climatica	N	N
Consumo energetico annuale	106 kwh	106 kwh
Colore cornice	Bianco lucido (RAL 9016)	Acciaio inox

* per cucine con altezza sottopiano >850mm utilizzare nella parte frontale i 2 piedini supplementari contenuti nell'imballo



OX2DX60DRB



OZ45SB



OZ45SX

OSLO	OSLO	OSLO
38	18	18
2	1	1
5-20°C / 5-20°C	5-20°C	5-20°C
12	2	2
Legno	Legno	Legno
Sì	Sì	Sì
116 litri	51 litri	51 litri
39 dBA	39 dBA	39 dBA
	Sì	Sì
Integrazione sottotavolo	Integrazione a colonna	Integrazione a colonna
No	No	No
Sì	Sì	Sì
2 strati c/argon	3 strati c/argon	3 strati c/argon
Sì	Sì	Sì
Sì (6500K)	Sì (6500K)	Sì (6500K)
220-240V	220-240V	220-240V
95W	55W	55W
150 cm	150 cm	150 cm
815x595x570	455x590x555	455x590x555
815-885*	-	-
885x660x630	655x530x655	655x530x655
48 kg	29 kg	29 kg
51 kg	32 kg	32 kg
715 mm	453 mm	453 mm
Compressor	Inverter compressor	Inverter compressor
R600a (25g)	R600a (21g)	R600a (21g)
Sì	Sì	Sì
RoHs, CE, CB, ERP	RoHs, CE, CB, ERP	RoHs, CE, CB, ERP
G	F	F
N, ST	N, ST	N, ST
133 kwh	90 kwh	90 kwh
Nero lucido (RAL 5004)	Nero lucido (RAL 5004)	Acciaio inox

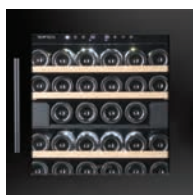
specifiche TECNICHE



OZ45SW

OZ60SB

Serie	OSLO	OSLO
Capacità bottiglie	18	30
N° temperature	1	1
Range temperature	5-20°C	5-20°C
N° ripiani	2	4
Tipologia ripiani	Legno	Legno
Ripiani antivibrazioni	Sì	No
Capacità	51 litri	81 litri
Silenziosità	39 dBA	39 dBA
Porta reversibile	Sì	Sì
Tipologia installazione	Integrazione a colonna	Integrazione a colonna
Serratura	No	No
Vetro protetto da raggi UV	Sì	Sì
Porta in vetro	3 strati c/argon	2 strati c/argon
Filtro a carboni attivi	Sì	Sì
Luce LED	Sì (6500K)	Sì (6500K)
Voltaggio	220-240V	220-240V
Potenza nominale	55W	75W
Lunghezza cavo alimentazione (cm)	150 cm	150 cm
Dimensioni prodotto (AxLxP) cm	455x590x555	594x590x570
Altezza regolabile	-	-
Dimensioni imballo (AxLxP) cm	530x655x655	670x655x690
Peso netto	29 kg	41 kg
Peso lordo	32 kg	47 kg
Altezza porta	453 mm	590 mm
Tecnologia di raffreddamento	Inverter compressor	Compressor
Refrigerante	R600a (21g)	R600a (36g)
Compressore antivibrazioni	Sì	Sì
Certificazioni	RoHs, CE, CB, ERP	RoHs, CE, CB, ERP
Classe efficienza energetica	F	G
Classe Climatica	N, ST	N, ST
Consumo energetico annuale	90 kwh	125 kwh
Colore cornice	Bianco lucido (RAL 9016)	Nero lucido (RAL 5004)



OZ60DB



OZ60DX



OZ60DW

OSLO	OSLO	OSLO
28	28	28
2	2	2
5-20°C / 5-20°C	5-20°C / 5-20°C	5-20°C / 5-20°C
3	3	3
Legno	Legno	Legno
No	No	No
66 litri	66 litri	66 litri
39 dBA	39 dBA	39 dBA
Sì	Sì	Sì
Integrazione a colonna	Integrazione a colonna	Integrazione a colonna
No	No	No
Sì	Sì	Sì
2 strati c/argon	2 strati c/argon	2 strati c/argon
Sì	Sì	Sì
Sì (6500K)	Sì (6500K)	Sì (6500K)
220-240V	220-240V	220-240V
75W	75W	75W
150 cm	150 cm	150 cm
594x590x570	594x590x570	594x590x570
-	-	-
670x655x690	670x655x690	670x655x690
41 kg	41 kg	41 kg
45 kg	45 kg	45 kg
590 mm	590 mm	590 mm
Compressor	Compressor	Compressor
R600a (30g)	R600a (30g)	R600a (30g)
Sì	Sì	Sì
RoHs, CE, CB, ERP	RoHs, CE, CB, ERP	RoHs, CE, CB, ERP
G	G	G
N	N	N
130 kwh	130 kwh	130 kwh
Nero lucido (RAL 5004)	Acciaio inox	Bianco lucido (RAL 9016)

specifiche TECNICHE



OZ90DB

OZ90DX

Serie	OSLO	OSLO
Capacità bottiglie	41	41
N° temperature	2	2
Range temperature	5-12°C / 12-20°C	5-12°C / 12-20°C
N° ripiani	6	6
Tipologia ripiani	Legno	Legno
Ripiani antivibrazioni	No	No
Capacità	126 litri	126 litri
Silenziosità	39 dBA	39 dBA
Porta reversibile	Sì	Sì
Tipologia installazione	Integrazione a colonna	Integrazione a colonna
Serratura	No	No
Vetro protetto da raggi UV	Sì	Sì
Porta in vetro	2 strati c/argon	2 strati c/argon
Filtro a carboni attivi	Sì	Sì
Luce LED	Sì (6500K)	Sì (6500K)
Voltaggio	220-240V	220-240V
Potenza nominale	75W	75W
Lunghezza cavo alimentazione (cm)	150 cm	150 cm
Dimensioni prodotto (AxLxP) cm	889x590x570	889x590x570
Altezza regolabile	-	-
Dimensioni imballo (AxLxP) cm	970x655x680	970x655x680
Peso netto	49 kg	49 kg
Peso lordo	53,2 kg	53,2 kg
Altezza porta	885 mm	885 mm
Tecnologia di raffreddamento	Compressor	Compressor
Refrigerante	R600a (30g)	R600a (30g)
Compressore antivibrazioni	Sì	Sì
Certificazioni	RoHs, CE, CB, ERP	RoHs, CE, CB, ERP
Classe efficienza energetica	G	G
Classe Climatica	N, ST	N, ST
Consumo energetico annuale	133 kwh	133 kwh
Colore cornice	Nero lucido (RAL 5004)	Acciaio inox



OZ90DW



OZ124DB



CPRO1800SRB

OSLO	OSLO	COPENHAGEN
41	74	143
2	2	1
5-12°C / 12-20°C	5-12°C / 12-20°C	5-20°C
6	10	12 ("label view")
Legno	Legno	Metallo
No	No	No
126 litri	204 litri	472 litri
39 dBA	39 dBA	40 dBA
Sì	Sì	No
Integrazione a colonna	Integrazione a colonna	Freestanding
No	No	Sì
Sì	Sì	Sì
2 strati c/argon	2 strati c/argon	2 strati c/argon
Sì	Sì	Sì
Sì (6500K)	Sì (6500K)	Sì
220-240V	220-240V	220-240V
75W	95W	180W
150 cm	150 cm	180 cm
889x590x570	1237x590x570	1835x655x700
-	-	-
970x655x680	1320x655x690	2000x700x750
49 kg	63 kg	122 kg
55 kg	69 kg	134 kg
885 mm	1233 mm	1716 mm
Compressor	Compressor	Inverter Compressor
R600a (30g)	R600a (40g)	R600a (48g)
Sì	Sì	Sì
RoHs, CE, CB, ERP	RoHs, CE, CB, ERP	RoHs, CE, CB, ERP
G	G	F
N, ST	N, ST	N, ST
133 kwh	169 kwh	128 kwh
Bianco lucido (RAL 9016)	Nero lucido (RAL 5004)	Nero lucido (RAL 5004)

specifiche TECNICHE



CPRO1800SX

CPRO1800DRB

CPROX60SRB

Serie	COPENHAGEN	COPENHAGEN	COPENHAGEN
Capacità bottiglie	143	131	40
N° temperature	1	2	1
Range temperature	5-20°C	5-20°C / 5-20°C	5-20°C
N° ripiani	12 ("label view")	11 ("label view")	4 ("label view")
Tipologia ripiani	Metallo	Metallo	Metallo
Ripiani antivibrazioni	No	No	No
Capacità	472 litri	460 litri	137 litri
Silenziosità	40 dBA	40 dBA	38 dBA
Porta reversibile	No	Sì	Sì
Tipologia installazione	Freestanding	Freestanding	Integrazione sottotavolo
Serratura	Sì	Sì	No
Vetro protetto da raggi UV	Sì	Sì	Sì
Porta in vetro	2 strati c/argon	2 strati c/argon	2 strati c/argon
Filtro a carboni attivi	Sì	Sì	Sì
Luce LED	Sì	Sì	Sì
Voltaggio	220-240V	220-240V	220-240V
Potenza nominale	180W	180W	110W
Lunghezza cavo alimentazione (cm)	180 cm	180 cm	150 cm
Dimensioni prodotto (AxLxP) cm	1835x655x700	1835x655x700	815x595x585
Altezza regolabile	-	-	815-885*
Dimensioni imballo (AxLxP) cm	2000x700x750	2000x700x750	880x660x630
Peso netto	122 kg	126 kg	48 kg
Peso lordo	134 kg	138 kg	51 kg
Altezza porta	1716 mm	1716 mm	715 mm
Tecnologia di raffreddamento	Inverter Compressor	Inverter Compressor	Inverter Compressor
Refrigerante	R600a (48g)	R600a (62g)	R600a (30g)
Compressore antivibrazioni	Sì	Sì	Sì
Certificazioni	RoHs, CE, CB, ERP	RoHs, CE, CB, ERP	RoHs, CE, CB, ERP
Classe efficienza energetica	F	F	E
Classe Climatica	N, ST	N, ST	N, ST
Consumo energetico annuale	128 kwh	124 kwh	83 kwh
Colore cornice	Acciaio inox	Nero lucido (RAL 5004)	Nero lucido (RAL 5004)

* per cucine con altezza sottopiano >850mm utilizzare nella parte frontale i 2 piedini supplementari contenuti nell'imballo



CPROX60SX

E1000DRB

E1000DX


E1000DRW

COPENHAGEN	ELEGANCE	ELEGANCE	ELEGANCE
40	153	153	153
1	2	2	2
5-20°C	5-20°C / 5-20°C	5-20°C / 5-20°C	5-20°C / 5-20°C
4 ("label view")	12	12	12
Metallo	Legno	Legno	Legno
No	Sì	Sì	Sì
137 litri	482 litri	482 litri	482 litri
38 dBA	40 dBA	40 dBA	40 dBA
Sì	No	No	No
Integrazione sottotavolo	Freestanding	Freestanding	Freestanding
No	Sì	Sì	Sì
Sì	Sì	Sì	Sì
2 strati c/argon	2 strati c/argon	2 strati c/argon	2 strati c/argon
Sì	Sì	Sì	Sì
Sì	Sì	Sì	Sì
220-240V	220-240V	220-240V	220-240V
110W	180W	180W	180W
150 cm	180 cm	180 cm	180 cm
815x595x585	1835x655x700	1835x655x700	1835x655x700
815-885*	-	-	-
880x660x630	2000x710x750	2000x710x750	2000x710x751
48 kg	113 kg	113 kg	113 kg
51 kg	125 kg	125 kg	125 kg
715 mm	1716 mm	1716 mm	1716 mm
Inverter Compressor	Inverter Compressor	Inverter Compressor	Inverter Compressor
R600a (30g)	R600a (48g)	R600a (48g)	R600a (48g)
Sì	Sì	Sì	Sì
RoHs, CE, CB, ERP	RoHs, CE, CB, ERP	RoHs, CE, CB, ERP	RoHs, CE, CB, ERP
E	F	F	F
N, ST	N	N	N
83 kwh	135 kwh	135 kwh	135 kwh
Acciaio inox	Nero lucido (RAL 5004)	Acciaio inox	Bianco lucido (RAL 9016)

ACCESSORI

FILTRO A CARBONE

(sostituzione raccomandata una volta all'anno)

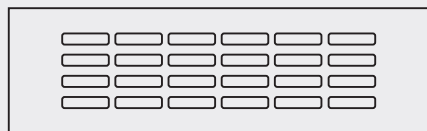
	FINITURA	CODICE	PREZZO IN EURO
	-	302090965	50,00

GRIGLIA DI VENTILAZIONE 30 CM

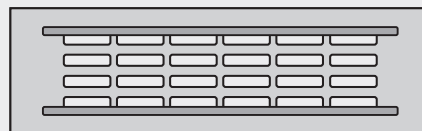
Per cantinette vino integrate

	FINITURA	CODICE	PREZZO IN EURO
	NERA	VENT300B	70,00
	BIANCA	VENT300W	70,00

Misura griglia: L300 x H80 mm - Intaglio griglia: L 276 x H65,5 mm



Vista FRONTALE



Vista POSTERIORE

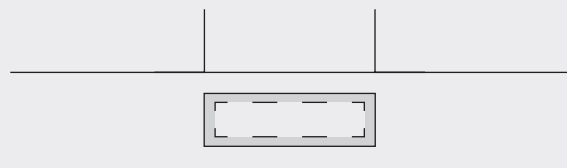


Vista SOPRA / SOTTO

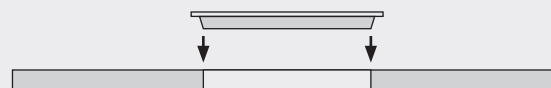
Margine destro / sinistro



Margine sopra / sotto



Praticare un intaglio nello zoccolo in base alle dimensioni della griglia di ventilazione.



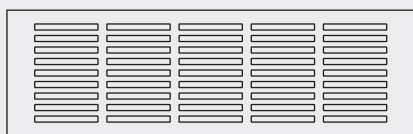
Applicare la colla sulla parte superiore e inferiore della griglia di ventilazione.



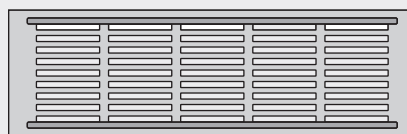
GRIGLIA DI VENTILAZIONE 60 CM
Per cantinette vino integrate

	FINITURA	CODICE	PREZZO IN EURO
	NERA	VENT600B	99,00
	BIANCA	VENT600W	99,00

Misura griglia: L600 x H80 mm - Intaglio griglia: L 576 x H65,5 mm



Vista FRONTALE



Vista POSTERIORE

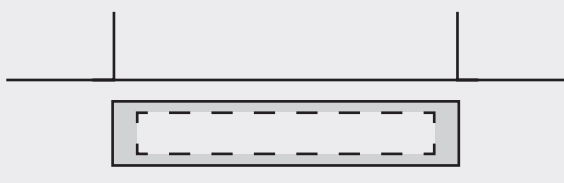


Vista SOPRA / SOTTO

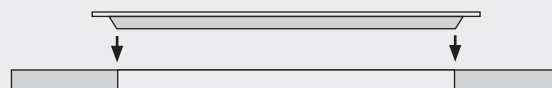
Margine destro / sinistro



Margine sopra / sotto



Praticare un intaglio nello zoccolo in base alle dimensioni della griglia di ventilazione.



Applicare la colla sulla parte superiore e inferiore della griglia di ventilazione.

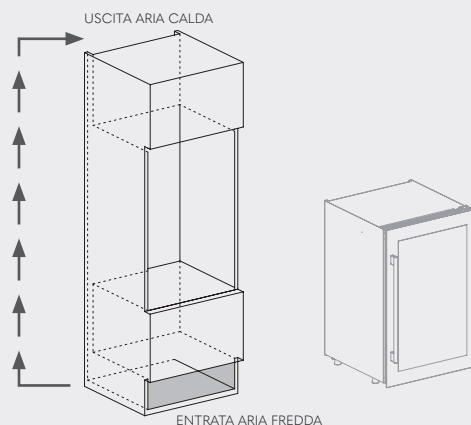
Informazioni

PER EFFETTUARE UNA CORRETTA INSTALLAZIONE, SEGUIRE LE SEGUENTI INDICAZIONI:

CANTINETTE DA INCASSO A COLONNA:

- Garantire la ventilazione nella parte bassa della colonna con una griglia o fessura di **minimo 30x8 cm**.
- Garantire la ventilazione nella parte alta della colonna con uno spazio aperto o una griglia nel posteriore della colonna di 50x5 cm.
- Il passaggio d'aria tra il muro, i mobili e la nicchia della cantinetta deve garantire la circolazione dell'aria e quindi essere senza fondo.
- Installare la cantinetta in piano regolando i piedini.

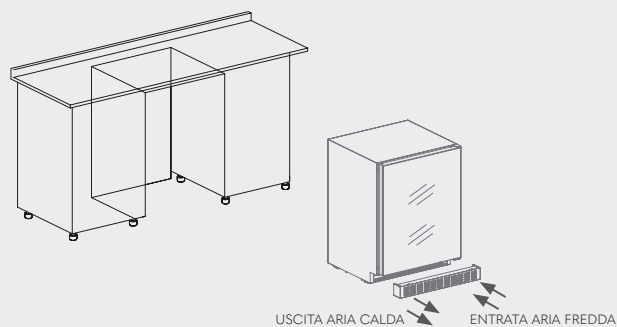
⚠ Non installare sottotop una cantinetta da incasso a colonna



CANTINETTE DA INCASSO SOTTOTOP:

- Utilizzare zoccoli con ventilazione utilizzando la griglia fornita 10x5 cm per nicchia da 15 cm; 20x5 cm per nicchia da 30 cm; 50x5cm per nicchia 60 cm.

⚠ Non installare a colonna una cantinetta da incasso sottotop



PER IL CORRETTO FUNZIONAMENTO DEL PRODOTTO DA INCASSO A QUALSIASI ALTEZZA, È IMPERATIVO LASCIARE VENTILAZIONI ALTE E BASSE. L'ARIA A TEMPERATURA AMBIENTE PENETRA ATTRAVERSO LA GRIGLIA DI VENTILAZIONE DELLA PARTE INFERIORE, SI TRASFORMA IN ARIA CALDA A CONTATTO CON IL DISPOSITIVO E FUORIESCE DALLA PARTE SUPERIORE (VEDERE LO SCHEMA DI AERAZIONE).



NB. La presa elettrica deve essere sempre accessibile.

IMPORTANTE! Per poter usufruire della garanzia è necessario attenersi sempre alle regole di installazione.

Condizioni generali di vendita

TRASPORTO

LOCALITÀ	TARIFFA IN %	MINIMO ADDEBITO (EURO)
AREA 1		
Liguria, Piemonte, Valle D'Aosta, Lombardia, Veneto, Trentino A.A., Friuli V. G., Emilia e Romagna	4%	n.d.
AREA 2		
Toscana, Umbria, Marche, Lazio, Abruzzo, Molise	5%	n.d.
AREA 3		
Campania, Calabria, Puglia, Basilicata, Sicilia e Sardegna	6%	n.d.
AREA 4		
Località disagiate, Isole minori, Venezia città e Laguna	tripla tariffa	n.d.
SERVIZI ACCESSORI:		
Questi servizi sono applicati a richiesta o per conseguenza:		
PREAVVISO TELEFONICO		3,50
SPONDA IDRAULICA		50,00
RICONSEGNA		35,00
CONTRASSEGNO		6,00
PALLET EPAL	a rendere, in mancanza	18,00

L'INVIO DI SINGOLI ACCESSORI COMPORTA L'ADDEBITO DEL TRASPORTO AL COSTO.

UN DANNO DA TRASPORTO NON DEVE ESSERE UN VOSTRO O NOSTRO DANNO!

Come comportarsi nel modo corretto.

DANNO EVIDENTE AGLI IMBALLI E/O ALLA MERCE CONTENUTA
Il destinatario deve respingere al momento della consegna la merce, indicando sul Ddt del trasportatore la dicitura **"merce danneggiata"**.

DANNI ALL'IMBALLO - Procedere alla verifica e seguire la procedura sopra descritta. Nel caso la verifica non sia possibile in contemporanea alla consegna, apporre sui due documenti (di trasporto e di consegna) la dicitura "riserva di controllo per danni all'imballo". Il controllo dello stato della merce deve avvenire entro tre giorni dalla consegna. Questo è un dovere previsto dalla legge. In caso di avaria, parziale o totale, deve esserne data comunicazione per e-mail al trasportatore e, in copia conoscenza, via mail alla venditrice, indicando se il danno è totale o parziale.

AVARIA NON RICONOSCIBILE: DANNI OCCULTI - In questo caso il DL 286/2005 prevede l'ammissione al rimborso purché il danno sia denunciato appena conosciuto con e-mail al trasportatore e, via mail, in copia alla venditrice e comunque entro e non oltre 8 giorni dal ricevimento.

Quando non respinta al momento della consegna, la merce riconosciuta danneggiata **deve essere rispedita immediatamente al magazzino di Villasanta della venditrice con la causale "reso per danni da trasporto" e con modalità di consegna "trasporto in conto servizio"**, completa di ogni accessorio, nessuno escluso e con lo stesso trasportatore della consegna, convenzionato con I&D. In mancanza di quanto sopra precisamente indicato, non saranno accettati reclami tardivi o incompleti. La merce sarà considerata regolarmente consegnata ed accettata senza riserve, liberando il trasportatore dei suoi obblighi, ciò in conformità ai doveri del ricevente.

Le merci a noi segnalate via mail inserite nelle procedure descritte, verranno rispediti ai clienti che ne faranno richiesta, sempre e solo in vendita.

La venditrice procederà alla emissione di "nota di accredito" a compensazione, parziale o totale, della merce danneggiata solo dopo

aver verificato il rispetto delle procedure pretese dal DL 286/2005 e dopo aver ricevuto al proprio magazzino di Villasanta la merce in causa ed aver verificato con il perito del trasportatore la veridicità della denuncia contenuta nella e-mail inviata dal cliente.

CORRETTA PROCEDURA:

Leggere il punto 5 (Trasporto) delle CONDIZIONI GENERALI DI VENDITA e procedere come sotto specificato:

- eseguire il controllo entro 3 giorni
- spedire la comunicazione al trasportatore entro 8 giorni via mail
- la comunicazione deve essere anche spedita in copia a noi via mail
- rispedire la merce danneggiata a noi con il medesimo trasportatore della consegna nel più breve tempo possibile
- trasporto a spese del trasportatore con in DdT indicato: "TRASPORTO IN CONTO SERVIZIO"

FAC-SIMILE E-MAIL


Vs. intestazione	Spett.le..... (indirizzo del trasportatore)
Oggetto: SPEDIZIONE N°.....	del.....
Ricevuta il.....	
Mittente: I&D Srl	Peso Kg (indicare il peso totale su ns. Ddt)
Vi rendiamo noto che la merce in Ddt sopra specificata è risultata irrimediabilmente danneggiata durante il trasporto.	
Vi invitiamo a riprendere nel più breve tempo possibile il collo dal ns. magazzino e riconsegnarlo a I&D Srl a Vs. spese per le necessarie verifiche.	
Distinti saluti.	
.....	
(Firma)	

Senza questo documento non è possibile il rimborso della compagnia di assicurazione.

Inviare via mail al trasportatore e al ns. ufficio di Villasanta. I ns. uffici compileranno le pratiche, null'altro è a Voi richiesto. Grazie per la preziosa collaborazione.

NOTE: Desideriamo informarVi che personale specializzato nostro, del trasportatore e della compagnia di assicurazione esamineranno nel dettaglio il danno denunciato e copie dei verbali saranno archiviate ai fini del DL 286/2005. In passato alcuni hanno utilizzato questa procedura in modo non corretto (danni successivi alla consegna o da incauto montaggio) rischiando serie denunce penali del perito assicurativo.

Condizioni generali di vendita

- 1. PRODOTTI** - I prodotti elencati corrispondono alle caratteristiche specificate nel listino distribuito ed in vigore al momento dell'ordine, integrate dal corrispondente catalogo. L'acquirente non potrà muovere obiezioni nel caso di modifiche apportate dalla venditrice ai prodotti in corso di evasione e ritenute necessarie, per esigenze costruttive e commerciali. L'acquirente riconosce che il listino è di proprietà della venditrice e, pertanto, si rende garante del suo corretto utilizzo anche da parte di terzi cui dovesse venir ceduto in uso; si rende inoltre responsabile di ogni modifica, manomissione, correzione o riproduzione anche parziale che non siano state preventivamente autorizzate per iscritto dalla proprietà.
- 2. RISERVATO DOMINIO** - Il compratore acquista la proprietà dei prodotti solo con l'integrale pagamento del prezzo, secondo le disposizioni degli articoli 1463 ss. Cod. Civ.
- 3. PREZZI** - I prezzi indicati a listino sono al netto di IVA e di eco-contributo RAEE, si intendono per consegna franco magazzino della venditrice, non comprendono il trasporto. La fornitura avviene sempre ai prezzi di listino in vigore al momento della conferma d'ordine. Nel caso di variazione dei cambi (Euro/\$) superiori al +/- 2% gli aumenti per i prodotti importati made in USA decorreranno per intero dal giorno successivo alla variazione stessa, anche nel caso Vi fossero ordini in corso di evasione. Il presente listino annulla e sostituisce ogni precedente listino, offerta o comunicazione prezzo, sia verbale che scritta e rimane valido fino al prossimo.
- 4. CONSEGNA** - Gli ordini sono evasi secondo le possibilità e le spedizioni possono anche essere parziali. Eventuali termini di consegna inseriti nella conferma d'ordine non hanno valore tassativo, ma solo indicativo. Fatte salve le ipotesi di ritardo per caso fortuito o forza maggiore, viene accordato dall'acquirente, in ogni caso, un termine di tolleranza di 45 giorni lavorativi (9 settimane).
- 5. TRASPORTO** - Fatto salvo quanto previsto al successivo punto per il trasporto in porto franco, la merce viaggia a rischio e pericolo dell'acquirente che si assume anche i rischi delle manipolazioni conseguenti alle varie operazioni di carico e scarico. La scelta del vettore, se non direttamente effettuata dall'acquirente, sarà rimessa alla venditrice senza che essa assuma responsabilità di sorta. Il prezzo del trasporto in tal caso verrà addebitato in fattura con copertura "All Risks". Nel caso l'acquirente intenda servirsi del proprio trasportatore dovrà anche provvedere personalmente all'avviso di ritiro dopo la nostra comunicazione di merce pronta. La venditrice declina ogni responsabilità al riguardo. Il servizio proposto di "porto franco" è addebitato in fattura applicando le tariffe sotto specificate, escludendo ogni sconto extra e abbuoni a qualunque titolo concessi. Il servizio addebitato si intende per consegna piano strada, fronte ingresso numero civico destino indicato in bolla. Sino a un peso limite di qt. 0,5, per pesi superiori e per colli voluminosi e pallettizzati, il destinatario dovrà prevedere allo scarico con proprio carrello elevatore o richiedere la consegna con automezzo munito di sponda idraulica.
- 6. DANNI DA TRASPORTO** - Nella sola condizione di "porto franco" la venditrice procederà al rimborso, parziale o totale, con "nota di accredito" nell'unico caso in cui il destinatario abbia proceduto alla contestazione al momento della consegna nei modi indicati nelle pagine seguenti ed in conformità al Decreto Legislativo 286/2005 dei trasporti, per quanto compete alla responsabilità del ricevente.
- 7. MANCATO RITIRO** - Nei casi di mancato ritiro della merce al momento della consegna, il maggior costo del trasporto dovuto per gli interessi di riconsegna e deposito sarà addebitato con fattura successiva, al costo richiesto dal trasportatore, se non pagato direttamente al trasportatore dal destinatario.
- 8. RECLAMI** - Eventuali contestazioni alla fornitura devono essere fatte per iscritto entro 8 giorni dal ricevimento dei prodotti dopo che gli stessi sono stati visionati, controllati e collaudati a spese dell'acquirente.
- 9. RESI** - Non si accettano resi in nessun caso
- 10. PARTI DI RICAMBIO** - La fornitura delle parti di ricambio è garantita per il periodo di anni 5 a decorrere dall'ultimo listino di vendita in cui l'apparecchio è proposto.  **"Nel caso in cui le merci restino esposte presso le sale esposizione o conservate nei magazzini dei nostri clienti per un periodo superiore ai 5 anni indicati, l'acquirente s'impegna a garantire alla venditrice il rimborso di quanto la stessa fosse tenuta, a sua volta, a risarcire al cliente finale per l'impossibilità di reperire parti di ricambio non più disponibili presso il produttore".**
- 11. PRODOTTI ESPOSTI** - Queste vendite sono effettuate da I&D Srl praticando un extra-sconto e accettate dall'acquirente che s'impegna a tenerle esposte almeno 12 mesi e a venderle all'utilizzatore entro 24 mesi e non oltre. Qualora tale procedura non venga rispettata dall'acquirente, la venditrice declina ogni responsabilità di assistenza nei modi indicati al punto 10.
- 12. GARANZIA** - v. pag. seguente
- 13. PAGAMENTO** - I pagamenti dovranno essere effettuati presso la sede della venditrice o presso la banca da essa delegata. L'acquirente non avrà in alcun caso il diritto di sospendere i pagamenti. In caso di ritardato pagamento, senza necessità di messa in mora, saranno addebitati, di diritto, gli interessi al tasso ufficiale di sconto, maggiorato di 4 punti, che decorreranno dal giorno della scadenza delle singole fatture. Per forniture di "rilevante importo", i pagamenti dovranno preventivamente essere concordati per iscritto. L'indicazione di eventuale banca di appoggio per il pagamento a mezzo tratte o cambiali non comporta modifiche né del rapporto causale né del foro competente. Per le vendite in contrassegno sarà applicato uno sconto extra del 2% (due per cento) del prezzo di listino con trasporto "franco di provvigioni, assegni e bolli". Per importi inferiori a 250,00 Euro (duecentocinquanta/00 Euro), l'invio sarà fatto esclusivamente in contrassegno.
- 14. CAUTELE E DECADENZE** - In caso di ritardo nei pagamenti o quando intervengano fatti che modificano la situazione finanziaria dell'acquirente o ne rendano dubbia la solvibilità, sarà in facoltà della venditrice di annullare l'ordinazione o sospendere le consegne in corso, nonché pretendere il pagamento immediato di quanto dovuto anche se non ancora scaduto.
- 15. FORO COMPETENTE** - Per ogni controversia derivante dalla interpretazione o esecuzione dei contratti di vendita stipulati in conformità alle presenti condizioni generali di vendita, sarà esclusivamente competente il foro di Monza in cui ha sede operativa la venditrice o in alternativa il foro di Milano in cui ha sede legale la venditrice.
- 16. CONDIZIONI DI VENDITA** - Il semplice inoltro dell'ordine sottintende l'attenta lettura e l'accettazione senza riserve delle condizioni sopra elencate.

Garanzia convenzionale

La Garanzia Convenzionale allegata al prodotto deve essere letta con attenzione e conservata con cura ed esibita al tecnico autorizzato ad ogni intervento tecnico.

Le avvertenze e le istruzioni per l'installazione, l'uso e la manutenzione devono essere lette e rispettate.

Le Unità sono progettate esclusivamente per un utilizzo domestico; sono pertanto esclusi tutti gli impieghi del prodotto per qualsiasi attività imprenditoriale e/o professionale pena la decadenza dei termini di garanzia.

Sono escluse dal servizio di assistenza in Garanzia Convenzionale:

- tutte le isole minori
- località montane disagiate

PREMESSA

Questa Garanzia è offerta da I&D Srl quale "Garanzia Convenzionale" e senza in alcun modo limitare o escludere i diritti attribuiti ai consumatori dal vigente ordinamento giuridico. Tale garanzia, pertanto, è esclusa per l'uso del prodotto offerto nel listino del distributore con finalità imprenditoriale, professionale o altre collocazioni diverse da una cucina domestica e per tutti gli elettrodomestici non "nuovi di fabbrica" e con manomissioni di qualsiasi natura, che lo rendano non conforme da quanto illustrato nel listino in vigore o sul dépliant del produttore.

1. OGGETTO Il distributore garantisce la qualità ed il funzionamento dei prodotti indicati nel proprio listino con i diversi marchi commerciali. Pertanto, in caso di difetti originari del processo di fabbricazione del prodotto o dei suoi componenti, il distributore s'impegna ad eliminare i suddetti difetti con la riparazione o sostituzione del prodotto o dei suoi componenti. La riparazione o, se del caso, la sostituzione non prolungano il periodo di Garanzia convenzionale che si estinguerà in ogni caso al termine del periodo previsto di 30 mesi dalla data di consegna del prodotto acquistato.

Il prodotto deve essere utilizzato in una cucina domestica.

La presente garanzia è condizionata al rispetto da parte dell'utente delle istruzioni e delle avvertenze che sono fornite dal distributore in accompagnamento a tutti i prodotti al fine di assicurarne la corretta installazione, utilizzazione e manutenzione. È pertanto necessario che l'acquirente controlli prima dell'uso e dell'installazione la presenza e l'integrità della suddetta documentazione in modo da evitare ogni forma di uso improprio o di mancato rispetto di norme di legge che possano escludere le prestazioni in garanzia. In particolare è condizione di prestazione della garanzia il rispetto di tutte le disposizioni della Legge 248 02.12.2005 + D.L. 37 22.01.2008 per tutti i prodotti offerti nel listino del distributore la cui installazione e/o manutenzione rientri nell'ambito di applicazione di questa legge. Gli interventi di riparazione o di sostituzione devono essere effettuati in via esclusiva da uno dei Centri Assistenza Autorizzati che utilizzano parti di ricambio originali. È possibile contattare il più vicino Centro di Assistenza Tecnica rivolgendosi al ns. recapito di Villasanta per mezzo di richiesta telefonica o, in alternativa e per Vostra necessità di conferma, tramite invio di una e-mail.

2. DURATA E LIMITI Il consumatore può esercitare i diritti previsti dalla presente garanzia producendo documentazione fiscalmente valida che attesti in modo inequivoco la data e l'oggetto dell'acquisto. Tale documento costituisce condizione per l'esercizio dei diritti del consumatore quale acquirente del prodotto offerto nel listino del distributore. La presente garanzia dura per un periodo di 30 mesi dalla consegna del prodotto al consumatore finale ed è soggetta alla condizione che tale consegna avvenga entro tre anni dalla data riportata sul documento di garanzia. Pertanto, le consegne di prodotto che avverranno successivamente alla data-limite sopra specificata saranno escluse da questa Garanzia Convenzionale e potranno, alle condizioni e nei termini di legge, essere oggetto eventualmente di esercizio dei diritti del consumatore secondo la legislazione vigente. Le vendite e le consegne che avverranno oltre tale termine saranno

escluse dall'ambito di questa Garanzia Convenzionale, con la conseguenza che gli interventi tecnici eventualmente necessari – se richiesti al distributore - non potranno essere considerati gratuiti e saranno, pertanto, posti a carico dell'acquirente anche i costi per materiali di ricambio o di sostituzione.

3. ESTENSIONE TERRITORIALE Il prodotto è proposto in un catalogo destinato ad una vendita e utilizzo nel Territorio Italiano e conseguentemente la Garanzia Convenzionale è valida sul territorio italiano con esclusione delle regioni: TUTTE LE ISOLE MINORI e le LOCALITÀ MONTANE DISAGIATE.

4. CAUSE DI ESCLUSIONE DALLA PRESENTE GARANZIA CONVENZIONALE

Non sono coperti da questa Garanzia convenzionale le prestazioni e gli interventi conseguenti a:

- tecnico installatore non abilitato secondo Legge 248 02.12.2005 + D.L. 37 22.01.2008
- errata installazione
- difetti dovuti ai materiali impiegati negli allacciamenti
- difetti originati dalla non conformità alle norme vigenti degli impianti di alimentazione (elettrico, gas, acqua, canna fumaria e tubazioni di scarico) di proprietà del consumatore
- difetti originati dal non corretto dimensionamento degli allacciamenti
- mancanza del rispetto delle norme per la sicurezza degli impianti elettrici
- previste dalla legge 46/90
- danni da fenomeno elettrico (sbalzi di tensione)
- errata procedura di montaggio
- errata procedura di utilizzo
- negligenza d'uso
- mancata manutenzione periodica
- riparazioni eseguite da personale non autorizzato
- utilizzo di ricambi non originali
- danni da trasporto o da manipolazione
- unità usate
- mancanza del Certificato di Garanzia Convenzionale posto sull'ultima di copertina e allegato al Documento di Trasporto (DdT) in origine
- Mancanza dei certificati di conformità dell'installazione, obbligatoria per legge, rilasciata dai tecnici (idraulico ed elettricista)

I&D S.r.l. non si assume nessun obbligo di assistenza oltre il periodo previsto di 30 mesi. Sono, inoltre, esclusi dalla presente garanzia i difetti dovuti a:

- difformità dalla descrizione fatta dal venditore
- mancanza delle qualità vantate dal venditore
- non corrispondenza alle richieste speciali fatte dal consumatore al venditore
- caratteristiche che il consumatore non poteva ignorare con l'ordinaria diligenza
- Il distributore risponde, invece, di tutte le descrizioni risultanti dai propri documenti stampati e pubblicati a propria cura.

5. LIMITAZIONI DI RESPONSABILITÀ Il distributore declina ogni responsabilità per eventuali danni a persone, animali, cose o all'ambiente derivanti dalla mancata osservanza delle prescrizioni d'installazione, uso e manutenzione indicate sulla documentazione di istruzioni e avvertenze allegata al prodotto, sul listino e sui cataloghi in vigore al momento della vendita.

6. CONDIZIONI DI GARANZIA CONVENZIONALE I&D Srl Le condizioni di Garanzia Convenzionale sono completate dal "Certificato", datato, da noi apposto al momento della spedizione dal nostro magazzino, nell'apposito spazio sull'ultima pagina di copertina. Questo certificato deve essere conservato sempre a Vostra cura ed esibito ad ogni intervento tecnico sia nel periodo di garanzia sia dopo, durante tutta la sua durata in esercizio.

segue >

Garanzia convenzionale

< segue dalla pagina precedente

La garanzia non ha valore e decadrà qualora l'indicazione del modello e del numero di matricola riportati sul prodotto siano stati modificati, cancellati, asportati e resi comunque illeggibili. Sono esclusi anche gli interventi di manutenzione periodica, e la normale usura o logoria di utilizzo del prodotto.

I&D S.r.l. è consorziata Erion (ex Ecodom) per il ritiro a "fine vita" dell'elettrodomestico.

7. QUANDO E COME SI PUÒ USARE QUESTA "GARANZIA"

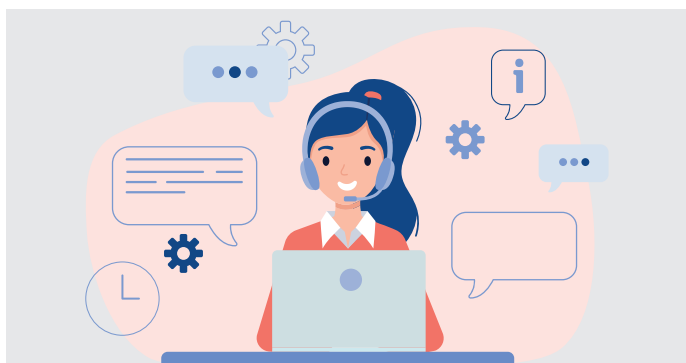
Leggere le "Condizioni di Garanzia Convenzionale offerte dal distributore". Per ogni evenienza è a disposizione un servizio telefonico in grado di aiutarVi a risolvere al meglio ogni Vostro dubbio. Per accedere a questo servizio è sufficiente menzionare la Garanzia Convenzionale che Vi identifica inequivocabilmente come ns. clienti e si provvederà, se necessario, ad inviarVi il personale specializzato ed autorizzato presente nella Vs. provincia.

La durata del periodo di Garanzia Convenzionale è di 30 mesi, nei limiti previsti. Differenti promesse che prevedano una maggiore o minore durata come indicato nei dépliant del produttore, non impegnano né possono modificare le

"condizioni di Garanzia Convenzionale offerte da I&D Srl". È necessario che la Vostra segnalazione sia inoltrata direttamente al nostro personale, presso la nostra sede di Villasanta, che provvederà a ricercare la soluzione più opportuna sul piano tecnico-economico in modo e comunque di assicurare la Vostra soddisfazione di utente.

- Numero Verde 800.43.00.78
- Questo numero di telefono è attivo solo nei giorni feriali dalle ore 9:00 alle ore 16:00, ovvero non è disponibile nei fine settimana, nelle interruzioni per festività e nelle chiusure per i periodi feriali disposti lungo l'anno lavorativo. È quindi Vostro interesse richiedere i riferimenti del C.A.T. locale subito dopo l'installazione dell'elettrodomestico, per evitare l'impossibilità di comunicazioni in caso di eventuali urgenze.
- E-mail: assistenza@iedsrl.it
- Assistenza oltre il periodo di Garanzia Convenzionale (30 mesi)
- Il distributore cessa ogni obbligo legale oltre il periodo previsto ed è quindi consigliabile un Vostro accordo di assistenza con il C.A.T. locale.

Service - Assistenza post-vendita



Il servizio post-vendita è attivo dal lunedì al venerdì, dalle ore 9:00 alle ore 16:00 (orario continuato)

e-mail: assistenza@iedsrl.it

Numero Verde 800.43.00.78 oppure **039.20.57.528/9**
(per le chiamate da cellulare le tariffe saranno applicate dall'operatore di rete mobile).
Contattateci per conoscere il **Centro di Assistenza Tecnica (CAT)** di zona.

È necessario che la Vostra segnalazione sia inoltrata direttamente al nostro personale, presso la sede di Villasanta, che provvederà a ricercare la soluzione più opportuna sul piano tecnico-economico in modo e comunque di assicurare la Vostra soddisfazione di utente.

Eco contributi RAEE dal 1° FEBBRAIO 2023

MODELLO	EURO/PEZZO (IVA esclusa)*
OX15SRB	4,50
OX30DRB / OX30DX / OX30DRW	4,50
OX60DRB / OX60DX / OX60DRW	4,50
OX2DX60DRB	6,60
OZ45SB / OZ45SX / OZ45SW	4,50
OZ60SB	6,60
OZ60DB / OZ60DX / OZ60DW	6,60
OZ90DB / OZ90DX / OZ90DW	6,60
OZI24DB	8,60
CPRO1800SRB / CPRO1800SX	15,60
CPRO1800DRB	15,60
CPROX60SRB / CPROX60SX	6,60
E1000DRB / E1000DX / E1000DRW	15,60

* Contributo addebitato direttamente in fattura, non compreso nei prezzi indicati in questo listino.

Distributore esclusivo per l'Italia:
I&D S.r.l.
via Cristina Trivulzio di Belgioioso, 11
20852 Villasanta (MB) - Tel. 039.20.57.501 r.a.
www.iedsrl.it



POWERING
YOUR
KITCHEN
PERFORMANCES

