

2 0 2 4

Airforce

REVOLUTIONAIRY

INNOVA SYSTEM



I prezzi del presente listino sono da considerarsi IVA esclusa.
Prices in this price-list are to be considered VAT excluded.

Listino prezzi in vigore dal 01 Luglio 2024.
Price list in force from 01 July 2024.



Airforce

INDICE/ INDEX

00

FOCUS ON /
FOCUS ON

P.06 VISIO
P.24 NO DROP
P.25 PROFESSIONAL LINE
P.54 INSIDE IN
P.62 EASY UP & EASY FIT

01

PIANI
ASPIRANTI /
ASPIRATION
HOBS

P.08 VISIO PRO
P.09 VISIO PLUS
P.10 SLIM PRO
P.11 SLIM PLUS
P.12 ARTIS PRO
P.13 ARTIS PLUS
P.14 ARTIS PRIMA
P.15 BABY ESSENCE
P.16 CENTRALE EASY
P.17 SLIM EASY

02

PIANI
COTTURA /
INDUCTION
HOBS

P.20 PRIMA DOMINO 30
P.20 PRIMA 60-3
P.21 PRIMA 60-4 B
P.21 PRIMA 80-4
P.22 PLUS 90
P.22 EASY 90 P
P.23 TEPPANYAKI 38
P.23 TEPPANYAKI 58

03

CAPPE
A PARETE/
WALL
HOODS

P.28 VIS HEAD FREE NO DROP
P.28 VIS BOXY NO DROP
P.29 Q-BIC
P.29 FOEHN NO DROP
P.30 ICONIC
P.30 F177 V8
P.31 F203
P.31 F212
P.32 ALPHA S
P.32 ALPHA
P.33 SHAPE
P.33 B-OX
P.34 F205
P.34 F53 S4
P.35 F53 D2
P.35 FO S4
P.36 FO D2

04

CAPPE
A ISOLA /
ISLAND
HOODS

P.40 VIS BOXY ISLAND NO DROP
P.40 FRAME
P.41 SIDE
P.41 TATA
P.42 Q-BIC ISLAND
P.42 DOWNDRAFT
P.43 SHARP
P.43 GAIA
P.44 GAIA XXL
P.44 F181
P.45 F181 XXL
P.45 NEW MOON R
P.46 LUNA R
P.46 ECLIPSE
P.47 BALLERINA CRISALIDE
P.47 BALLERINA YOUNG
P.48 SQUARE CRISALIDE
P.48 SQUARE YOUNG
P.49 F206
P.49 F97
P.50 F54

05

CAPPE
INTEGRATE /
BUILT IN
HOODS

P.56 INSIDE IN NO DROP
P.56 INCASSO PRO NO DROP
P.57 F300 NO DROP
P.57 F300
P.58 COMPACT IN
P.58 MODULO PLUS
P.59 MODULO POP

06

CAPPE A
SOFFITTO /
CEILING
HOODS

P.64 SPLIT EASY UP
P.64 GABRIELLE EASY UP
P.65 F207 EASY UP
P.65 SINERGIA EASY UP
P.66 SILHOUETTE EASY UP
P.67 RAFFAELLO EASY UP
P.67 COMPACT UP
P.68 F207 EASY FIT
P.68 SINERGIA EASY FIT
P.69 SILHOUETTE EASY FIT

07

ACCESSORI /
ACCESSORIES

P.70 ACCESSORI



PIANI ASPIRANTI / ASPIRATION HOBS

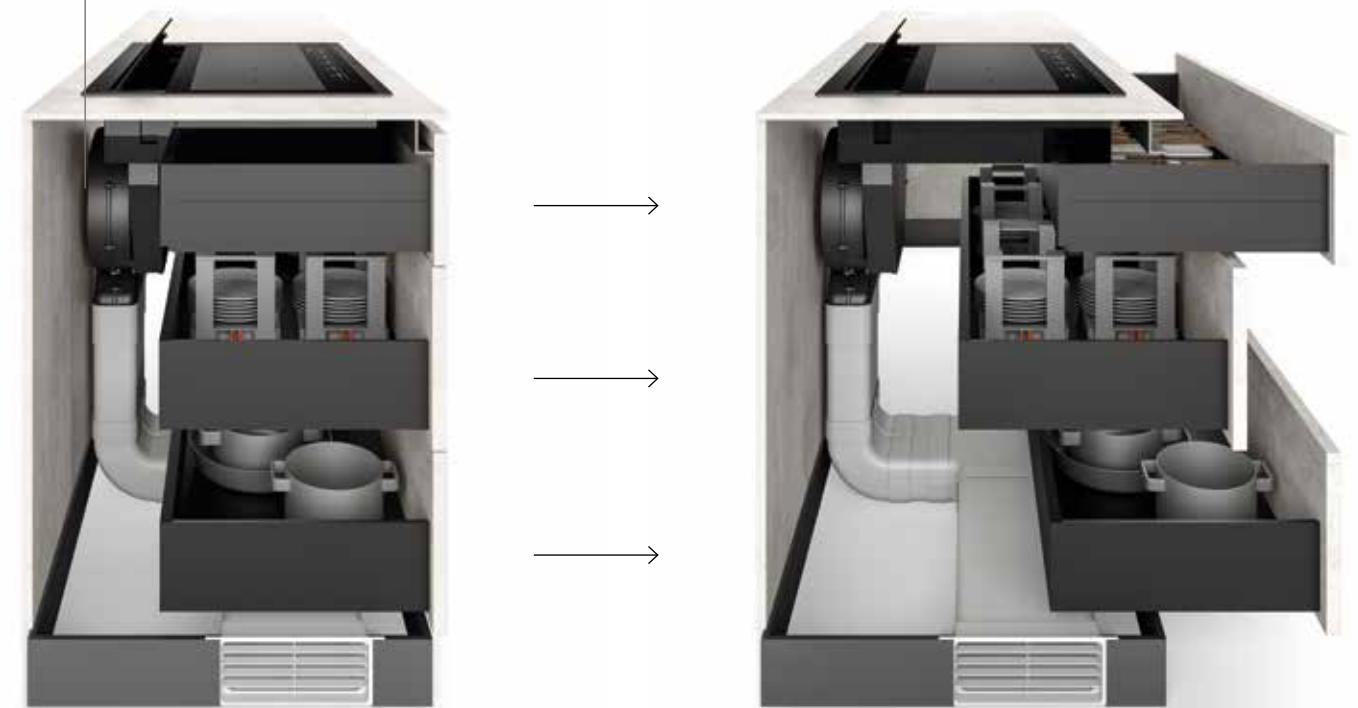
VISIO

FOCUS ON

Prodotto pionieristico, enfant prodige della gamma, grazie al posizionamento verticale del motore sul retro, Visio rende completamente funzionante e funzionale il primo cassetto della base che lo ospita. Un sogno nel "cassetto" che diventa realtà.

A pioneering product, enfant prodige of the range, thanks to the vertical positioning of the motor at the back, Visio makes the first drawer of the base that houses it fully functional. A secret 'wish' that coming true.

THE EVOLUTION OF SPACE



L'innovazione sposta i limiti del possibile: facilità e versatilità d'installazione del motore rendono questo piano utilizzabile non solo su basi standard da sessanta, ma anche da settanta centimetri e oltre. Funzionale e stilosa la serigrafia matt antigraffio sul piano, che delimita la zona dei fuochi. Piacere tattile e visivo.

Innovation pushes the boundary of possibility: ease and versatility of the motor installation make this hob usable not only on standard bases measuring 60 cm, but also 70 cm and more. Functional and stylish is the scratch-resistant matt screen-printing on the hob, which delimits the hot zone. Tactile and visual pleasure.

VISIO PRO

VISIO PRO



MODELLI / Models		
INNOVA VISIO PRO 90 A	CCINN9002	3.405,00 €
INNOVA VISIO PRO 90 F	CCINN9005	3.500,00 €

ASPIRAZIONE / Aspiration	
PORTATA IEC / Iec air flow	665 m³/h
LIVELLO SONORO / Noise level	42/67/71 dB(A)

COTTURA / Cooking	
ZONE COTTURA / Cooking zones	4 x 190x210 mm/2,1 kW (Booster 3 kW)
POTENZA MASSIMA / Max power	7,4 kW
LIMITATORE DI POTENZA / Power limiter	8 step, min. 1 kW max. 7,4 kW

INFORMAZIONI / info	
DIMENSIONI / Size	90x52 cm
COMANDO / Control	COMANDO TOUCH MULTI-SLIDER, 4 ZONE DI COTTURA + ASPIRAZIONE, 9P+1 INTENSIVA/BOOSTER Multi-Slider touch control, 4 cooking zones + aspiration, 9P+1 intensive/booster

FORATURA / Cut out	860x485 mm
DIMENSIONI USCITA ARIA / Air outlet dimensions	222x89 mm

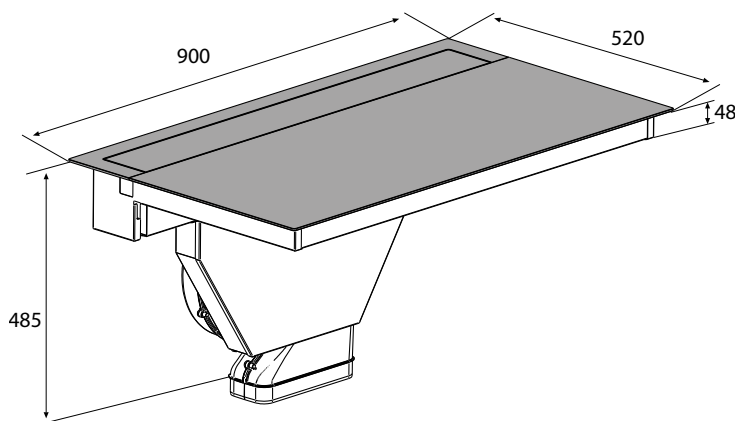
CARATTERISTICHE / Features	
MOTORE POSTERIORE VERTICALE CHE PERMETTE DI INSTALLARE IL PRIMO CASSETTO FUNZIONALE SOTTO AL PIANO COTTURA / Vertical rear motor which allows the first functional drawer to be installed under the hob	

VELETTA DI ASPIRAZIONE IN ALLUMINIO ANODIZZATO CON APERTURA A REGOLAZIONE AUTOMATICA / Anodized aluminum aspiration flap with automatically adjustable opening	
--	--

FINITURA MATTE-BLACK / Matte-Black Finish	
---	--

ZERO-MOISTURE SYSTEM / Zero-Moisture System	
---	--

ACCESSORI / Accessories		
AFCFCAISOB02	KIT FILTRI TWIN / Twin filter kit	213,00 €
AFCFCAIV	KIT FILTRI ODORI CERAMICI Ceramic odour filters kit	200,00 €
KRASP003	GRIGLIA EVACUAZIONE ARIA H10/15 CM - PLASTICA Air exhausting grille H10/15 cm - Plastic	50,00 €
KRASP009	RACCORDO EVACUAZIONE ARIA H10/15 CM - INOX Air exhausting connection H10/15 cm - SST	74,00 €
KRASP010	RACCORDO EVACUAZIONE ARIA H10/15 CM - NERO Air exhausting connection H10/15 cm - Black	102,00 €
KT100002	KIT INSTALLAZIONE FILTRANTE - ZOCCOLO H10/15 CM Recirculating fitting kit - plinth H10/15 cm	144,00 €
KT100001	KIT INSTALLAZIONE FILTRANTE + GRIGLIA EVACUAZIONE ARIA - ZOCCOLO H6/8 CM / Recirculating fitting kit + air exhausting grille- plinth H6/8 cm	376,00 €



Visio Pro

VISIO PLUS



MODELLI / Models		
INNOVA VISIO PLUS 90 A	CCINN9001	3.162,00 €
INNOVA VISIO PLUS 90 F	CCINN9004	3.260,00 €

ASPIRAZIONE / Aspiration	
PORTATA IEC / Iec air flow	665 m³/h
LIVELLO SONORO / Noise level	42/67/71 dB(A)

COTTURA / Cooking	
ZONE COTTURA / Cooking zones	4 x 190x210 mm/2,1 kW (Booster 3 kW)
POTENZA MASSIMA / Max power	7,4 kW
LIMITATORE DI POTENZA / Power limiter	Power Management min. 1,4 kW max. 7,4 kW

INFORMAZIONI / info	
DIMENSIONI / Size	90x52 cm
COMANDO / Control	COMANDO TOUCH SLIDER, 4 ZONE DI COTTURA + ASPIRAZIONE, 9P+1 INTENSIVA/BOOSTER Slider touch control, 4 cooking zones + aspiration, 9P+1 intensive/booster

FORATURA / Cut out	860x485 mm
DIMENSIONI USCITA ARIA / Air outlet dimensions	222x89 mm

CARATTERISTICHE / Features	
MOTORE POSTERIORE VERTICALE CHE PERMETTE DI INSTALLARE IL PRIMO CASSETTO FUNZIONALE SOTTO AL PIANO COTTURA / Vertical rear motor which allows the first functional drawer to be installed under the hob	

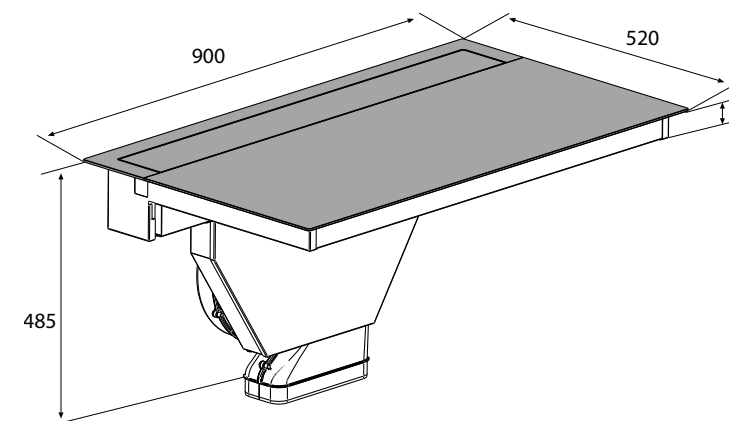
VELETTA DI ASPIRAZIONE IN ALLUMINIO ANODIZZATO CON APERTURA A REGOLAZIONE AUTOMATICA / Anodized aluminum aspiration flap with automatically adjustable opening	
--	--

FINITURA MATTE-BLACK / Matte-Black Finish	
---	--

COMANDO TOUCH FULL BLACK A SCOMPARSA / Full-Black disappearing touch control	
--	--

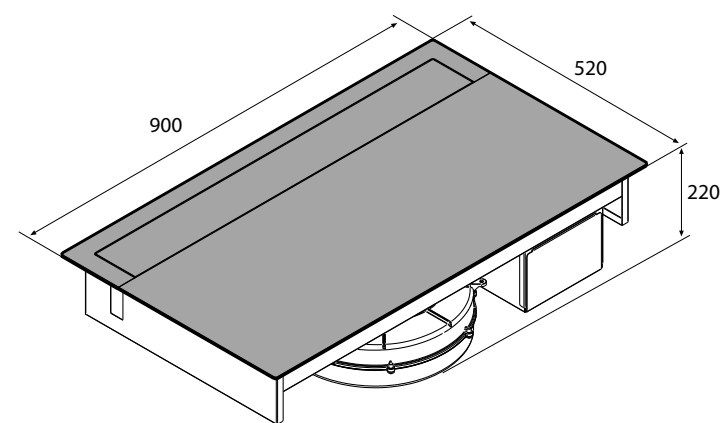
ZERO-MOISTURE SYSTEM / Zero-Moisture System	
---	--

ACCESSORI / Accessories		
AFCFCAISOB02	KIT FILTRI TWIN / Twin filter kit	213,00 €
AFCFCAIV	KIT FILTRI ODORI CERAMICI Ceramic odour filters kit	200,00 €
KRASP003	GRIGLIA EVACUAZIONE ARIA H10/15 CM - PLASTICA Air exhausting grille H10/15 cm - Plastic	50,00 €
KRASP009	RACCORDO EVACUAZIONE ARIA H10/15 CM - INOX Air exhausting connection H10/15 cm - SST	74,00 €
KRASP010	RACCORDO EVACUAZIONE ARIA H10/15 CM - NERO Air exhausting connection H10/15 cm - Black	102,00 €
KT100002	KIT INSTALLAZIONE FILTRANTE - ZOCCOLO H10/15 CM Recirculating fitting kit - plinth H10/15 cm	144,00 €
KT100001	KIT INSTALLAZIONE FILTRANTE + GRIGLIA EVACUAZIONE ARIA - ZOCCOLO H6/8 CM / Recirculating fitting kit + air exhausting grille- plinth H6/8 cm	376,00 €



Visio Plus

SLIM PRO



MODELLI / Models		
INNOVA SLIM PRO 90 A	CCINN9004	3.114,00 €
INNOVA SLIM PRO 90 F	CCINN9010	3.210,00 €

ASPIRAZIONE / Aspiration	
PORTATA IEC / Iec air flow	665 m³/h
LIVELLO SONORO / Noise level	42/67/71 dB(A)

COTTURA / Cooking	
ZONE COTTURA / Cooking zones	4 x 190x210 mm/2,1 kW (Booster 3 kW)
POTENZA MASSIMA / Max power	7,4 kW
LIMITATORE DI POTENZA / Power limiter	8 step, min. 1 kW max. 7,4 kW

INFORMAZIONI / info	
DIMENSIONI / Size	90x52 cm
COMANDO / Control	COMANDO TOUCH MULTI-SLIDER, 4 ZONE DI COTTURA + ASPIRAZIONE, 9P+1 INTENSIVA/BOOSTER Multi-Slider touch control, 4 cooking zones + aspiration, 9P+1 intensive/booster

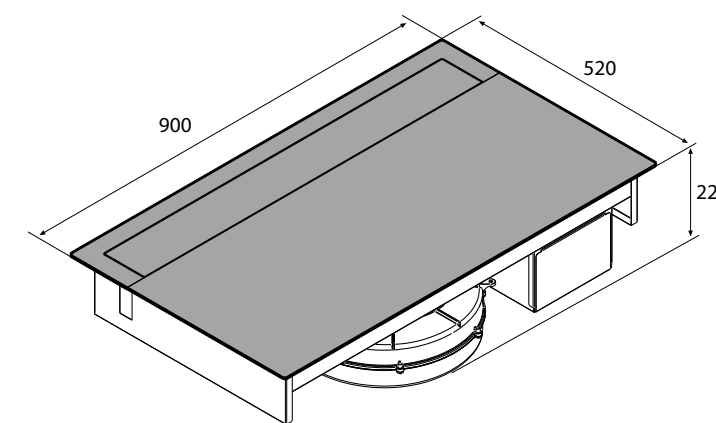
FORATURA / Cut out	860x485 mm
DIMENSIONI USCITA ARIA / Air outlet dimensions	222x89 mm

CARATTERISTICHE / Features	
VELETTA DI ASPIRAZIONE IN ALLUMINIO ANODIZZATO CON APERTURA A REGOLAZIONE AUTOMATICA / Anodized aluminum aspiration flap with automatically adjustable opening	

FINITURA MATTE-BLACK / Matte-Black Finish	
ZERO-MOISTURE SYSTEM / Zero-Moisture System	
KIT FILTRI TWIN E KIT BACK ASPIRATION INCLUSI IN VERSIONE FILTRANTE / Twin filters Kit and Back Aspiration Kit included in recirculating version	

ACCESSORI / Accessories		
AFCFCAISOB02	KIT FILTRI TWIN / Twin filter kit	213,00 €
AFCFCAISOB01	KIT FILTRO ODORI CERAMICI / Ceramic odour filters kit	280,00 €
KRASPO03	GRIGLIA EVACUAZIONE ARIA H10/15 CM - PLASTICA Air exhausting grille H10/15 cm - Plastic	50,00 €
KRASPO09	RACCORDO EVACUAZIONE ARIA H10/15 CM - INOX Air exhausting connection H10/15 cm - SST	74,00 €
KRASPO10	RACCORDO EVACUAZIONE ARIA H10/15 CM - NERO Air exhausting connection H10/15 cm - Black	102,00 €
KRASPO08	KIT INSTALLAZIONE BACK ASPIRATION Back Aspiration fitting Kit	104,00 €
KTOBH10	KIT INSTALLAZIONE FILTRANTE - ZOCCOLO H10/15 CM Recirculating fitting kit - plinth H10/15 cm	157,00 €
KTFOBH6	KIT INSTALLAZIONE FILTRANTE + GRIGLIA EVACUAZIONE ARIA - ZOCCOLO H6/8 CM / Recirculating fitting kit + air exhausting grille- plinth H6/8 cm	407,00 €
AFC4051033R	KIT RACCORDO SALVASPAZIO 90° 90° Space-Saving fitting kit	70,00 €

SLIM PLUS



MODELLI / Models		
INNOVA SLIM PLUS 90 A	CCINN9002	2.870,00 €
INNOVA SLIM PLUS 90 F	CCINN9009	2.965,00 €

ASPIRAZIONE / Aspiration	
PORTATA IEC / Iec air flow	665 m³/h
LIVELLO SONORO / Noise level	42/67/71 dB(A)

COTTURA / Cooking	
ZONE COTTURA / Cooking zones	4 x 190x210 mm/2,1 kW (Booster 3 kW)
POTENZA MASSIMA / Max power	7,4 kW
LIMITATORE DI POTENZA / Power limiter	Power Management min. 1,4 kW max. 7,4 kW

INFORMAZIONI / info	
DIMENSIONI / Size	90x52 cm
COMANDO / Control	COMANDO TOUCH SLIDER, 4 ZONE DI COTTURA + ASPIRAZIONE, 9P+1 INTENSIVA/BOOSTER Slider touch control, 4 cooking zones + aspiration, 9P+1 intensive/booster

FORATURA / Cut out	860x485 mm
DIMENSIONI USCITA ARIA / Air outlet dimensions	222x89 mm

CARATTERISTICHE / Features	
VELETTA DI ASPIRAZIONE IN ALLUMINIO ANODIZZATO CON APERTURA A REGOLAZIONE AUTOMATICA / Anodized aluminum aspiration flap with automatically adjustable opening	

FINITURA MATTE-BLACK / Matte-Black Finish	
COMANDO TOUCH FULL BLACK A SCOMPARSA / Full-Black disappearing touch control	
ZERO-MOISTURE SYSTEM / Zero-Moisture System	
KIT FILTRI TWIN E KIT BACK ASPIRATION INCLUSI IN VERSIONE FILTRANTE / Twin filters Kit and Back Aspiration Kit included in recirculating version	

ACCESSORI / Accessories		
AFCFCAISOB02	KIT FILTRI TWIN / Twin filter kit	213,00 €
AFCFCAISOB01	KIT FILTRO ODORI CERAMICI / Ceramic odour filters kit	280,00 €
KRASPO03	GRIGLIA EVACUAZIONE ARIA H10/15 CM - PLASTICA Air exhausting grille H10/15 cm - Plastic	50,00 €
KRASPO09	RACCORDO EVACUAZIONE ARIA H10/15 CM - INOX Air exhausting connection H10/15 cm - SST	74,00 €
KRASPO10	RACCORDO EVACUAZIONE ARIA H10/15 CM - NERO Air exhausting connection H10/15 cm - Black	102,00 €
KRASPO08	KIT INSTALLAZIONE BACK ASPIRATION Back Aspiration fitting Kit	104,00 €
KTOBH10	KIT INSTALLAZIONE FILTRANTE - ZOCCOLO H10/15 CM Recirculating fitting kit - plinth H10/15 cm	157,00 €
KTFOBH6	KIT INSTALLAZIONE FILTRANTE + GRIGLIA EVACUAZIONE ARIA - ZOCCOLO H6/8 CM / Recirculating fitting kit + air exhausting grille- plinth H6/8 cm	407,00 €
AFC4051033R	KIT RACCORDO SALVASPAZIO 90° 90° Space-Saving fitting kit	70,00 €



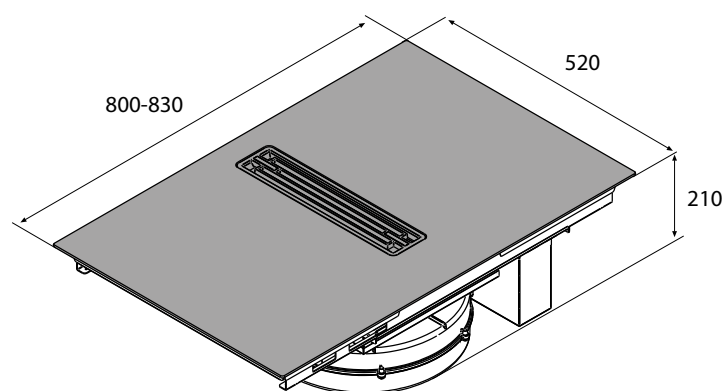
Slim Pro



Slim Plus



ARTIS PRO



MODELLI / Models		
INNOVA ARTIS PRO 80 A	CCINN8002	2.419,00 €
INNOVA ARTIS PRO 80 F	CCINN8007	2.520,00 €
INNOVA ARTIS PRO 83 A	CCINN8302	2.419,00 €
INNOVA ARTIS PRO 83 F	CCINN8307	2.520,00 €

ASPIRAZIONE / Aspiration	
PORTATA IEC / Iec air flow	570 m ³ /h
LIVELLO SONORO / Noise level	39/64/70 dB(A)

COTTURA / Cooking	
ZONE COTTURA / Cooking zones	4 x 190x210 mm/2,1 kW (Booster 3 kW)
POTENZA MASSIMA / Max power	7,4 kW
LIMITATORE DI POTENZA / Power limiter	8 step, min. 1 kW max. 7,4 kW

INFORMAZIONI / info	
DIMENSIONI / Size	80x52 cm 83x52 cm

COMANDO / Control	
	COMANDO TOUCH MULTI-SLIDER, 4 ZONE DI COTTURA + ASPIRAZIONE, 9P+1 INTENSIVA/BOOSTER Multi-Slider touch control, 4 cooking zones + aspiration, 9P+1 intensive/booster

FORATURA / Cut out	80/83 cm: 750x490 mm
DIMENSIONI USCITA ARIA / Air outlet dimensions	222x89 mm

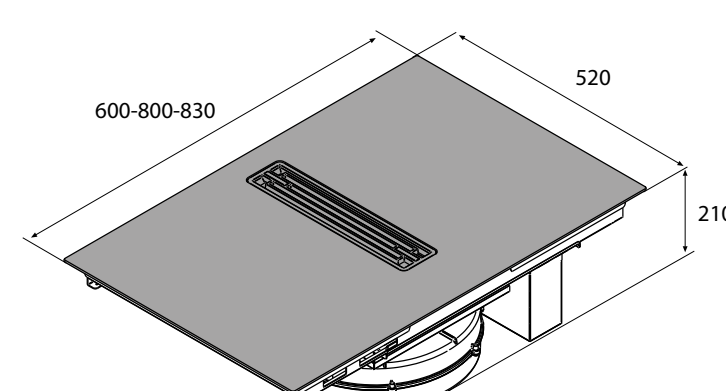
CARATTERISTICHE / Features	
FINITURA MATTE-BLACK / Matte-Black Finish	
ZERO-MOISTURE SYSTEM / Zero-Moisture System	
KIT FILTRI TWIN E KIT BACK ASPIRAZIONE INCLUSI IN VERSIONE FILTRANTE / Twin filters Kit and Back Aspiration Kit included in recirculating version	

ACCESSORI / Accessories		
AFCFCAIA01	KIT FILTRI TWIN / Twin filter kit	221,00 €
AFCFCARFH10	KIT FILTRO ODORI CERAMICI / Ceramic odour filters kit	250,00 €
AFFCARFPH6	KIT FILTRO ODORI CERAMICI / Ceramic odour filters kit	190,00 €
KRASP003	GRIGLIA EVACUAZIONE ARIA H10/15 CM - PLASTICA Air exhausting grille H10/15 cm - Plastic	50,00 €
KRASP009	RACCORDO EVACUAZIONE ARIA H10/15 CM - INOX Air exhausting connection H10/15 cm - SST	74,00 €
KRASP010	RACCORDO EVACUAZIONE ARIA H10/15 CM - NERO Air exhausting connection H10/15 cm - Black	102,00 €
KRASP008	KIT INSTALLAZIONE BACK ASPIRAZIONE Back Aspiration fitting Kit	104,00 €
KTOBH10	KIT INSTALLAZIONE FILTRANTE - ZOCCOLO H10/15 CM Recirculating fitting kit - plinth H10/15 cm	157,00 €
KTFOBH6	KIT INSTALLAZIONE FILTRANTE + GRIGLIA EVACUAZIONE ARIA - ZOCCOLO H6/8 CM / Recirculating fitting kit + air exhausting grille- plinth H6/8 cm	407,00 €
KRFH10	KIT USCITA FILTRANTE H10 CON FILTRI ODORI CERAMICI KIT FILTRO ODORI / Odour filter kitH10 filtering outlet kit with ceramic odour filters	325,00 €
KTFOBH6F	KIT INSTALLAZIONE ONBOARD H6 CON FILTRO ODORI CERAMICO KIT FILTRO ODORI / Odour filter kitOnBoard installation kit H6 with ceramic odour filter	638,00 €
AFC4051033R	KIT RACCORDO SALVASPAZIO 90° 90° Space-Saving fitting kit	70,00 €



Artis Pro

ARTIS PLUS



MODELLI / Models		
INNOVA ARTIS PLUS 60 A	CCINN6001	1.946,00 €
INNOVA ARTIS PLUS 60 F	CCINN6004	2.040,00 €
INNOVA ARTIS PLUS 80 A	CCINN8001	2.189,00 €
INNOVA ARTIS PLUS 80 F	CCINN8006	2.290,00 €
INNOVA ARTIS PLUS 83 A	CCINN8301	2.189,00 €
INNOVA ARTIS PLUS 83 F	CCINN8304	2.290,00 €

ASPIRAZIONE / Aspiration	
PORTATA IEC / Iec air flow	570 m ³ /h
LIVELLO SONORO / Noise level	39/64/70 dB(A)

COTTURA / Cooking	
ZONE COTTURA / Cooking zones	4 x 190x210 mm/2,1 kW (Booster 3 kW)
POTENZA MASSIMA / Max power	7,4 kW
LIMITATORE DI POTENZA / Power limiter	Power Management min. 1,4 kW max. 7,4 kW

INFORMAZIONI / info	
DIMENSIONI / Size	60x52 cm 80x52 cm 83x52 cm

COMANDO / Control	
	COMANDO TOUCH SLIDER, 4 ZONE DI COTTURA + ASPIRAZIONE, 9P+1 INTENSIVA/BOOSTER Slider touch control, 4 cooking zones + aspiration, 9P+1 intensive/booster

FORATURA / Cut out	60 cm: 562x490 mm 80/83 cm: 750x490 mm
DIMENSIONI USCITA ARIA / Air outlet dimensions	222x89 mm

CARATTERISTICHE / Features	
FINITURA MATTE-BLACK / Matte-Black Finish	
COMANDO TOUCH FULL BLACK A SCOMPARSA / Full-Black disappearing touch control	
ZERO-MOISTURE SYSTEM / Zero-Moisture System	
KIT FILTRI TWIN E KIT BACK ASPIRAZIONE INCLUSI IN VERSIONE FILTRANTE / Twin filters Kit and Back Aspiration Kit included in recirculating version	

ACCESSORI / Accessories		
AFCFCAIA01	KIT FILTRI TWIN / Twin filter kit	221,00 €
AFCFCARFH10	KIT FILTRO ODORI CERAMICI / Ceramic odour filters kit	250,00 €
AFFCARFPH6	KIT FILTRO ODORI CERAMICI / Ceramic odour filters kit	190,00 €
KRASP003	GRIGLIA EVACUAZIONE ARIA H10/15 CM - PLASTICA Air exhausting grille H10/15 cm - Plastic	50,00 €
KRASP009	RACCORDO EVACUAZIONE ARIA H10/15 CM - INOX Air exhausting connection H10/15 cm - SST	74,00 €
KRASP010	RACCORDO EVACUAZIONE ARIA H10/15 CM - NERO Air exhausting connection H10/15 cm - Black	102,00 €
KRASP008	KIT INSTALLAZIONE BACK ASPIRAZIONE Back Aspiration fitting Kit	104,00 €
KTOBH10	KIT INSTALLAZIONE FILTRANTE - ZOCCOLO H10/15 CM Recirculating fitting kit - plinth H10/15 cm	157,00 €
KTFOBH6	KIT INSTALLAZIONE FILTRANTE + GRIGLIA EVACUAZIONE ARIA - ZOCCOLO H6/8 CM / Recirculating fitting kit + air exhausting grille- plinth H6/8 cm	407,00 €
KRFH10	KIT USCITA FILTRANTE H10 CON FILTRI ODORI CERAMICI KIT FILTRO ODORI / Odour filter kitH10 filtering outlet kit with ceramic odour filters	325,00 €
KTFOBH6F	KIT INSTALLAZIONE ONBOARD H6 CON FILTRO ODORI CERAMICO KIT FILTRO ODORI / Odour filter kitOnBoard installation kit H6 with ceramic odour filter	638,00 €
AFC4051033R	KIT RACCORDO SALVASPAZIO 90° 90° Space-Saving fitting kit	70,00 €



Artis Plus

ARTIS PRIMA



MODELLI / Models		
INNOVA ARTIS PRIMA 60 A	CCINN6002	1.616,00 €
INNOVA ARTIS PRIMA 60 F	CCINN6005	1.710,00 €
INNOVA ARTIS PRIMA 83 A	CCINN8303	1.885,00 €
INNOVA ARTIS PRIMA 83 F	CCINN8306	1.980,00 €

ASPIRAZIONE / Aspiration	
PORTATA IEC / Iec air flow	570 m³/h
LIVELLO SONORO / Noise level	39/64/70 dB(A)

COTTURA / Cooking	
ZONE COTTURA / Cooking zones	2 x Ø145 mm/1,2 kW (Booster 1,6 kW) 2 x Ø210 mm/1,5 kW (Booster 2 kW)

POTENZA MASSIMA / Max power	7,2 kW
LIMITATORE DI POTENZA / Power limiter	7 step, min. 1 kW max. 7,2 kW

INFORMAZIONI / info	
DIMENSIONI / Size	60x52 cm 83x52 cm

COMANDO / Control	COMANDO TOUCH SLIDER, 4 ZONE DI COTTURA 9P+BOOSTER, ASPIRAZIONE A 5 VELOCITÀ (4+1 INTENSIVA) Slider touch control, 4 cooking zones 9P+booster, 5 aspiration speeds (4+1 intensive)
-------------------	---

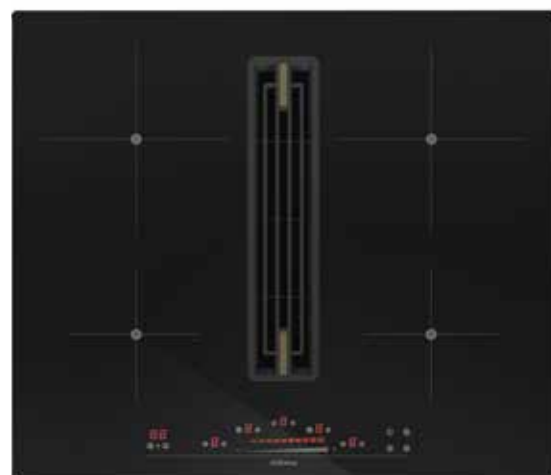
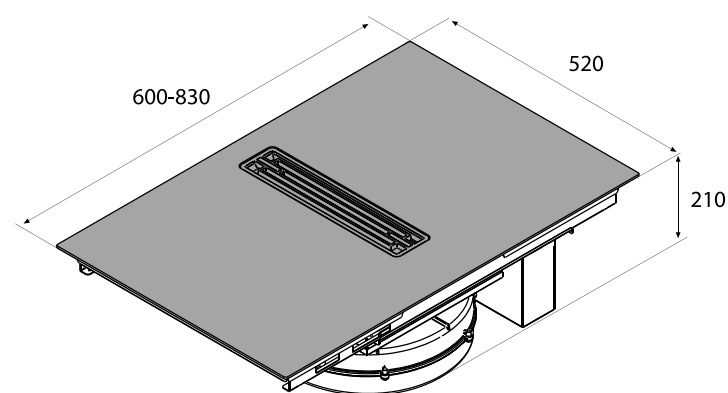
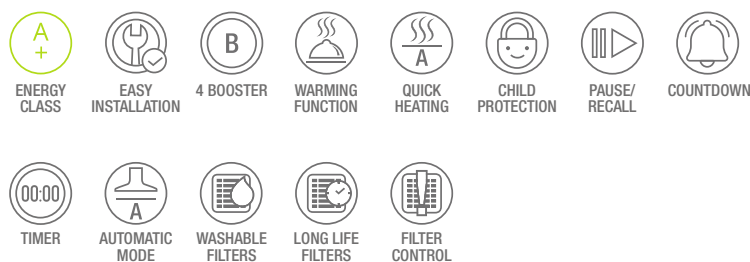
FORATURA / Cut out	60 cm: 562x490 mm 83 cm: 750x490 mm
--------------------	--

DIMENSIONI USCITA ARIA / Air outlet dimensions	222x89 mm
--	-----------

CARATTERISTICHE / Features		
ZERO-MOISTURE SYSTEM / Zero-Moisture System		
KIT FILTRI TWIN E KIT BACK ASPIRATION INCLUSI IN VERSIONE FILTRANTE / Twin filters Kit and Back Aspiration Kit included in recirculating version		

ACCESSORI / Accessories		
-------------------------	--	--

AFCFCAIA01	KIT FILTRI TWIN / Twin filter kit	221,00 €
AFCFCARFH10	KIT FILTRO ODORI CERAMICI / Ceramic odour filters kit	250,00 €
AFFCARFPH6	KIT FILTRO ODORI CERAMICI / Ceramic odour filters kit	190,00 €
KRASP003	GRIGLIA EVACUAZIONE ARIA H10/15 CM - PLASTICA Air exhausting grille H10/15 cm - Plastic	50,00 €
KRASP009	RACCORDO EVACUAZIONE ARIA H10/15 CM - INOX Air exhausting connection H10/15 cm - SST	74,00 €
KRASP010	RACCORDO EVACUAZIONE ARIA H10/15 CM - NERO Air exhausting connection H10/15 cm - Black	102,00 €
KRASP008	KIT INSTALLAZIONE BACK ASPIRATION Back Aspiration fitting Kit	104,00 €
KTOBH10	KIT INSTALLAZIONE FILTRANTE - ZOCCOLO H10/15 CM Recirculating fitting kit - plinth H10/15 cm	157,00 €
KTFOBH6	KIT INSTALLAZIONE FILTRANTE + GRIGLIA EVACUAZIONE ARIA - ZOCCOLO H6/8 CM / Recirculating fitting kit + air exhausting grille- plinth H6/8 cm	407,00 €
KRFH10	KIT USCITA FILTRANTE H10 CON FILTRI ODORI CERAMICI KIT FILTRO ODORI / Odour filter kit H10 filtering outlet kit with ceramic odour filters	325,00 €
KTFOBH6F	KIT INSTALLAZIONE ONBOARD H6 CON FILTRO ODORI CERAMICO KIT FILTRO ODORI / Odour filter kit OnBoard installation kit H6 with ceramic odour filter	638,00 €
AFC4051033R	KIT RACCORDO SALVASPAZIO 90° 90° Space-Saving fitting kit	70,00 €



Artis Prima

CENTRALE BABY ESSENCE



MODELLI / Models		
ASPIRA BABY OFFB ESSENCE 60	CCASP6039	1.702,00 €

ASPIRAZIONE / Aspiration	
PORTATA IEC / Iec air flow	575 m³/h
LIVELLO SONORO / Noise level	42/57/69 dB(A)

COTTURA / Cooking	
ZONE COTTURA / Cooking zones	1 x Ø160 mm/1,4 kW 1 x Ø160 mm/1,4 kW (Booster 2 kW) 1 x 190x210 mm/1,6 kW (Booster 1,85 kW) 1 x 190x210 mm/2,1 kW (Booster 3 kW)

POTENZA MASSIMA / Max power	7,4 kW
LIMITATORE DI POTENZA / Power limiter	3 step, min. 2,8 kW max. 7,4 kW

INFORMAZIONI / info	
DIMENSIONI / Size	60x52 cm

COMANDO / Control	COMANDO TOUCH, 4 ZONE DI COTTURA 9P+BOOSTER, ASPIRAZIONE A 6 VELOCITÀ (4+2 INTENSIVE) Touch control, 4 cooking zones 9P+booster, 6 aspiration speeds (4+2 intensive)
-------------------	---

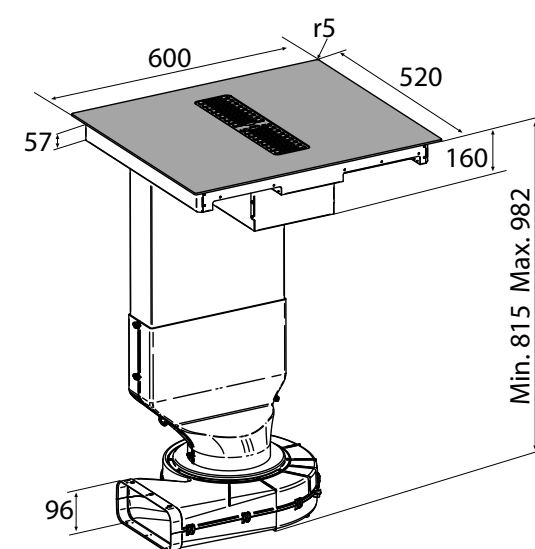
FORATURA / Cut out	562x495 mm
--------------------	------------

DIMENSIONI USCITA ARIA / Air outlet dimensions	222x89 mm
--	-----------

CARATTERISTICHE / Features		
ZERO-MOISTURE SYSTEM / Zero-Moisture System		

ACCESSORI / Accessories		
-------------------------	--	--

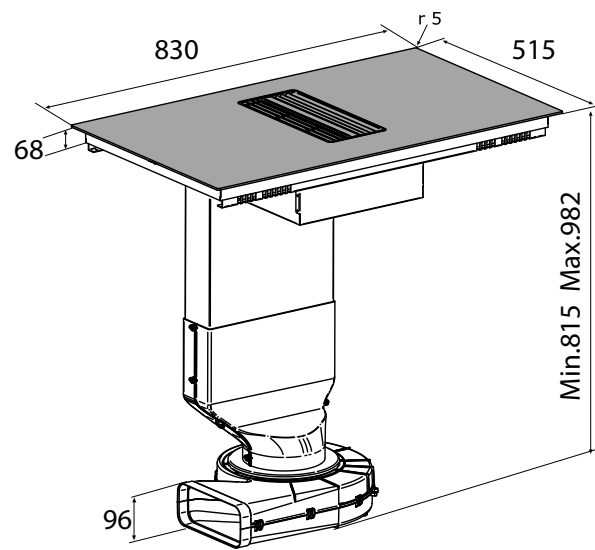
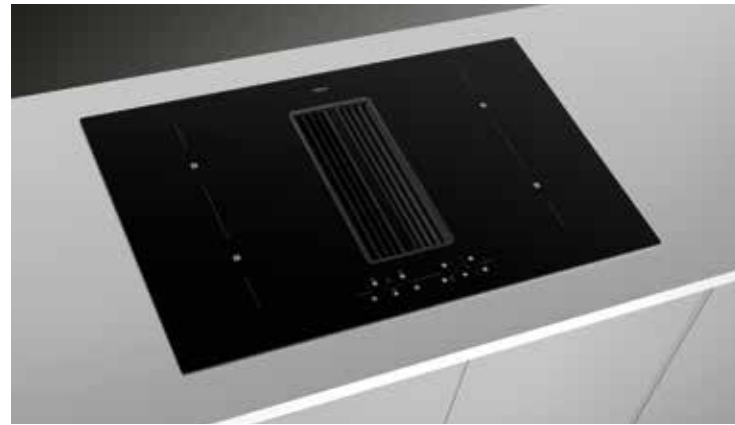
AFCFCAASPC60	KIT FILTRO ODORI / Odour filter kit	94,00 €
AFCFCARFH10	KIT FILTRO ODORI CERAMICI / Ceramic odour filters kit	250,00 €
KRASP003	GRIGLIA EVACUAZIONE ARIA H10/15 CM - PLASTICA Air exhausting grille H10/15 cm - Plastic	50,00 €
KRASP009	RACCORDO EVACUAZIONE ARIA H10/15 CM - INOX Air exhausting connection H10/15 cm - SST	74,00 €
KRASP010	RACCORDO EVACUAZIONE ARIA H10/15 CM - NERO Air exhausting connection H10/15 cm - Black	102,00 €
KRFH10	KIT USCITA FILTRANTE H10 CON FILTRI ODORI CERAMICI KIT FILTRO ODORI / Odour filter kit H10 filtering outlet kit with ceramic odour filters	325,00 €
KRASP001	RACCORDO INSTALLAZIONE USCITA MOTORE A DESTRA Right side motor outlet fitting kit	78,00 €



Baby Essence

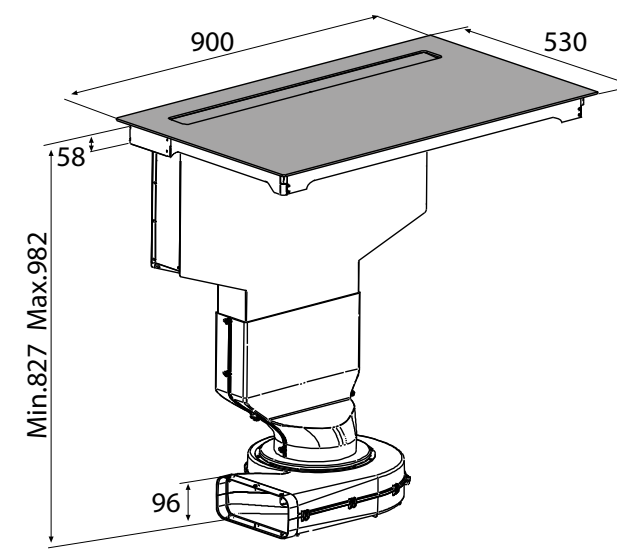


CENTRALE EASY



MODELLI / Models		
ASPIRA OFFB EASY 83	CCASP83018	2.067,00 €
ASPIRAZIONE / Aspiration		
PORTATA IEC / Iec air flow	645 m ³ /h	
LIVELLO SONORO / Noise level	48/65/69 dB(A)	
COTTURA / Cooking		
ZONE COTTURA / Cooking zones	4 x 190x210 mm/2,1 kW (Booster 3 kW)	
POTENZA MASSIMA / Max power	7,4 kW	
LIMITATORE DI POTENZA / Power limiter	3 step, min. 2,8 kW max. 7,4 kW	
INFORMAZIONI / info		
DIMENSIONI / Size	83x51,5 cm	
COMANDO / Control	COMANDO TOUCH, 4 ZONE DI COTTURA 9P+BOOSTER, ASPIRAZIONE A 6 VELOCITÀ (5+1 INTENSIVA) Touch control, 4 cooking zones 9P+booster, 6 aspiration speeds (5+1 intensive)	
FORATURA / Cut out	795x480 mm	
DIMENSIONI USCITA ARIA / Air outlet dimensions	222x89 mm	
CARATTERISTICHE / Features		
ZERO-MOISTURE SYSTEM / Zero-Moisture System		
ACCESSORI / Accessories		
AFCFCAASPC	KIT FILTRO ODORI RIGENERABILE Regenerable odour filter kit	137,00 €
AFCFCARFH10	KIT FILTRO ODORI CERAMICI / Ceramic odour filters kit	250,00 €
KRASP003	GRIGLIA EVACUAZIONE ARIA H10/15 CM - PLASTICA Air exhausting grille H10/15 cm - Plastic	50,00 €
KRASP009	RACCORDO EVACUAZIONE ARIA H10/15 CM - INOX Air exhausting connection H10/15 cm - SST	74,00 €
KRASP010	RACCORDO EVACUAZIONE ARIA H10/15 CM - NERO Air exhausting connection H10/15 cm - Black	102,00 €
KRFH10	KIT USCITA FILTRANTE H10 CON FILTRI ODORI CERAMICI KIT KIT USCITA FILTRANTE H10 CON FILTRI ODORI CERAMICI KIT FILTRO ODORI / Odour filter kit H10 filtering outlet kit with ceramic odour filters	325,00 €
KRASP001	RACCORDO INSTALLAZIONE USCITA MOTORE A DESTRA Right side motor outlet fitting kit	78,00 €

SLIM EASY



MODELLI / Models		
ASPIRA SLIM OFFB EASY MOTION 90	CCASP910069	2.432,00 €
ASPIRAZIONE / Aspiration		
PORTATA IEC / Iec air flow	730 m ³ /h	
LIVELLO SONORO / Noise level	45/65/70 dB(A)	
COTTURA / Cooking		
ZONE COTTURA / Cooking zones	4 x 190x210 mm/2,1 kW (Booster 3 kW)	
POTENZA MASSIMA / Max power	7,4 kW	
LIMITATORE DI POTENZA / Power limiter	3 step, min. 2,8 kW max. 7,4 kW	
INFORMAZIONI / info		
DIMENSIONI / Size	90x52 cm	
COMANDO / Control	COMANDO TOUCH, 4 ZONE DI COTTURA 9P+BOOSTER, ASPIRAZIONE A 6 VELOCITÀ (5+1 INTENSIVA) Touch control, 4 cooking zones 9P+booster, 6 aspiration speeds (5+1 intensive)	
FORATURA / Cut out	862x495 mm	
DIMENSIONI USCITA ARIA / Air outlet dimensions	222x89 mm	
CARATTERISTICHE / Features		
VELETTA DI ASPIRAZIONE CON APERTURA AUTOMATICA / Aspiration flap with automatic opening		
ZERO-MOISTURE SYSTEM / Zero-Moisture System		
ACCESSORI / Accessories		
AFCFCAASPI	KIT FILTRO ODORI RIGENERABILE Regenerable odour filter kit	86,00 €
AFCFCARFH10	KIT FILTRO ODORI CERAMICI / Ceramic odour filters kit	250,00 €
KRASP003	GRIGLIA EVACUAZIONE ARIA H10/15 CM - PLASTICA Air exhausting grille H10/15 cm - Plastic	50,00 €
KRASP009	RACCORDO EVACUAZIONE ARIA H10/15 CM - INOX Air exhausting connection H10/15 cm - SST	74,00 €
KRASP010	RACCORDO EVACUAZIONE ARIA H10/15 CM - NERO Air exhausting connection H10/15 cm - Black	102,00 €
KRFH10	KIT USCITA FILTRANTE H10 CON FILTRI ODORI CERAMICI KIT KIT USCITA FILTRANTE H10 CON FILTRI ODORI CERAMICI KIT FILTRO ODORI / Odour filter kit H10 filtering outlet kit with ceramic odour filters	325,00 €
KRASP001	RACCORDO INSTALLAZIONE USCITA MOTORE A DESTRA Right side motor outlet fitting kit	78,00 €

PIANI ASPIRANTI

ASPIRATORI



-
-
-
-
-
-
-
-
-
-

Centrale Easy



-
-
-
-
-
-
-
-
-
-

Slim Easy



PIANI COTTURA / INDUCTION HOBS

PRIMA DOMINO 30



MODELLI / Models		
PRIMA DOMINO 30	PCDOM30020	390,00 €
INFORMAZIONI / Info		
COMANDO / Control	COMANDO TOUCH, 2 ZONE DI COTTURA, 9P+BOOSTER Touch control, 2 cooking zones, 9P+booster	
ZONE COTTURA / Cooking zones	1 x Ø145 mm/1,2 kW (Booster 1,6 kW) 1 x Ø210 mm/1,5 kW (Booster 2 kW)	
POTENZA MASSIMA / Max power	3,6 kW	
LIMITATORE DI POTENZA / Power limiter	6 step, min. 1 kW max. 3,6 kW	
DIMENSIONI / Size	30x52 cm	
FORATURA / Cut out	265x480 mm	

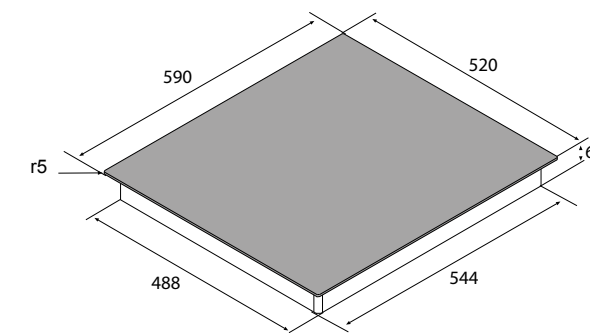
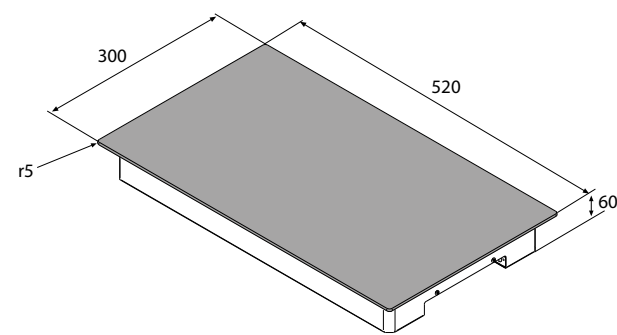
PRIMA 60-4 B



MODELLI / Models		
PRIMA 60 4Z 1B	PCPOP60003	614,00 €
INFORMAZIONI / Info		
COMANDO / Control	COMANDO TOUCH, 4 ZONE DI COTTURA, 9P+BOOSTER Touch control, 4 cooking zones, 9P+booster	
ZONE COTTURA / Cooking zones	1 x Ø145 mm/1,2 kW (Booster 1,6 kW) 2 x Ø180 mm/1,5kW (Booster 2kW) 1 x Ø210 mm/1,5kW (Booster 2kW)	
POTENZA MASSIMA / Max power	7,2 kW	
LIMITATORE DI POTENZA / Power limiter	7 step, min.1 kW max.7,2 kW	
DIMENSIONI / Size	59x52 cm	
FORATURA / Cut out	550x490 mm	

PIANI COTTURA

S BOH NOTI CUDD IN



PRIMA 60-3

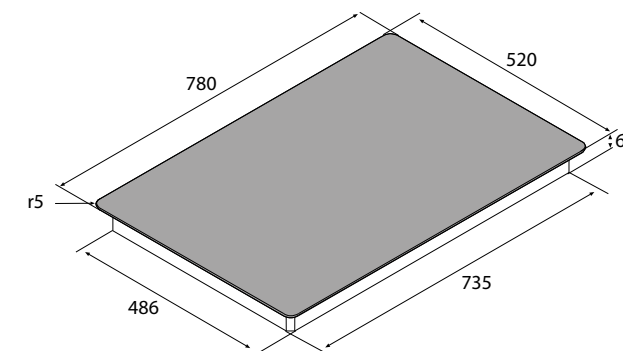
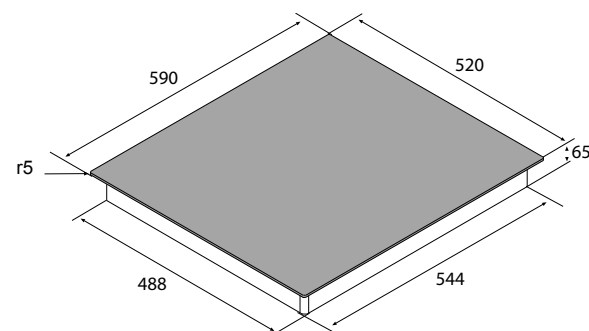


MODELLI / Models		
PRIMA 60 3Z	PCPOP60001	589,00 €
INFORMAZIONI / Info		
COMANDO / Control	COMANDO TOUCH, 3 ZONE DI COTTURA, 9P+BOOSTER Touch control, 3 cooking zones, 9P+booster	
ZONE COTTURA / Cooking zones	1 x Ø145 mm/1,2 kW (Booster 1,6 kW) 1 x Ø180 mm/1,5 kW (Booster 2 kW) 1 x Ø280 mm/2,7 kW (Booster 3,6 kW)	
POTENZA MASSIMA / Max power	7,2 kW	
DIMENSIONI / Size	59x52 cm	
FORATURA / Cut out	550x490 mm	

PRIMA 80-4



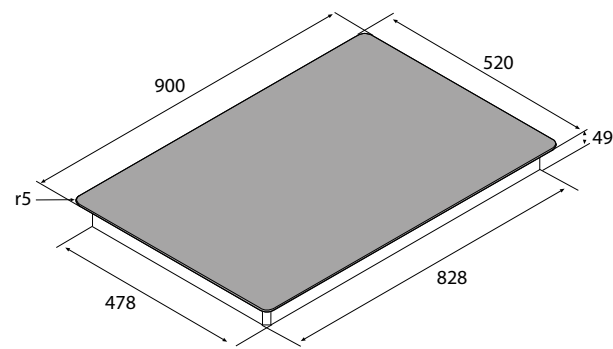
MODELLI / Models		
PRIMA 80 4Z	PCPOP80001	790,00 €
INFORMAZIONI / Info		
COMANDO / Control	COMANDO TOUCH, 4 ZONE DI COTTURA, 9P+BOOSTER Touch control, 4 cooking zones, 9P+booster	
ZONE COTTURA / Cooking zones	2 x Ø145 mm/1,2 kW (Booster 1,6 kW) 1 x Ø210 mm/1,5kW (Booster 2kW) 1 x Ø240 mm/2,2 kW (Booster 3 kW)	
POTENZA MASSIMA / Max power	7,2 kW	
LIMITATORE DI POTENZA / Power limiter	3 step, min.2,8 kW max.7,2 kW	
DIMENSIONI / Size	78x52 cm	
FORATURA / Cut out	740x490 mm	



PLUS 90



MODELLI / Models		
PLUS 90 5Z 2B	PC90072	1.277,00 €
INFORMAZIONI / Info		
COMANDO / Control	COMANDO TOUCH SLIDER, 4 ZONE DI COTTURA, 9P+BOOSTER Slider touch control, 4 cooking zones, 9P+booster	
ZONE COTTURA / Cooking zones	4 x 190x210 mm/2,1 kW (Booster 3 kW) 1 x Ø250 mm/2,3kW (Booster 3 kW)	
POTENZA MASSIMA / Max power	10,4 kW	
LIMITATORE DI POTENZA / Power limiter	Power Management min.1,4 kW max.10,4 kW	
DIMENSIONI / Size	90x52 cm	
FORATURA / Cut out	835x485 mm	
CARATTERISTICHE / Features		
COMANDO TOUCH FULL BLACK, A SCOMPARSA / Full-Black disappearing touch control		

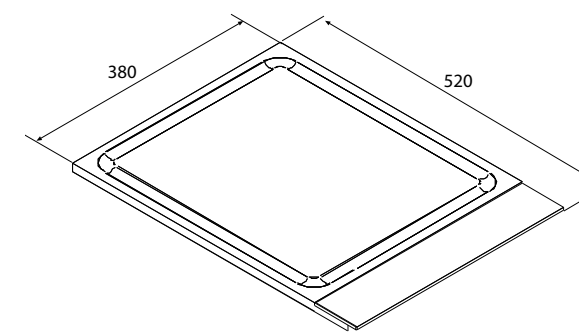


- 4 BOOSTER
- 2 BRIDGE AREA
- WARMING FUNCTION
- QUICK HEATING
- INTELLIGENT POT DETECTION
- PAUSE/RECALL
- COUNTDOWN
- TIMER
- CHILD PROTECTION
- XXL ZONE

TEPPANYAKI 38



MODELLI / Models		
TEPPANYAKI 38	AFCNS00147	1.850,00 €
INFORMAZIONI / Info		
COMANDO / Control	COMANDO TOUCH MULTI-SLIDER, 2 ZONE DI COTTURA, 9P Multi-Slider touch control, 2 cooking zones, 9P	
ZONE COTTURA / Cooking zones	2 x Ø145 mm/1,4 kW	
POTENZA MASSIMA / Max power	2,8 kW	
DIMENSIONI / Size	38x52 cm	
FORATURA / Cut out	360x490 mm	

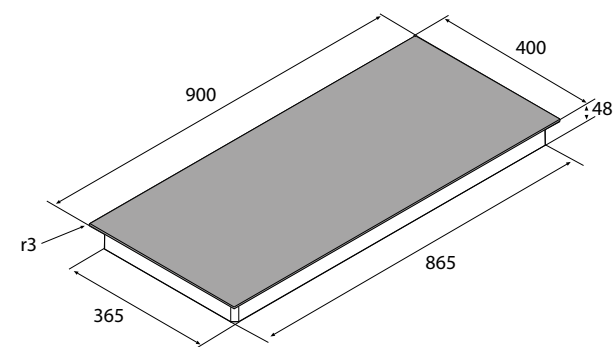


- 2 BRIDGE AREA
- COOKING MODE SELECTION
- CLEANING MODE
- PAUSE/RECALL
- COUNTDOWN
- TIMER
- CHILD PROTECTION

EASY 90 P



MODELLI / Models		
EASY 90 4Z 2B P	PC90077	973,00 €
INFORMAZIONI / Info		
COMANDO / Control	COMANDO TOUCH, 4 ZONE DI COTTURA, 9P+BOOSTER Touch control, 4 cooking zones, 9P+booster	
ZONE COTTURA / Cooking zones	4 x 190x210 mm/2,1 kW (Booster 3 kW)	
POTENZA MASSIMA / Max power	7,4 kW	
LIMITATORE DI POTENZA / Power limiter	3 step, min.2,8 kW max.7,4 kW	
DIMENSIONI / Size	90x40 cm	
FORATURA / Cut out	870x370 mm	

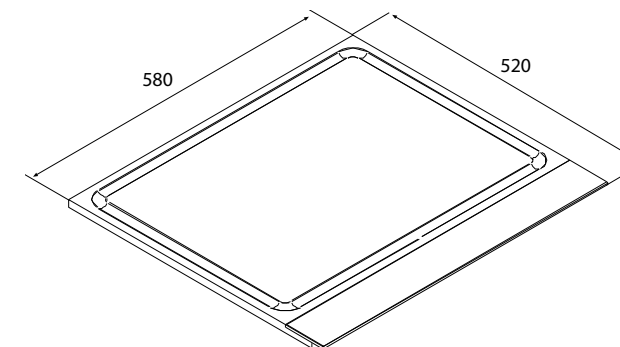


- 4 BOOSTER
- 2 BRIDGE AREA
- WARMING FUNCTION
- QUICK HEATING
- PAUSE/RECALL
- COUNTDOWN
- TIMER
- CHILD PROTECTION

TEPPANYAKI 58



MODELLI / Models		
TEPPANYAKI 58	AFCNS00214	2.736,00 €
INFORMAZIONI / Info		
COMANDO / Control	COMANDO TOUCH MULTI-SLIDER, 4 ZONE DI COTTURA, 9P Multi-Slider touch control, 4 , 9P	
ZONE COTTURA / Cooking zones	4 x Ø145 mm/1,4 kW	
POTENZA MASSIMA / Max power	5,6 kW	
DIMENSIONI / Size	58x52 cm	
FORATURA / Cut out	560x490 mm	



- 2 BRIDGE AREA
- COOKING MODE SELECTION
- CLEANING MODE
- PAUSE/RECALL
- COUNTDOWN
- TIMER
- CHILD PROTECTION

NO DROP

FOCUS ON

Il nome **NO DROP** identifica i prodotti dotati delle diverse tecnologie che **Airforce** ha sviluppato per impedire la formazione e la caduta delle gocce di condensa sul piano cottura, fenomeno accentuato in particolare con l'utilizzo di piani ad induzione. Airforce offre una gamma completa di prodotti No Drop a parete, built-in e ad isola, che comprende anche tutti i prodotti della gamma VIS, la nostra linea di cappe professionali ad uso domestico.

The name **NO DROP** identifies products equipped with the various technologies that **Airforce** has developed to prevent condensation droplets from forming and falling onto the cooktop, a phenomenon that is particularly accentuated with the use of induction cooktops. Airforce offers a complete range of wall, built-in and island No Drop products, which also includes all products in the VIS range, our line of professional cooker hoods for domestic use.



FOEHN NO DROP

vedi pag. 29



INSIDE IN NO DROP

vedi pag. 56



INCASSO PRO NO DROP

vedi pag. 56



F300 NO DROP

vedi pag. 57

PROFESSIONAL LINE

FOCUS ON

VIS, "Forza" in latino, è il nome della gamma di cappe dal look professionale a uso domestico di **Airforce**. Solidi, potenti e altamente performanti, i prodotti della gamma VIS sono contraddistinti da un design iconico e dall'intuitivo comando rotativo e tengono fede al loro nome grazie al potente motore in classe A e ai filtri baffle in acciaio inox con funzione **NO DROP** anticondensa e vaschetta di raccolta. La gamma **VIS** è disponibile nelle versioni a parete BOXY e HEAD-FREE e nella versione ad isola BOXY ISLAND.

VIS, "Strength" in Latin, is the name of the **Airforce's** range of professional-looking cooker hoods for domestic use. Solid, powerful and high-performing, products in the VIS range are characterized by an iconic design and an intuitive rotary control and live up to their name with a powerful class A motor and stainless steel baffle filters with **NO DROP** anti-condensation function and drip tray. The **VIS** range is available in BOXY and HEAD-FREE wall-mounted versions and in the island version BOXY ISLAND.



VIS HEAD FREE NO DROP

vedi pag. 28



VIS BOXY NO DROP

vedi pag. 28



VIS BOXY NO DROP

vedi pag. 28



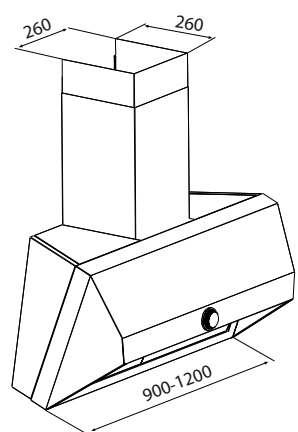
VIS BOXY ISLAND NO DROP

vedi pag. 40



CAPPE A PARETE/ WALL HOODS

VIS HEAD FREE NO DROP



MODELLI / Models			
90 CM SST	VIS HEAD FREE IX/A/90	CCVISW90001	1.824,00 €
90 CM ANTHRACITE	VIS HEAD FREE AN/A/90	CCVISW90002	1.824,00 €
120 CM SST	VIS HEAD FREE IX/A/120	CCVISW120001	2.006,00 €
120 CM ANTHRACITE	VIS HEAD FREE AN/A/120	CCVISW120002	2.006,00 €

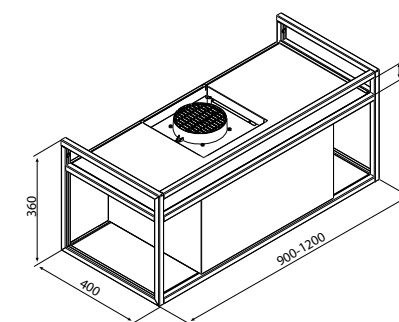
INFORMAZIONI / Info	
PORTATA IEC / lec air flow	850 m³/h
LIVELLO SONORO / Noise level	44/62/70 dB(A)
ILLUMINAZIONE / Light	90 cm: 4,8W Strip Led - 4000K - 102 Lux 120 cm: 9W Strip Led - 4000K - 181 Lux
FINITURA / Finish	ACCIAIO INOX O NERO ANTHRACITE Stainless steel or anthracite black
COMANDO / Control	COMANDO ROTATIVO ELETTRONICO Electronic rotary control
DIMENSIONI / Size	90/120 cm
DIMENSIONI USCITA ARIA / Air outlet dimensions	Ø 150 mm
DISTANZA MIN. DAL PIANO COTTURA / Min. distance from hob	ELECTRIC: 40 cm GAS: 60 cm

CARATTERISTICHE / Features	
SISTEMA NO-DROP CON FILTRI BAFFLE IN ACCIAIO INOX / No-Drop system with stainless steel baffle filters	
KIT CAMINI INCLUSO / Chimneys Kit included	

ACCESSORI / Accessories		
AFCFCVISEF	KIT FILTRO ODORI / Odour filter kit	36,00 €



Q-BIC



MODELLI / Models			
90 CM	Q-BIC AN/F/90	CCQBICWG90502	1.581,00 €
120 CM	Q-BIC AN/F/120	CCQBICWG120501	1.702,00 €

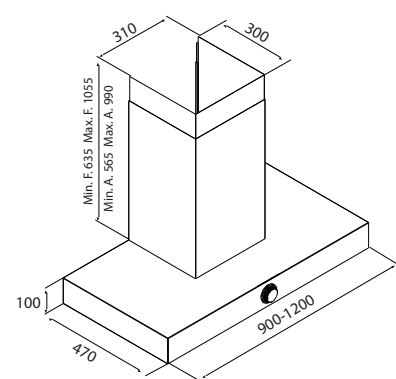
INFORMAZIONI / Info	
PORTATA IEC / lec air flow	90 cm: 655 m³/h, 120 cm: 635 m³/h
LIVELLO SONORO / Noise level	47/59/63 dB(A)
ILLUMINAZIONE / Light	90 cm: 4,8W Strip Led - 4000K - 97 Lux 120 cm: 9W Strip Led - 4000K - 213 Lux
FINITURA / Finish	NERO ANTHRACITE Anthracite black
COMANDO / Control	TELECOMANDO A 4 VELOCITÀ (3 + 1) Remote control 4 speeds (3+1)
DIMENSIONI / Size	90/120 cm
DIMENSIONI USCITA ARIA / Air outlet dimensions	Ø 150 mm
DISTANZA MIN. DAL PIANO COTTURA / Min. distance from hob	ELECTRIC: 50 cm GAS: 65 cm

CARATTERISTICHE / Features	
RIPIANI LATERALI IN VETRO FUMÈ E PIANO DI APPOGGIO SUPERIORE Side shelves in dark glass and upper support surface	

ACCESSORI / Accessories		
AFFCAF89A	KIT FILTRO ODORI / Odour filter kit	35,00 €
AFFCAF89ALL	90 CM - KIT FILTRO ODORI LONG LIFE / Long Life odour filter kit	47,00 €
AFFCAF117	120 CM - KIT FILTRO ODORI / Odour filter kit	47,00 €
AFFCAF117LL	120 CM - KIT FILTRO ODORI LONG LIFE / Long Life odour filter kit	68,00 €
KCF16AN4/150/V	KIT CAMINO FILTRANTE - ANTHRACITE / Recirculation Chimney Kit - Anthracite	138,00 €



VIS BOXY NO DROP



MODELLI / Models			
90 CM SST	VIS BOXY IX/A/90	CCVISW90003	1.494,00 €
90 CM ANTHRACITE	VIS BOXY AN/A/90	CCVISW90004	1.494,00 €
120 CM SST	VIS BOXY IX/A/120	CCVISW120003	1.616,00 €
120 CM ANTHRACITE	VIS BOXY AN/A/120	CCVISW120004	1.616,00 €

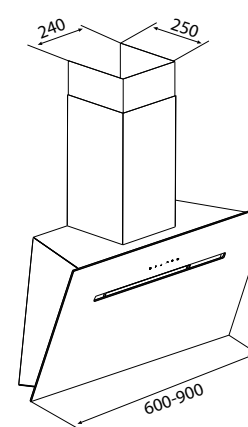
INFORMAZIONI / Info	
PORTATA IEC / lec air flow	800 m³/h
LIVELLO SONORO / Noise level	44/62/70 dB(A)
ILLUMINAZIONE / Light	90 cm: 4,8W Strip Led - 4000K - 107 Lux 120 cm: 9W Strip Led - 4000K - 213 Lux
FINITURA / Finish	ACCIAIO INOX O NERO ANTHRACITE Stainless steel or anthracite black
COMANDO / Control	COMANDO ROTATIVO ELETTRONICO Electronic rotary control
DIMENSIONI / Size	90/120 cm
DIMENSIONI USCITA ARIA / Air outlet dimensions	Ø 150 mm
DISTANZA MIN. DAL PIANO COTTURA / Min. distance from hob	ELECTRIC: 50 cm GAS: 65 cm

CARATTERISTICHE / Features	
SISTEMA NO-DROP CON FILTRI BAFFLE IN ACCIAIO INOX / No-Drop system with stainless steel baffle filters	

ACCESSORI / Accessories		
AFFCAF97CS	KIT FILTRO ODORI / Odour filter kit	25,00 €
AFFCAF97CSLL	KIT FILTRO ODORI LONG LIFE / Long Life odour filter kit	73,00 €



FOEHN NO DROP



MODELLI / Models			
60 CM	FOEHN NO DROP BL/A/60	CCF6001	765,00 €
90 CM	FOEHN NO DROP BL/A/90	CCF9001	816,00 €

INFORMAZIONI / Info	
PORTATA IEC / lec air flow	600 m³/h
LIVELLO SONORO / Noise level	46/60/66 dB(A)
ILLUMINAZIONE / Light	7W Strip Led - 3000K - 253 Lux
FINITURA / Finish	NERO Black
COMANDO / Control	TELECOMANDO A 4 VELOCITÀ (3 + 1) Remote control 4 speeds (3+1)
DIMENSIONI / Size	60/90 cm
DIMENSIONI USCITA ARIA / Air outlet dimensions	Ø 150 mm
DISTANZA MIN. DAL PIANO COTTURA / Min. distance from hob	ELECTRIC: 40 cm GAS: 60 cm

CARATTERISTICHE / Features	
SISTEMA NO-DROP CON VETRO RISCALDATO AD ATTIVAZIONE AUTOMATICA O MANUALE No-Drop system with heated glass with automatic or manual activation	
KIT CAMINI INCLUSO / Chimneys Kit included	

ACCESSORI / Accessories		
AFFCAF89A	KIT FILTRO ODORI / Odour filter kit	37,00 €
AFFCAF89ALL	KIT FILTRO ODORI LONG LIFE / Long Life odour filter kit	86,00 €



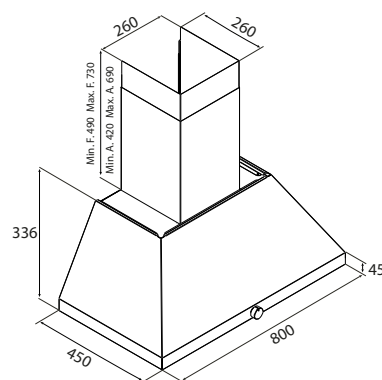
ICONIC



MODELLI / Models			
80 CM	CONIC BL/F/80	CCIC08504	675,00 €

INFORMAZIONI / Info	
PORTATA IEC / lec air flow	605 m³/h
LIVELLO SONORO / Noise level	49/64/68 dB(A)
ILLUMINAZIONE / Light	4,8W Strip Led - 4000K - 142 Lux
FINITURA / Finish	NERA Black
COMANDO / Control	COMANDO ROTATIVO ELETTROMECCANICO A 4 VELOCITÀ (3+1 INTENSIVA) 4 speeds rotative electromechanical control (3+1 intensive)
DIMENSIONI / Size	80 cm
DIMENSIONI USCITA ARIA / Air outlet dimensions	150x100 mm
DISTANZA MIN. DAL PIANO COTTURA / Min. distance from hob	ELECTRIC: 50 cm GAS: 65 cm

CARATTERISTICHE / Features		
FILTRI ODORI REGULAR INCLUSI / Regular odour filters included		
KIT CAMINI OPTIONAL / Chimneys Kit optional		
ACCESSORI / Accessories		
AFFCAF174	KIT FILTRO ODORI / Odour filter kit	54,00 €
AFFCAF174LL	KIT FILTRO ODORI LONG LIFE / Long Life odour filter kit	73,00 €
KCF16BK4/150/V	KIT CAMINO FILTRANTE - Nero Recirculation Chimney Kit - Black	140,00 €



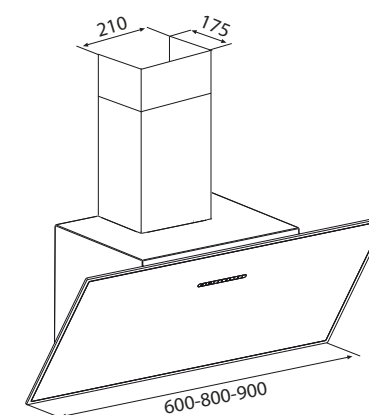
F203



MODELLI / Models			
60 CM BLACK	F203 BL/A/60	CCF2036532	595,00 €
60 CM WHITE	F203 WH/A/60	CCF2036535	595,00 €
80 CM BLACK	F203 BL/A/80	CCF2038512	634,00 €
80 CM WHITE	F203 WH/A/80	CCF2038525	634,00 €
90 CM BLACK	F203 BL/A/90	CCF2039541	634,00 €
90 CM WHITE	F203 WH/A/90	CCF2039542	634,00 €

INFORMAZIONI / Info	
PORTATA IEC / lec air flow	660 m³/h
LIVELLO SONORO / Noise level	50/60/66 dB(A)
ILLUMINAZIONE / Light	2x2,1W Led - 3500K - 378 Lux
FINITURA / Finish	NERA O BIANCA Black or white
COMANDO / Control	COMANDO TOUCH A 4 VELOCITÀ (3+1 INTENSIVA) Touch control 4 speeds (3+1)
DIMENSIONI / Size	60/80/90 cm
DIMENSIONI USCITA ARIA / Air outlet dimensions	Ø 150 mm
DISTANZA MIN. DAL PIANO COTTURA / Min. distance from hob	ELECTRIC: 50 cm GAS: 65 cm

CARATTERISTICHE / Features		
KIT CAMINI INCLUSO / Chimeys Kit included		
ACCESSORI / Accessories		
AFCFCA329	KIT FILTRO ODORI / Odour filter kit	29,00 €
AFCFCA329LL	KIT FILTRO ODORI LONG LIFE / Long Life odour filter kit	39,00 €
AFCNFTFILM800	KIT GRIGLIA ANTI INTRUSIONE / Anti-intrusion grille kit	18,00 €



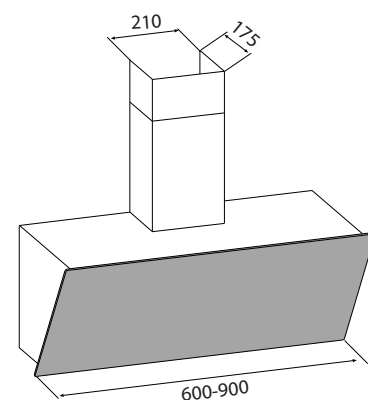
F177 V8



MODELLI / Models			
60 CM	F177 V8 IX/A/60	CCF177V86504	710,00 €
90 CM	F177 V8 IX/A/90	CCF177V89516	800,00 €

INFORMAZIONI / Info	
PORTATA IEC / lec air flow	675 m³/h
LIVELLO SONORO / Noise level	50/60/66 dB(A)
ILLUMINAZIONE / Light	2x2,1W Led - 4000K - 143 Lux
FINITURA / Finish	ACCIAIO INOX Stainless steel
COMANDO / Control	COMANDO TOUCH A 4 VELOCITÀ (3+1 INTENSIVA) Touch control 4 speeds (3+1)
DIMENSIONI / Size	60/90 cm
DIMENSIONI USCITA ARIA / Air outlet dimensions	Ø 150 mm
DISTANZA MIN. DAL PIANO COTTURA / Min. distance from hob	ELECTRIC: 40 cm GAS: 60 cm

CARATTERISTICHE / Features		
KIT CAMINI INCLUSO / Chimeys Kit included		
ACCESSORI / Accessories		
AFFCAV60	60 CM - KIT FILTRO ODORI / Odour filter kit	46,00 €
AFFCAV60LL	60 CM - KIT FILTRO ODORI LONG LIFE / Long Life odour filter kit	89,00 €
AFFCAV90	90 CM - KIT FILTRO ODORI / Odour filter kit	71,00 €
AFFCAV90LL	90 CM - KIT FILTRO ODORI LONG LIFE / Long Life odour filter kit	106,00 €
AFCNFTFILM800	KIT GRIGLIA ANTI INTRUSIONE / Anti-intrusion grille kit	18,00 €



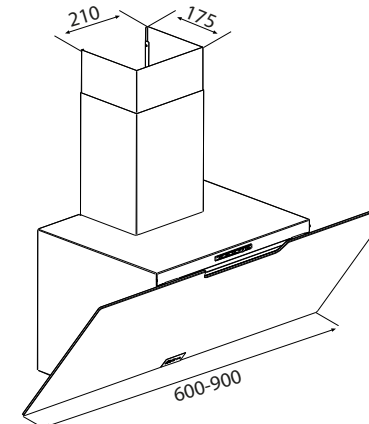
F212



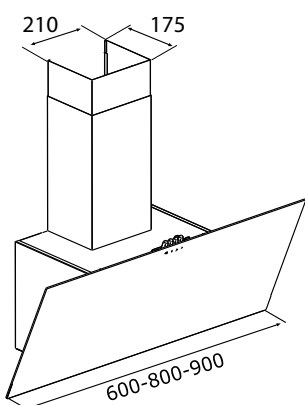
MODELLI / Models			
60 CM	F212 BL/A/60	CCF2126505	547,00 €
80 CM	F212 BL/A/80	CCF2128502	582,00 €
90 CM	F212 BL/A/90	CCF2129509	582,00 €

INFORMAZIONI / Info	
PORTATA IEC / lec air flow	575 m³/h
LIVELLO SONORO / Noise level	50/68 dB(A)
ILLUMINAZIONE / Light	2x2,1W Led - 3500K - 378 Lux
FINITURA / Finish	NERA Black
COMANDO / Control	PULSANTIERA MECCANICA A 4 VELOCITÀ 4 speeds mechanical push button
DIMENSIONI / Size	60/80/90 cm
DIMENSIONI USCITA ARIA / Air outlet dimensions	Ø 150 mm
DISTANZA MIN. DAL PIANO COTTURA / Min. distance from hob	ELECTRIC: 40 cm GAS: 60 cm

CARATTERISTICHE / Features		
KIT CAMINI INCLUSO / Chimeys Kit included		
ACCESSORI / Accessories		
AFCFCA329	KIT FILTRO ODORI / Odour filter kit	29,00 €
AFCFCA329LL	KIT FILTRO ODORI LONG LIFE / Long Life odour filter kit	39,00 €
AFCNFTINTS	KIT GRIGLIA ANTI INTRUSIONE / Anti-intrusion grille kit	13,00 €



ALPHA S



MODELLI / Models			
50 CM	ALPHA S IXBL/A/50	CCAL5003	438,00 €
60 CM	ALPHA S IXBL/A/60	CCAL6003	438,00 €
80 CM	ALPHA S IXBL/A/80	CCAL8002	451,00 €
90 CM	ALPHA S IXBL/A/90	CCAL9003	451,00 €

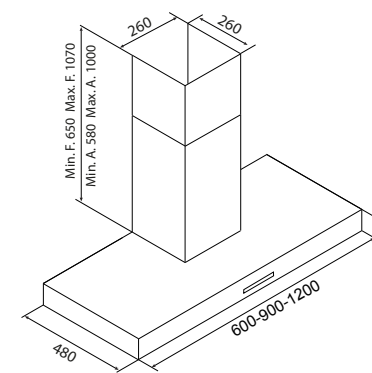
INFORMAZIONI / Info	
PORTATA IEC / Iec air flow	350 m³/h
LIVELLO SONORO / Noise level	43/62 dB(A)
ILLUMINAZIONE / Light	2x2,1W Led - 3500K - 443 Lux
FINITURA / Finish	NERA Black
COMANDO / Control	PULSANTIERA MECCANICA A 3 VELOCITÀ 3 speeds mechanical push button
DIMENSIONI / Size	50/60/80/90 cm
DIMENSIONI USCITA ARIA / Air outlet dimensions	Ø 125 mm
DISTANZA MIN. DAL PIANO COTTURA / Min. distance from hob	ELECTRIC: 50 cm GAS: 65 cm

CARATTERISTICHE / Features	
KIT CAMINI INCLUSO / Chimeys Kit included	

ACCESSORI / Accessories		
AFCFCA329	KIT FILTRO ODORI / Odour filter kit	17,00 €
KFALSBK	KIT GRIGLIA ANTI INTRUSIONE / Anti-intrusion grille kit	40,00 €



SHAPE



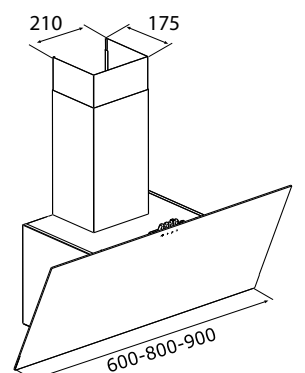
MODELLI / Models			
60 CM SST	SHAPE IX/A/60	CCSHA6001	851,00 €
60 CM BLACK	SHAPE BL/A/60	CCSHA6002	851,00 €
90 CM SST	SHAPE IX/A/90	CCSHA9001	886,00 €
90 CM BLACK	SHAPE BL/A/90	CCSHA9002	886,00 €
120 CM SST	SHAPE IX/A/120	CCSHA12001	912,00 €
120 CM BLACK	SHAPE BL/A/120	CCSHA12002	912,00 €

INFORMAZIONI / Info	
PORTATA IEC / Iec air flow	600 m³/h
LIVELLO SONORO / Noise level	49/59/65 dB(A)
ILLUMINAZIONE / Light	60/90 cm: 4,8W Strip Led - 4000K - 107 Lux 120 cm: 9W Strip Led - 4000K - 213 Lux
FINITURA / Finish	ACCIAIO INOX O NERA Stainless steel or black
COMANDO / Control	COMANDO TOUCH A 4 VELOCITÀ (3+1 INTENSIVA) Touch control 4 speeds (3+1)
DIMENSIONI / Size	60/90/120 cm
DIMENSIONI USCITA ARIA / Air outlet dimensions	Ø 150 mm
DISTANZA MIN. DAL PIANO COTTURA / Min. distance from hob	ELECTRIC: 50 cm GAS: 65 cm

ACCESSORI / Accessories		
AFCFCAF16CS	KIT FILTRO ODORI / Odour filter kit	18,00 €
AFCFCAF16CSLL	KIT FILTRO ODORI LONG LIFE / Long Life odour filter kit	59,00 €



ALPHA



MODELLI / Models			
50 CM	ALPHA BL/A/50	CCAL5002	426,00 €
60 CM	ALPHA BL/A/60	CCAL6002	426,00 €
80 CM	ALPHA BL/A/80	CCAL8001	451,00 €
90 CM	ALPHA BL/A/90	CCAL9002	451,00 €

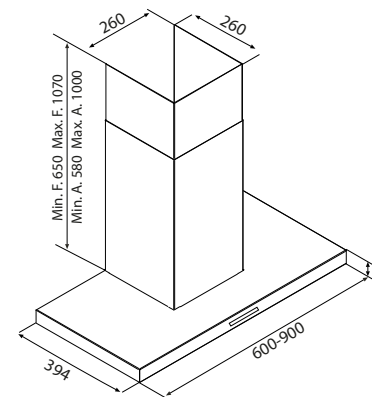
INFORMAZIONI / Info	
PORTATA IEC / Iec air flow	350 m³/h
LIVELLO SONORO / Noise level	43/62 dB(A)
ILLUMINAZIONE / Light	2x2,1W Led - 3500K - 443 Lux
FINITURA / Finish	NERA Black
COMANDO / Control	PULSANTIERA MECCANICA A 3 VELOCITÀ 3 speeds mechanical push button
DIMENSIONI / Size	50/60/80/90 cm
DIMENSIONI USCITA ARIA / Air outlet dimensions	Ø 125 mm
DISTANZA MIN. DAL PIANO COTTURA / Min. distance from hob	ELECTRIC: 50 cm GAS: 65 cm

CARATTERISTICHE / Features	
KIT CAMINI INCLUSO / Chimeys Kit included	

ACCESSORI / Accessories		
AFFCALN2CS	KIT FILTRO ODORI / Odour filter kit	17,00 €
KFALSBK	KIT GRIGLIA ANTI INTRUSIONE / Anti-intrusion grille kit	40,00 €



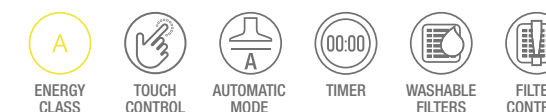
B-OX



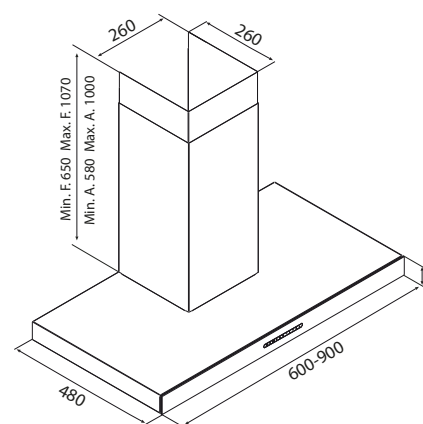
MODELLI / Models			
60 CM SST	B-OX TSE IX/A/60	CCB-OX60501	582,00 €
60 CM BLACK	B-OX TSE BL/A/60	CCB-OX60502	582,00 €
90 CM SST	B-OX TSE IX/A/90	CCB-OX90515	608,00 €
90 CM BLACK	B-OX TSE BL/A/90	CCB-OX90511	608,00 €

INFORMAZIONI / Info	
PORTATA IEC / Iec air flow	620 m³/h
LIVELLO SONORO / Noise level	48/61/65 dB(A)
ILLUMINAZIONE / Light	4,8W Strip Led - 4000K - 107 Lux
FINITURA / Finish	ACCIAIO INOX O NERA Stainless steel or black
COMANDO / Control	COMANDO TOUCH A 4 VELOCITÀ (3+1 INTENSIVA) Touch control 4 speeds (3+1)
DIMENSIONI / Size	60/90 cm
DIMENSIONI USCITA ARIA / Air outlet dimensions	Ø 150 mm
DISTANZA MIN. DAL PIANO COTTURA / Min. distance from hob	ELECTRIC: 50 cm GAS: 65 cm

ACCESSORI / Accessories		
AFFCABOX60	60 CM - KIT FILTRO ODORI / Odour filter kit	54,00 €
AFFCABOX60LL	60 CM - KIT FILTRO ODORI LONG LIFE Long Life odour filter kit	89,00 €
AFFCABOX90	90 CM - KIT FILTRO ODORI / Odour filter kit	73,00 €
AFFCABOX90LL	90 CM - KIT FILTRO ODORI LONG LIFE Long Life odour filter kit	126,00 €



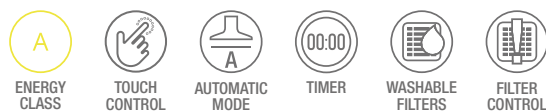
F205



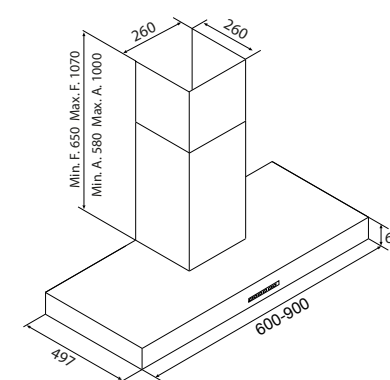
MODELLI / Models			
60 CM BLACK	F205 IXBL/A/60	CCF2056505	560,00 €
60 CM WHITE	F205 IXWH/A/60	CCF2056504	560,00 €
90 CM BLACK	F205 IXBL/A/90	CCF2059537	608,00 €
90 CM WHITE	F205 IXWH/A/90	CCF2059538	608,00 €

INFORMAZIONI / Info	
PORTATA IEC / Iec air flow	610 m ³ /h
LIVELLO SONORO / Noise level	48/62/66 dB(A)
ILLUMINAZIONE / Light	2x2,1W Led - 3500K - 504 Lux
FINITURA / Finish	ACCIAIO INOX CON VETRO NERO O BIANCO Stainless steel with black or white glass
COMANDO / Control	COMANDO TOUCH A 4 VELOCITÀ (3+1 INTENSIVA) Touch control 4 speeds (3+1)
DIMENSIONI / Size	60/90 cm
DIMENSIONI USCITA ARIA / Air outlet dimensions	Ø 150 mm
DISTANZA MIN. DAL PIANO COTTURA / Min. distance from hob	ELECTRIC: 50 cm GAS: 65 cm

ACCESSORI / Accessories		
AFFCAF153	60 CM - KIT FILTRO ODORI / Odour filter kit	40,00 €
AFFCAF153LL	60 CM - KIT FILTRO ODORI LONG LIFE / Long Life odour filter kit	58,00 €
AFFCAF184	90 CM - KIT FILTRO ODORI / Odour filter kit	59,00 €
AFFCAF184LL	90 CM - KIT FILTRO ODORI LONG LIFE / Long Life odour filter kit	80,00 €



F53 D2



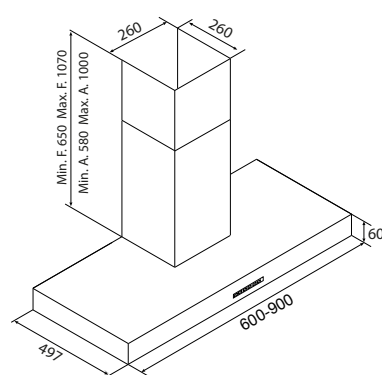
MODELLI / Models			
60 CM	F53 D2 IX/A/60	CCF53D26024	304,00 €
90 CM	F53 D2 IX/A/90	CCF53D29031	330,00 €

INFORMAZIONI / Info	
PORTATA IEC / Iec air flow	370 m ³ /h
LIVELLO SONORO / Noise level	59/66 dB(A)
ILLUMINAZIONE / Light	2x2,1W Led - 3500K - 504 Lux
FINITURA / Finish	ACCIAIO INOX Stainless steel
COMANDO / Control	SLIDER A 3 VELOCITÀ 3 speeds slider control
DIMENSIONI / Size	60/90 cm
DIMENSIONI USCITA ARIA / Air outlet dimensions	Ø 125 mm
DISTANZA MIN. DAL PIANO COTTURA / Min. distance from hob	ELECTRIC: 50 cm GAS: 65 cm

ACCESSORI / Accessories		
AFCFCAF16CS	KIT FILTRO ODORI / Odour filter kit	18,00 €
AFCFCAF16CSLL	KIT FILTRO ODORI LONG LIFE / Long Life odour filter kit	59,00 €



F53 S4



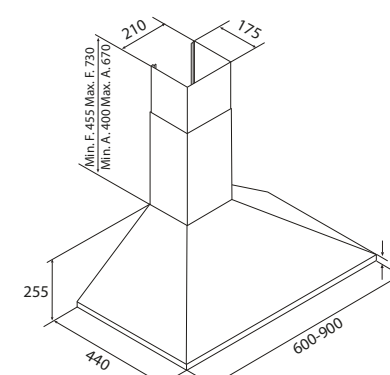
MODELLI / Models			
60 CM SST	F53 S4 IX/A/60	CCF536540	426,00 €
60 CM BLACK	F53 S4 BL/A/60	CCF536560	426,00 €
90 CM SST	F53 S4 IX/A/90	CCF539580	474,00 €
90 CM BLACK	F53 S4 BL/A/90	CCF539597	474,00 €

INFORMAZIONI / Info	
PORTATA IEC / Iec air flow	630 m ³ /h
LIVELLO SONORO / Noise level	48/66 dB(A)
ILLUMINAZIONE / Light	2x2,1W Led - 4000K - 118 Lux
FINITURA / Finish	ACCIAIO INOX O NERA Stainless steel or black
COMANDO / Control	PULSANTIERA MECCANICA A 4 VELOCITÀ 4 speeds mechanical push button
DIMENSIONI / Size	60/90 cm
DIMENSIONI USCITA ARIA / Air outlet dimensions	Ø 150 mm
DISTANZA MIN. DAL PIANO COTTURA / Min. distance from hob	ELECTRIC: 50 cm GAS: 65 cm

ACCESSORI / Accessories		
AFCFCAF16CS	KIT FILTRO ODORI / Odour filter kit	18,00 €
AFCFCAF16CSLL	KIT FILTRO ODORI LONG LIFE / Long Life odour filter kit	59,00 €



F0 S4



MODELLI / Models			
60 CM	F0 S4 IX/A/60	CCF06530	275,00 €
90 CM	F0 S4 IX/A/90	CCF09533	298,00 €

INFORMAZIONI / Info	
PORTATA IEC / Iec air flow	645 m ³ /h
LIVELLO SONORO / Noise level	50/71 dB(A)
ILLUMINAZIONE / Light	2x2,1W Led - 3500K - 336 Lux
FINITURA / Finish	ACCIAIO INOX Stainless steel
COMANDO / Control	PULSANTIERA MECCANICA A 4 VELOCITÀ 4 speeds mechanical push button
DIMENSIONI / Size	60/90 cm
DIMENSIONI USCITA ARIA / Air outlet dimensions	Ø 150 mm
DISTANZA MIN. DAL PIANO COTTURA / Min. distance from hob	ELECTRIC: 50 cm GAS: 65 cm

ACCESSORI / Accessories		
AFFCA	KIT FILTRO ODORI / Odour filter kit	34,00 €



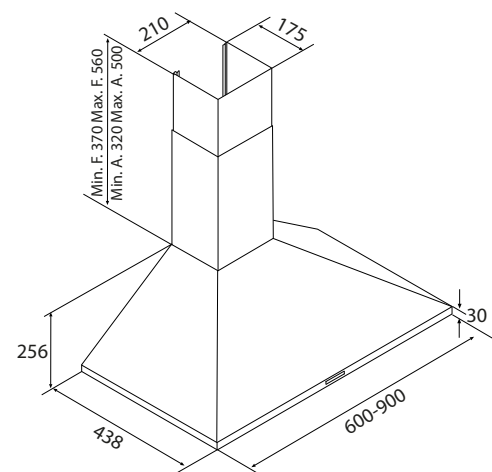
F0 D2



MODELLI / Models			
60 CM SST	F0 D2 IX/A/60	CCF0D26501	221,00 €
60 CM BLACK	F0 D2 BL/A/60	CCF0D26502	221,00 €
90 CM SST	F0 D2 IX/A/90	CCF0D29501	237,00 €
90 CM BLACK	F0 D2 BL/A/90	CCF0D29502	237,00 €

INFORMAZIONI / Info	
PORTATA IEC / Iec air flow	385 m ³ /h
LIVELLO SONORO / Noise level	59/66 dB(A)
ILLUMINAZIONE / Light	2x2,1W Led - 3500K - 336 Lux
FINITURA / Finish	ACCIAIO INOX O NERA Stainless steel or black
COMANDO / Control	SLIDER A 3 VELOCITÀ 3 speeds slider control
DIMENSIONI / Size	60/90 cm
DIMENSIONI USCITA ARIA / Air outlet dimensions	Ø 125 mm
DISTANZA MIN. DAL PIANO COTTURA / Min. distance from hob	ELECTRIC: 50 cm GAS: 65 cm

ACCESSORI / Accessories		
AFFCALN2CS	KIT FILTRO ODORI / Odour filter kit	17,00 €



ENERGY CLASS



WASHABLE FILTERS

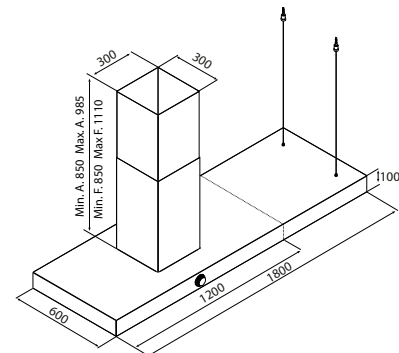


Airforce



CAPPE A ISOLA / ISLAND HOODS

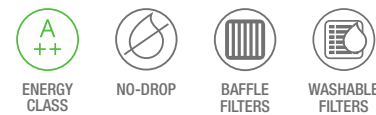
VIS BOXY ISLAND NO DROP



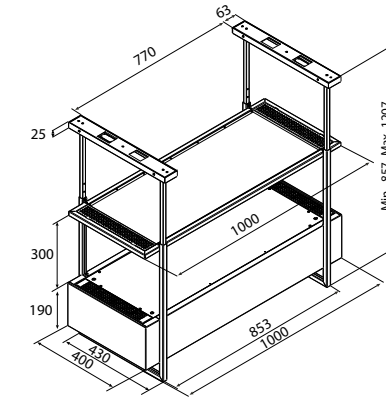
MODELLI / Models			
120 CM SST	VIS BOXY ISLAND IX/A/120	CCVISI120001	2,189,00 €
120 CM ANTHRACITE	VIS BOXY ISLAND AN/A/120	CCVISI120002	2,189,00 €
180 CM SST RIGHT	VIS BOXY ISLAND R IX/A/180	CCVISI180003	2,614,00 €
180 CM SST LEFT	VIS BOXY ISLAND L IX/A/180	CCVISI180004	2,614,00 €
180 CM ANTHRACITE RIGHT	VIS BOXY ISLAND R AN/A/180	CCVISI180005	2,614,00 €
180 CM ANTHRACITE LEFT	VIS BOXY ISLAND L AN/A/180	CCVISI180006	2,614,00 €

INFORMAZIONI / Info	
PORTATA IEC / lec air flow	800 m³/h
LIVELLO SONORO / Noise level	44/62/70 dB(A)
ILLUMINAZIONE / Light	2x4,8W Strip Led - 4000K - 154 Lux
FINITURA / Finish	ACCIAIO INOX O NERO ANTHRACITE Stainless steel or anthracite black
COMANDO / Control	COMANDO ROTATIVO ELETTRONICO Rotative electronic control
DIMENSIONI / Size	120/180 cm
DIMENSIONI USCITA ARIA / Air outlet dimensions	Ø 150 mm
DISTANZA MIN. DAL PIANO COTTURA / Min. distance from hob	ELECTRIC: 50 cm GAS: 65 cm

CARATTERISTICHE / Features		
SISTEMA NO-DROP CON FILTRI BAFFLE IN ACCIAIO INOX / No-Drop system with stainless steel baffle filters		
ACCESSORI / Accessories		
AFCFCAF97CS	KIT FILTRO ODORI / Odour filter kit	25,00 €
AFCFCAF97CSLL	KIT FILTRO ODORI LONG LIFE / Long Life odour filter kit	73,00 €



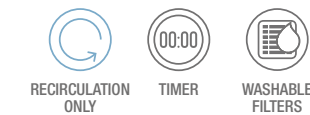
SIDE



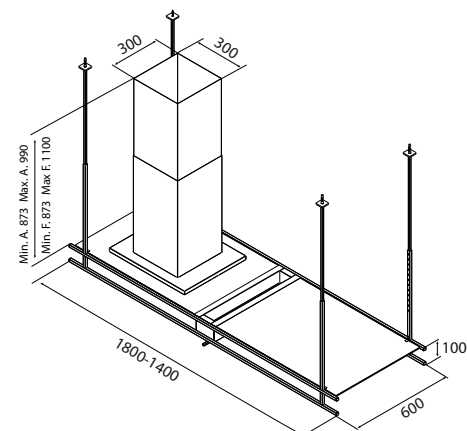
MODELLI / Models			
100 CM	SIDE AN/F/100	CCSIDE10004	2,163,00 €

INFORMAZIONI / Info	
PORTATA / Air flow	490 m³/h
LIVELLO SONORO / Noise level	63/69/71 dB(A)
ILLUMINAZIONE / Light	2X9W STRIP LED - 4000K - 460 LUX
FINITURA / Finish	NERO ANTHRACITE Anthracite black
COMANDO / Control	PULSANTIERA ELETTRONICA A 4 VELOCITÀ (3+1) 4 speeds electronic push button (3+1)
DIMENSIONI / Size	140x43 cm
DIMENSIONI USCITA ARIA / Air outlet dimensions	Ø 150 mm
DISTANZA MIN. DAL PIANO COTTURA / Min. distance from hob	ELECTRIC: 50 cm GAS: 65 cm

CARATTERISTICHE / Features		
2 MOTORI / 2 motors		
2 USCITE ARIA, DECENTRATE / 2 air outlets, decentralized		
2 RIPIANI COMPLETAMENTE FUNZIONALI / 2 fully functional shelves		
SOLO FILTRANTE / Recirculation only		
ACCESSORI / Accessories		
AFCF100001	KIT FILTRO ODORI LONG LIFE / Long Life odour filter kit	85,00 €
AFTLCP01R	TELECOMANDO / Remote Control	74,00 €



FRAME



MODELLI / Models			
140 CM	FRAME AN/A/140	CCFRA140006	2,528,00 €
180 CM	FRAME AN/A/180	CCFRA180001	2,662,00 €

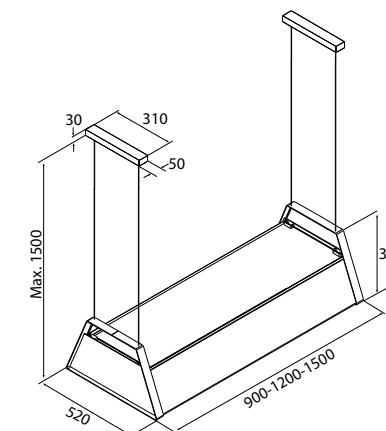
INFORMAZIONI / Info	
PORTATA IEC / lec air flow	655 m³/h
LIVELLO SONORO / Noise level	48/64/68 dB(A)
ILLUMINAZIONE / Light	140 CM: 2X4,8W STRIP LED - 4000K - 231 LUX, 180 CM: 4X4,8W STRIP LED - 4000K - 463 LUX
FINITURA / Finish	NERO ANTHRACITE Anthracite black
COMANDO / Control	TELECOMANDO A 4 VELOCITÀ (3+1) Remote control 4 speeds (3+1)
DIMENSIONI / Size	140/180 cm
DIMENSIONI USCITA ARIA / Air outlet dimensions	Ø 150 mm
DISTANZA MIN. DAL PIANO COTTURA / Min. distance from hob	ELECTRIC: 50 cm GAS: 65 cm

CARATTERISTICHE / Features		
INSTALLABILE CON ASPIRAZIONE A DESTRA O A SINISTRA / Installable with aspiration on the right or left side		
VANO CENTRALE PORTASPEZIE E BARRA APPENDIMESTOLI / Central spice rack compartment and ladle hange		
ACCESSORI OPZIONALI: SUPPORTO PER TABLET, PORTACALICI E GANCI PORTAMESTOLI Optional accessories: tablet holder, goblet holder and ladle hooks		

ACCESSORI / Accessories		
AFCFCAF97CS	KIT FILTRO ODORI / Odour filter kit	25,00 €
AFCFCAF97CSLL	KIT FILTRO ODORI LONG LIFE / Long Life odour filter kit	73,00 €
AFCNFPTFRAME	PORTATABLET / Tablet holder	29,00 €
KPCF001	PORTACALICI / Goblet holder	67,00 €
AFCGMESFRAME1	GANCIO PORTAMESTOLO / Ladle hook	25,00 €



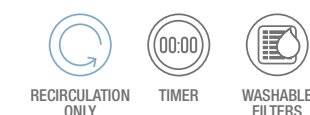
TATA



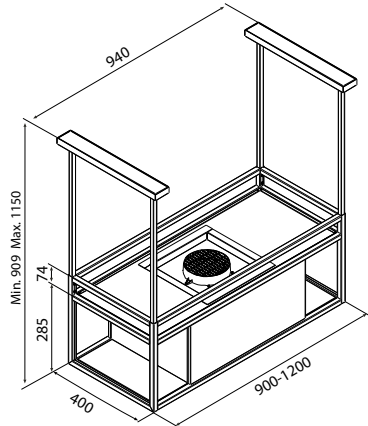
MODELLI / Models			
90 CM	TATA AN/F/90	CCTATA90001	1,472,00 €
120 CM	TATA AN/F/120	CCTATA120001	1,661,00 €
150 CM	TATA AN/F/150	CCTATA150001	1,763,00 €

INFORMAZIONI / Info	
PORTATA / Air flow	490 m³/h
LIVELLO SONORO / Noise level	63/69/71 dB(A)
ILLUMINAZIONE / Light	2X9W STRIP LED - 4000K - 460 LUX
FINITURA / Finish	NERO ANTHRACITE Anthracite black
COMANDO / Control	PULSANTIERA ELETTRONICA A 4 VELOCITÀ (3+1) 4 speeds electronic push button (3+1)
DIMENSIONI / Size	90/120 / 150x52 cm
DIMENSIONI USCITA ARIA / Air outlet dimensions	Ø 150 mm
DISTANZA MIN. DAL PIANO COTTURA / Min. distance from hob	ELECTRIC: 50 cm GAS: 65 cm

CARATTERISTICHE / Features		
2 MOTORI / 2 motors		
VERSIONE DA 120 CM CON VANO DI CONTENIMENTO LATERALE / 120 cm version with side storage compartment		
VERSIONE DA 150 CM CON DUE VANI DI CONTENIMENTO LATERALI 150 cm version with two side storage compartments		
SOLO FILTRANTE / Recirculation only		
ACCESSORI / Accessories		
AFFCAF153	KIT FILTRO ODOR / Odour filter kit	40,00 €
AFFCAF153LL	KIT FILTRO ODORI LONG LIFE / Long Life odour filter kit	58,00 €
AFTLCP01R	TELECOMANDO / Remote Control	74,00 €



Q-BIC ISLAND



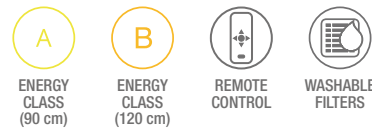
MODELLI / Models			
90 CM - CABLES	Q-BIC ISLAND C AN/F/90	CCQBICIG90504	1.696,00 €
90 CM - BARS	Q-BIC ISLAND B AN/F/90	CCQBICIG90508	2.019,00 €
120 CM CABLES	Q-BIC ISLAND C AN/F/120	CCQBICIG120502	1.952,00 €
120 CM BARS	Q-BIC ISLAND B AN/F/120	CCQBICIG120501	2.275,00 €

INFORMAZIONI / Info	
PORTATA IEC / Iec air flow	90 cm: 645 m³/h / 120 cm: 635 m³/h
LIVELLO SONORO / Noise level	47/59/63 dB(A)
ILLUMINAZIONE / Light	90 CM: 2X4,8W STRIP LED - 4000K - 187 LUX, 120 CM: 2X9W STRIP LED - 4000K - 383 LUX
FINITURA / Finish	NERO ANTRACITE / Anthracite black
COMANDO / Control	TELECOMANDO A 4 VELOCITÀ (3+1) Remote control 4 speeds (3+1)

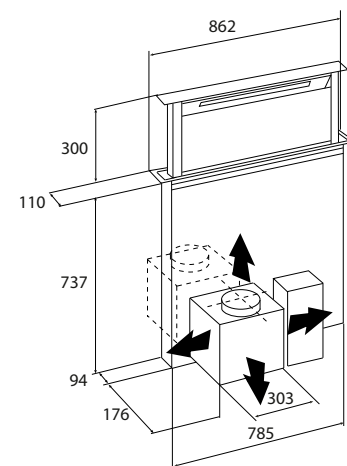
DIMENSIONI / Size	90/120x40 cm
DIMENSIONI USCITA ARIA / Air outlet dimensions	Ø 150 mm
DISTANZA MIN. DAL PIANO COTTURA / Min. distance from hob	ELECTRIC: 50 cm GAS: 65 cm

CARATTERISTICHE / Features	
RIPIANI LATERALI IN VETRO FUMÉ E PIANO DI APPOGGIO SUPERIORE Side shelves in dark glass and upper support surface	

ACCESSORI / Accessories		
AFFCAF89A	90 CM - KIT FILTRO ODORI / Odour filter kit	35,00 €
AFFCAF89ALL	90 CM - KIT FILTRO ODORI LONG LIFE / Long Life odour filter kit	47,00 €
AFFCAF117	120 CM - KIT FILTRO ODORI / Odour filter kit	47,00 €
AFFCAF117LL	120 CM - KIT FILTRO ODORI LONG LIFE / Long Life odour filter kit	68,00 €



DOWNDRAFT



MODELLI / Models			
ANTHRACITE	DOWNDRAFT AN/A/90	CCDD001	2.208,00 €
SST	DOWNDRAFT IX/A/90	CCDD002	2.208,00 €
SST NAKED	DOWNDRAFT IX-NAKED/A/90	CCDD003	2.208,00 €

INFORMAZIONI / Info	
PORTATA IEC / Iec air flow	730 m³/h
LIVELLO SONORO / Noise level	43/63/68 dB(A)
ILLUMINAZIONE / Light	7W STRIP LED - 3500K - 253 LUX
FINITURA / Finish	NERO ANTRACITE, INOX O NAKED (INOX CON TOP PERSONALIZZABILE) Anthracite black, stainless steel or Naked (stainless steel with customizable top)
COMANDO / Control	COMANDO TOUCH A 5 VELOCITÀ (3+2) Touch control 5 speeds (3+2)

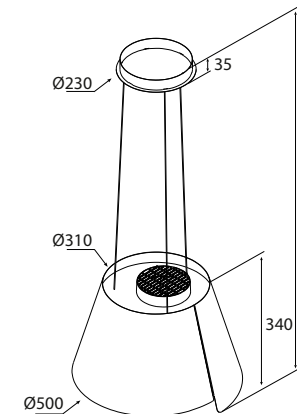
DIMENSIONI / Size	90 cm
FORATURA / Cut out	850x100 mm
DIMENSIONI USCITA ARIA / Air outlet dimensions	Ø 150 mm

CARATTERISTICHE / Features	
INSTALLABILE IN CUCINE AD ISOLA, PENISOLA O PARETE / Installable in island, peninsula or wall-mounted kitchen	
VERSIONE NAKED SENZA PANNELLO ESTETICO SUPERIORE / Naked version without upper aesthetic panel	
PERSONALIZZABILE CON MATERIALE E FINITURA DEL TOP CUCINA Customizable with the material and finish of the kitchen worktop	
USCITA ARIA ORIENTABILE. KIT INSTALLAZIONE MOTORE REMOTO DISPONIBILE Adjustable air outlet, Remote motor installation kit available	

ACCESSORI / Accessories		
KFCR001	KIT FILTRO ODORI RIGENERABILE Regenerable odour filter kit	144,00 €
KFCR002	KIT FILTRO ODORI RIGENERABILE HP HP regenerable odour filter kit	463,00 €
KTMR001	KIT INSTALLAZIONE MOTORE REMOTO Remote motor installation kit	209,00 €



SHARP



MODELLI / Models			
SST	SHARP IX/F/50	CCSHA5001	669,00 €
BLACK	SHARP BL/F/50	CCSHA5002	669,00 €
WHITE	SHARP WH/F/50	CCSHA5003	669,00 €

INFORMAZIONI / Info	
PORTATA IEC / Iec air flow	600 m³/h
LIVELLO SONORO / Noise level	49/64/68 dB(A)
ILLUMINAZIONE / Light	2X2,1W LED - 3500K - 190 LUX
FINITURA / Finish	ACCIAIO INOX, NERA O BIANCA Stainless steel, black or white
COMANDO / Control	PULSANTIERA ELETTRONICA A 4 VELOCITÀ (3+1) 4 speeds electronic push button (3+1)

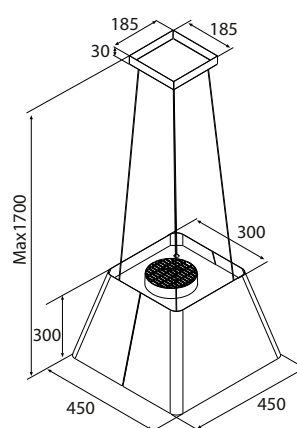
DIMENSIONI / Size	50 cm
DIMENSIONI USCITA ARIA / Air outlet dimensions	Ø 150 mm
DISTANZA MIN. DAL PIANO COTTURA / Min. distance from hob	ELECTRIC: 50 cm GAS: 65 cm

CARATTERISTICHE / Features	
SOLO FILTRANTE / Recirculation only	
FILTRI ODORI REGULAR INCLUSI / Regular odour filters included	

ACCESSORI / Accessories		
AFCFCAMAT001	KIT FILTRO ODORI RIGENERABILE Regenerable odour filter kit	38,00 €
AFTLCP01R	TELECOMANDO / Remote Control	74,00 €



GAIA



MODELLI / Models			
SST	GAIA IX/F/45	CCGAI45001	710,00 €
BLACK	GAIA BL/F/45	CCGAI45002	710,00 €

INFORMAZIONI / Info	
PORTATA IEC / Iec air flow	600 m³/h
LIVELLO SONORO / Noise level	49/64/68 dB(A)
ILLUMINAZIONE / Light	2X2,1W LED - 3500K - 190 LUX
FINITURA / Finish	ACCIAIO INOX O NERA Stainless steel or black
COMANDO / Control	PULSANTIERA ELETTRONICA A 4 VELOCITÀ (3+1) 4 speeds electronic push button (3+1)

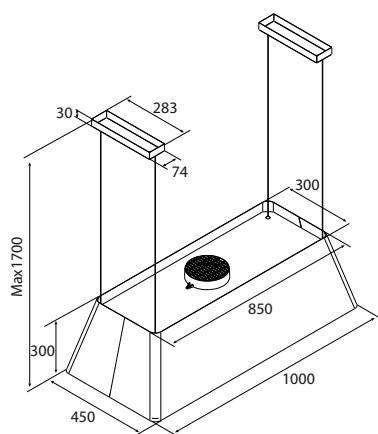
DIMENSIONI / Size	45 cm
DIMENSIONI USCITA ARIA / Air outlet dimensions	Ø 150 mm
DISTANZA MIN. DAL PIANO COTTURA / Min. distance from hob	ELECTRIC: 50 cm GAS: 65 cm

CARATTERISTICHE / Features	
SOLO FILTRANTE / Recirculation only	
FILTRI ODORI REGULAR INCLUSI / Regular odour filters included	

ACCESSORI / Accessories		
AFCFCAMAT001	KIT FILTRO ODORI RIGENERABILE Regenerable odour filter kit	38,00 €
AFTLCP01R	TELECOMANDO / Remote Control	74,00 €



GAIA XXL



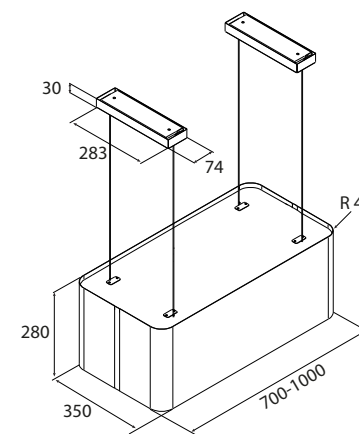
MODELLI / Models			
SST	GAIA XXL IX/F/100	CCGAI100001	912,00 €
BLACK	GAIA XXL BL/F/100	CCGAI100002	912,00 €

INFORMAZIONI / Info	
PORTATA IEC / lec air flow	600 m ³ /h
LIVELLO SONORO / Noise level	49/64/68 dB(A)
ILLUMINAZIONE / Light	4X2,1W LED - 3500K - 300 LUX
FINITURA / Finish	ACCIAIO INOX O NERA Stainless steel or black
COMANDO / Control	PULSANTIERA ELETTRONICA A 4 VELOCITÀ (3+1) 4 speeds electronic push button (3+1)
DIMENSIONI / Size	100 cm
DIMENSIONI USCITA ARIA / Air outlet dimensions	Ø 150 mm
DISTANZA MIN. DAL PIANO COTTURA / Min. distance from hob	ELECTRIC: 50 cm GAS: 65 cm

CARATTERISTICHE / Features		
SOLO FILTRANTE / Recirculation only		
FILTRI ODORI REGULAR INCLUSI / Regular odour filters included		
ACCESSORI / Accessories		
AFCFCAMP	KIT FILTRO ODORI / Odour filter kit	34,00 €
AFCF100001	KIT FILTRO ODORI LONG LIFE / LONG LIFE ODOUR FILTER KIT	85,00 €
AFTLCP01R	TELECOMANDO / REMOTE CONTROL	74,00 €



F181 XXL



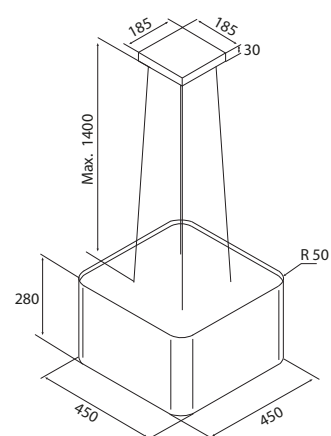
MODELLI / Models			
70 CM BLACK	F181XXL BL/F/70	CCF18170540	723,00 €
70 CM WHITE	F181XXL WH/F/70	CCF18170541	723,00 €
100 CM BLACK	F181XXL BL/F/100	CCF181100535	851,00 €
100 CM WHITE	F181XXL WH/F/100	CCF181100536	851,00 €

INFORMAZIONI / Info	
PORTATA IEC / lec air flow	70 cm: 725 m ³ /h / 100 cm: 735 m ³ /h
LIVELLO SONORO / Noise level	50/65/69 dB(A)
ILLUMINAZIONE / Light	2X2,1W LED - 3500K - 336 LUX
FINITURA / Finish	NERA O BIANCA Black or white
COMANDO / Control	TELECOMANDO A 4 VELOCITÀ (3+1) Remote control 4 speeds (3+1)
DIMENSIONI / Size	70/100 cm
DIMENSIONI USCITA ARIA / Air outlet dimensions	150x100 mm
DISTANZA MIN. DAL PIANO COTTURA / Min. distance from hob	ELECTRIC: 50 cm GAS: 65 cm

CARATTERISTICHE / Features		
SOLO FILTRANTE / Recirculation only		
FILTRI ODORI REGULAR INCLUSI / Regular odour filters included		
ACCESSORI / Accessories		
AFFCA	KIT FILTRO ODORI / Odour filter kit	34,00 €



F181



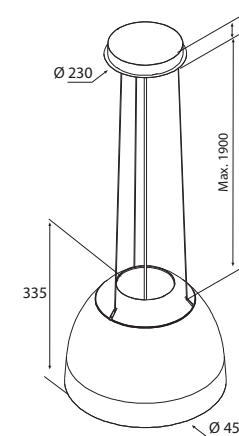
MODELLI / Models			
BLACK	F181 BL/F/45	CCF18145566	634,00 €
WHITE	F181 WH/F/45	CCF18145567	634,00 €

INFORMAZIONI / Info	
PORTATA IEC / lec air flow	725 m ³ /h
LIVELLO SONORO / Noise level	50/65/69 dB(A)
ILLUMINAZIONE / Light	2X2,1W LED - 3500K - 336 LUX
FINITURA / Finish	NERA O BIANCA Black or white
COMANDO / Control	TELECOMANDO A 4 VELOCITÀ (3+1) Remote control 4 speeds (3+1)
DIMENSIONI / Size	45 cm
DIMENSIONI USCITA ARIA / Air outlet dimensions	150x100 mm
DISTANZA MIN. DAL PIANO COTTURA / Min. distance from hob	ELECTRIC: 50 cm GAS: 65 cm

CARATTERISTICHE / Features		
SOLO FILTRANTE / Recirculation only		
FILTRI ODORI REGULAR INCLUSI / Regular odour filters included		
ACCESSORI / Accessories		
AFCFCAMAT001	KIT FILTRO ODORI RIGENERABILE / Regenerable odour filter kit	38,00 €



NEW MOON R



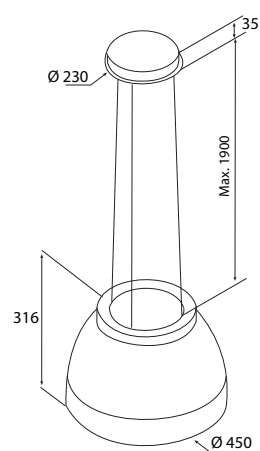
MODELLI / Models			
BLACK	NEW MOON R BL/F/45	CCNM45562	694,00 €
WHITE	NEW MOON R WH/F/45	CCNM45561	694,00 €
PEARL WHITE	NEW MOON R PWH/F/45	CCNM45563	730,00 €

INFORMAZIONI / Info	
PORTATA IEC / lec air flow	595 m ³ /h
LIVELLO SONORO / Noise level	49/64/67 dB(A)
ILLUMINAZIONE / Light	2X2,1W LED - 3500K - 143 LUX
FINITURA / Finish	NERA, BIANCA O BIANCO PERLA Black, white or pearl white
COMANDO / Control	TELECOMANDO A 4 VELOCITÀ (3+1) Remote control 4 speeds (3+1)
DIMENSIONI / Size	45 cm
DIMENSIONI USCITA ARIA / Air outlet dimensions	150x100 mm
DISTANZA MIN. DAL PIANO COTTURA / Min. distance from hob	ELECTRIC: 50 cm GAS: 65 cm

CARATTERISTICHE / Features		
SOLO FILTRANTE / Recirculation only		
FILTRI ODORI REGULAR INCLUSI / Regular odour filters included		
ACCESSORI / Accessories		
AAFCA267	KIT FILTRO ODORI / Odour filter kit	34,00 €
AFCFCA267LL	KIT FILTRO ODORI LONG LIFE / Long Life odour filter kit	85,00 €



LUNA R



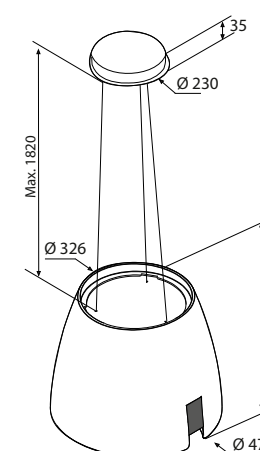
MODELLI / Models			
BLACK	LUNA R BL/F/45	CCLUN45575	694,00 €
WHITE	LUNA R WH/F/45	CCLUN45574	694,00 €
PEARL WHITE	LUNA R PWH/F/45	CCLUN45576	730,00 €

INFORMAZIONI / Info	
PORTATA IEC / Iec air flow	595 m ³ /h
LIVELLO SONORO / Noise level	49/64/67 DB(A)
ILLUMINAZIONE / Light	2X2,1W LED - 3500K - 168 LUX
FINITURA / Finish	NERA, BIANCA O BIANCO PERLA Black, white or pearl white
COMANDO / Control	TELECOMANDO A 4 VELOCITÀ (3+1) Remote control 4 speeds (3+1)
DIMENSIONI / Size	45 cm
DIMENSIONI USCITA ARIA / Air outlet dimensions	150x100 mm
DISTANZA MIN. DAL PIANO COTTURA / Min. distance from hob	ELECTRIC: 50 cm GAS: 65 cm

CARATTERISTICHE / Features	
SOLO FILTRANTE / Recirculation only	
FILTRI ODORI REGULAR INCLUSI / Regular odour filters included	
ACCESSORI / Accessories	
AFCFCA267	KIT FILTRO ODORI / Odour filter kit 23,00 €
AFCFCA267LL	KIT FILTRO ODORI LONG LIFE / Long Life odour filter kit 31,00 €



BALLERINA CRISALIDE



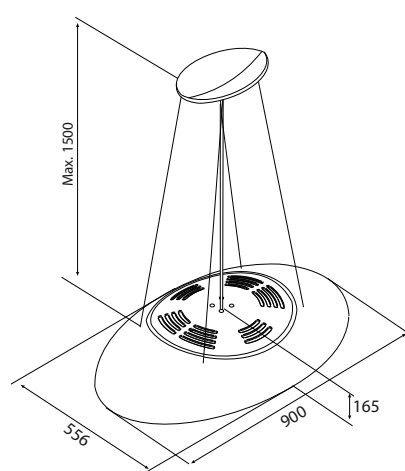
MODELLI / Models			
BLACK	BALLERINA CRISALIDE BL/F/48	CCBAL5047	1.264,00 €
WHITE	BALLERINA CRISALIDE WH/F/48	CCBAL5044	1.264,00 €

INFORMAZIONI / Info	
PORTATA IEC / Iec air flow	700 m ³ /h
LIVELLO SONORO / Noise level	50/65/68 DB(A)
ILLUMINAZIONE / Light	4X1W LED - 4000K - 112 LUX
FINITURA / Finish	NERA O BIANCA Black or white
COMANDO / Control	DISPLAY TOUCH A 4 VELOCITÀ (3+1) 4 speeds display touch (3+1)
DIMENSIONI / Size	47,5 cm
DIMENSIONI USCITA ARIA / Air outlet dimensions	150x100 mm
DISTANZA MIN. DAL PIANO COTTURA / Min. distance from hob	ELECTRIC: 50 cm GAS: 65 cm

CARATTERISTICHE / Features	
DISPLAY TOUCH CON OROLOGIO / Touch display with clock	
SOLO FILTRANTE / Recirculation only	
FILTRI ODORI LONG LIFE INCLUSI / Long Life odour filters included	
ACCESSORI / Accessories	
AFCFCACRI	KIT FILTRO ODORI LONG LIFE / Long Life odour filter kit 44,00 €
AFTLCP01R	TELECOMANDO / Remote control 74,00 €



ECLIPSE



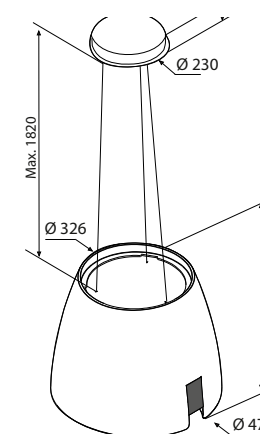
MODELLI / Models			
BLACK	ECLIPSE BL/F/90	CCECL9078	1.398,00 €
WHITE	ECLIPSE WH/F/90	CCECL9079	1.398,00 €
PEARL WHITE	ECLIPSE PWH/F/90	CCECL9080	1.398,00 €

INFORMAZIONI / Info	
PORTATA / Air flow	600 m ³ /h
LIVELLO SONORO / Noise level	54/67/69 DB(A)
ILLUMINAZIONE / Light	9W STRIP LED - 4000K - 378 LUX
FINITURA / Finish	NERA, BIANCA O BIANCO PERLA Black, white or pearl white
COMANDO / Control	TELECOMANDO A 4 VELOCITÀ (3+1) Remote control 4 speeds (3+1)
DIMENSIONI / Size	90x56 cm
DISTANZA MIN. DAL PIANO COTTURA / Min. distance from hob	ELECTRIC: 50 cm GAS: 65 cm

CARATTERISTICHE / Features	
SOLO FILTRANTE / Recirculation only	
FILTRI ODORI LONG LIFE RIGENERABILI INCLUSI / Regenerable Long Life odour filters included	
ACCESSORI / Accessories	
AFCFCAECLI	KIT FILTRO ODORI RIGENERABILE / Regenerable odour filter kit 79,00 €



BALLERINA YOUNG



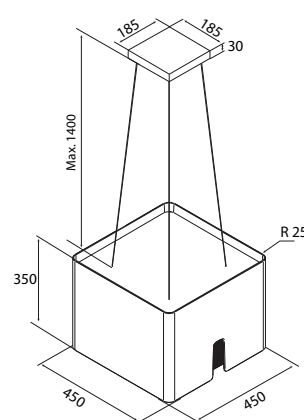
MODELLI / Models			
BLACK	BALLERINA YOUNG BL/F/48	CCBAL5063	966,00 €
WHITE	BALLERINA YOUNG WH/F/48	CCBAL5062	966,00 €

INFORMAZIONI / Info	
PORTATA IEC / Iec air flow	610 m ³ /h
LIVELLO SONORO / Noise level	49/64/68 DB(A)
ILLUMINAZIONE / Light	2X2,1W LED - 3500K - 420 LUX
FINITURA / Finish	NERA O BIANCA Black or white
COMANDO / Control	DISPLAY TOUCH A 4 VELOCITÀ (3+1) 4 speeds display touch (3+1)
DIMENSIONI / Size	47,5 cm
DIMENSIONI USCITA ARIA / Air outlet dimensions	150x100 mm
DISTANZA MIN. DAL PIANO COTTURA / Min. distance from hob	ELECTRIC: 50 cm GAS: 65 cm

CARATTERISTICHE / Features	
SOLO FILTRANTE / Recirculation only	
FILTRI ODORI REGULAR INCLUSI / Regular odour filters included	
ACCESSORI / Accessories	
AFCFCA267	KIT FILTRO ODORI / Odour filter kit 23,00 €
AFCFCA267LL	KIT FILTRO ODORI LONG LIFE / Long Life odour filter kit 31,00 €
AFTLCP01R	TELECOMANDO / Remote Control 74,00 €



SQUARE CRISALIDE



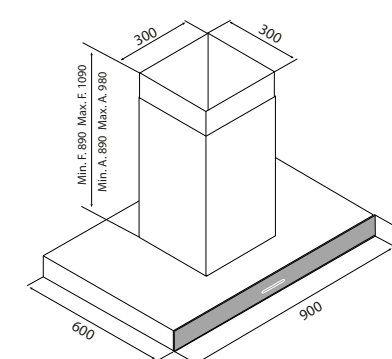
MODELLI / Models			
BLACK	SQUARE CRISALIDE BL/F/45	CCSQUARE4537	1.264,00 €
WHITE	SQUARE CRISALIDE WH/F/45	CCSQUARE4538	1.264,00 €

INFORMAZIONI / Info	
PORTATA IEC / Iec air flow	705 m ³ /h
LIVELLO SONORO / Noise level	50/65/68 DB(A)
ILLUMINAZIONE / Light	4X1W LED - 4000K - 112 LUX
FINITURA / Finish	NERA O BIANCA Black or white
COMANDO / Control	DISPLAY TOUCH A 4 VELOCITÀ (3+1) 4 speeds display touch (3+1)
DIMENSIONI / Size	45x45 cm
DIMENSIONI USCITA ARIA / Air outlet dimensions	150x100 mm
DISTANZA MIN. DAL PIANO COTTURA / Min. distance from hob	ELECTRIC: 50 cm GAS: 65 cm

CARATTERISTICHE / Features	
DISPLAY TOUCH CON OROLOGIO / Touch display with clock	
SOLO FILTRANTE / Recirculation only	
FILTRI ODORI LONG LIFE INCLUSI / Long Life odour filters included	
ACCESSORI / Accessories	
AFCFCACRI	KIT FILTRO ODORI LONG LIFE / Long Life odour filter kit 44,00 €
AFTLCP01R	TELECOMANDO / Remote Control 74,00 €



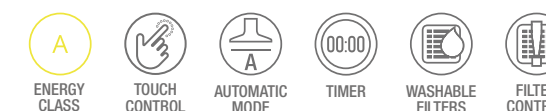
F206



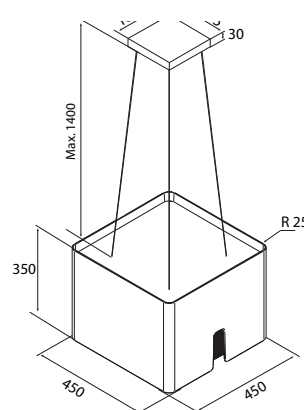
MODELLI / Models			
BLACK	F206 IXBL/A/90	CCF2069517	960,00 €
WHITE	F206 IXWH/A/90	CCF2069516	960,00 €

INFORMAZIONI / Info	
PORTATA IEC / Iec air flow	610 m ³ /h
LIVELLO SONORO / Noise level	48/62/66 DB(A)
ILLUMINAZIONE / Light	4X2,1W LED - 3500K - 589 LUX
FINITURA / Finish	NERA O BIANCA Black or white
COMANDO / Control	COMANDO TOUCH A 4 VELOCITÀ (3+1) Touch control 4 speeds (3+1)
DIMENSIONI / Size	90x60 cm
DIMENSIONI USCITA ARIA / Air outlet dimensions	Ø 150 mm
DISTANZA MIN. DAL PIANO COTTURA / Min. distance from hob	ELECTRIC: 50 cm GAS: 65 cm

CARATTERISTICHE / Features	
DISPLAY TOUCH CON OROLOGIO / Touch display with clock	
SOLO FILTRANTE / Recirculation only	
FILTRI ODORI LONG LIFE INCLUSI / Long Life odour filters included	
ACCESSORI / Accessories	
AFFCAF184	KIT FILTRO ODORI / Odour filter kit 59,00 €
AFFCAF184LL	KIT FILTRO ODORI LONG LIFE / Long Life odour filter kit 80,00 €



SQUARE YOUNG



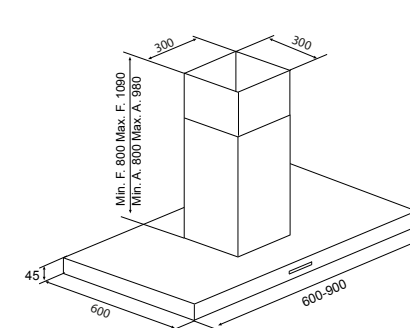
MODELLI / Models			
BLACK	SQUARE YOUNG BL/F/45	CCSQUARE4550	966,00 €
WHITE	SQUARE YOUNG WH/F/45	CCSQUARE4549	966,00 €

INFORMAZIONI / Info	
PORTATA IEC / Iec air flow	615 m ³ /h
LIVELLO SONORO / Noise level	49/64/68 DB(A)
ILLUMINAZIONE / Light	2X2,2W LED - 4000K - 124 LUX
FINITURA / Finish	NERA O BIANCA Black or white
COMANDO / Control	DISPLAY TOUCH A 4 VELOCITÀ (3+1) 4 speeds display touch (3+1)
DIMENSIONI / Size	45x45 cm
DIMENSIONI USCITA ARIA / Air outlet dimensions	150x100 mm
DISTANZA MIN. DAL PIANO COTTURA / Min. distance from hob	ELECTRIC: 50 cm GAS: 65 cm

CARATTERISTICHE / Features	
SOLO FILTRANTE / Recirculation only	
FILTRI ODORI REGULAR INCLUSI / Regular odour filters included	
ACCESSORI / Accessories	
AFCFCA267	KIT FILTRO ODORI / Odour filter kit 23,00 €
AFCFCA267LL	KIT FILTRO ODORI LONG LIFE / Long Life odour filter kit 31,00 €
AFTLCP01R	TELECOMANDO / Remote Control 74,00 €



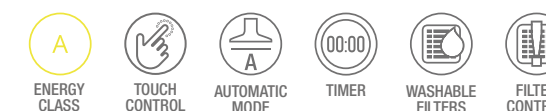
F97



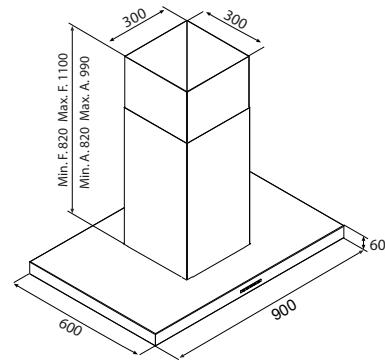
MODELLI / Models			
60 CM	F97 IX/A/60	CCF976503	960,00 €
90 CM	F97 IX/A/90	CCF979524	998,00 €

INFORMAZIONI / Info	
PORTATA IEC / Iec air flow	620 m ³ /h
LIVELLO SONORO / Noise level	48/64/68 DB(A)
ILLUMINAZIONE / Light	4X2,1W LED - 3500K - 589 LUX
FINITURA / Finish	ACCIAIO INOX Stainless steel
COMANDO / Control	COMANDO TOUCH A 4 VELOCITÀ (3+1) Touch control 4 speeds (3+1)
DIMENSIONI / Size	60/90x60 cm
DIMENSIONI USCITA ARIA / Air outlet dimensions	Ø 150 mm
DISTANZA MIN. DAL PIANO COTTURA / Min. distance from hob	ELECTRIC: 50 cm GAS: 65 cm

CARATTERISTICHE / Features	
DISPLAY TOUCH CON OROLOGIO / Touch display with clock	
SOLO FILTRANTE / Recirculation only	
FILTRI ODORI LONG LIFE INCLUSI / Long Life odour filters included	
ACCESSORI / Accessories	
AFCFCA97CS	KIT FILTRO ODORI / Odour filter kit 25,00 €
AFCFCA97CSLL	KIT FILTRO ODORI LONG LIFE / Long Life odour filter kit 73,00 €



F54



MODELLI / Models			
SST	F54 IX/A/90	CCF549533	912,00 €
BLACK	F54 BL/A/90	CCF549546	912,00 €

INFORMAZIONI / Info	
PORTATA IEC / Iec air flow	625 m ³ /h
LIVELLO SONORO / Noise level	48/66 DB(A)
ILLUMINAZIONE / Light	4X2,1W LED - 4000K - 236 LUX
FINITURA / Finish	ACCIAIO INOX O NERA Stainless steel or black
COMANDO / Control	PULSANTIERA MECCANICA A 4 VELOCITÀ 4 speeds mechanical push button
DIMENSIONI / Size	90x60 cm
DIMENSIONI USCITA ARIA / Air outlet dimensions	Ø 150 mm
DISTANZA MIN. DAL PIANO COTTURA / Min. distance from hob	ELECTRIC: 50 cm GAS: 65 cm

CARATTERISTICHE / Features		
SOLO FILTRANTE / Recirculation only		
FILTRI ODORI REGULAR INCLUSI / Regular odour filters included		
ACCESSORI / Accessories		
AFCFCAF97CS	KIT FILTRO ODORI / Odour filter kit	25,00 €
AFCFCAF97CSLL	KIT FILTRO ODORI LONG LIFE / Long Life odour filter kit	73,00 €

ENERGY
CLASSWASHABLE
FILTERS

Airforce



CAPPE INTEGRATE / BUILT IN HOODS



INSIDE IN

Forte delle sue eccellenti prestazioni dietro le quinte, questa cappa built-in dalla presenza discreta lascia agli arredi il ruolo di protagonisti della scena. La sottile zona di aspirazione e i comandi a vista fanno capolino sotto il pensile, in tutta la loro funzionale eleganza.

Strengthened by its excellent performance, this discreet built-in hood allows the furnishings to be the protagonists. The slim extraction area and visible controls peep out from under the wall unit in all their functional elegance.

INSIDE IN

FOCUS ON

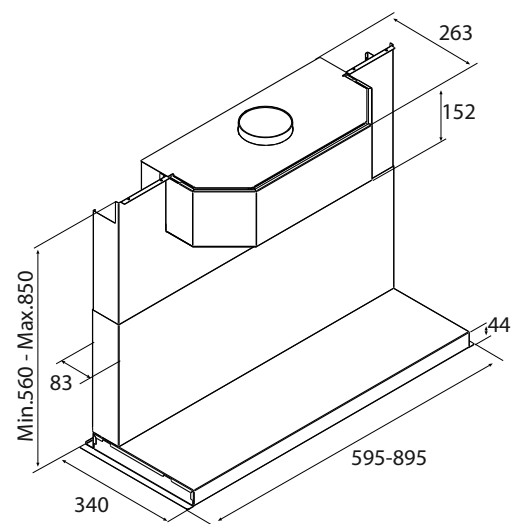


SPACE FOR
THE WALL
UNIT

Pensare diverso è il primo passo per concepire una proposta realmente innovativa. Inside In ne sa qualcosa, con il suo canale di aspirazione verticale a profondità ridotta celato nella parte posteriore del mobile e il motore posizionato in alto. Per una perfetta fruibilità del pensile.

Thinking differently is the first step to conceiving a truly innovative offer. Inside In know a thing or two about this, with its shallow vertical extraction channel concealed in the back of the unit and the motor positioned above. For perfect usability of the wall unit.

INSIDE IN NO DROP



MODELLI / Models			
60 CM SST	INSIDE IN IX/A/60	CCINSI60001	822,00 €
60 CM BLACK	INSIDE IN BL/A/60	CCINSI60002	822,00 €
90 CM SST	INSIDE IN IX/A/90	CCINSI90001	877,00 €
90 CM BLACK	INSIDE IN BL/A/90	CCINSI90002	877,00 €

INFORMAZIONI / Info	
PORTATA IEC / Iec air flow	405 m³/h
LIVELLO SONORO / Noise level	44/62/65 dB(A)
ILLUMINAZIONE / Light	2x2,3W Strip Led - 4000K - 260 Lux
FINITURA / Finish	ACCIAIO INOX O NERA / Stainless steel or black
COMANDO / Control	PULSANTIERA ELETTRONICA A 4 VELOCITÀ (3+1) 4 speeds electronic push button (3+1)

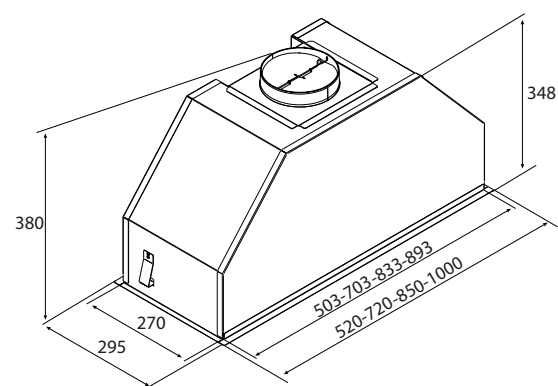
DIMENSIONI / Size	60/90 cm
DIMENSIONI USCITA ARIA / Air outlet dimensions	Ø 120 mm
DISTANZA MIN. DAL PIANO COTTURA / Min. distance from hob	ELECTRIC: 50 cm GAS: 50 cm

CARATTERISTICHE / Features	
MOTORE POSIZIONATO NELLA PARTE SUPERIORE DEL PENSILE, PER UNA MAGGIORE FRUIBILITÀ DELLO SPAZIO INTERNO Motor positioned in the upper part of the cabinet, for greater usability of the internal space	
CANALE DI ASPIRAZIONE POSIZIONATO POSTERIORMENTE / Aspiration channel positioned at the back	
FILTRO TWIN OPTIONAL: FILTRO GRASSI CON FILTRO ODORI RIGENERABILE INTEGRATO / Twin filter optional: grease filter with integrated regenerable odour filter	

ACCESSORI / Accessories		
AFCF100002	KIT FILTRI TWIN / Twin filter kit	96,00 €
AFCONFTFILM800	KIT GRIGLIA ANTI INTRUSIONE / Anti-intrusion grille kit	18,00 €



INCASSO PRO NO DROP



MODELLI / Models			
52 CM	INCASSO PRO IX/A/52	CCINCP52501	656,00 €
72 CM	INCASSO PRO IX/A/72	CCINCP72501	704,00 €
85 CM	INCASSO PRO IX/A/85	CCINCP85502	752,00 €
100 CM	INCASSO PRO IX/A/100	CCINCP100501	832,00 €

INFORMAZIONI / Info	
PORTATA IEC / Iec air flow	625 m³/h
LIVELLO SONORO / Noise level	44/60/64 dB(A)
ILLUMINAZIONE / Light	4,8W Strip Led - 4000K - 97 Lux
FINITURA / Finish	ACCIAIO INOX / Stainless steel
COMANDO / Control	PULSANTIERA ELETTRONICA A 4 VELOCITÀ (3+1) 4 speeds electronic push button (3+1)

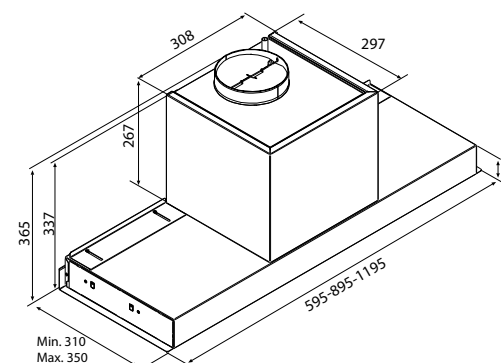
DIMENSIONI / Size	52/72/85/100 cm
DIMENSIONI USCITA ARIA / Air outlet dimensions	Ø 150 mm
DISTANZA MIN. DAL PIANO COTTURA / Min. distance from hob	ELECTRIC: 50 cm GAS: 65 cm

CARATTERISTICHE / Features	
SISTEMA NO-DROP CON FILTRI BAFFLE IN ACCIAIO INOX / No-Drop system with stainless steel baffle filters	

ACCESSORI / Accessories		
AFCFCAMP	KIT FILTRO ODORI / Odour filter kit	34,00 €
AFCONFTFILM800	KIT GRIGLIA ANTI INTRUSIONE / Anti-intrusion grille kit	18,00 €



F300 NO DROP



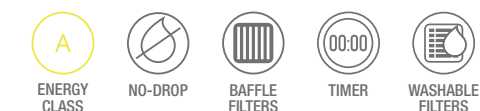
MODELLI / Models			
60 CM SST	F300 NO DROP IX/A/60	CCF300ND6501	730,00 €
60 CM BLACK	F300 NO DROP BL/A/60	CCF300ND6502	730,00 €
90 CM SST	F300 NO DROP IX/A/90	CCF300ND9501	826,00 €
90 CM BLACK	F300 NO DROP BL/A/90	CCF300ND9502	826,00 €
120 CM SST	F300 NO DROP IX/A/120	CCF300ND12001	925,00 €
120 CM SST	F300 NO DROP BL/A/120	CCF300ND12002	925,00 €

INFORMAZIONI / Info	
PORTATA IEC / Iec air flow	615 m³/h
LIVELLO SONORO / Noise level	49/59/65 dB(A)
ILLUMINAZIONE / Light	60/90 cm: 2x2,1W Led - 3500K - 175 Lux 120 cm: 4x2,1W Led - 3500K - 309 Lux
FINITURA / Finish	ACCIAIO INOX O NERA / Stainless steel or black
COMANDO / Control	PULSANTIERA ELETTRONICA A 4 VELOCITÀ (3+1) 4 speeds electronic push button (3+1)

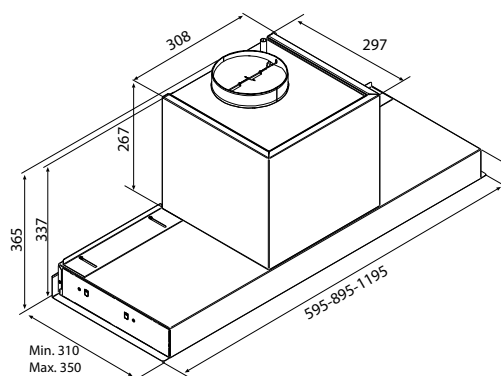
DIMENSIONI / Size	60/90/120 cm
DIMENSIONI USCITA ARIA / Air outlet dimensions	Ø 150 mm
DISTANZA MIN. DAL PIANO COTTURA / Min. distance from hob	ELECTRIC: 50 cm GAS: 50 cm

CARATTERISTICHE / Features	
SISTEMA NO-DROP CON FILTRI BAFFLE IN ACCIAIO INOX / No-Drop system with stainless steel baffle filters	
VELETTA IN VETRO ORIENTABILE CON PROTEZIONE DEL PENSILE Adjustable glass flap with cabinet protection	

ACCESSORI / Accessories		
AFCFCAF16CS	KIT FILTRO ODORI / Odour filter kit	18,00 €
AFCFCAF16CSLL	KIT FILTRO ODORI LONG LIFE / Long Life odour filter kit	59,00 €
AFTLCP01R	TELECOMANDO / Remote Control	74,00 €
AFCONFTFILM800	KIT GRIGLIA ANTI INTRUSIONE / Anti-intrusion grille kit	18,00 €



F300



MODELLI / Models			
60 CM SST	F300 IX/A/60	CCF3006514	608,00 €
60 CM BLACK	F300 BL/A/60	CCF3006515	608,00 €
90 CM SST	F300 IX/A/90	CCF3009529	669,00 €
90 CM BLACK	F300 BL/A/90	CCF3009530	669,00 €
120 CM SST	F300 IX/A/120	CCF300120006	730,00 €
120 CM SST	F300 BL/A/120	CCF300120007	730,00 €

INFORMAZIONI / Info	
PORTATA IEC / Iec air flow	620 m³/h
LIVELLO SONORO / Noise level	49/59/65 dB(A)
ILLUMINAZIONE / Light	60/90 cm: 2x2,1W Led - 3500K - 175 Lux 120 cm: 4x2,1W Led - 3500K - 309 Lux
FINITURA / Finish	ACCIAIO INOX O NERA / Stainless steel or black
COMANDO / Control	PULSANTIERA ELETTRONICA A 4 VELOCITÀ (3+1) 4 speeds electronic push button (3+1)

DIMENSIONI / Size	60/90/120 cm
DIMENSIONI USCITA ARIA / Air outlet dimensions	Ø 150 mm
DISTANZA MIN. DAL PIANO COTTURA / Min. distance from hob	ELECTRIC: 50 cm GAS: 50 cm

CARATTERISTICHE / Features	
VELETTA IN VETRO ORIENTABILE CON PROTEZIONE DEL PENSILE Adjustable glass flap with cabinet protection	

ACCESSORI / Accessories		
AFCFCAF16CS	KIT FILTRO ODORI / Odour filter kit	18,00 €
AFCFCAF16CSLL	KIT FILTRO ODORI LONG LIFE / Long Life odour filter kit	59,00 €
AFTLCP01R	TELECOMANDO / Remote Control	74,00 €
AFCONFTFILM800	KIT GRIGLIA ANTI INTRUSIONE / Anti-intrusion grille kit	18,00 €



COMPACT IN

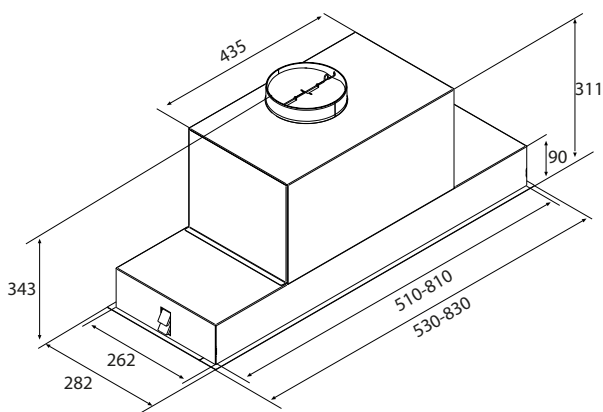


MODELLI / Models			
53 CM SST	COMPACT-IN IX/A/53	CCCOMI53001	701,00 €
53 CM BLACK	COMPACT-IN BL/A/53	CCCOMI53002	701,00 €
83 CM SST	COMPACT-IN IX/A/83	CCCOMI83001	730,00 €
83 CM BLACK	COMPACT-IN BL/A/83	CCCOMI83002	730,00 €

INFORMAZIONI / Info	
PORTATA IEC / Iec air flow	625 m ³ /h
LIVELLO SONORO / Noise level	49/59/65 dB(A)
ILLUMINAZIONE / Light	2x2,3W Strip Led - 4000K - 240 Lux
FINITURA / Finish	ACCIAIO INOX O NERA / Stainless steel or black
COMANDO / Control	PULSANTIERA ELETTRONICA A 4 VELOCITÀ (3+1) 4 speeds electronic push button (3+1)

DIMENSIONI / Size	53/83 cm
DIMENSIONI USCITA ARIA / Air outlet dimensions	Ø 150 mm
DISTANZA MIN. DAL PIANO COTTURA / Min. distance from hob	ELECTRIC: 50 cm GAS: 55 cm
PESO / peso	53 cm: 8 Kg 83 cm: 12 Kg
FORATURA / Cut out	53 CM: 515X265 mm 83 CM: 815X265 mm

ACCESSORI / Accessories		
AFCFCAMP	KIT FILTRO ODORI / Odour filter kit	96,00 €
AFTLCP01R	TELECOMANDO / Remote Control	74,00 €
AFCONFTFILM800	KIT GRIGLIA ANTI INTRUSIONE / Anti-intrusion grille kit	18,00 €



MODULO POP

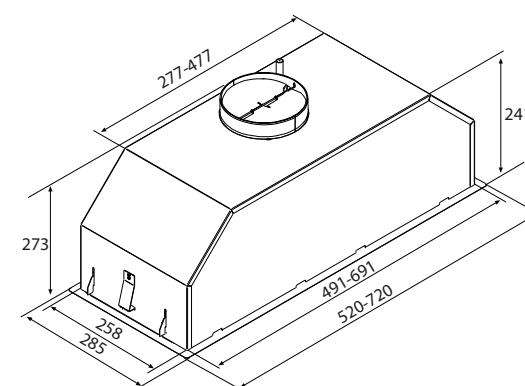


MODELLI / Models			
52 CM SST	MODULO POP IX/A/52	CCMOD52001	365,00 €
52 CM BLACK	MODULO POP BL/A/52	CCMOD52004	365,00 €
72 CM SST	MODULO POP IX/A/72	CCMOD72001	400,00 €
72 CM BLACK	MODULO POP BL/A/72	CCMOD72002	400,00 €

INFORMAZIONI / Info	
PORTATA IEC / Iec air flow	600 m ³ /h
LIVELLO SONORO / Noise level	49/65 dB(A)
ILLUMINAZIONE / Light	2x2,1W Led - 3500K - 168 Lux
FINITURA / Finish	ACCIAIO INOX O NERA / Stainless steel or black
COMANDO / Control	PULSANTIERA A 3 VELOCITÀ 3 speeds push button

DIMENSIONI / Size	52/72 cm
DIMENSIONI USCITA ARIA / Air outlet dimensions	Ø 150 mm
DISTANZA MIN. DAL PIANO COTTURA / Min. distance from hob	ELECTRIC: 50 cm GAS: 65 cm
FORATURA / Cut out	52 CM: 495X260 mm 72 CM: 695X260 mm

ACCESSORI / Accessories		
AFCFCAMP	KIT FILTRO ODORI / Odour filter kit	34,00 €
AFCONFTFILM800	KIT GRIGLIA ANTI INTRUSIONE / Anti-intrusion grille kit	18,00 €



MODULO PLUS

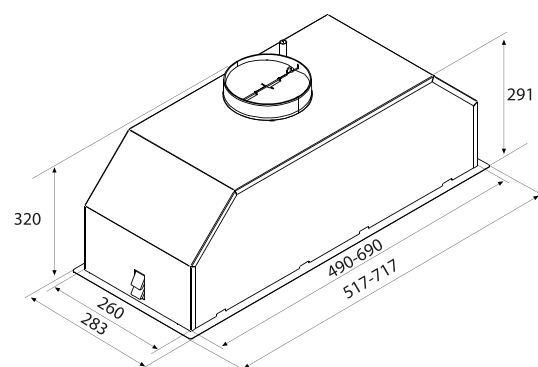


MODELLI / Models			
52 CM SST	MODULO PLUS IX/A/52	CCMODP52007	675,00 €
52 CM BLACK	MODULO PLUS BL/A/52	CCMODP52008	675,00 €
72 CM SST	MODULO PLUS IX/A/72	CCMODP72004	704,00 €
72 CM BLACK	MODULO PLUS BL/A/72	CCMODP72005	704,00 €

INFORMAZIONI / Info	
PORTATA IEC / Iec air flow	625 m ³ /h
LIVELLO SONORO / Noise level	49/59/65 dB(A)
ILLUMINAZIONE / Light	2x2,1W Led - 3500K - 210 Lux
FINITURA / Finish	ACCIAIO INOX O NERA / Stainless steel or black
COMANDO / Control	PULSANTIERA ELETTRONICA A 4 VELOCITÀ (3+1) 4 speeds electronic push button (3+1)

DIMENSIONI / Size	52/72 cm
DIMENSIONI USCITA ARIA / Air outlet dimensions	Ø 150 mm
DISTANZA MIN. DAL PIANO COTTURA / Min. distance from hob	ELECTRIC: 50 cm GAS: 55 cm
FORATURA / Cut out	52 CM: 494X262 mm 72 CM: 694X262 mm

ACCESSORI / Accessories		
AFCFCAMP	KIT FILTRO ODORI / Odour filter kit	96,00 €
AFTLCP01R	TELECOMANDO / Remote Control	74,00 €
AFCONFTFILM800	KIT GRIGLIA ANTI INTRUSIONE / Anti-intrusion grille kit	18,00 €



CAPPE INTEGRATE

SHOODS BUILT IN



CAPPE A SOFFITTO / CEILING HOODS

EASY INSTALLATION & EASE OF USE, INSIDE AND OUTSIDE THE CEILING

EASY UP

Quanta ricchezza dietro le forme pulite della gamma Easy Up. Installabile a controsoffitto, con motore a ingombro standard o ridotto, orientabile in cinque direzioni: perché l'aria segua proprio il percorso che vuoi tu.

La possibilità di posizionamento remoto del motore asseconda il desiderio di silenzio ed eventuali esigenze specifiche di fuoriuscita dell'aria all'esterno.

So much richness behind the clean shapes of Easy Up range. Can be installed in suspended ceilings, with a standard or space-saving motor, swivelling in five directions: so that the air follows exactly the desired direction.

The possibility of remote motor positioning meets the need for silence and any specific requirements for air direction outwards.



EASY UP EASY FIT

FOCUS ON

EASY FIT

Come il nome stesso evoca, la semplicità d'installazione è il leit-motif della piattaforma di cappe ceiling Easy.

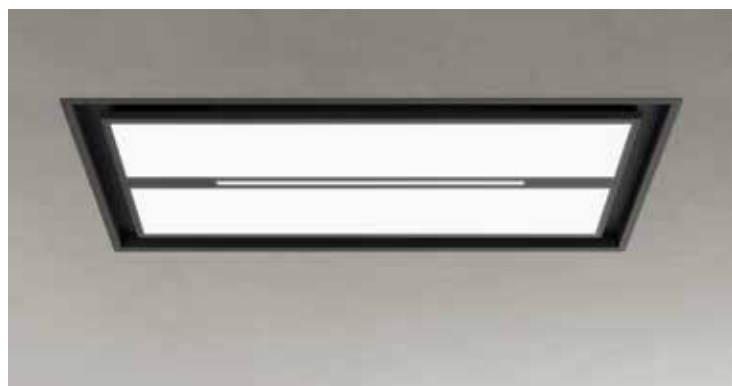
Grazie al pratico sistema di installazione plug & play, il montaggio è agilissimo e non richiede tubazioni. L'aria filtrata fuoriesce in modalità diffusa dalle aperture superiori, disperdendosi pulita nell'ambiente.

As the name itself evokes, ease of installation is the leitmotif of the Easy hood ceiling platform.

Thanks to the practical plug & play installation system, assembly is very easy and requires no piping. Filtered air escapes in diffuse mode from the upper openings, dispersing cleanly into the room.



SPLIT EASY UP

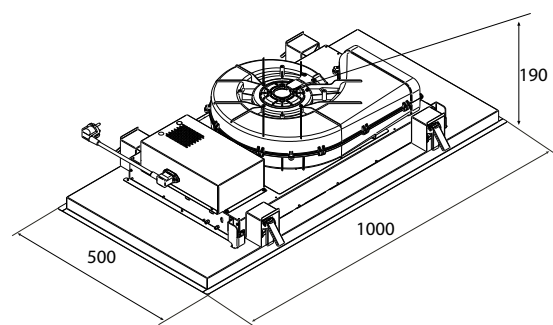


MODELLI / Models			
FLAT MOTOR - BLACK	SPLIT FL EASY UP BL/A/100	CCSPLIT100002	1.811,00 €
FLAT MOTOR - WHITE	SPLIT FL EASY UP WH/A/100	CCSPLIT100001	1.811,00 €

INFORMAZIONI / Info	
PORTATA IEC / lec air flow	740 m³/h
LIVELLO SONORO / Noise level	45/65/70 dB(A)
ILLUMINAZIONE / Light	22,4W Led Panel - 2700-6000K - 206 Lux 11,5W Strip Led - 4000K - 586 Lux
FINITURA / Finish	NERA O BIANCA Black or white
COMANDO / Control	TELECOMANDO A 6 VELOCITÀ (5+1) Remote control 6 speeds (5+1)
DIMENSIONI / Size	100x50 cm
DIMENSIONI USCITA ARIA / Air outlet dimensions	222x89 mm
PESO / Peso	25 Kg
FORATURA / Cut out	977x477 mm

CARATTERISTICHE / Features	
DOPPIA ILLUMINAZIONE, LUCE AMBIENTE + LUCE CONCENTRATA SUL PIANO COTTURA, CON CONTROLLO INDIPENDENTE Double lighting, ambient light + direct lighting on the hob, with separate contro	
INSTALLABILE IN CONTROSOFFITTI DI SOLI 19 CM / Installable in false ceiling of only 19 cm	
USCITA ARIA ORIENTABILE / Adjustable air outlet	
KIT INSTALLAZIONE MOTORE REMOTO DISPONIBILE / Remote motor installation kit available	

ACCESSORI / Accessories		
AFFCAF153	KIT FILTRO ODORI / Odour filter kit	40,00 €
AFFCAF153LL	KIT FILTRO ODORI LONG LIFE / Long Life odour filter kit	58,00 €
KMRBLJCE1001	KIT INSTALLAZIONE MOTORE REMOTO PER VERSIONE FLAT / Remote motor installation kit for Flat Version	190,00 €



GABRIELLE EASY UP

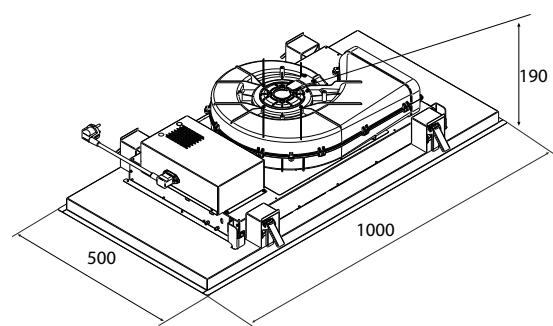


MODELLI / Models			
FLAT MOTOR	GABRIELLE FL EASY UP IX/A/100	CCGAB10030	1.690,00 €

INFORMAZIONI / Info	
PORTATA IEC / lec air flow	740 m³/h
LIVELLO SONORO / Noise level	45/65/70 dB(A)
ILLUMINAZIONE / Light	22,4W Led Panel - 2700-6000K - 347 Lux
FINITURA / Finish	ACCIAIO INOX Stainless steel
COMANDO / Control	TELECOMANDO A 6 VELOCITÀ (5+1) Remote control 6 speeds (5+1)
DIMENSIONI / Size	100x50 cm
DIMENSIONI USCITA ARIA / Air outlet dimensions	222x89 mm
PESO / Peso	23 Kg
FORATURA / Cut out	977x477 mm

CARATTERISTICHE / Features	
INSTALLABILE IN CONTROSOFFITTI DI SOLI 19 CM / Installable in false ceiling of only 19 cm	
USCITA ARIA ORIENTABILE / Installable in false ceiling of only 19 cm	
KIT INSTALLAZIONE MOTORE REMOTO DISPONIBILE / Remote motor installation kit available	

ACCESSORI / Accessories		
AFFCAF153	KIT FILTRO ODORI / Odour filter kit	40,00 €
AFFCAF153LL	KIT FILTRO ODORI LONG LIFE / Long Life odour filter kit	58,00 €
KMRBLJCE1001	KIT INSTALLAZIONE MOTORE REMOTO PER VERSIONE FLAT / Remote motor installation kit for Flat Version	190,00 €



F207 EASY UP

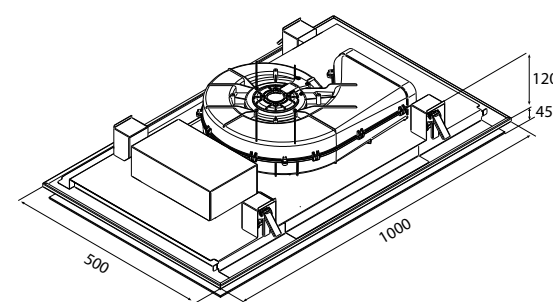


MODELLI / Models			
FLAT MOTOR - BLACK	F207 FL EASY UP BL/A/100	CCF207100003	1.494,00 €
FLAT MOTOR - WHITE	F207 FL EASY UP WH/A/100	CCF207100004	1.494,00 €

INFORMAZIONI / Info	
PORTATA IEC / lec air flow	740 m³/h
LIVELLO SONORO / Noise level	45/65/70 dB(A)
ILLUMINAZIONE / Light	2x4,2W Strip Led - 4000K - 236 Lux
FINITURA / Finish	NERA O BIANCA Black or white
COMANDO / Control	TELECOMANDO A 6 VELOCITÀ (5+1) Remote control 6 speeds (5+1)
DIMENSIONI / Size	100x50 cm
DIMENSIONI USCITA ARIA / Air outlet dimensions	222x89 mm
PESO / Peso	23 Kg
FORATURA / Cut out	977x477 mm

CARATTERISTICHE / Features	
INSTALLABILE IN CONTROSOFFITTI DI SOLI 12 CM / Installable in false ceiling of only 12 cm	
USCITA ARIA ORIENTABILE / Adjustable air outlet	
KIT INSTALLAZIONE MOTORE REMOTO DISPONIBILE / Remote motor installation kit available	

ACCESSORI / Accessories		
AFFCAF207	KIT FILTRO ODORI RIGENERABILE Regenerable odour filter kit	55,00 €



SINERGIA EASY UP

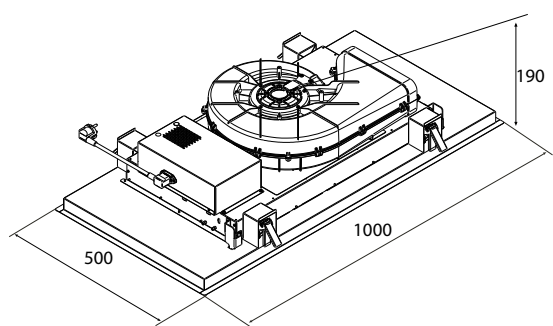


MODELLI / Models			
FLAT MOTOR - BLACK	SINERGIA FL EASY UP BL/A/100	CCSINE10032	1.325,00 €
FLAT MOTOR - WHITE	SINERGIA FL EASY UP WH/A/100	CCSINE10031	1.325,00 €

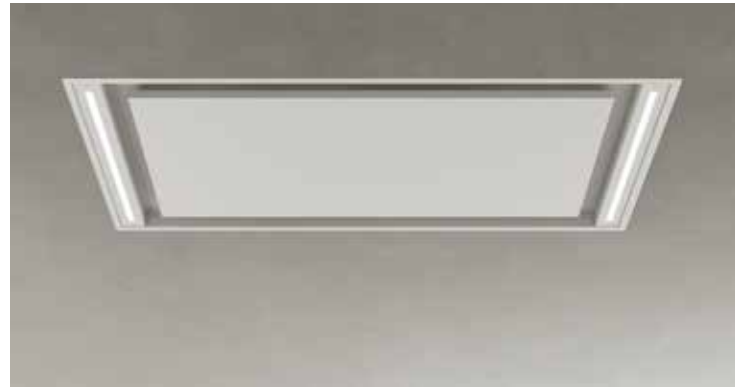
INFORMAZIONI / Info	
PORTATA IEC / lec air flow	740 m³/h
LIVELLO SONORO / Noise level	45/65/70 dB(A)
ILLUMINAZIONE / Light	7,8W Strip Led - 4000K - 190 Lux
FINITURA / Finish	ACCIAIO INOX CON VETRO NERO O BIANCO Stainless steel with black or white glass
COMANDO / Control	TELECOMANDO A 6 VELOCITÀ (5+1) Remote control 6 speeds (5+1)
DIMENSIONI / Size	100x50 cm
DIMENSIONI USCITA ARIA / Air outlet dimensions	222x89 mm
PESO / Peso	21 Kg
FORATURA / Cut out	977x477 mm

CARATTERISTICHE / Features	
INSTALLABILE IN CONTROSOFFITTI DI SOLI 19 CM / Installable in false ceiling of only 19 cm	
USCITA ARIA ORIENTABILE / Adjustable air outlet	
KIT INSTALLAZIONE MOTORE REMOTO DISPONIBILE / Remote motor installation kit available	

ACCESSORI / Accessories		
AFFCAF153	KIT FILTRO ODORI / Odour filter kit	40,00 €
AFFCAF153LL	KIT FILTRO ODORI LONG LIFE / Long Life odour filter kit	58,00 €
KMRBLJCE1001	KIT INSTALLAZIONE MOTORE REMOTO PER VERSIONE FLAT / Remote motor installation kit for Flat Version	190,00 €



SILHOUETTE EASY UP STANDARD VERSION

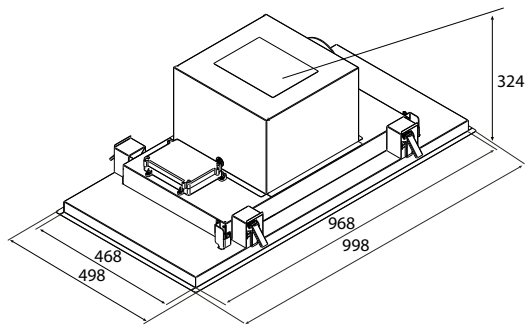


MODELLI / Models			
STANDARD MOTOR - BLACK	SILHOUETTE EASY UP BL/A/100	CCSIL100006	1.082,00 €
STANDARD MOTOR - WHITE	SPLIT FL EASY UP WH/A/100	CCSIL100005	1.082,00 €
STANDARD MOTOR - SST	SILHOUETTE EASY UP IX/A/100	CCSIL100004	1.082,00 €

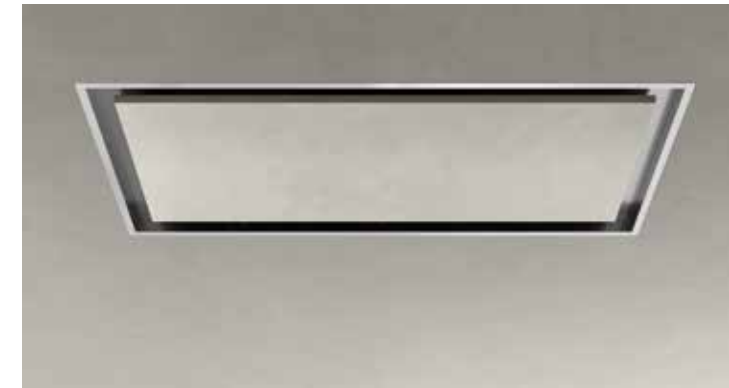
INFORMAZIONI / Info	
PORTATA IEC / Iec air flow	630 m³/h
LIVELLO SONORO / Noise level	47/59/64 dB(A)
ILLUMINAZIONE / Light	2x4,8W Strip Led - 4000K - 133 Lux
FINITURA / Finish	ACCIAIO INOX, NERA O BIANCA / Stainless steel, black or white
COMANDO / Control	TELECOMANDO A 4 VELOCITÀ (3+1) Remote control 4 speeds (3+1)
DIMENSIONI / Size	100x50 cm
DIMENSIONI USCITA ARIA / Air outlet dimensions	ø150 mm
PESO / Peso	16 Kg
FORATURA / Cut out	977x477 mm

CARATTERISTICHE / Features	
USCITA ARIA ORIENTABILE / Adjustable air outlet	
KIT INSTALLAZIONE MOTORE REMOTO DISPONIBILE / Remote motor installation kit available	

ACCESSORI / Accessories		
AFFCAF153	KIT FILTRO ODORI / Odour filter kit	40,00 €
AFFCAF153LL	KIT FILTRO ODORI LONG LIFE / Long Life odour filter kit	58,00 €
KMRTCE1001	KIT INSTALLAZIONE MOTORE REMOTO / Remote motor installation kit	160,00 €



RAFFAELLO EASY UP

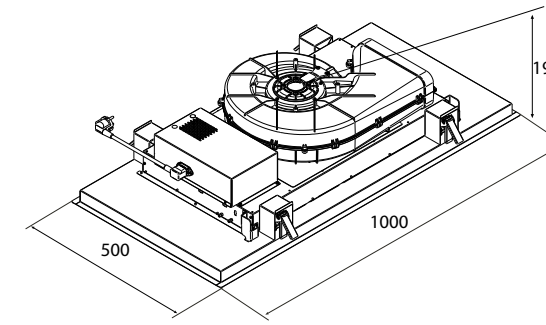
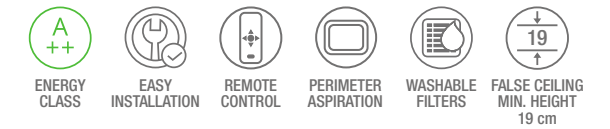


MODELLI / Models			
FLAT MOTOR	RAFFAELLO FL EASY UP IX/A/100	CCRAF100516	1.203,00 €

INFORMAZIONI / Info	
PORTATA IEC / Iec air flow	740 m³/h
LIVELLO SONORO / Noise level	45/65/70 dB(A)
FINITURA / Finish	ACCIAIO INOX, VERNICIABILE Stainless steel, paintable
COMANDO / Control	TELECOMANDO A 6 VELOCITÀ (5+1) Remote control 6 speeds (5+1)
DIMENSIONI / Size	100x50 cm
DIMENSIONI USCITA ARIA / Air outlet dimensions	222x89 mm
PESO / Peso	17 Kg
FORATURA / Cut out	977x477 mm

CARATTERISTICHE / Features	
VERNICIABILE / Paintable	
INSTALLABILE IN CONTROSOFFITTI DI SOLI 19 CM / Installable in false ceiling of only 19 cm	
USCITA ARIA ORIENTABILE / Installable in false ceiling of only 19 cm	
KIT INSTALLAZIONE MOTORE REMOTO DISPONIBILE / Remote motor installation kit available	

ACCESSORI / Accessories		
AFFCAF153	KIT FILTRO ODORI / Odour filter kit	40,00 €
AFFCAF153LL	KIT FILTRO ODORI LONG LIFE / Long Life odour filter kit	58,00 €
KMRBLJCE1001	KIT INSTALLAZIONE MOTORE REMOTO PER VERSIONE FLAT / Remote motor installation kit for Flat Version	190,00 €



SILHOUETTE EASY UP FLAT VERSION

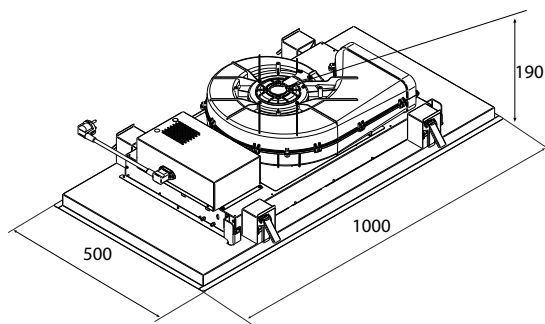


MODELLI / Models			
FLAT MOTOR - BLACK	SILHOUETTE FL EASY UP BL/A/100	CCSIL100001	1.277,00 €
FLAT MOTOR - WHITE	SILHOUETTE FL EASY UP WH/A/100	CCSIL100002	1.277,00 €
FLAT MOTOR - SST	SILHOUETTE FL EASY UP IX/A/100	CCSIL100003	1.277,00 €

INFORMAZIONI / Info	
PORTATA IEC / Iec air flow	740 m³/h
LIVELLO SONORO / Noise level	45/65/70 dB(A)
ILLUMINAZIONE / Light	2x4,8W Strip Led - 4000K - 133 Lux
FINITURA / Finish	ACCIAIO INOX, NERA O BIANCA / Stainless steel, black or white
COMANDO / Control	TELECOMANDO A 6 VELOCITÀ (5+1) Remote control 6 speeds (5+1)
DIMENSIONI / Size	100x50 cm
DIMENSIONI USCITA ARIA / Air outlet dimensions	222x89 mm
PESO / Peso	16 Kg
FORATURA / Cut out	977x477 mm

CARATTERISTICHE / Features	
INSTALLABILE IN CONTROSOFFITTI DI SOLI 19 CM / Installable in false ceiling of only 19 cm	
USCITA ARIA ORIENTABILE / Adjustable air outlet	
KIT INSTALLAZIONE MOTORE REMOTO DISPONIBILE / Remote motor installation kit available	

ACCESSORI / Accessories		
AFFCAF153	KIT FILTRO ODORI / Odour filter kit	40,00 €
AFFCAF153LL	KIT FILTRO ODORI LONG LIFE / Long Life odour filter kit	58,00 €
KMRBLJCE1001	KIT INSTALLAZIONE MOTORE REMOTO / Remote motor installation kit	190,00 €



COMPACT UP

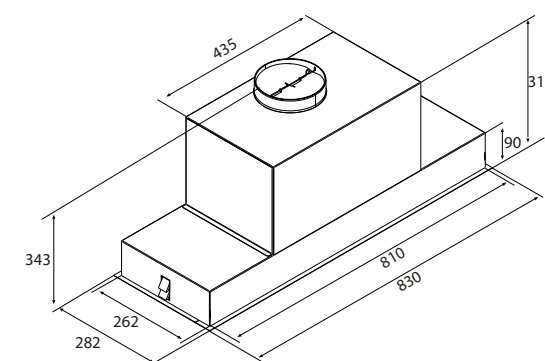


MODELLI / Models			
83 CM SST	COMPACT-UP IX/A/83	CCCOMU83001	778,00 €
83 CM WHITE	COMPACT-UP WH/A/83	CCCOMU83002	778,00 €

INFORMAZIONI / Info	
PORTATA IEC / Iec air flow	625 m³/h
LIVELLO SONORO / Noise level	49/59/65 dB(A)
ILLUMINAZIONE / Light	2x2,3W Strip Led - 4000K - 240 Lux
FINITURA / Finish	ACCIAIO INOX O BIANCA / Stainless steel or white
COMANDO / Control	TELECOMANDO A 4 VELOCITÀ (3+1) Remote control 4 speeds (3+1)
DIMENSIONI / Size	83 cm
DIMENSIONI USCITA ARIA / Air outlet dimensions	ø 150 mm
DISTANZA MIN. DAL PIANO COTTURA / Min. distance from hob	ELECTRIC: 50 cm GAS: 55 cm
PESO / Peso	12 Kg
FORATURA / Cut out	815x265 mm

CARATTERISTICHE / Features	
VERSIONE MINICILING: INSTALLAZIONE NEL CONTROSOFFITTO / Miniciling version: installation in false ceiling	
USCITA ARIA ORIENTABILE, LATERALE O SUPERIORE / Adjustable air outlet, towards the side or above	

ACCESSORI / Accessories		
AFCF100003	KIT FILTRI TWIN / Twin filter kit	96,00 €



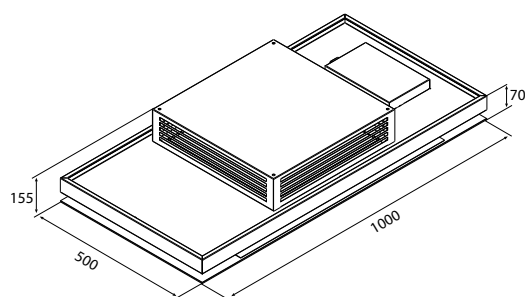
F207 EASY FIT



MODELLI / Models			
BLACK	F207 EASYFIT BL/F/100	CCF207100001	1.555,00 €
WHITE	F207 EASYFIT WH/F/100	CCF207100002	1.555,00 €

INFORMAZIONI / Info	
PORTATA / Air flow	550 m³/h
LIVELLO SONORO / Noise level	55/67/70 dB(A)
ILLUMINAZIONE / Light	2x4,2W Strip Led - 4000K - 236 Lux
FINITURA / Finish	NERA O BIANCA Black or white
COMANDO / Control	TELECOMANDO A 4 VELOCITÀ (3+1) Remote control 4 speeds (3+1)
DIMENSIONI / Size	100x50 cm
PESO / Peso	20 Kg

CARATTERISTICHE / Features		
INSTALLABILE SENZA CONTROSOFFITTO / Installable without false ceiling		
SOLO FILTRANTE / Recirculation only		
FILTRO TWIN INCLUSO: FILTRO GRASSI CON FILTRO ODORI RIGENERABILE INTEGRATO / Twin filter included: grease filter with integrated regenerable odour filter		
ACCESSORI / Accessories		
AFK2G60-90F	KIT FILTRI TWIN / Twin filter kit	117,00 €



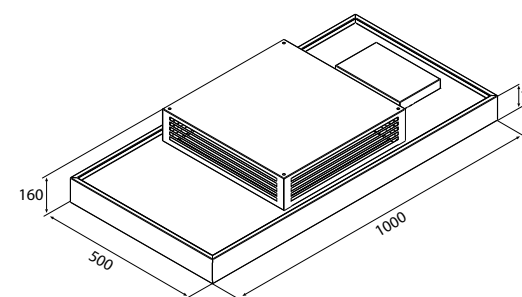
SILHOUETTE EASY FIT



MODELLI / Models			
BLACK	SILHOUETTE EASYFIT BK/F/100	CCSIL100007	1.338,00 €
WHITE	SILHOUETTE EASYFIT WH/F/100	CCSIL100008	1.338,00 €
SST	SILHOUETTE EASYFIT IX/F/100	CCSIL100009	1.338,00 €

INFORMAZIONI / Info	
PORTATA / Air flow	550 m³/h
LIVELLO SONORO / Noise level	55/67/70 dB(A)
ILLUMINAZIONE / Light	2x4,8W Strip Led - 4000K - 133 Lux
FINITURA / Finish	ACCIAIO INOX, NERA O BIANCA / Stainless steel, black or white
COMANDO / Control	TELECOMANDO A 4 VELOCITÀ (3+1) / Remote control 4 speeds (3+1)
DIMENSIONI / Size	100x50 cm
PESO / Peso	18 Kg

CARATTERISTICHE / Features		
INSTALLABILE SENZA CONTROSOFFITTO / Installable without false ceiling		
SOLO FILTRANTE / Recirculation only		
FILTRO TWIN INCLUSO: FILTRO GRASSI CON FILTRO ODORI RIGENERABILE INTEGRATO / Twin filter included: grease filter with integrated regenerable odour filter		
ACCESSORI / Accessories		
AFK2G60-90F	KIT FILTRI TWIN Twin filter kit	117,00 €



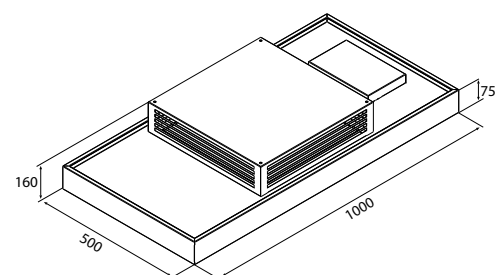
SINERGIA EASY FIT



MODELLI / Models			
BLACK	SINERGIA EASYFIT BL/F/100	CCSINE10036	1.398,00 €
WHITE	SINERGIA EASYFIT WH/F/100	CCSINE10035	1.398,00 €

INFORMAZIONI / Info	
PORTATA / Air flow	550 m³/h
LIVELLO SONORO / Noise level	55/67/70 dB(A)
ILLUMINAZIONE / Light	7,8W Strip Led - 4000K - 190 Lux
FINITURA / Finish	ACCIAIO INOX CON VETRO NERO O BIANCO Stainless steel with black or white glass
COMANDO / Control	TELECOMANDO A 4 VELOCITÀ (3+1) Remote control 4 speeds (3+1)
DIMENSIONI / Size	100x50 cm
PESO / Peso	23 Kg

CARATTERISTICHE / Features		
INSTALLABILE SENZA CONTROSOFFITTO / Installable without false ceiling		
SOLO FILTRANTE / Recirculation only		
FILTRO TWIN INCLUSO: FILTRO GRASSI CON FILTRO ODORI RIGENERABILE INTEGRATO / Twin filter included: grease filter with integrated regenerable odour filter		
ACCESSORI / Accessories		
AFK2G60-90F	KIT FILTRI TWIN / Twin filter kit	117,00 €



CAPPE A SOFFITTO

SOFFITTO

KIT INSTALLAZIONE PIANI ASPIRANTI | ASPIRATION HOB INSTALLATION KIT

KT100001	Kit installazione filtrante + griglia evacuazione aria - zoccolo H6/8 cm	Recirculating fitting kit + air exhausting grille- plinth H6/8 cm	376,00 €
KTF0BH6	Kit installazione filtrante + griglia evacuazione aria - zoccolo H6/8 cm	Recirculating fitting kit + air exhausting grille - plinth H6/8 cm	407,00 €
KTF0BH6F	Kit installazione filtrante + griglia evacuazione aria + kit filtro odori ceramico- zoccolo H6/8 cm	Recirculating fitting kit + air exhausting grille + ceramic odour filter kit- plinth H6/8 cm	638,00 €
KT100002	Kit installazione aspirante/filtrante - zoccolo H10/15 cm	Extracting/Recirculating fitting kit - plinth H10/15 cm	144,00 €
KTOBH10	Kit installazione aspirante/filtrante - zoccolo H10/15 cm	Extracting/Recirculating fitting kit - plinth H10/15 cm	157,00 €



KTF0BH6



KTF0BH6F



KT100001



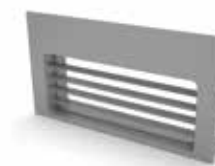
KTOBH10



KT100002

ACCESSORI PIANI ASPIRANTI | ASPIRATION HOB ACCESSORIES

KRASPO03
Griglia evacuazione aria H10/15 cm - Plastica
Air exhausting grille H10/15 cm - Plastic
50,00 €



KRASPO10
Raccordo evacuazione aria H10/15 cm - Nero
Air exhausting connection H10/15 cm - Black
102,00 €



KRASPO09
Raccordo evacuazione aria H10/15 cm - Inox
Air exhausting connection H10/15 cm - SST
74,00 €



KRFH10
Kit uscita filtrante H10 con filtri odori ceramici
H10 filtering outlet kit with ceramic odour filters
325,00 €



AFGESTTQ
Griglia evacuazione aria 290x160mm, per tubazioni
222x89 mm
Air exhausting grille 290x160mm, for pipes 222x89 mm
295,00 €



KRASPO01
Raccordo installazione uscita motore a destra
Right side motor outlet fitting kit
78,00 €



KRASPO08
Kit installazione Back Aspiration
Back Aspiration fitting Kit
104,00 €



AFC4051033R
Kit raccordo Salvaspazio 90°
90° Space-Saving fitting kit
70,00 €



FILTRI ODORI PIANI ASPIRANTI | ASPIRATION HOB ODOUR FILTERS

KRFH10	Kit uscita filtrante H10 con filtri odori ceramici	H10 filtering outlet kit with ceramic odour filters	325,00 €
AFCFCARFH10	Kit filtri odori ceramici per KRFH10	Ceramic odour filters kit for KRFH10	250,00 €
AFFCARFPH6	Kit filtri odori ceramici per KTF0BH6 - KTF0BH6F	Ceramic odour filters kit for KTF0BH6 - KTF0BH6F	190,00 €
AFCFCAIV	Kit filtri odori ceramici	Ceramic odour filters kit	200,00 €
AFCFCAISOB01	Kit filtri odori ceramici	Ceramic odour filters kit	280,00 €
AFCFCAISOB02	Kit filtri Twin	Twin filters kit	213,00 €
AFCFCAIA01	Kit filtri Twin	Twin filters kit	221,00 €
AFCFCAASPC60	Kit filtro odori	Odour filter kit	94,00 €
AFCFCAASPC	Kit filtro odori rigenerabile	Regenerable odour filter kit	137,00 €
AFCFCAASPI	Kit filtro odori rigenerabile	Regenerable odour filter kit	86,00 €



AFCFCARFH10



AFFCARFPH6



AFCFCAASPC60



AFCFCAISOB02























AFCFCAASPI










AFCFCAASPC

TUBAZIONI E GRIGLIE EVACUAZIONE ARIA | AIR PIPES AND EXHAUSTING GRILLES

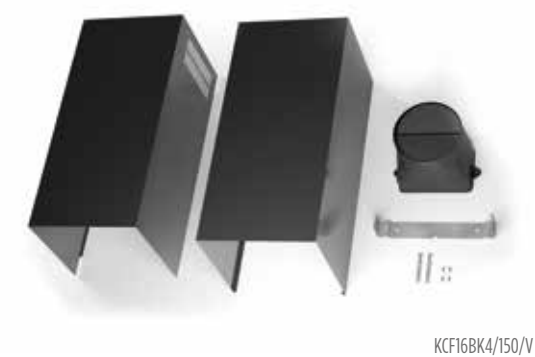
<p>AFC4021003 Condotto piatto per raccordo H6, 218x55 mm Lunghezza 300 mm Flat duct for H6 connection, 218x55 mm Length 300 mm 27,00 €</p>		<p>AFC4043005 Connettore lineare tubazioni 222x89 mm Lunghezza 80 mm Inline pipe connector 222x89 mm - Length 80 mm 15,00 €</p>	
<p>AFC4052017 Connettore lineare tubazioni Ø150 mm Lunghezza 60 mm Inline pipe connector Ø150 mm - Length 60 mm 14,00 €</p>		<p>AFC4043007 Curva 15° tubazioni 222x89 mm 15° bend pipe 222x89 mm 10,00 €</p>	
<p>AFC4043003 Curva orizzontale 90° tubazioni 222x89 mm 90° horizontal bend pipe 222x89 mm 40,00 €</p>		<p>AFC4043004 Curva verticale 90° tubazioni 222x89 mm 90° vertical bend pipe 222x89 mm 14,00 €</p>	
<p>AFC4052015 Curva verticale 90° tubazioni Ø150 mm 90° vertical bend pipe Ø150 mm 47,00 €</p>		<p>AFC4051033R Kit raccordo Salvaspazio 90° 90° Space-Saving fitting kit 70,00 €</p>	
<p>AFC4043006 Raccordo orizzontale da 222x89 mm a Ø150 mm Horizontal connector from 222x89 mm to Ø150 mm 31,00 €</p>		<p>AFCRAC0120994 Raccordo verticale a 90° da 222x89 mm a 218x55 mm Vertical 90° connector from 222x89 mm to 218x55 mm 18,00 €</p>	
<p>AFC4043002 Raccordo verticale a 90° da 222x89 mm a Ø150 mm Vertical 90° connector from 222x89 mm to Ø150 mm 36,00 €</p>		<p>AFC4043060 THERMOBOX per tubazioni Ø150mm, con valvola di non ritorno tripla - Lunghezza 350-500 mm THERMOBOX for pipes Ø150mm, with triple non-return valve - Length 350-500 mm 449,00 €</p>	
<p>AFC4052102 Tubo di ventilazione Ø150 mm - Lunghezza: 1 metro Flat ventilation Ø150 mm - Length: 1 meter 49,00 €</p>		<p>AFTUBFGE Tubo di ventilazione piatto flessibile, con connettori, 222x89 mm - Lunghezza: 250-550 mm Flexible flat ventilation duct, with connectors, 222x89 mm - Length: 250-550 mm 76,00 €</p>	
<p>AFC4043001 Tubo di ventilazione piatto, 222x89 mm - Lunghezza: 1 metro Flat ventilation duct, 222x89 mm - Length: 1 meter 45,00 €</p>		<p>AFC4043064 Valvola di non ritorno tripla per tubazioni Ø150mm Triple non-return valve for pipes Ø150mm 111,00 €</p>	
<p>AFGESTTR Griglia evacuazione aria 190x190mm, per tubazioni Ø150 mm Air exhausting grille 190x190mm, for pipes Ø150 mm 230,00 €</p>		<p>AFGESTTQ Griglia evacuazione aria 290x160mm, per tubazioni 222x89 mm Air exhausting grille 290x160mm, for pipes 222x89 mm 295,00 €</p>	
<p>KRASPO03 Griglia evacuazione aria H10/15 cm - Plastica Air exhausting grille H10/15 cm - Plastic 50,00 €</p>		<p>KRASPO09 Raccordo evacuazione aria H10/15 cm - Inox Air exhausting connection H10/15 cm - SST 74,00 €</p>	
<p>KRASPO10 Raccordo evacuazione aria H10/15 cm - Nero Air exhausting connection H10/15 cm - Black 102,00 €</p>		<p>KRFH10 Kit uscita filtrante H10 con filtri odori ceramici H10 filtering outlet kit with ceramic odour filters 325,00 €</p>	

ACCESSORI CAPPE | HOODS ACCESSORIES

<p>KFALSBK Kit griglia anti intrusione Anti-intrusion grille kit 40,00 €</p>		<p>AFCONFTFILM800 Kit griglia anti intrusione Anti-intrusion grille kit 18,00 €</p>	
<p>AFCONFTINTS Kit griglia anti intrusione Anti-intrusion grille kit 13,00 €</p>		<p>AFTLCP01R Telecomando Remote Control 74,00 €</p>	
<p>AFCGMESFRAME1 Gancio Portamestolo Ladle hook 25,00 €</p>		<p>KPCF001 Portacalici Goblet holder 67,00 €</p>	
<p>AFCONFPTFRAME Portatablet Tablet holder 29,00 €</p>			

KIT CAMINI | CHIMNEY KIT

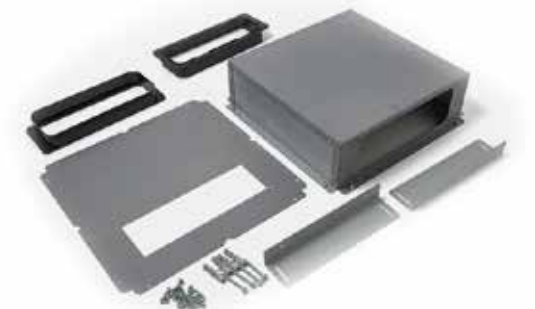
KCF16AN4/150/V	Kit camino Filtrante - Antracite	Recirculation Chimney Kit - Anthracite	138,00 €
KCF16BK4/150/V	Kit camino filtrante - Nero	Recirculation Chimney Kit - Black	140,00 €



KCF16BK4/150/V

KIT INSTALLAZIONE MOTORE REMOTO | REMOTE MOTOR INSTALLATION KIT

KMRBLCEI001	Kit installazione motore remoto (Easy Up Flat)	Remote motor installation (Easy Up Flat)	190,00 €
KMRTCEI001	Kit installazione motore remoto (Easy Up Standard)	Remote motor installation kit (Easy Up Standard)	160,00 €
KTMR001	Kit installazione motore remoto (Downdraft)	Remote motor installation kit (Downdraft)	209,00 €



KTMR001

FILTRI ODORI | ODOUR FILTERS

AFFCALN2CS	Kit filtro odori	Odour filter kit	17,00 €	
AFFCAV60	Kit filtro odori	Odour filter kit	46,00 €	
AFFCAF153	Kit filtro odori	Odour filter kit	40,00 €	
AFFCAF89A	Kit filtro odori	Odour filter kit	35,00 €	
AFFCAF184	Kit filtro odori	Odour filter kit	59,00 €	
AFCFCA329	Kit filtro odori	Odour filter kit	29,00 €	
AFFCA	Kit filtro odori	Odour filter kit	34,00 €	
KFCA001	Kit filtro odori	Odour filter kit	37,00 €	
AFFCAV90	Kit filtro odori	Odour filter kit	71,00 €	
AFFCABOX90	Kit filtro odori	Odour filter kit	73,00 €	
AFCFCAMP	Kit filtro odori	Odour filter kit	34,00 €	
AFCFCA267	Kit filtro odori	Odour filter kit	23,00 €	
AFFCAF174	Kit filtro odori	Odour filter kit	54,00 €	
AFFCABOX60	Kit filtro odori	Odour filter kit	54,00 €	
AFCFCAVISEF	Kit filtro odori	Odour filter kit	36,00 €	
AFCFCAF16CS	Kit filtro odori	Odour filter kit	18,00 €	
AFCFCAF97CS	Kit filtro odori	Odour filter kit	25,00 €	
AFFCAF117	Kit filtro odori	Odour filter kit	47,00 €	
AFCFCAASPC60	Kit filtro odori	Odour filter kit	94,00 €	
AFCFCAF16CSLL	Kit filtro odori Long Life	Long Life odour filter kit	59,00 €	VERSIONE LONG LIFE PER AFFCAF16 LONG LIFE VERSION FOR AFFCAF16
AFFCAF184LL	Kit filtro odori Long Life	Long Life odour filter kit	80,00 €	VERSIONE LONG LIFE PER AFFCAF184 LONG LIFE VERSION FOR AFFCAF184
AFCF100001	Kit filtro odori Long Life	Long Life odour filter kit	85,00 €	
AFFCAV90LL	Kit filtro odori Long Life	Long Life odour filter kit	106,00 €	VERSIONE LONG LIFE PER AFFCAV90 LONG LIFE VERSION FOR AFFCAV90
AFFCAV60LL	Kit filtro odori Long Life	Long Life odour filter kit	89,00 €	VERSIONE LONG LIFE PER AFFCAV60 LONG LIFE VERSION FOR AFFCAV60
AFFCAF153LL	Kit filtro odori Long Life	Long Life odour filter kit	58,00 €	VERSIONE LONG LIFE PER AFFCAF153 LONG LIFE VERSION FOR AFFCAF153
AFFCABOX60LL	Kit filtro odori Long Life	Long Life odour filter kit	89,00 €	VERSIONE LONG LIFE PER AFFCABOX60 LONG LIFE VERSION FOR AFFCABOX60
AFFCAF89ALL	Kit filtro odori Long Life	Long Life odour filter kit	47,00 €	VERSIONE LONG LIFE PER AFFCAF89A LONG LIFE VERSION FOR AFFCAF89A
AFFCABOX90LL	Kit filtro odori Long Life	Long Life odour filter kit	126,00 €	VERSIONE LONG LIFE PER AFFCABOX90 LONG LIFE VERSION FOR AFFCABOX90
AFCFCACRI	Kit filtro odori Long Life	Long life odour filter kit	44,00 €	
AFFCAF174LL	Kit filtro odori Long Life	Long Life odour filter kit	73,00 €	VERSIONE LONG LIFE PER AFFCAF174 LONG LIFE VERSION FOR AFFCAF174
KFCA002	Kit filtro odori Long Life	Long Life odour filter kit	86,00 €	VERSIONE LONG LIFE PER KFCA001 LONG LIFE VERSION FOR KFCA001
AFCFCAF97CSLL	Kit filtro odori Long Life	Long Life odour filter kit	73,00 €	VERSIONE LONG LIFE PER AFCFCAF97CS LONG LIFE VERSION FOR AFCFCAF97CS
AFCFCA329LL	Kit filtro odori Long Life	Long Life odour filter kit	39,00 €	VERSIONE LONG LIFE PER AFCFCA329 LONG LIFE VERSION FOR AFCFCA329
AFCFCA267LL	Kit filtro odori Long Life	Long Life odour filter kit	31,00 €	VERSIONE LONG LIFE PER AFCFCA267 LONG LIFE VERSION FOR AFCFCA267
AFFCAF117LL	Kit filtro odori Long Life	Long Life odour filter kit	68,00 €	VERSIONE LONG LIFE PER AFFCAF117 LONG LIFE VERSION FOR AFFCAF117
AFCFCAMAT001	Kit filtro odori rigenerabile	Regenerable odour filter kit	38,00 €	
AFCFCAASPC	Kit filtro odori rigenerabile	Regenerable odour filter kit	137,00 €	
AFCFCAECLI	Kit filtro odori rigenerabile	Regenerable odour filter kit	79,00 €	
AFCFCAF207	Kit filtro odori rigenerabile	Regenerable odour filter kit	55,00 €	
KFCR001	Kit filtro odori rigenerabile	Regenerable odour filter kit	144,00 €	
AFCFCAASPI	Kit filtro odori rigenerabile	Regenerable odour filter kit	86,00 €	
KFCR002	Kit filtro odori rigenerabile HP	HP regenerable odour filter kit	463,00 €	VERSIONE HP PER KFCR001 HP version for KFCR001
AFCF100002	Kit filtri Twin	Twin filter kit	96,00 €	FILTRO GRASSI CON FILTRO ODORI RIGENERABILE INTEGRATO GREASE FILTER WITH REGENERABLE ODOUR FILTER INTEGRATED
AFCF100003	Kit filtri Twin	Twin filter kit	96,00 €	FILTRO GRASSI CON FILTRO ODORI RIGENERABILE INTEGRATO GREASE FILTER WITH REGENERABLE ODOUR FILTER INTEGRATED
AFK2G60-90F	Kit filtri Twin	Twin filter kit	117,00 €	FILTRO GRASSI CON FILTRO ODORI RIGENERABILE INTEGRATO GREASE FILTER WITH REGENERABLE ODOUR FILTER INTEGRATED
AFCFCAISOB02	Kit filtri Twin	Twin filter kit	213,00 €	FILTRO GRASSI CON FILTRO ODORI RIGENERABILE INTEGRATO GREASE FILTER WITH REGENERABLE ODOUR FILTER INTEGRATED
AFCFCAIA01	Kit filtri Twin	Twin filter kit	221,00 €	FILTRO GRASSI CON FILTRO ODORI RIGENERABILE INTEGRATO GREASE FILTER WITH REGENERABLE ODOUR FILTER INTEGRATED
AFCFCAIV	Kit filtri odori ceramici	Ceramic odour filters kit	200,00 €	
AFCFCAISOB01	Kit filtri odori ceramici	Ceramic odour filters kit	280,00 €	
AFFCARFPH6	Kit filtri odori ceramici	Ceramic odour filters kit	190,00 €	KIT RICARICA FILTRI CERAMICI PER KITFOBHG - KITFOBHG CERAMIC FILTER REFILL KIT FOR KITFOBHG - KITFOBHG
AFCFCARFH10	Kit filtri odori ceramici	Ceramic odour filters kit	250,00 €	KIT RICARICA FILTRI CERAMICI PER KRHF10 CERAMIC FILTER REFILL KIT FOR KRHF10

INDICE ALFABETICO/ ALPHABETICAL INDEX

ALPHA	Pag. 32	ICONIC	Pag. 30
ALPHA S	Pag. 32	INCASSO PRO NO DROP	Pag. 56
ARTIS PLUS	Pag. 13	INSIDE IN NO DROP	Pag. 56
ARTIS PRIMA	Pag. 14	LUNA R	Pag. 46
ARTIS PRO	Pag. 12	MODULO PLUS	Pag. 58
B-OX	Pag. 33	MODULO POP	Pag. 59
BABY ESSENCE	Pag. 15	NEW MOON R	Pag. 45
BALLERINA CRISALIDE	Pag. 47	PLUS 90	Pag. 22
BALLERINA YOUNG	Pag. 47	PRIMA 60-3	Pag. 20
CENTRALE EASY	Pag. 16	PRIMA 60-4 B	Pag. 21
COMPACT IN	Pag. 58	PRIMA 80-4	Pag. 21
COMPACT UP	Pag. 67	PRIMA DOMINO 30	Pag. 20
DOWNDRAFT	Pag. 42	Q-BIC	Pag. 29
EASY 90 P	Pag. 22	Q-BIC ISLAND	Pag. 42
ECLIPSE	Pag. 46	RAFFAELLO EASY UP	Pag. 67
FO D2	Pag. 36	SHAPE	Pag. 33
FO S4	Pag. 35	SHARP	Pag. 43
F177 V8	Pag. 30	SIDE	Pag. 41
F181	Pag. 44	SILHOUETTE EASY FIT	Pag. 69
F181 XXL	Pag. 45	SILHOUETTE EASY UP	Pag. 66
F203	Pag. 31	SINERGIA EASY FIT	Pag. 68
F205	Pag. 34	SINERGIA EASY UP	Pag. 65
F206	Pag. 49	SLIM EASY	Pag. 17
F207 EASY FIT	Pag. 68	SLIM PLUS	Pag. 11
F207 EASY UP	Pag. 65	SLIM PRO	Pag. 10
F212	Pag. 31	SPLIT EASY UP	Pag. 64
F300	Pag. 57	SQUARE CRISALIDE	Pag. 48
F300 NO DROP	Pag. 57	SQUARE YOUNG	Pag. 48
F53 D2	Pag. 35	TATA	Pag. 41
F53 S4	Pag. 34	TEPPANYAKI 38	Pag. 23
F54	Pag. 50	TEPPANYAKI 58	Pag. 23
F97	Pag. 49	VIS BOXY ISLAND NO DROP	Pag. 40
FOEHN NO DROP	Pag. 29	VIS BOXY NO DROP	Pag. 28
FRAME	Pag. 40	VIS HEAD FREE NO DROP	Pag. 28
GABRIELLE EASY UP	Pag. 64	VISIO PLUS	Pag. 09
GAIA	Pag. 43	VISIO PRO	Pag. 08
GAIA XXL	Pag. 44		

Airforce S.p.A.

Via Venza Volgore 3/A
60043 Cerreto d'Esi (AN) Italia
Tel. +39 0732 098101
info@airforcespa.com
www.airforcespa.it

**PUBBLICAZIONE EDITORIALE
A CURA DI MARKETING E
COMUNICAZIONE AIRFORCE**
EDITORIAL PUBLICATION BY AIRFORCE

PRODUCT DESIGN
Fabrizio Nizi
Airforce Design Center

AD, GRAPHIC DESIGN, COPY,
3D IMAGES AND PHOTO EDITOR
Communication Lab

COLOUR SEPARATION
Studio 59 Prepress

PRINT
bBold

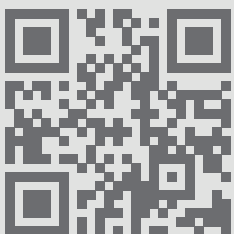
MADE WITH PASSION IN ITALY

IL CATALOGO, LE IMMAGINI E TUTTI I CONTENUTI SONO DI PROPRIETÀ DI AIRFORCE S.P.A. TUTTI I DIRITTI SONO RISERVATI. È VIETATA OGNI FORMA DI RIPRODUZIONE ANCHE PARZIALE.
The catalogue, images and all contents are the property of airforce s.p.a. All rights are reserved. Any form of reproduction, even partial, is prohibited.

NEL CASO IN CUI UN PRODOTTO SIA DISPONIBILE IN PIÙ MISURE E/O VERSIONI, I DATI TECNICI SONO RIFERITI ALLA MISURA E/O VERSIONE MOSTRATA NELLE IMMAGINI.
In the event that a product is available in several sizes and/or versions, the technical data refer to the measure and/or version shown in the images.

AIRFORCE S.P.A. SI RISERVA IL DIRITTO DI EFFETTUARE MODIFICHE AI SUOI PRODOTTI E/O ALLE LORO CARATTERISTICHE SENZA ALCUN PREAVVISO.
AIRFORCE S.p.A. reserves the right to modify its products and/or technical specifications without any warning.

AIRFORCE S.P.A.



Via Venza Volgore, 3/A
60043 - Cerreto D'esi (AN) - Italia
Tel. +39 0732 098101
www.airforcespa.it

