

LISTINO PREZZI
PRICE LIST

20
22

LA CUCINA

T H E K I T C H E N

d e s i g n

Listino

 ARMANDO
VICARIO



 **ARMANDO
VICARIO**

Il design che incontra il vostro stile.
Design meets your style.



L' AZIENDA
the company

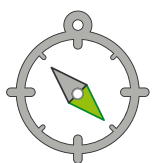
E' dagli inizi degli anni '80 che l'azienda sta espandendo i suoi mercati di riferimento, con una continua crescita sia dei paesi che del numero clienti e fatturato, con un portafoglio prodotti sempre più dettagliato per soddisfare le richieste più innovative ed esclusive.

Nel 1974 ha inizio questa avventura, tuttora azienda imprenditoriale dove la seconda generazione della famiglia Vicario, Daniele e Rossana, ha implementato le attività produttive, inizialmente focalizzate sulla rubinetteria cucina, includendo il bagno e lo spazio doccia.

Questo significa che la volontà di mettersi a confronto con le proprie capacità ed i propri prodotti da una parte e di aver avuto un riscontro positivo in termini di accettazione da parte dei clienti, ha premiato l'imprenditorialità di ARMANDO VICARIO, sia come fondatore che come società nel divenire.



1974
anno di fondazione
establishment year



20.000 m²
superficie coperta
total area



85
dipendenti
employees



45
mercati serviti
active markets

At the beginning of the 80', Armando decided to expand the Company's development strategies in the international markets. This decision led to a significant change in mentality and market approach, with a necessary extension of products portfolio, to meet the requests coming from new markets.

1974: the story of Armando begins, still today an entrepreneurial Company now managed by the second generation of the family: Daniele and Rossana, who implemented the production activities, initially focused on the kitchen faucets segment with the new bathroom faucets and shower components segment.

This successful decision confirmed that the willingness to get involved with his own skills and products on one side and receive a positive customers acceptance on the other, rewards the entrepreneurship of Armando, both as a founder and Company President in the future becoming.



LA STORIA
t h e s t o r y

ARMANDO
VICARIO

Certificazioni Internazionali/ International Certificates



WRAS
UK



IAPMO
USA



IAPMO
Australia



WELS
Singapore



LGA



DVGW



VA
Denmark



WaterMark
WATERMARK
Australia



BELGAQUA
BELGAQUA
Belgium

Ispirazione e passione per il suo lavoro. Sono questi i presupposti con i quali Armando Vicario ha fondato l'azienda circa quarant'anni fa, per incorporare le sue capacità tecniche e commerciali in un marchio che raccontasse le stesse e di conseguenza iniziare ed implementare la sua visione in un'azienda produttiva per mettersi in gioco e confrontarsi con il mercato.

Un progetto articolato, dove hanno interagito ed interagiscono tuttora una comprovata capacità di prevedere l'evoluzione del mercato, un affinato e sempre in evoluzione know-how interno in grado di far cooperare menti ed abilità manuali, condividendo le stesse passioni e capacità del fondatore.

L'azienda è certificata ISO 9001. Produciamo nel rispetto delle linee guida delle principali normative internazionali.



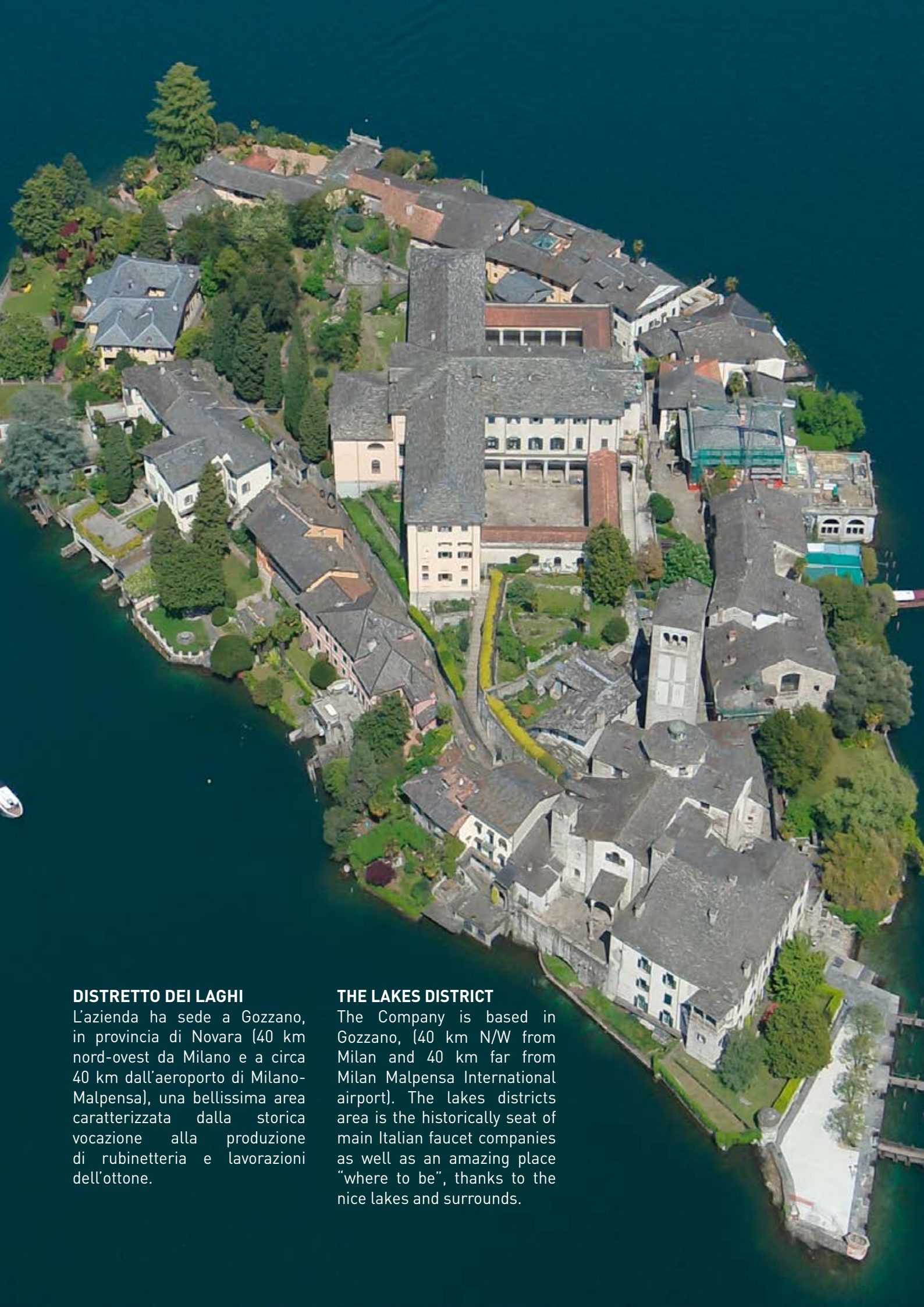
Armando Vicario is the Founder of the Company, aimed by the passion for his job, combining his technical and commercial skills to create his own brand, telling a story becoming a reality in the market. His name committed to the Company Brand to get himself involved and deal with the market.

A structured project, from Armando's proven ability to anticipate the market evolution merged with the continuous development of the internal know-how sharing passions and capabilities of everyone in the Company.

The Company is certified ISO 9001 and production meet several international certifications to be ready to worldwide markets.

An aerial photograph of a lake with a dark teal color. A small boat is visible in the lower right quadrant, leaving a white wake. In the top right corner, a portion of a house with a green lawn is visible. The text 'IL LAGO' is written in large, bold, white capital letters, and 'the lake' is written in smaller, lowercase white letters below it.

IL LAGO
the lake



DISTRETTO DEI LAGHI

L'azienda ha sede a Gozzano, in provincia di Novara (40 km nord-ovest da Milano e a circa 40 km dall'aeroporto di Milano-Malpensa), una bellissima area caratterizzata dalla storica vocazione alla produzione di rubinetteria e lavorazioni dell'ottone.

THE LAKES DISTRICT

The Company is based in Gozzano, (40 km N/W from Milan and 40 km far from Milan Malpensa International airport). The lakes districts area is the historically seat of main Italian faucet companies as well as an amazing place "where to be", thanks to the nice lakes and surrounds.



PROGETTO

p r o j e c t



Nuove risorse specializzate sono entrate in azienda, sia in ambito commerciale che tecnico-produttivo, per portare nuove competenze e capacità che valorizzeranno il percorso dell'azienda nel suo divenire.

Ma senza dubbio la maggiore abilità dell'azienda è quella di trasformarsi internamente, di essere in continuo movimento secondo il dinamismo dei mercati e sempre in armonia con una sostenibilità economica, ambientale e sociale.

New experienced people have joined the company, both in the commercial and technical-productive departments, giving new skills and capabilities that will enhance the company's path in its development.

But undoubtedly the greatest skill of the company is the ability to transform itself internally, to be in continuous evolution according to the dynamism of the markets and always in harmony with the economic, environmental and social sustainability.

MADE IN ITALY È IL NOSTRO VANTO

I rubinetti Armando Vicario sono interamente disegnati, progettati e prodotti in Italia: frutto di ricerca, esperienza, "saper fare" e passione a tutela della qualità e sicurezza del cliente.

MADE IN ITALY IS OUR PRIDE

Armando Vicario brand combines Italian design with a passionate manufacturing style, as a result of a long terms research for details and functionality, to preserve quality and customers safety.



FINITURE
f i n i s h i n g

FINITURE DI SERIE / STANDARD FINISHING



CR
cromo
chrome



NB
nickel spazzolato
brushed nickel



NE*
nero opaco
matt black

FINITURE A RICHIESTA / BESPOKE FINISHING



CS
cromo spazzolato
brushed chrome



CN
cromo nero
black chrome



BN
nickel nero spazzolato
brushed black nickel



VA
vecchio argento
old silver



AB
tabacco



VR
vecchio rame
old copper



VRO
safari



OS
oro spazzolato
brushed gold



VO
vecchio ottone
old brass



OR
oro
gold



OI
english gold
oro inglese



GT*
grafite
graphite



BI*
bianco opaco
matt white



NU
ottone naturale
natural brass



OSO
soft brass

Finitura unica nel suo genere. Una ossidazione dell'ottone grezzo ottenuta tramite un bagno di bronzatura il cui risultato finale è un pezzo esclusivo che non garantisce uniformità cromatiche con pezzi diversi per ciascun trattamento.

Unique finishing, consisting in an oxidation of the raw brass through a bronzing galvanic bath whose final result is an exclusive finishing with any guarantee of colour uniformity for each single unit of the same treatment lot.

NU

Finitura ottenuta mediante la spazzolatura dell'ottone con mole abrasive, successivamente trattato con una vernice opaca trasparente. Il pezzo deve essere asciugato dopo ogni utilizzo per mantenere invariate le sue caratteristiche.

Finishing obtained by abrasive wheels brushing, afterwards treated with a transparent matte varnish. This finishing requires drying after each use to keep it unchanged.

OSO

INDICE

i n d e x



ESPRESSO (HOT)



LAUNDRY

16



RAW

28



VIVA

42



SOLO

58



HALO KITCHEN

18



URBAN

30



TOP

48



CENTURY

60



EVA

20



TIVOLI

32



FLAMBÉ

50



EDGE

62



MOOD

22



GUSTO

34



TENDENCE

52



CHEF

64



DUOMO

24



MIX15

38



LUZ

54



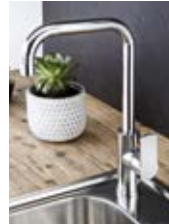
TINK

68



PATIO

26



LEMON

40



CASO

56



JAR

70

INDICE

i n d e x



ESPRESSO (HOT)



SLIM

72



MENÙ MIDI

88



UP & DOWN

106



ULISSE

124



SLIM PROF

76



GINGER & ROGER

92



BE PURE

112



AMALFI

126



SERENO

78



TRENTA5

94



MIX SEI

114



CAPRI POKER

130



MILO

80



SALT & PEPPER

98



RIALTO

116



HERMITAGE

138



MITÙ

82



MIX4000

102



D-SPENSER

118



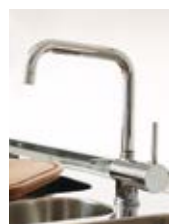
OLD FASHION

142



SQUARE

86



MIX TRE

104



JOLLA

120



CLASSIC

154

LAUNDRY



**LAUNDRY
400747 _ _**

Miscelatore monocomando lavello
cucina / lavanderia 2-fori a parete.

*Wall mounted 2-holes single lever
laundry / kitchen sink mixer.*



FINITURA - FINISHING	€
CR Cromo - Chrome	457,00
NE Nero opaco - Matt black	561,00
NB Nickel spazzolato - Brushed nickel	649,00

HALO KITCHEN



**HALO KITCHEN
400750 _ _**

Miscelatore monocomando lavello cucina con doccetta estraibile monogetto - canna Q.

Single lever sink mixer with one-jet pull-down spray - Q spout.



FINITURA - FINISHING		€
CR	Cromo - <i>Chrome</i>	407,00
NE	Nero opaco - <i>Matt black</i>	501,00
NENB	Nero op./Nickel sp. - <i>Matt black/Brush. nickel</i>	527,00
NB	Nickel spazzolato - <i>Brushed nickel</i>	534,00
NBNE	Nickel sp./Nero op. - <i>Brush. nickel/Matt black</i>	567,00
OS	Ottone spazzolato - <i>Brushed brass</i>	616,00

EVA



**EVA
400746 _ _**

Miscelatore monocomando lavello cucina con doccetta estraibile monogetto - canna Q.

Single lever sink mixer with one-jet pull-down spray - Q spout.



FINITURA - FINISHING		€
CR	Cromo - <i>Chrome</i>	326,00
NE	Nero opaco - <i>Matt black</i>	394,00
NB	Nickel spazzolato - <i>Brushed nickel</i>	424,00
NBNE	Nickel sp./Nero op. - <i>Brush. nickel/Matt black</i>	439,00

MOOD



MOOD D2/Q
400742 _ _

Miscelatore monocomando lavello cucina con doccetta estraibile 2-getti - canna Q.

Single lever sink mixer with double jet pull-out spray - Q spout.



FINITURA - FINISHING	€
CR Cromo - Chrome	451,00
NE Nero opaco - Matt black	567,00
NB Nickel spazzolato - Brushed nickel	545,00

MOOD D2/C
400743 _ _

Miscelatore monocomando lavello cucina con doccetta estraibile 2-getti - canna C.

Single lever sink mixer with double jet pull-down spray - C spout.



FINITURA - FINISHING	€
CR Cromo - Chrome	473,00
NE Nero opaco - Matt black	594,00
NB Nickel spazzolato - Brushed nickel	567,00

MOOD Q
400744 _ _

Miscelatore monocomando lavello cucina - canna Q.

Single lever sink mixer with double jet pull-out spray - Q spout.



FINITURA - FINISHING	€
CR Cromo - Chrome	325,00
NE Nero opaco - Matt black	439,00
NB Nickel spazzolato - Brushed nickel	391,00

MOOD C
400745 _ _

Miscelatore monocomando lavello cucina - canna C.

Single lever sink mixer with double jet pull-out spray - C spout.



FINITURA - FINISHING	€
CR Cromo - Chrome	325,00
NE Nero opaco - Matt black	439,00
NB Nickel spazzolato - Brushed nickel	391,00

DUOMO



**DUOMO
400721 __ CR**

Miscelatore monocomando lavello cucina.

Single lever sink mixer.



FINITURA - FINISHING		€
CR	Cromo - Chrome	260,00
NE	Nero opaco - Matt black	347,00

**DUOMO
400721 __ NE**

Miscelatore monocomando lavello cucina.

Single lever sink mixer.



FINITURA - FINISHING		€
CR	Cromo - Chrome	260,00
NE	Nero opaco - Matt black	347,00

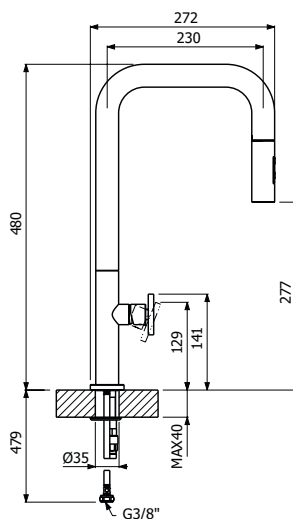
PATIO



**PATIO
400715 __ F5**

Miscelatore monocomando per lavello cucina con doccetta estraibile due getti.

Single lever sink mixer with double-jet pull-down spray.



FINITURA - FINISHING	€
F5 Inox - Inox	578,00



**ACCIAIO INOX INOSSIDABILE
STAINLESS STEEL**

Vicario presenta PATIO, capostipite della nuova serie di rubinetteria da cucina in acciaio inossidabile. Materiale eccellente sia sotto il profilo qualitativo che della sicurezza, l'acciaio inox offre prestazioni straordinarie: è di lunga durata per la sua robustezza e mantiene le sue caratteristiche strutturali inalterate nel tempo, grazie ad una alta resistenza alla corrosione da parte degli agenti esterni. È un materiale ecologico e riciclabile, garantendo al tempo stesso massima igiene e facilità di pulizia.

VICARIO presents PATIO, the first item of the new series of stainless-steel kitchen taps. Excellent material both in terms of quality and safety, the stainless steel offers extraordinary performances: it is long-lasting for its strength and it maintains its structural characteristics unaltered over time, thanks to a high resistance to corrosion by external agents. It is an ecological and recyclable material also, ensuring in the meantime maximum hygiene and easy cleaning opportunities.



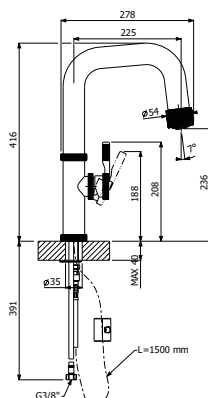
RAW



**RAW/D2
400686 __ GT**

Miscelatore monocomando per lavello cucina con doccetta estraibile 2 getti.

Single lever sink mixer with double-jet pull-out spray.

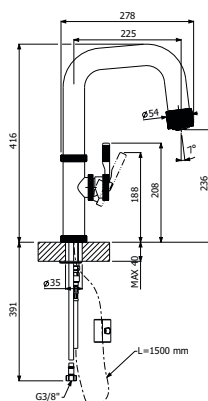


FINITURA - FINISHING	€
GT Grafite - Graphite	649,00

**RAW/D2
400686 __ NE**

Miscelatore monocomando per lavello cucina con doccetta estraibile 2 getti.

Single lever sink mixer with double-jet pull-out spray.

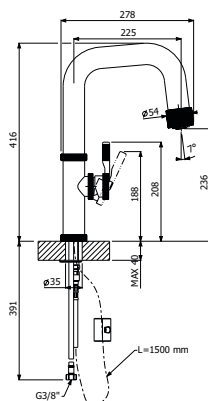


FINITURA - FINISHING	€
NE Nero opaco - Matt black	583,00

**RAW/D2
400686 __ NB**

Miscelatore monocomando per lavello cucina con doccetta estraibile 2 getti.

Single lever sink mixer with double-jet pull-out spray.



FINITURA - FINISHING	€
NB Nickel spazzolato - Brushed nickel	649,00

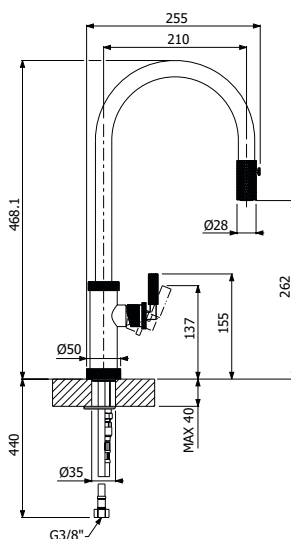
URBAN



**URBAN
400702 __ NB**

Miscelatore monocomando per lavello cucina con doccetta estraibile due getti.

Single lever sink mixer with double-jet pull-down spray.

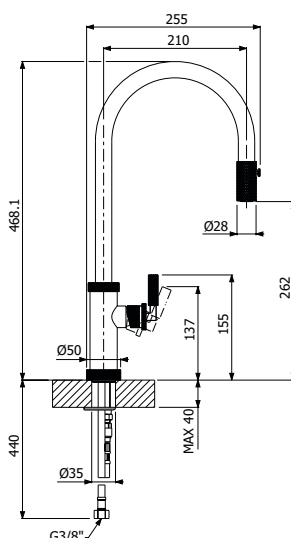


FINITURA - FINISHING	€
NB Nickel spazzolato - Brushed nickel	622,00

**URBAN
400702 __ NE**

Miscelatore monocomando per lavello cucina con doccetta estraibile due getti.

Single lever sink mixer with double-jet pull-down spray.

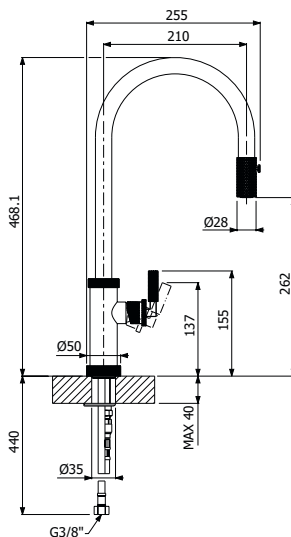


FINITURA - FINISHING	€
NE Nero opaco - Matt black	545,00

**URBAN
400702 __ NU**

Miscelatore monocomando per lavello cucina con doccetta estraibile due getti.

Single lever sink mixer with double-jet pull-down spray.



FINITURA - FINISHING	€
NU Ottone naturale - Natural brass	545,00

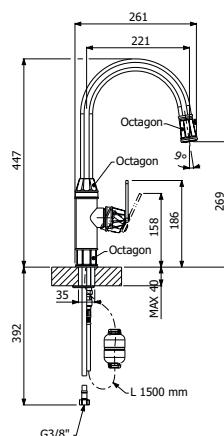
TIVOLI



**TIVOLI/D2
400684 __ CR**

Miscelatore monocomando per lavello cucina con doccetta estraibile 2 getti.

Single lever sink mixer with double-jet pull-down spray.

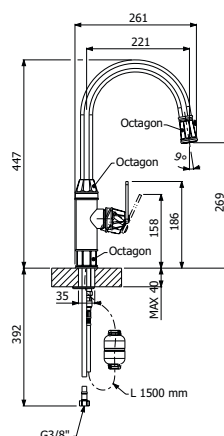


FINITURA - FINISHING	€
CR Cromo - Chrome	468,00

**TIVOLI/D2
400684 __ NB**

Miscelatore monocomando per lavello cucina con doccetta estraibile 2 getti.

Single lever sink mixer with double-jet pull-down spray.

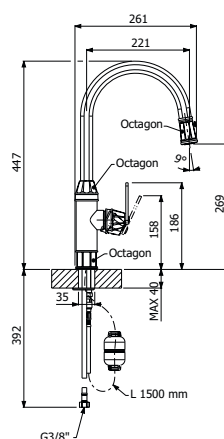


FINITURA - FINISHING	€
NB Nickel spazzolato - Brushed nickel	589,00

**TIVOLI/D2
400684 __ OR**

Miscelatore monocomando per lavello cucina con doccetta estraibile 2 getti.

Single lever sink mixer with double-jet pull-down spray.



FINITURA - FINISHING	€
OR Oro - Gold	682,00

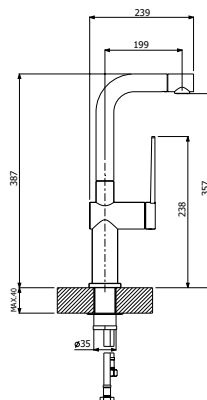
GUSTO



**GUSTO A
400552 _ _**

Miscelatore monocomando per lavello cucina.

Single lever sink mixer.

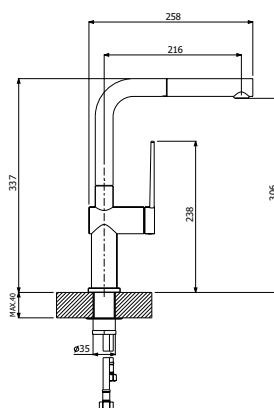


FINITURA - FINISHING	€
CR Cromo - Chrome	352,00
CS Cromo spazzolato - Brushed chrome	457,00
NB Nickel spazzolato - Brushed nickel	457,00

**GUSTO D3
400551 _ _**

Miscelatore monocomando per lavello cucina con doccetta estraibile monogetto.

Single lever sink mixer with one-jet pull-out spray.

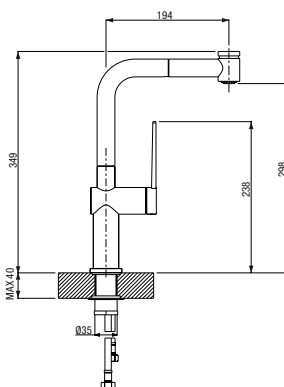


FINITURA - FINISHING	€
CR Cromo - Chrome	435,00
CS Cromo spazzolato - Brushed chrome	539,00
NB Nickel spazzolato - Brushed nickel	539,00

**GUSTO D2
400537 _ _**

Miscelatore monocomando per lavello cucina con doccetta estraibile 2 getti.

Single lever sink mixer with double-jet pull-out spray.

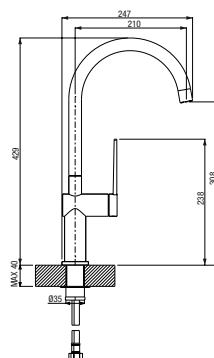


FINITURA - FINISHING	€
CR Cromo - Chrome	471,00
CS Cromo spazzolato - Brushed chrome	575,00
NB Nickel spazzolato - Brushed nickel	575,00

GUSTO P
400536 __

Miscelatore monocomando per lavello cucina.

Single lever sink mixer.

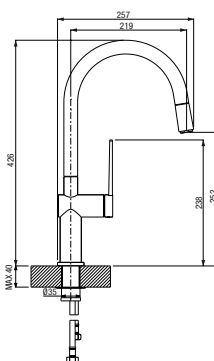


FINITURA - FINISHING	€
CR Cromo - Chrome	354,00
CS Cromo spazzolato - Brushed chrome	459,00
NB Nickel spazzolato - Brushed nickel	459,00

GUSTO D
400553 __

Miscelatore monocomando per lavello cucina con doccetta estraibile monogetto.

Single lever sink mixer with with one-jet pull-down spray.

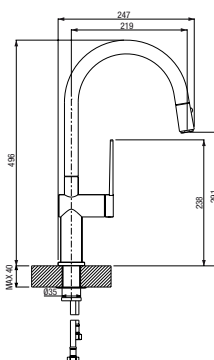


FINITURA - FINISHING	€
CR Cromo - Chrome	437,00
CS Cromo spazzolato - Brushed chrome	541,00
NB Nickel spazzolato - Brushed nickel	541,00

GUSTO 2 D4P
400595 __

Miscelatore monocomando per lavello cucina con doccetta estraibile 2 getti.

Single lever sink mixer with double-jet pull-down spray.

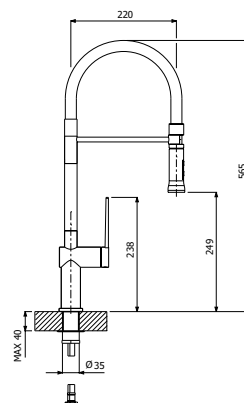


FINITURA - FINISHING	€
CR Cromo - Chrome	440,00
CS Cromo spazzolato - Brushed chrome	550,00
NB Nickel spazzolato - Brushed nickel	550,00

**GUSTO SEMI-PROF
400556 _ _**

Miscelatore monocomando per lavello cucina con doccetta estraibile 2 getti.

Single lever sink mixer with double-jet spray.

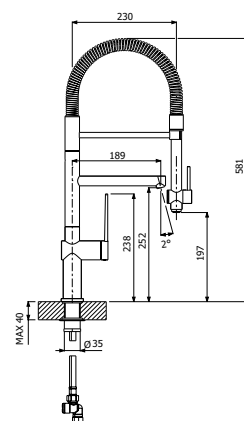


FINITURA - FINISHING	€
CR Cromo - Chrome	649,00
CS Cromo spazzolato - Brushed chrome	803,00
NB Nickel spazzolato - Brushed nickel	803,00

**GUSTO PROF
400555 _ _**

Gruppo doccia prelavaggio stoviglie con deviatore manuale.

Single lever sink mixer with separate pre-dishwashing spray.

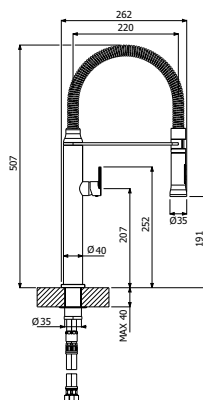


FINITURA - FINISHING	€
CR Cromo - Chrome	748,00
CS Cromo spazzolato - Brushed chrome	913,00
NB Nickel spazzolato - Brushed nickel	913,00

**DOC
400554 _ _**

Miscelatore monocomando per lavello cucina 2 getti.

Single lever sink mixer with double-jet spray.



FINITURA - FINISHING	€
CR Cromo - Chrome	682,00
CS Cromo spazzolato - Brushed chrome	836,00
NB Nickel spazzolato - Brushed nickel	836,00

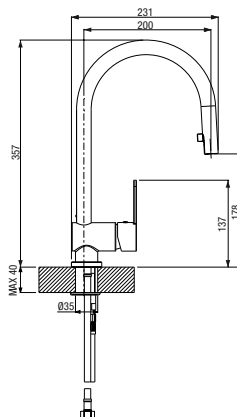
MIX 15



**MIX 15/D
400544 _ _**

Miscelatore monocomando per lavello cucina con doccetta estraibile monogetto .

Single lever sink mixer with one-jet pull-down spray.

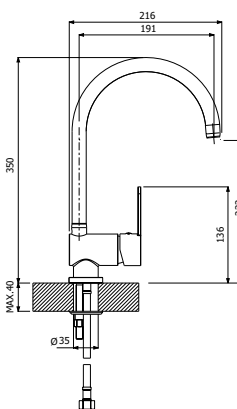


FINITURA - FINISHING	€
CR Cromo - Chrome	158,00
CS Cromo spazzolato - Brushed chrome	230,00
NB Nickel spazzolato - Brushed nickel	230,00

**MIX 15
400545 _ _**

Miscelatore monocomando per lavello cucina.

Single lever sink mixer.



FINITURA - FINISHING	€
CR Cromo - Chrome	112,00
CS Cromo spazzolato - Brushed chrome	183,00
NB Nickel spazzolato - Brushed nickel	183,00



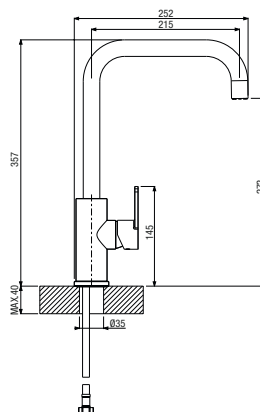
LEMON



**LEMON Q
400633 _ _**

Miscelatore monocomando per lavello cucina con canna quadra.

Single lever sink mixer.

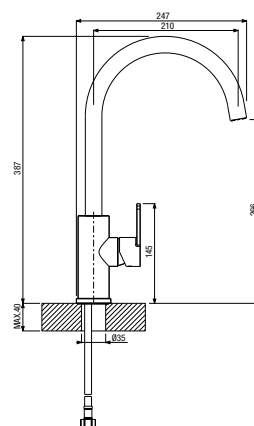


FINITURA - FINISHING	€
CR Cromo - Chrome	195,00
CS Cromo spazzolato - Brushed chrome	300,00
NB Nickel spazzolato - Brushed nickel	300,00

**LEMON P
400652 _ _**

Miscelatore monocomando per lavello cucina con canna ponte.

Single lever sink mixer

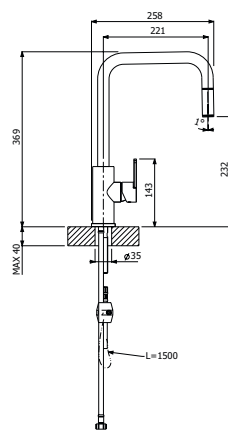


FINITURA - FINISHING	€
CR Cromo - Chrome	195,00
CS Cromo spazzolato - Brushed chrome	300,00
NB Nickel spazzolato - Brushed nickel	300,00

**LEMON D
400649 _ _**

Miscelatore monocomando per lavello cucina con canna quadra e doccetta estraibile.

Single lever sink mixer with one-jet pull-down spray.

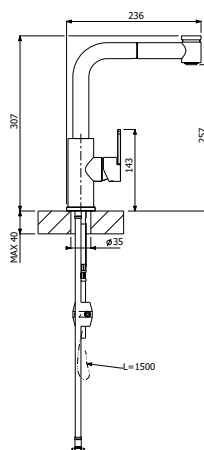


FINITURA - FINISHING	€
CR Cromo - Chrome	223,00
CS Cromo spazzolato - Brushed chrome	352,00
NB Nickel spazzolato - Brushed nickel	352,00

**LEMON D2
400657 _ _**

Miscelatore monocomando per lavello cucina con doccetta estraibile 2 getti.

Single lever sink mixer with double-jet pull-down spray.



FINITURA - FINISHING	€
CR Cromo - Chrome	256,00
CS Cromo spazzolato - Brushed chrome	385,00
NB Nickel spazzolato - Brushed nickel	385,00

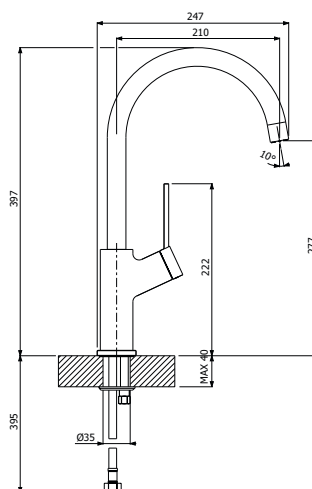
VIVA



**VIVA
400403 _ _**

Miscelatore monocomando per lavello cucina con canna ponte.

Single lever sink mixer.

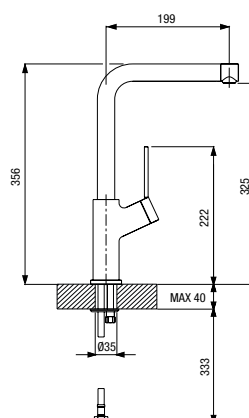


FINITURA - FINISHING	€
CR Cromo - Chrome	241,00
CS Cromo spazzolato - Brushed chrome	361,00
NB Nickel spazzolato - Brushed nickel	361,00

**VIVA A
400404 _ _**

Miscelatore monocomando per lavello cucina.

Single lever sink mixer.

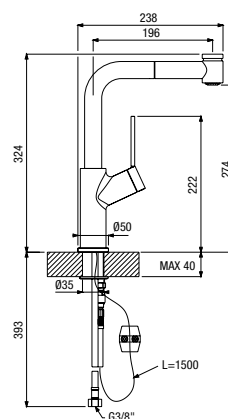


FINITURA - FINISHING	€
CR Cromo - Chrome	246,00
CS Cromo spazzolato - Brushed chrome	366,00
NB Nickel spazzolato - Brushed nickel	366,00

**VIVA D2
400419 _ _**

Miscelatore monocomando per lavello cucina con doccetta estraibile 2 getti.

Single lever sink mixer with double-jet pull-out spray.



FINITURA - FINISHING	€
CR Cromo - Chrome	336,00
CS Cromo spazzolato - Brushed chrome	463,00
NB Nickel spazzolato - Brushed nickel	463,00

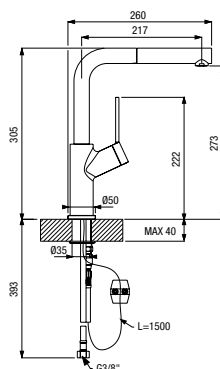




VIVA D3
400420 _ _

Miscelatore monocomando per lavello cucina con doccetta estraibile monogetto.

Single lever sink mixer with one-jet pull-out spray.

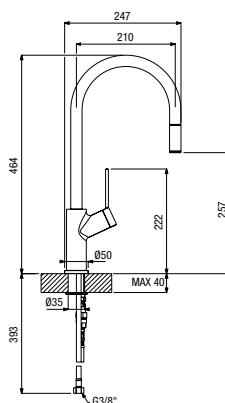


FINITURA - FINISHING	€
CR Cromo - Chrome	295,00
CS Cromo spazzolato - Brushed chrome	433,00
NB Nickel spazzolato - Brushed nickel	433,00

VIVA D
400398 _ _

Miscelatore monocomando per lavello cucina con canna ponte e doccetta estraibile monogetto.

Single lever sink mixer with one-jet pull-down spray.

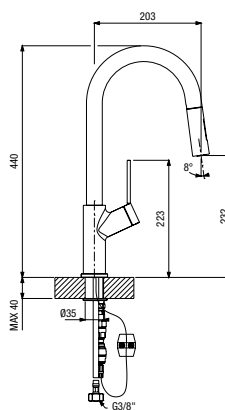


FINITURA - FINISHING	€
CR Cromo - Chrome	304,00
CS Cromo spazzolato - Brushed chrome	442,00
NB Nickel spazzolato - Brushed nickel	442,00

VIVA D30
400426 _ _

Miscelatore monocomando per lavello cucina con canna ponte e doccetta estraibile 2 getti.

Single lever sink mixer with double-jet pull-down spray.

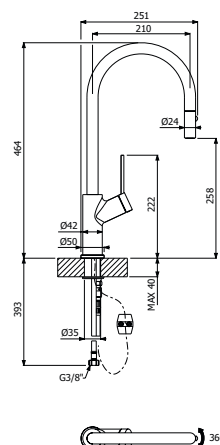


FINITURA - FINISHING	€
CR Cromo - Chrome / Black	336,00
CS Cromo spazzolato - Brushed chrome / Black	424,00
NB Nickel spazzolato - Brushed nickel	424,00

VIVA D4
400407 _ _

Miscelatore monocomando per lavello cucina con canna ponte e doccetta estraibile 2 getti.

Single lever sink mixer with double-jet pull-down spray.

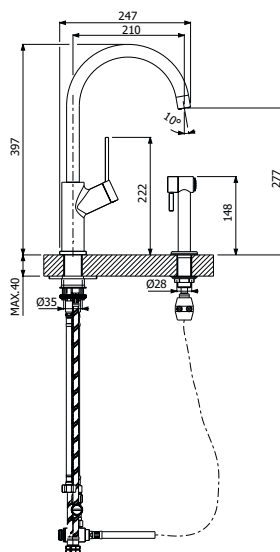


FINITURA - FINISHING	€
CR Cromo - Chrome	321,00
CS Cromo spazzolato - Brushed chrome	460,00
NB Nickel spazzolato - Brushed nickel	460,00

**VIVA SS
400574 _ _**

Miscelatore monocomando per lavello cucina 2 fori con canna ponte e doccetta esterna monogetto.

2-hole single lever sink mixer with one-jet separate side-spray.

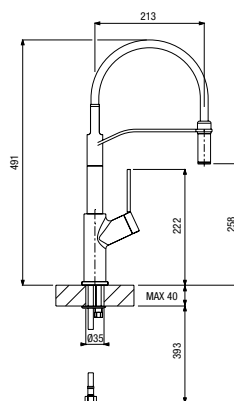


FINITURA - FINISHING	€
CR Cromo - Chrome	348,00
CS Cromo spazzolato - Brushed chrome	468,00
NB Nickel spazzolato - Brushed nickel	468,00

**VIVA PROF
400392 _ _**

Miscelatore monocomando per lavello cucina con doccetta estraibile monogetto.

Single lever sink mixer with one-jet spray.

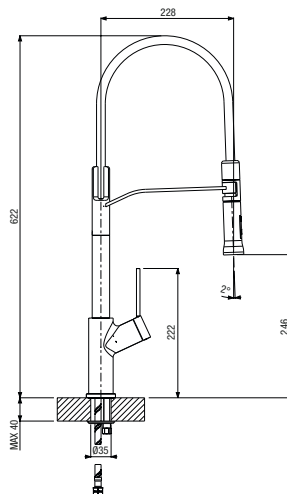


FINITURA - FINISHING	€
CR Cromo - Chrome	436,00
CS Cromo spazzolato - Brushed chrome	601,00
NB Nickel spazzolato - Brushed nickel	601,00

**VIVA PROF DUAL
400602 _ _**

Miscelatore monocomando per lavello cucina con doccetta estraibile 2 getti.

Single lever sink mixer with double-jet spray.



FINITURA - FINISHING	€
CR Cromo - Chrome	512,00
CS Cromo spazzolato - Brushed chrome	677,00
NB Nickel spazzolato - Brushed nickel	677,00

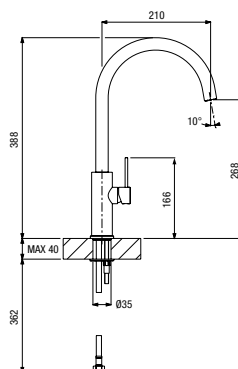
TOP



**TOP
400410 _ _**

Miscelatore monocomando per lavello cucina con canna ponte.

Single lever sink mixer.

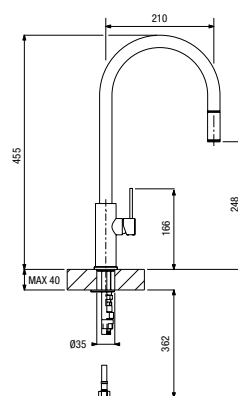


FINITURA - FINISHING	€
CR Cromo - Chrome	241,00
CS Cromo spazzolato - Brushed chrome	361,00
NB Nickel spazzolato - Brushed nickel	361,00

**TOP D
400411 _ _**

Miscelatore monocomando per lavello cucina con canna ponte e doccetta estraibile monogetto.

Single lever sink mixer with one-jet pull-down spray.

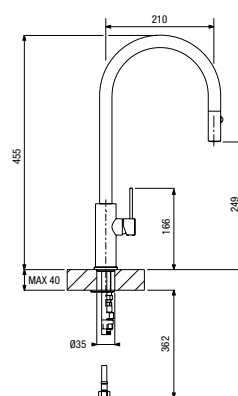


FINITURA - FINISHING	€
CR Cromo - Chrome	293,00
CS Cromo spazzolato - Brushed chrome	414,00
NB Nickel spazzolato - Brushed nickel	414,00

**TOP D4
400412 _ _**

Miscelatore monocomando per lavello cucina con canna ponte e doccetta estraibile 2 getti.

Single lever sink mixer with double-jet pull-down spray.

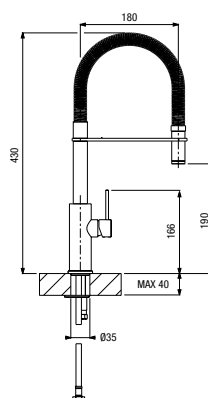


FINITURA - FINISHING	€
CR Cromo - Chrome	306,00
CS Cromo spazzolato - Brushed chrome	444,00
NB Nickel spazzolato - Brushed nickel	444,00

**TOP PROF
400418 _ _**

Miscelatore monocomando semi-professionale per lavello cucina.

Single lever sink mixer with one-jet spray.



FINITURA - FINISHING	€
CR Cromo - Chrome	359,00
CS Cromo spazzolato - Brushed chrome	501,00
NB Nickel spazzolato - Brushed nickel	501,00

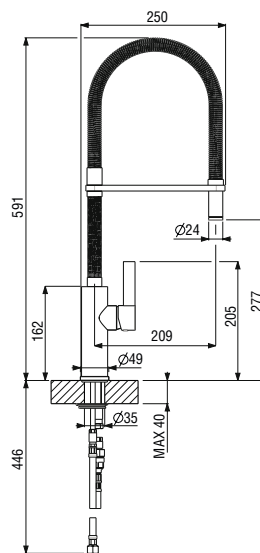
FLAMBÉ



FLAMBÈ ROUND

Miscelatore monocomando semi-professionale per lavello cucina.

Single lever sink mixer with one-jet spray.



FINITURA - FINISHING	€
CR Cromo - Chrome	538,00
CS Cromo spazzolato - Brushed chrome	705,00
NB Nickel spazzolato - Brushed nickel	705,00



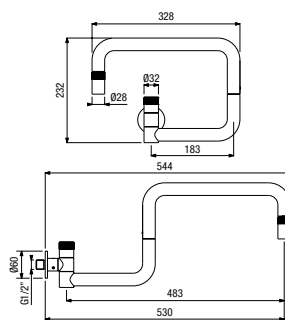
TENDENCE



**POT FILLER
400337 _ _**

Miscelatore acqua singola murale,
con braccio a doppio snodo.

*Wall-mounted sink mixer. Cold water
only.*

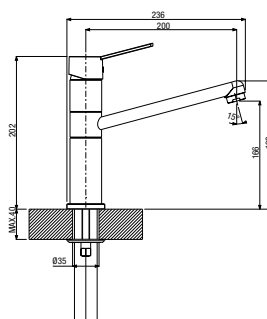


FINITURA - FINISHING	€
CR Cromo - Chrome	975,00
CS Cromo spazzolato - Brushed chrome	1.160,00
NB Nickel spazzolato - Brushed nickel	1.160,00

**ISA2
400648 _ _**

Miscelatore monocomando per lavello
cucina.

Single lever sink mixer.



FINITURA - FINISHING	€
CR Cromo - Chrome	135,00
CS Cromo spazzolato - Brushed chrome	232,00
NB Nickel spazzolato - Brushed nickel	232,00



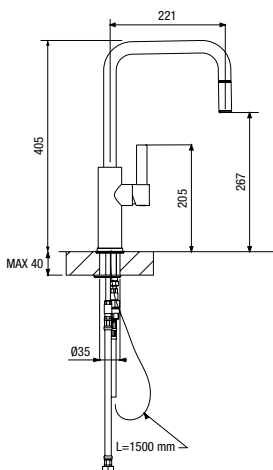
LUZ



**LUZ
400044 _ _**

Miscelatore monocomando per lavello cucina, con doccetta estraibile.

Single lever sink mixer, with one-jet pull-down spray.



FINITURA - FINISHING	€
CR Cromo - Chrome	283,00
CS Cromo spazzolato - Brushed chrome	396,00
NB Nickel spazzolato - Brushed nickel	396,00

**LUZ Q D2
400711 _ _**

Miscelatore monocomando per lavello cucina con doccetta estraibile 2 getti.

Single lever sink mixer with double-jet pull-down spray.



FINITURA - FINISHING	€
CR Cromo - Chrome	318,00
CS Cromo spazzolato - Brushed chrome	431,00
NB Nickel spazzolato - Brushed nickel	431,00

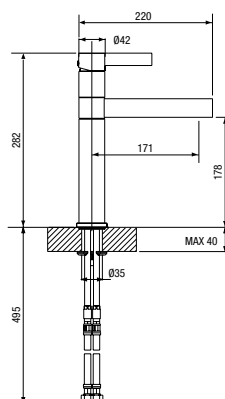
CASO



**CASO
400049 --**

Miscelatore monocomando per lavello cucina.

Single lever sink mixer.



FINITURA - FINISHING	€
CR Cromo - Chrome	234,00
CS Cromo spazzolato - Brushed chrome	336,00
NB Nickel spazzolato - Brushed nickel	336,00



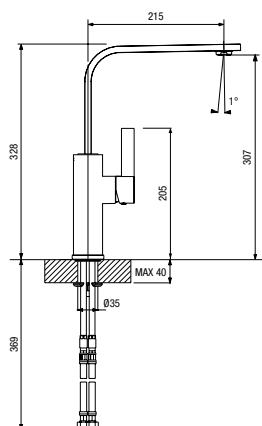
SOLO



**SOLO
400050 _ _**

Miscelatore monocomando per lavello cucina.

Single lever sink mixer.



FINITURA - FINISHING	€
CR Cromo - Chrome	253,00
CS Cromo spazzolato - Brushed chrome	355,00
NB Nickel spazzolato - Brushed nickel	355,00



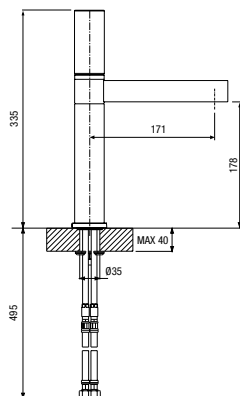
CENTURY



**CENTURY
400063 _ _**

Miscelatore monocomando per lavello cucina.

Single lever sink mixer.



FINITURA - FINISHING	€
CR Cromo - Chrome	265,00
CS Cromo spazzolato - Brushed chrome	367,00
NB Nickel spazzolato - Brushed nickel	367,00



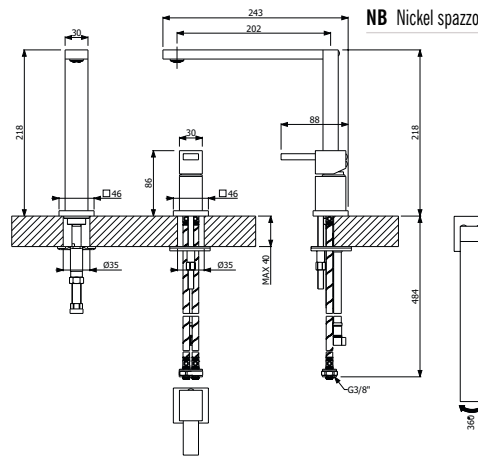
EDGE



**EDGE
400288 _ _**

Miscelatore monocomando per lavello cucina a due fori, con canna fissa.

2-holes single lever sink mixer.



FINITURA - FINISHING	€
CR Cromo - Chrome	365,00
CS Cromo spazzolato - Brushed chrome	501,00
NB Nickel spazzolato - Brushed nickel	501,00



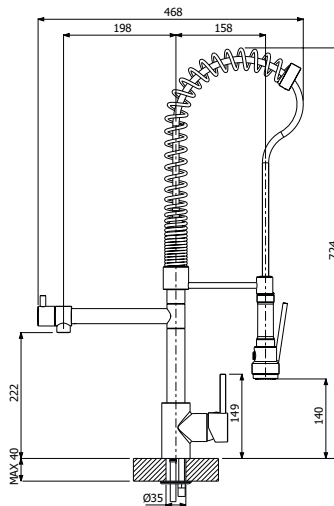
CHEF



**CHEF/1
400286 _ _**

Gruppo doccia prelavaggio stoviglie con deviatore manuale.

Single lever sink mixer with separate pre-dishwashing spray + manual diverter.



FINITURA - FINISHING

€

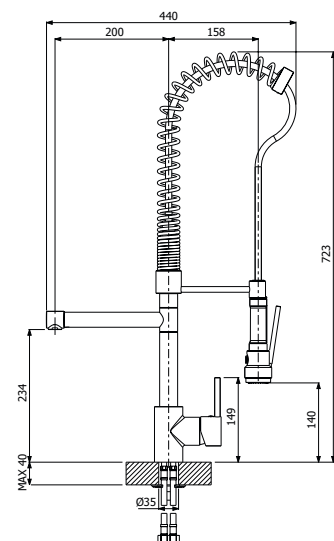
CR Cromo - Chrome

629,00

**CHEF/2
400285 _ _**

Gruppo doccia prelavaggio stoviglie con valvola automatica.

Single lever sink mixer with separate pre-dishwashing spray.



FINITURA - FINISHING

€

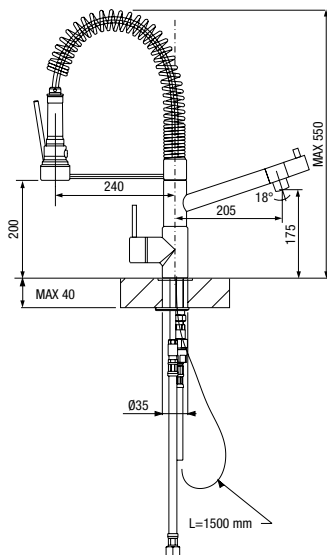
CR Cromo - Chrome

629,00

BABY CHEF/1
400124 _ _

Gruppo doccia prelavaggio stoviglie con deviatore manuale.

Single lever sink mixer with separate pre-dishwashing spray + manual diverter.

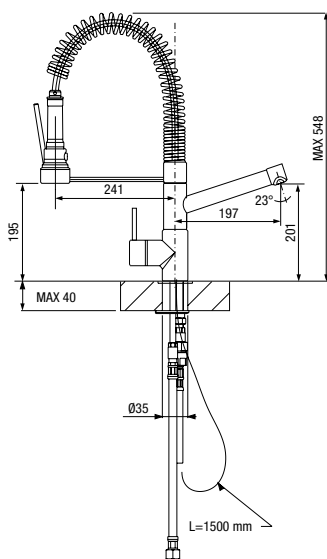


FINITURA - FINISHING	€
CR Cromo - Chrome	629,00

BABY CHEF/2
400002 _ _

Gruppo doccia prelavaggio stoviglie con valvola automatica.

Single lever sink mixer with separate pre-dishwashing spray.

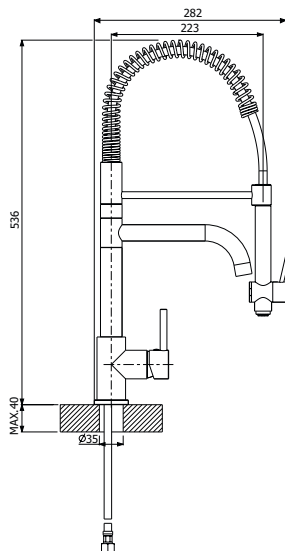


FINITURA - FINISHING	€
CR Cromo - Chrome	629,00

**TINYCHEF
400367** _ _

Gruppo doccia prelavaggio stoviglie con valvola automatica.

Single lever sink mixer with separate pre-dishwashing spray.



FINITURA - FINISHING

€

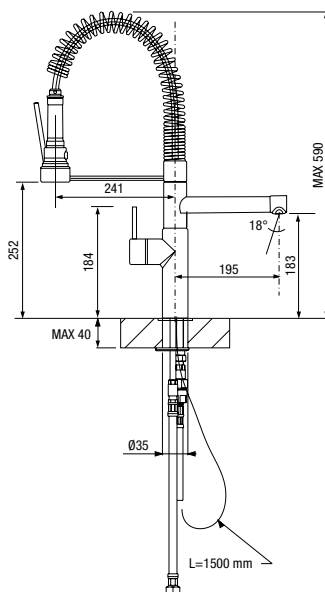
CR Cromo - Chrome

359,00

**LADY CHEF
400283** _ _

Gruppo doccia prelavaggio stoviglie con valvola automatica.

Single lever sink mixer with separate pre-dishwashing spray.



FINITURA - FINISHING

€

CR Cromo - Chrome

682,00

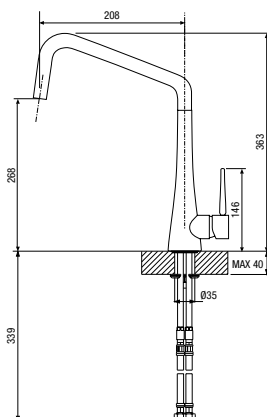
TINK



**TINK
400090** _ _

Miscelatore monocomando per lavello cucina.

Single lever sink mixer.

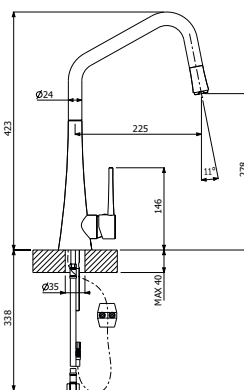


FINITURA - FINISHING	€
CR Cromo - Chrome	263,00
CS Cromo spazzolato - Brushed chrome	381,00
BI Bianco Opaco - Mat White	321,00
NE Nero Opaco - Mat Black	321,00

**TINK D
400281** _ _

Miscelatore monocomando per lavello cucina con doccetta estraibile monogetto.

Single lever sink mixer with one-jet pull-down spray.

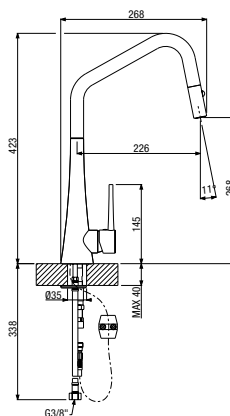


FINITURA - FINISHING	€
CR Cromo - Chrome	318,00
CS Cromo spazzolato - Brushed chrome	438,00
BI Bianco Opaco - Mat White	383,00
NE Nero Opaco - Mat Black	383,00

**TINK D2
400421** _ _

Miscelatore monocomando per lavello cucina con doccetta estraibile 2 getti.

Single lever sink mixer with double-jet pull-down spray.



FINITURA - FINISHING	€
CR Cromo - Chrome	384,00
CS Cromo spazzolato - Brushed chrome	503,00
BI Bianco Opaco - Mat White	449,00
NE Nero Opaco - Mat Black	449,00

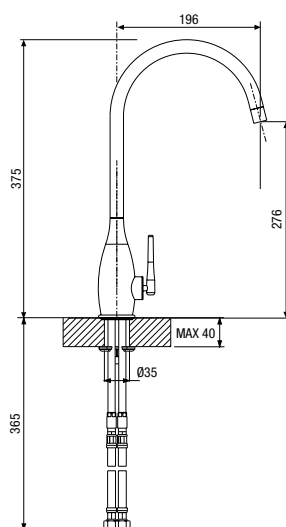
JAR



**JAR/1
400280 _ _**

Miscelatore monocomando per lavello cucina con canna ponte.

Single lever sink mixer.



FINITURA - FINISHING	€
CR Cromo - Chrome	221,00
CS Cromo spazzolato - Brushed chrome	330,00
BI Bianco Opaco - Mat White	276,00
NE Nero Opaco - Mat Black	276,00



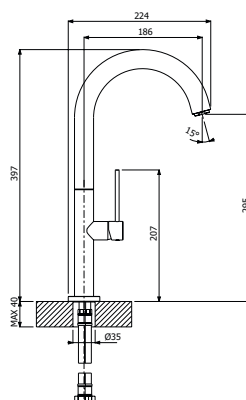
SLIM



**SLIM P
400032 _ _**

Miscelatore monocomando
per lavello cucina con canna ponte.

Single lever sink mixer.

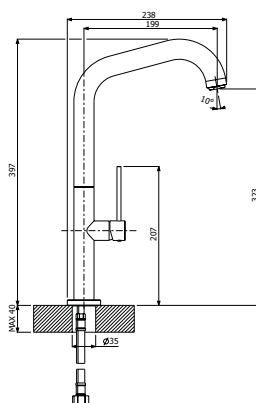


FINITURA - FINISHING	€
CR Cromo - Chrome	205,00
CS Cromo spazzolato - Brushed chrome	287,00
NB Nickel spazzolato - Brushed nickel	287,00

**SLIM Q
400075 _ _**

Miscelatore monocomando
per lavello cucina con canna quadra.

Single lever sink mixer.

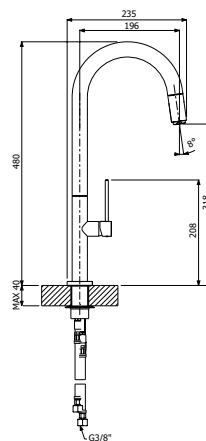


FINITURA - FINISHING	€
CR Cromo - Chrome	205,00
CS Cromo spazzolato - Brushed chrome	287,00
NB Nickel spazzolato - Brushed nickel	287,00

**SLIM D26
400078 _ _**

Miscelatore monocomando
per lavello cucina, con doccetta
estraibile monogetto.

*Single lever sink mixer
with one-jet pull-down spray.*

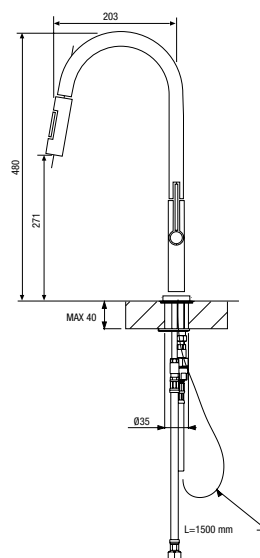


FINITURA - FINISHING	€
CR Cromo - Chrome	241,00
CS Cromo spazzolato - Brushed chrome	336,00
NB Nickel spazzolato - Brushed nickel	336,00

SLIM D30
400033 _ _

Miscelatore monocomando per lavello a cucina con canna ponte e doccetta estraibile 2 getti.

Single lever sink mixer with double-jet pull-down spray.

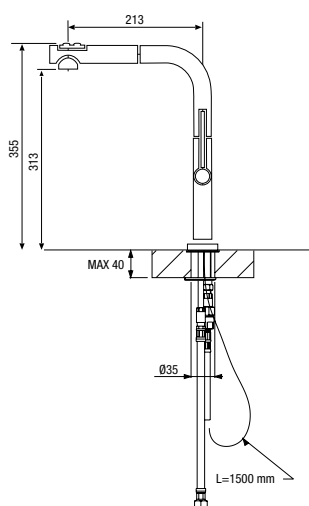


FINITURA - FINISHING	€
CR Cromo - Chrome	265,00
CS Cromo spazzolato - Brushed chrome	359,00
NB Nickel spazzolato - Brushed nickel	359,00

SLIM D2
400076 _ _

Miscelatore monocomando per lavello cucina con doccetta estraibile 2 getti.

Single lever sink mixer with double-jet pull-out spray.



FINITURA - FINISHING	€
CR Cromo - Chrome	271,00
CS Cromo spazzolato - Brushed chrome	365,00
NB Nickel spazzolato - Brushed nickel	365,00





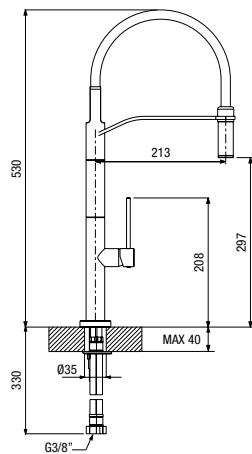
SLIM PROF



**SLIM PROF V
400402 _ _**

Miscelatore monocomando semi-professionale per lavello cucina con doccetta monogetto.

Single lever sink mixer with one-jet spray.

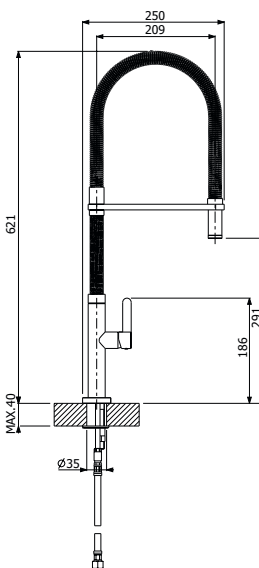


FINITURA - FINISHING	€
CR Cromo - Chrome	376,00
CS Cromo spazzolato - Brushed chrome	530,00
NB Nickel spazzolato - Brushed nickel	530,00

**SLIM PROF
400122 _ _**

Miscelatore monocomando semi-professionale per lavello cucina con doccetta monogetto.

Single lever sink mixer with one-jet spray.



FINITURA - FINISHING	€
CR Cromo - Chrome	383,00
CS Cromo spazzolato - Brushed chrome	536,00
NB Nickel spazzolato - Brushed nickel	536,00

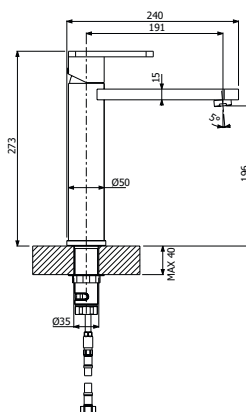
SERENO



**SERENO
400046 _ _**

Miscelatore monocomando
per lavello cucina.

Single lever sink mixer.



FINITURA - FINISHING	€
CR Cromo - Chrome	223,00
CS Cromo spazzolato - Brushed chrome	266,00
NB Nickel spazzolato - Brushed nickel	266,00



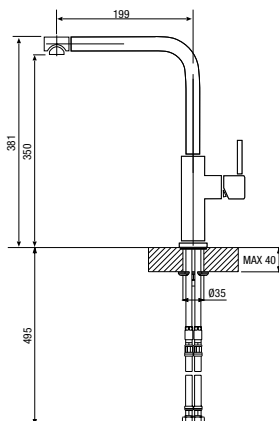
MILO



**MILO
400039 _ _**

Miscelatore monocomando
per lavello cucina.

Single lever sink mixer.

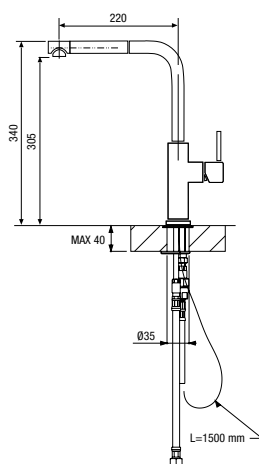


FINITURA - FINISHING	€
CR Cromo - Chrome	239,00
CS Cromo spazzolato - Brushed chrome	310,00
NB Nickel spazzolato - Brushed nickel	310,00

**MILO D
400079 _ _**

Miscelatore monocomando
per lavello cucina con doccetta
estraibile monogetto.

*Single lever sink mixer
with one-jet pull-out spray.*

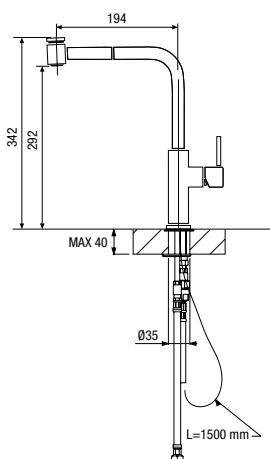


FINITURA - FINISHING	€
CR Cromo - Chrome	279,00
CS Cromo spazzolato - Brushed chrome	361,00
NB Nickel spazzolato - Brushed nickel	361,00

**MILO D2
400092 _ _**

Miscelatore monocomando
per lavello cucina, con doccetta
estraibile 2 getti.

*Single lever sink mixer with double-
jet pull-out spray.*



FINITURA - FINISHING	€
CR Cromo - Chrome	295,00
CS Cromo spazzolato - Brushed chrome	383,00
NB Nickel spazzolato - Brushed nickel	383,00

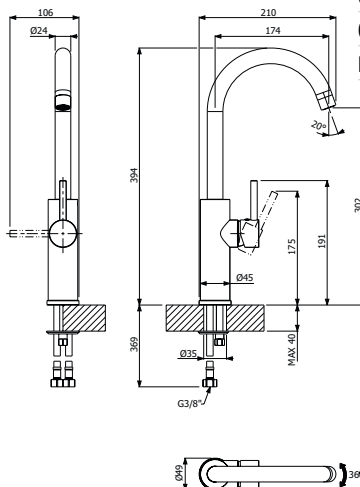
MITU'



**MITÙ P
400272 _ _**

Miscelatore monocomando per lavello cucina con canna ponte.

Single lever sink mixer.

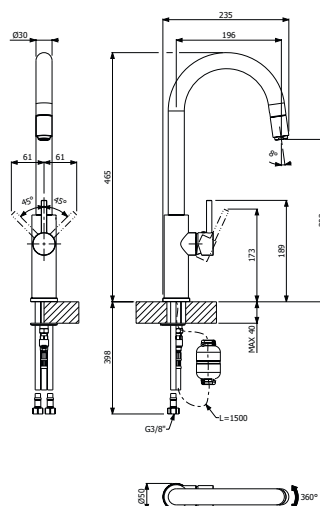


FINITURA - FINISHING	€
CR Cromo - Chrome	251,00
CS Cromo spazzolato - Brushed chrome	370,00
NB Nickel spazzolato - Brushed nickel	370,00

**MITÙ DP
400271 _ _**

Miscelatore monocomando per lavello cucina, con canna ponte e doccetta estraibile monogetto.

Single lever sink mixer with one-jet pull-down spray.

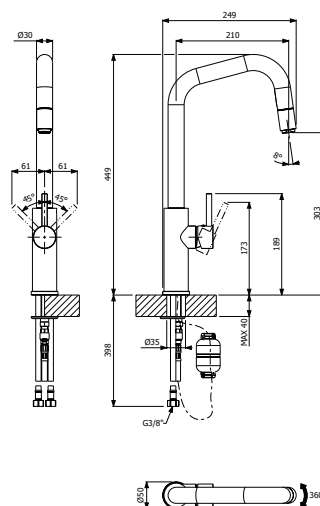


FINITURA - FINISHING	€
CR Cromo - Chrome	268,00
CS Cromo spazzolato - Brushed chrome	506,00
NB Nickel spazzolato - Brushed nickel	506,00

**MITÙ DQ
400270 _ _**

Miscelatore monocomando per lavello cucina con canna quadra e doccetta estraibile monogetto.

Single lever sink mixer with one-jet pull-down spray.

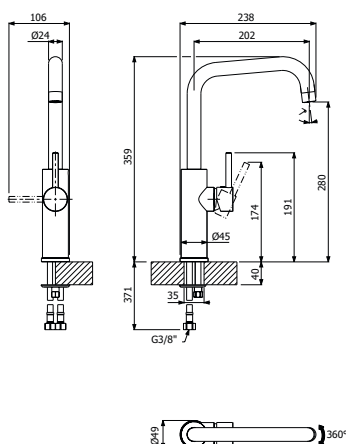


FINITURA - FINISHING	€
CR Cromo - Chrome	268,00
CS Cromo spazzolato - Brushed chrome	506,00
NB Nickel spazzolato - Brushed nickel	506,00

MITÙ Q 400269 --

Miscelatore monocomando per lavello cucina con canna quadra.

Single lever sink mixer.

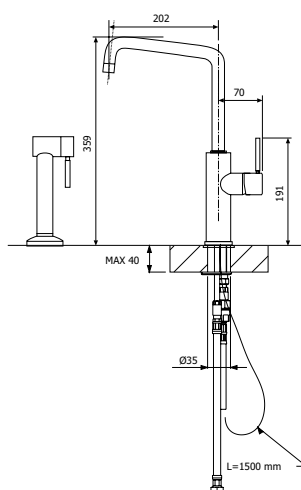


FINITURA - FINISHING	€
CR Cromo - Chrome	251,00
CS Cromo spazzolato - Brushed chrome	370,00
NB Nickel spazzolato - Brushed nickel	370,00

MITÙ SS 400268 --

Miscelatore monocomando per lavello cucina 2 fori con canna quadra e doccetta esterna monogetto.

2-holes single lever sink mixer with separate one-jet side spray.

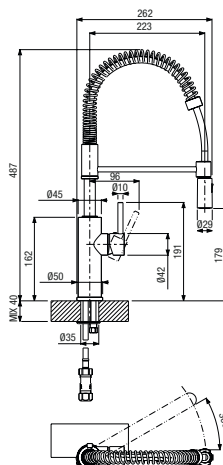


FINITURA - FINISHING	€
CR Cromo - Chrome	437,00
CS Cromo spazzolato - Brushed chrome	617,00
NB Nickel spazzolato - Brushed nickel	617,00

MITÙ PROFESSIONAL 400267 --

Miscelatore monocomando semi-professionale per lavello cucina.

Single lever semi-professional sink mixer.



FINITURA - FINISHING	€
CR Cromo - Chrome	437,00
CS Cromo spazzolato - Brushed chrome	617,00
NB Nickel spazzolato - Brushed nickel	617,00



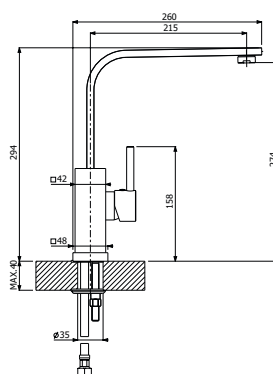
SQUARE



**KRIO
400007 _ _**

Miscelatore monocomando per lavello cucina.

Single lever sink mixer.

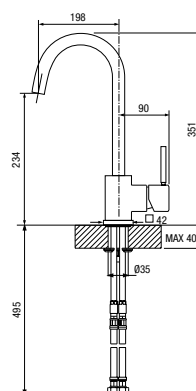


FINITURA - FINISHING	€
CR Cromo - Chrome	213,00
CS Cromo spazzolato - Brushed chrome	320,00
NB Nickel spazzolato - Brushed nickel	320,00

**BOX
400072 _ _**

Miscelatore monocomando per lavello cucina.

Single lever sink mixer.

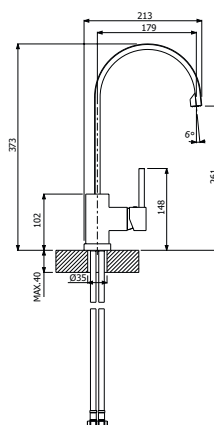


FINITURA - FINISHING	€
CR Cromo - Chrome	371,00
CS Cromo spazzolato - Brushed chrome	535,00
NB Nickel spazzolato - Brushed nickel	535,00

**BOX FLAT
400263 _ _**

Miscelatore monocomando per lavello cucina.

Single lever sink mixer.

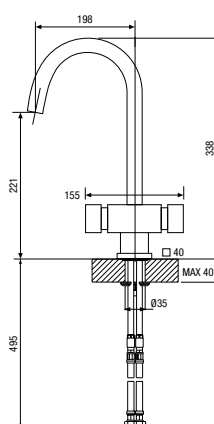


FINITURA - FINISHING	€
CR Cromo - Chrome	371,00
CS Cromo spazzolato - Brushed chrome	535,00
NB Nickel spazzolato - Brushed nickel	535,00

**CUBEX
400261 _ _**

Gruppo monoforo lavello cucina.

Twin lever sink mixer.



FINITURA - FINISHING	€
CR Cromo - Chrome	421,00
CS Cromo spazzolato - Brushed chrome	595,00
NB Nickel spazzolato - Brushed nickel	595,00

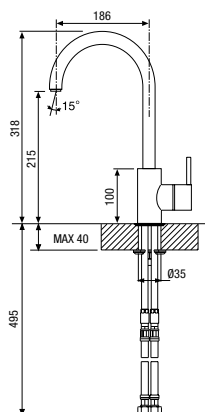
MENÙ MIDI



**MENU
400253 _ _**

Miscelatore monocomando per lavello cucina con canna ponte.

Single lever sink mixer.

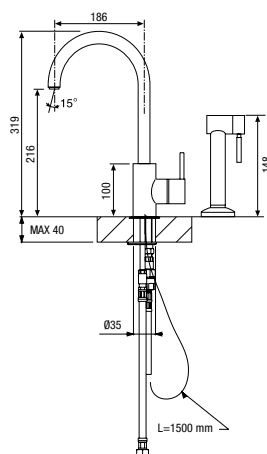


FINITURA - FINISHING	€
CR Cromo - Chrome	206,00
CS Cromo spazzolato - Brushed chrome	327,00
NB Nickel spazzolato - Brushed nickel	327,00

**MENU SS
400252 _ _**

Miscelatore monocomando per lavello cucina 2 fori con canna ponte e doccetta esterna monogetto.

2-hole single lever sink mixer with separate one-jet side spray.

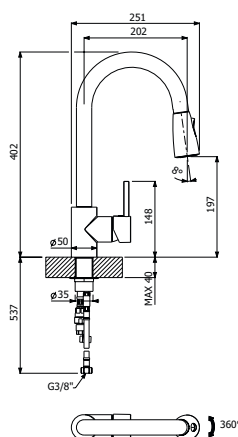


FINITURA - FINISHING	€
CR Cromo - Chrome	268,00
CS Cromo spazzolato - Brushed chrome	387,00
NB Nickel spazzolato - Brushed nickel	387,00

**MENU D
400066 _ _**

Miscelatore monocomando per lavello cucina con doccetta estraibile 2 getti.

Single lever sink mixer with double-jet pull-down spray.

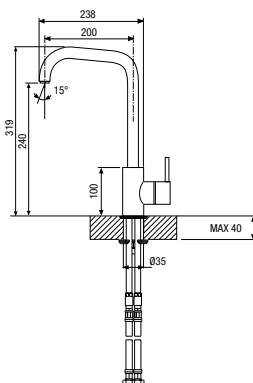


FINITURA - FINISHING	€
CR Cromo - Chrome	361,00
CS Cromo spazzolato - Brushed chrome	486,00
NB Nickel spazzolato - Brushed nickel	486,00

MIDI
400251 _ _

Miscelatore monocomando per lavello cucina con canna quadra.

Single lever sink mixer.

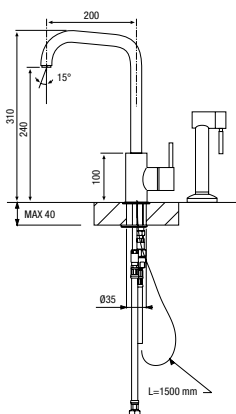


FINITURA - FINISHING	€
CR Cromo - Chrome	206,00
CS Cromo spazzolato - Brushed chrome	327,00
NB Nickel spazzolato - Brushed nickel	327,00

MIDI SS
400250 _ _

Miscelatore monocomando per lavello cucina 2 fori con canna quadra e doccetta esterna monogetto.

2-holes single lever sink mixer with separate one-jet side spray.

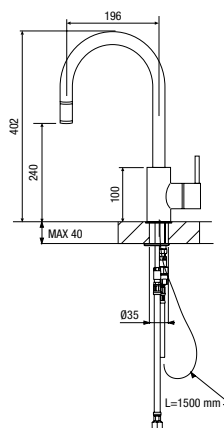


FINITURA - FINISHING	€
CR Cromo - Chrome	268,00
CS Cromo spazzolato - Brushed chrome	387,00
NB Nickel spazzolato - Brushed nickel	387,00

MIDI D
400249 _ _

Miscelatore monocomando per lavello cucina con canna ponte e doccetta estraibile monogetto.

Single lever sink mixer with one-jet pull-down spray.



FINITURA - FINISHING	€
CR Cromo - Chrome	361,00
CS Cromo spazzolato - Brushed chrome	486,00
NB Nickel spazzolato - Brushed nickel	486,00



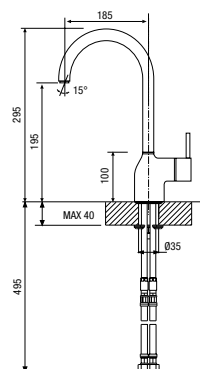
GINGER & ROGER



**GINGER
400248 _ _**

Miscelatore monocomando per lavello cucina con canna ponte.

Single lever sink mixer.

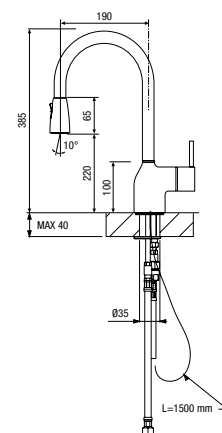


FINITURA - FINISHING	€
CR Cromo - Chrome	177,00
CS Cromo spazzolato - Brushed chrome	292,00
NB Nickel spazzolato - Brushed nickel	292,00

**GINGER D2
400247 _ _**

Miscelatore monocomando per lavello cucina con doccetta estraibile 2 getti.

Single lever sink mixer with double-jet pull-down spray.

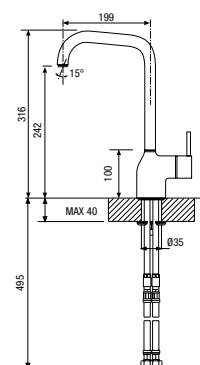


FINITURA - FINISHING	€
CR Cromo - Chrome	256,00
CS Cromo spazzolato - Brushed chrome	381,00
NB Nickel spazzolato - Brushed nickel	381,00

**ROGER
400246 _ _**

Miscelatore monocomando per lavello cucina con canna quadra.

Single lever sink mixer.

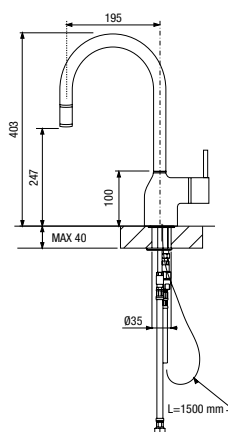


FINITURA - FINISHING	€
CR Cromo - Chrome	177,00
CS Cromo spazzolato - Brushed chrome	292,00
NB Nickel spazzolato - Brushed nickel	292,00

**ROGER D
400245 _ _**

Miscelatore monocomando per lavello cucina con canna ponte e doccetta estraibile monogetto.

Single lever sink mixer with one-jet pull-down spray.



FINITURA - FINISHING	€
CR Cromo - Chrome	256,00
CS Cromo spazzolato - Brushed chrome	381,00
NB Nickel spazzolato - Brushed nickel	381,00

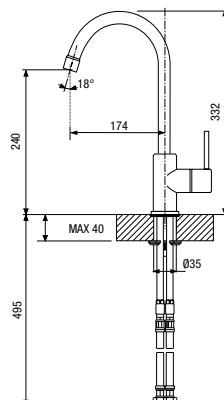
TRENTA5



**MIX/35P
400035 _ _**

Miscelatore monocomando per lavello cucina con canna ponte.

Single lever sink mixer.

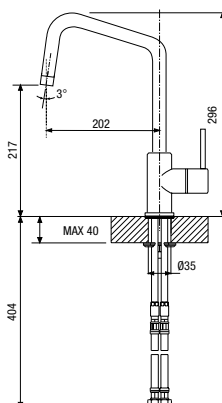


FINITURA - FINISHING	€
CR Cromo - Chrome	140,00
CS Cromo spazzolato - Brushed chrome	266,00
NE Nero Opaco - Mat Black	248,00

**MIX/35Q
400038 _ _**

Miscelatore monocomando per lavello cucina con canna quadra.

Single lever sink mixer.

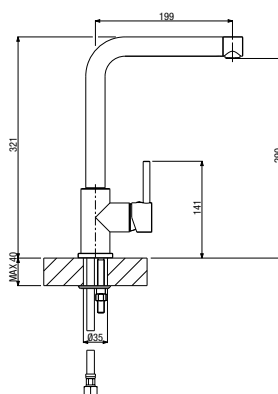


FINITURA - FINISHING	€
CR Cromo - Chrome	151,00
CS Cromo spazzolato - Brushed chrome	277,00
NE Nero Opaco - Mat Black	259,00

**MIX/35A
400464 _ _**

Miscelatore monocomando per lavello cucina.

Single lever sink mixer.

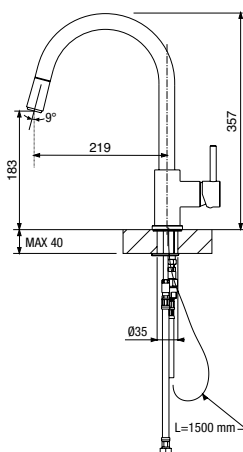


FINITURA - FINISHING	€
CR Cromo - Chrome	164,00
CS Cromo spazzolato - Brushed chrome	290,00
NE Nero Opaco - Mat Black	272,00

MIX/35D
400042 _ _

Miscelatore monocomando per lavello cucina con canna ponte e doccetta estraibile monogetto.

Single lever sink mixer with one-jet pull-down spray.

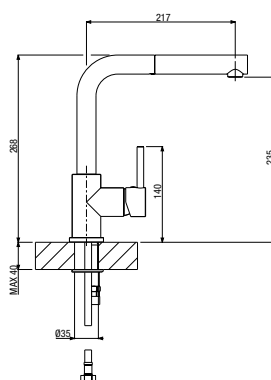


FINITURA - FINISHING	€
CR Cromo - Chrome	171,00
CS Cromo spazzolato - Brushed chrome	308,00
NE Nero Opaco - Mat Black	298,00

MIX/35 D3
400460 _ _

Miscelatore monocomando per lavello cucina con doccetta estraibile monogetto.

Single lever sink mixer with one-jet pull-out spray.

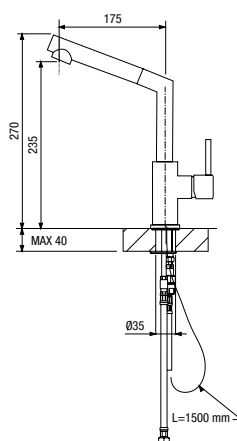


FINITURA - FINISHING	€
CR Cromo - Chrome	198,00
CS Cromo spazzolato - Brushed chrome	336,00
NE Nero Opaco - Mat Black	326,00

D/350
400088 _ _

Miscelatore monocomando per lavello cucina con doccetta estraibile monogetto.

Single lever sink mixer with one-jet pull-out spray.

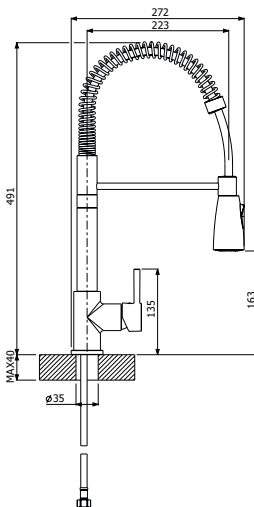


FINITURA - FINISHING	€
CR Cromo - Chrome	204,00
CS Cromo spazzolato - Brushed chrome	341,00
NE Nero Opaco - Mat Black	331,00

**MIX /35 PROF
400061 _ _**

Miscelatore monocomando per lavello cucina con doccetta estraibile 2 getti.

Single lever sink mixer with double-jet spray.

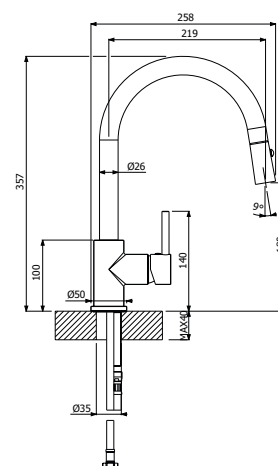


FINITURA - FINISHING	€
CR Cromo - Chrome	241,00
CS Cromo spazzolato - Brushed chrome	411,00

**MIX/35 DUAL
400338 _ _**

Miscelatore monocomando per lavello cucina con canna ponte e doccetta estraibile 2 getti.

Single lever sink mixer with double-jet pull-down spray.

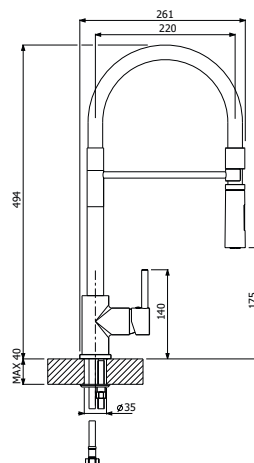


FINITURA - FINISHING	€
CR Cromo - Chrome	216,00
CS Cromo spazzolato - Brushed chrome	318,00
NB Nickel spazzolato - Brushed nickel	318,00
NE Nero Opaco - Mat Black	308,00

**MIX/35 SEMI-PROF
400618 _ _**

Miscelatore monocomando semi-professionale per lavello cucina con doccetta estraibile 2 getti.

Single lever sink mixer with double-jet spray.



FINITURA - FINISHING	€
CR Cromo - Chrome	232,00
CS Cromo spazzolato - Brushed chrome	359,00
NB Nickel spazzolato - Brushed nickel	359,00
NE Nero Opaco - Mat Black	352,00

SALT & PEPPER



**SALT
400091 _ _**

Miscelatore monocomando per lavello cucina.

Single lever sink mixer.



FINITURA - FINISHING	€
CR Cromo - Chrome	191,00
CS Cromo spazzolato - Brushed chrome	312,00
NB Nickel spazzolato - Brushed nickel	312,00

**SALT SS
400244 _ _**

Miscelatore monocomando per lavello cucina 2 fori con doccetta esterna monogetto.

2-holes single lever sink mixer with separate one-jet side spray.



FINITURA - FINISHING	€
CR Cromo - Chrome	361,00
CS Cromo spazzolato - Brushed chrome	486,00
NB Nickel spazzolato - Brushed nickel	486,00

**SALTINO
400240 _ _**

Miscelatore monocomando per lavello cucina.

Single lever sink mixer.

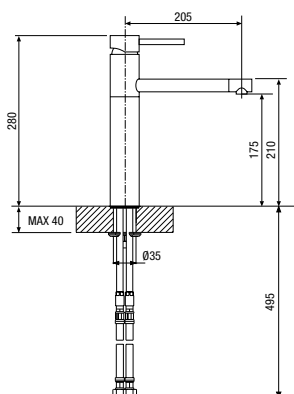


FINITURA - FINISHING	€
CR Cromo - Chrome	171,00
CS Cromo spazzolato - Brushed chrome	253,00
NB Nickel spazzolato - Brushed nickel	253,00

PEPPER
400242 _ _

Miscelatore monocomando per lavello cucina.

Single lever sink mixer.

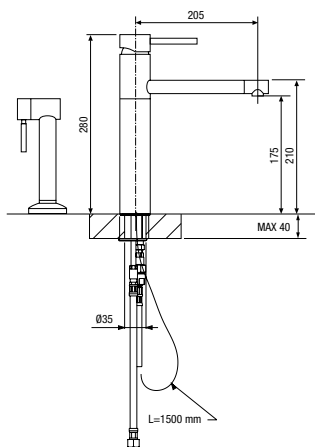


FINITURA - FINISHING	€
CR Cromo - Chrome	191,00
CS Cromo spazzolato - Brushed chrome	312,00
NB Nickel spazzolato - Brushed nickel	312,00

PEPPER SS
400241 _ _

Miscelatore monocomando per lavello cucina 2 fori con doccetta esterna monogetto.

2-holes single lever sink mixer with separate one-jet side spray.



FINITURA - FINISHING	€
CR Cromo - Chrome	361,00
CS Cromo spazzolato - Brushed chrome	486,00
NB Nickel spazzolato - Brushed nickel	486,00

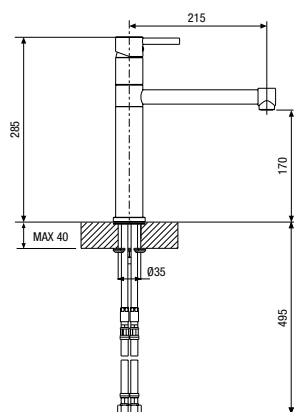
PEPPERINO
400239 _ _

Miscelatore monocomando per lavello cucina.

Single lever sink mixer.



Ø 42 mm



FINITURA - FINISHING	€
CR Cromo - Chrome	171,00
CS Cromo spazzolato - Brushed chrome	253,00
NB Nickel spazzolato - Brushed nickel	253,00

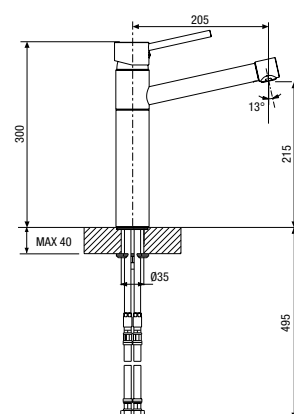
PEPE
400000 _ _

Miscelatore monocomando per lavello cucina.

Single lever sink mixer.



Ø 50 mm

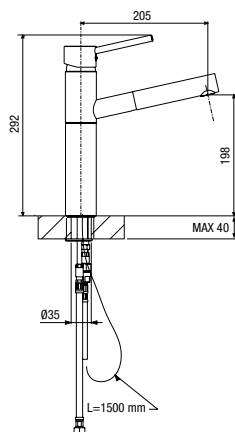


FINITURA - FINISHING	€
CR Cromo - Chrome	207,00
CS Cromo spazzolato - Brushed chrome	331,00
NB Nickel spazzolato - Brushed nickel	331,00

**PEPE D
400238 _ _**

Miscelatore monocomando per lavello cucina con doccetta estraibile monogetto.

Single lever sink mixer, with one-jet pull-out spray.

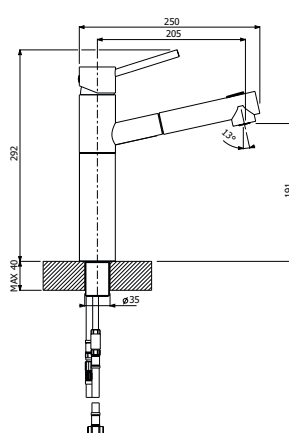


FINITURA - FINISHING	€
CR Cromo - Chrome	253,00
CS Cromo spazzolato - Brushed chrome	372,00
NB Nickel spazzolato - Brushed nickel	372,00

**PEPE DUAL
400637 _ _**

Miscelatore monocomando per lavello cucina con doccetta estraibile e due getti.

Single lever sink mixer with double-jet pull-out spray.

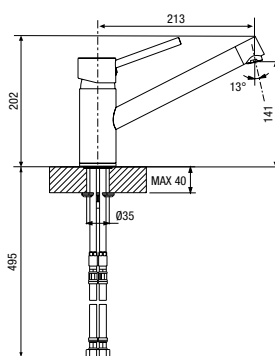


FINITURA - FINISHING	€
CR Cromo - Chrome	299,00
CS Cromo spazzolato - Brushed chrome	428,00
NB Nickel spazzolato - Brushed nickel	428,00

**PEPPER JUNIOR
400237 _ _**

Miscelatore monocomando per lavello cucina.

Single lever sink mixer.

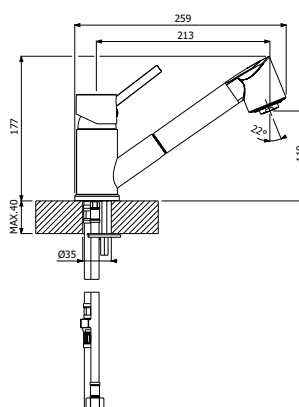


FINITURA - FINISHING	€
CR Cromo - Chrome	177,00
CS Cromo spazzolato - Brushed chrome	298,00

**PEPPER JUNIOR D
400107 _ _**

Miscelatore monocomando per lavello cucina con doccetta estraibile monogetto.

Single lever sink mixer with one-jet pull-out spray.



FINITURA - FINISHING	€
CR Cromo - Chrome	234,00
CS Cromo spazzolato - Brushed chrome	355,00

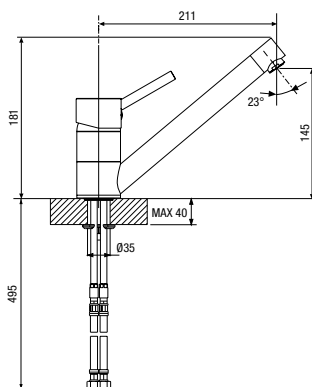
MIX4000



**MIX/4000
400236 _ _**

Miscelatore monocomando per lavello cucina.

Single lever sink mixer.

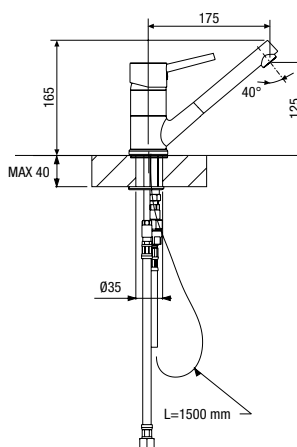


FINITURA - FINISHING	€
CR Cromo - Chrome	172,00
CS Cromo spazzolato - Brushed chrome	275,00
NB Nickel spazzolato - Brushed nickel	275,00

**MIX/4000 D
400106 _ _**

Miscelatore monocomando per lavello cucina con doccetta estraibile monogetto.

Single lever sink mixer with one-jet pull-out spray.

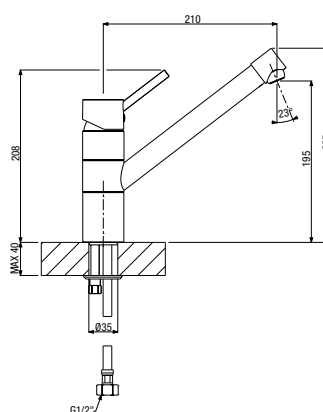


FINITURA - FINISHING	€
CR Cromo - Chrome	208,00
CS Cromo spazzolato - Brushed chrome	312,00
NB Nickel spazzolato - Brushed nickel	312,00

**MIX/4000 PLUS
400484 _ _**

Miscelatore monocomando per lavello cucina.

Single lever sink mixer.

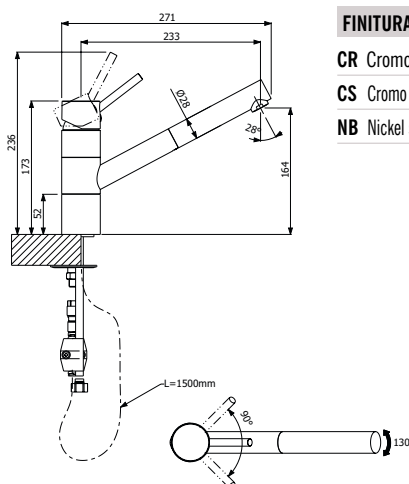


FINITURA - FINISHING	€
CR Cromo - Chrome	222,00
CS Cromo spazzolato - Brushed chrome	326,00
NB Nickel spazzolato - Brushed nickel	326,00

**MIX/4000 D PLUS
400089 _ _**

Miscelatore monocomando per lavello cucina con doccetta estraibile monogetto.

Single lever sink mixer with one-jet pull-out spray.



FINITURA - FINISHING	€
CR Cromo - Chrome	264,00
CS Cromo spazzolato - Brushed chrome	351,00
NB Nickel spazzolato - Brushed nickel	351,00

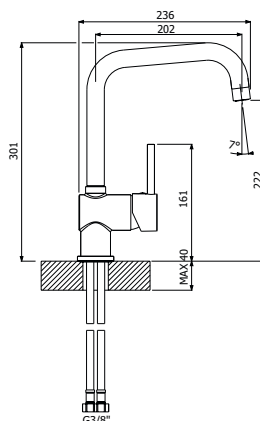
MIX TRE



**MIX/3
400117 _ _**

Miscelatore monocomando per lavello cucina canna quadra.

Single lever sink mixer.

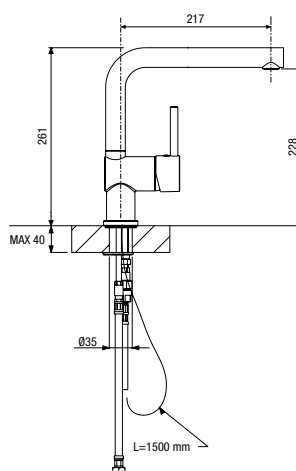


FINITURA - FINISHING	€
CR Cromo - Chrome	158,00
GR Granito - Granite	175,00
CS Cromo spazzolato - Brushed chrome	253,00
NB Nickel spazzolato - Brushed nickel	253,00

**MIX/3 D
400003 _ _**

Miscelatore monocomando per lavello cucina con doccetta estraibile monogetto.

Single lever sink mixer with one-jet pull-out spray.

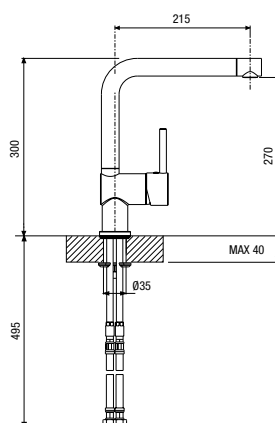


FINITURA - FINISHING	€
CR Cromo - Chrome	219,00
GR Granito - Granite	321,00
CS Cromo spazzolato - Brushed chrome	336,00
NB Nickel spazzolato - Brushed nickel	336,00

**MIX/3 A
400234 _ _**

Miscelatore monocomando per lavello cucina.

Single lever sink mixer.



FINITURA - FINISHING	€
CR Cromo - Chrome	171,00
CS Cromo spazzolato - Brushed chrome	276,00
NB Nickel spazzolato - Brushed nickel	276,00

UP & DOWN

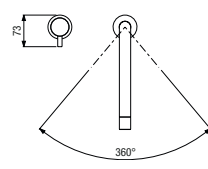
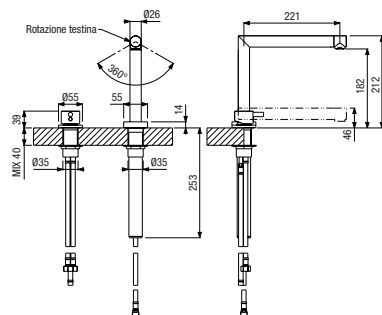
MIXERS



**CYRCUS SF
400570 _ _**

Miscelatore monocomando per lavello cucina a due fori, abbattibile.

Retractable 2-holes single lever sink mixer for under-window installation.

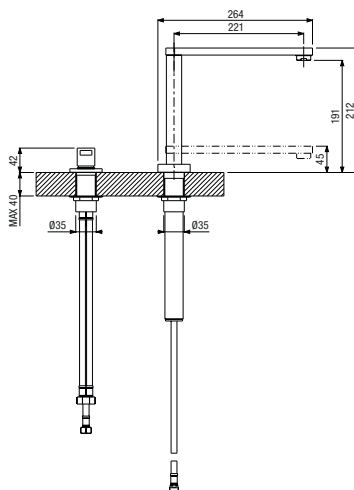


FINITURA - FINISHING	€
CR Cromo - Chrome	341,00
CS Cromo spazzolato - Brushed chrome	483,00
NB Nickel spazzolato - Brushed nickel	483,00

**EDGE SF
400569 _ _**

Miscelatore monocomando per lavello cucina a due fori, abbattibile.

Retractable 2-holes single lever sink mixer for under-window installation.



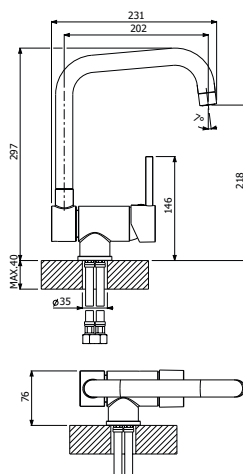
FINITURA - FINISHING	€
CR Cromo - Chrome	494,00
CS Cromo spazzolato - Brushed chrome	624,00
NB Nickel spazzolato - Brushed nickel	624,00



MIX/36 SF
400235 _ _

Miscelatore monocomando per lavello cucina con canna quadra reclinabile per sottofinestra.

Single lever sink mixer with folding spout for under-window installation.

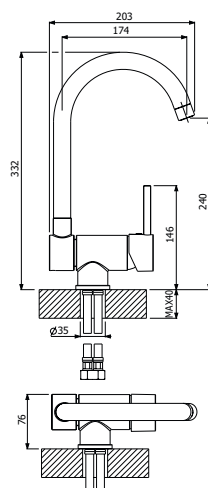


FINITURA - FINISHING	€
CR Cromo - Chrome	206,00
CS Cromo spazzolato - Brushed chrome	332,00
GR Granito - Granite	300,00
NB Nickel spazzolato - Brushed nickel	332,00

MIX/62 SF
400233 _ _

Miscelatore monocomando per lavello cucina con canna ponte reclinabile per sottofinestra.

Single lever sink mixer with folding spout for under-window installation.

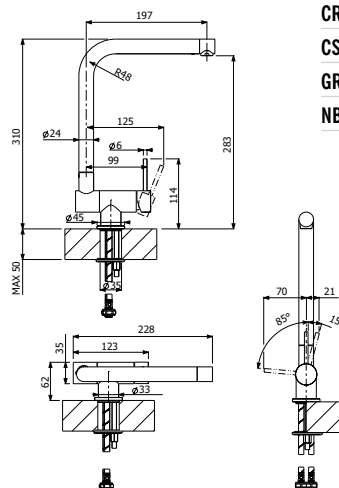


FINITURA - FINISHING	€
CR Cromo - Chrome	191,00
CS Cromo spazzolato - Brushed chrome	318,00
NB Nickel spazzolato - Brushed nickel	318,00

MIX/38 SF-DX
400581 _ _

Miscelatore monocomando per lavello cucina con canna reclinabile per sottofinestra.

Single lever sink mixer with folding spout for under-window installation.

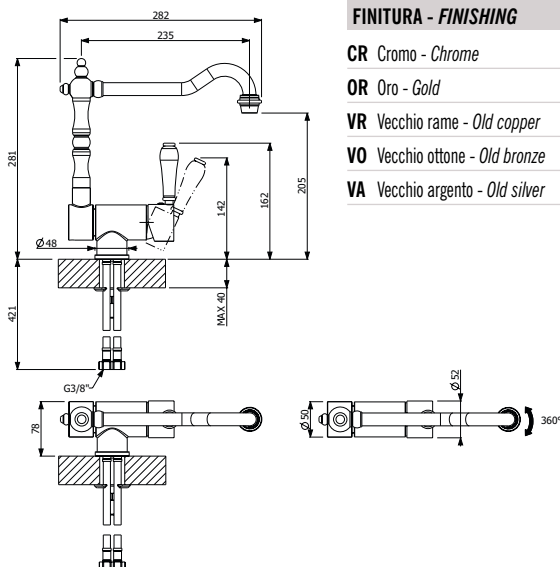


FINITURA - FINISHING	€
CR Cromo - Chrome	230,00
CS Cromo spazzolato - Brushed chrome	341,00
GR Granito - Granite	330,00
NB Nickel spazzolato - Brushed nickel	341,00

MIX/2050 SF
400172 _ _

Miscelatore monocomando per lavello cucina con canna Old Fashion reclinabile per sottofinestra.

Single lever sink mixer with folding spout for under-window installation.

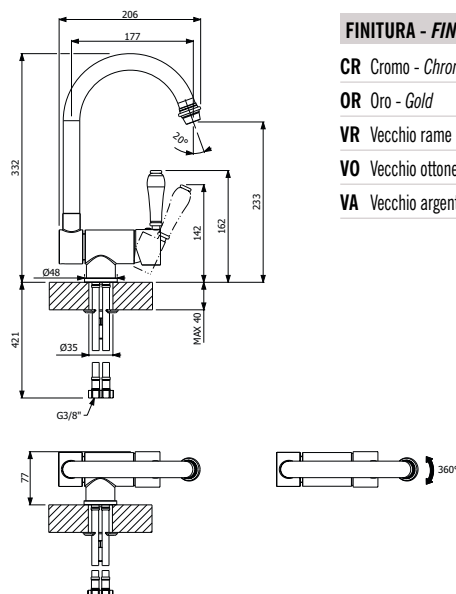


FINITURA - FINISHING	€
CR Cromo - Chrome	265,00
OR Oro - Gold	391,00
VR Vecchio rame - Old copper	329,00
VO Vecchio ottone - Old bronze	329,00
VA Vecchio argento - Old silver	368,00

MIX/20 SF
400170 _ _

Miscelatore monocomando per lavello cucina con canna ponte reclinabile per sottofinestra.

Single lever sink mixer with folding spout for under-window installation.



FINITURA - FINISHING	€
CR Cromo - Chrome	252,00
OR Oro - Gold	380,00
VR Vecchio rame - Old copper	316,00
VO Vecchio ottone - Old bronze	316,00
VA Vecchio argento - Old silver	355,00



BE PURE

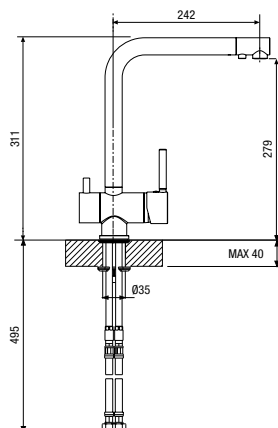


BePure®
QUALITY DRINKING WATER

**MIX/3 AP
400077 _ _**

Miscelatore monocomando per lavello cucina due in uno: acqua calda/fredda e acqua fredda filtrata (filtri non inclusi).

2-in-1 sink mixer: hot/cold and cold filtered water (filter-system not included).

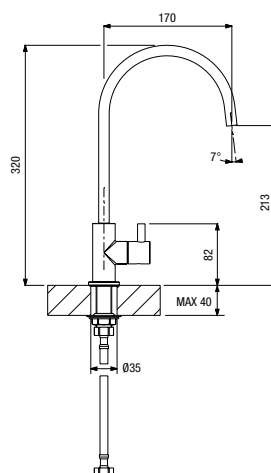


FINITURA - FINISHING	€
CR Cromo - Chrome	308,00
CS Cromo spazzolato - Brushed chrome	438,00
NB Nickel spazzolato - Brushed nickel	438,00

**PILLAR
400119 _ _**

Mix monocomando lavello acqua singola.

Filtered water tap.

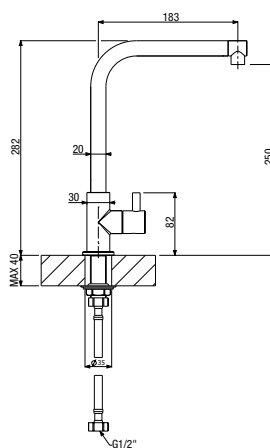


FINITURA - FINISHING	€
CR Cromo - Chrome	105,00
CS Cromo spazzolato - Brushed chrome	226,00
NB Nickel spazzolato - Brushed nickel	226,00

**PILLAR A
400477 _ _**

Mix monocomando lavello acqua singola.

Filtered water tap.



FINITURA - FINISHING	€
CR Cromo - Chrome	117,00
CS Cromo spazzolato - Brushed chrome	238,00
NB Nickel spazzolato - Brushed nickel	238,00

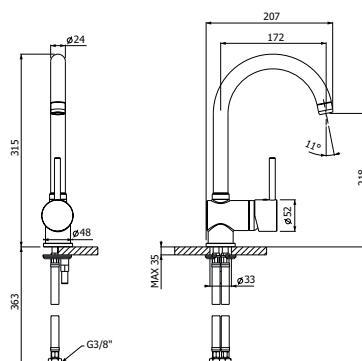
MIX SEI



**MIX/62
400230 _ _**

Miscelatore monocomando per lavello cucina con canna ponte.

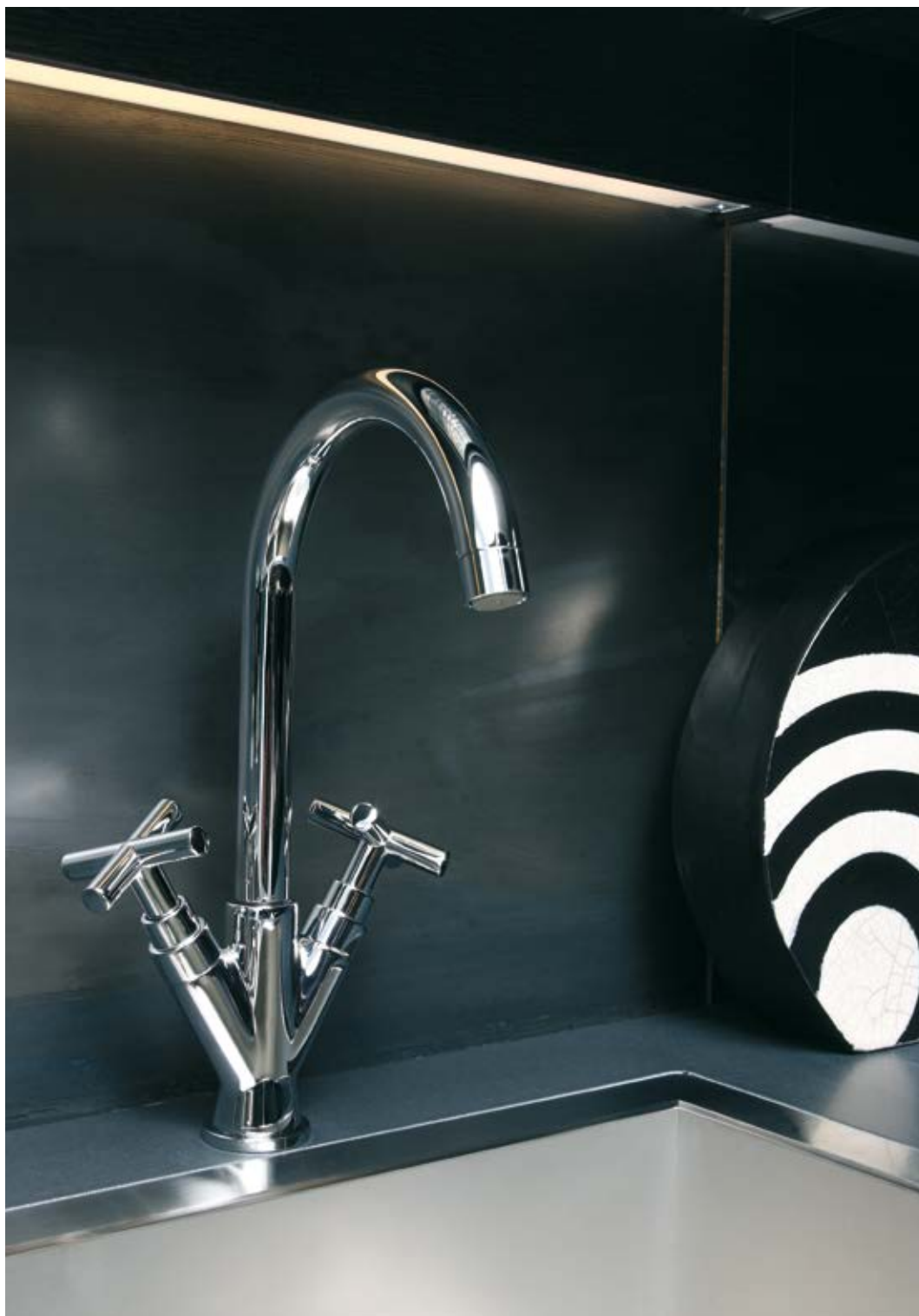
Single lever sink mixer.



FINITURA - FINISHING	€
CR Cromo - Chrome	158,00
CS Cromo spazzolato - Brushed chrome	285,00
NB Nickel spazzolato - Brushed nickel	285,00



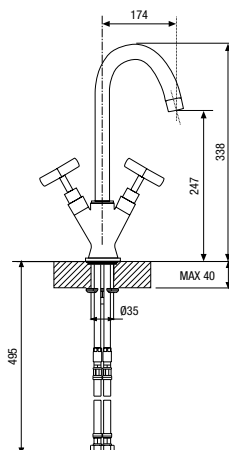
RIALTO



**RIALTO CR3000
400001 --**

Gruppo monoforo lavello cucina con
canna ponte.

Twin lever sink mixer.

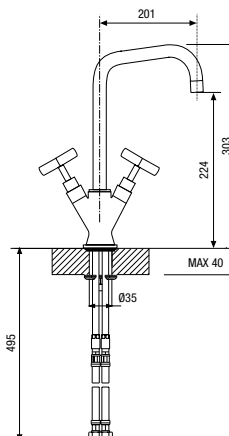
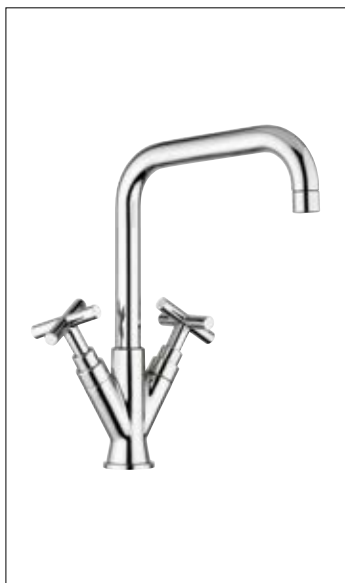


FINITURA - FINISHING	€
CR Cromo - Chrome	300,00
CS Cromo spazzolato - Brushed chrome	421,00
NB Nickel spazzolato - Brushed nickel	421,00

**RIALTO CR3100
400229 --**

Gruppo monoforo lavello cucina con
canna quadra.

Twin lever sink mixer.



FINITURA - FINISHING	€
CR Cromo - Chrome	300,00
CS Cromo spazzolato - Brushed chrome	421,00
NB Nickel spazzolato - Brushed nickel	421,00

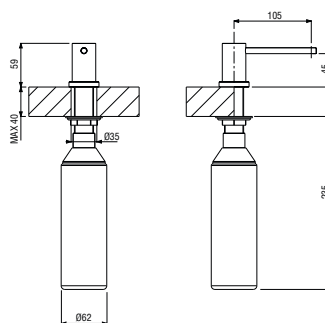


D-SPENSER



**333/1
900000** _ _

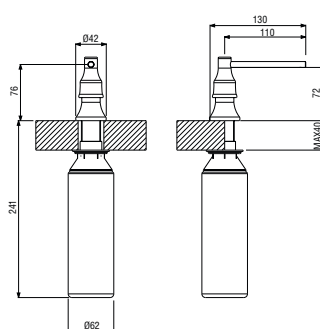
Dosatore per sapone da incasso.
Built-in soap dispenser.



FINITURA - FINISHING	€
CR Cromo - Chrome	102,00
CS Cromo spazzolato - Brushed chrome	144,00
NB Nickel spazzolato - Brushed nickel	144,00

**222
900003** _ _

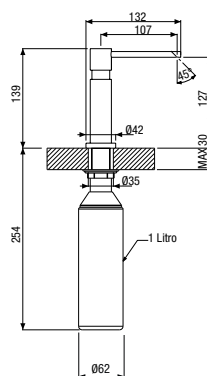
Dosatore per sapone da incasso.
Built-in soap dispenser.



FINITURA - FINISHING	€
CR Cromo - Chrome	116,00
VR Vecchio rame - Old copper	158,00
VO Vecchio ottone - Old bronze	158,00
VA Vecchio argento - Old silver	174,00

**DISPENSER MODERNO
900030** _ _

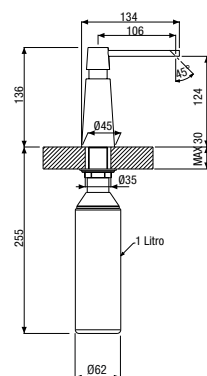
Dosatore per sapone da incasso.
Built-in soap dispenser.



FINITURA - FINISHING	€
CR Cromo - Chrome	117,00
CS Cromo spazzolato - Brushed chrome	158,00
NB Nickel spazzolato - Brushed nickel	158,00

**DISPENSER CONICO
900031** _ _

Dosatore per sapone da incasso.
Built-in soap dispenser.



FINITURA - FINISHING	€
CR Cromo - Chrome	123,00
CS Cromo spazzolato - Brushed chrome	166,00
NB Nickel spazzolato - Brushed nickel	166,00

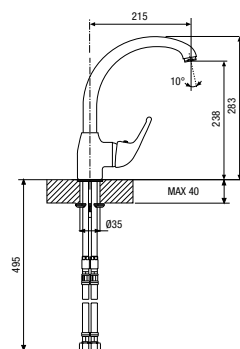
JOLLA



**JOLLA MIX/30 ONDA
400227 _ _**

Miscelatore monocomando per lavello cucina.

Single lever sink mixer.

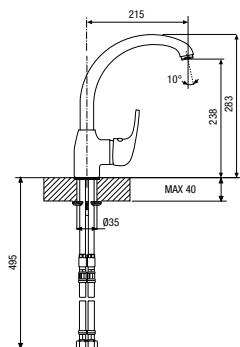


FINITURA - FINISHING	€
CR Cromo - Chrome	135,00
TD Terra di Francia stumato - Shade of Terre de France	158,00
GR Granito - Granite	208,00

**JOLLA MIX/30 A RING
400226 _ _**

Miscelatore monocomando per lavello cucina. Leva ad ANELLO.

Single lever sink mixer. RING handle.

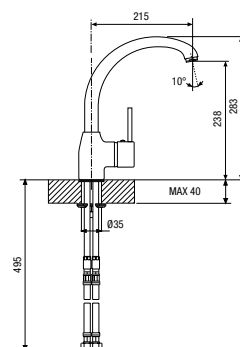


FINITURA - FINISHING	€
CR Cromo - Chrome	135,00
TD Terra di Francia stumato - Shade of Terre de France	158,00
GR Granito - Granite	208,00

**JOLLA MIX/30 LEVA LISCIA
400225 _ _**

Miscelatore monocomando per lavello cucina. Leva LISCIA.

Single lever sink mixer. STICK handle.

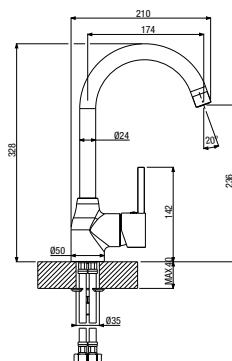


FINITURA - FINISHING	€
CR Cromo - Chrome	135,00
TD Terra di Francia stumato - Shade of Terre de France	158,00
GR Granito - Granite	208,00

MIX/30 P
400480 _ _

Miscelatore monocomando per lavello cucina. Leva LISCIA.

Single lever sink mixer. STICK handle.

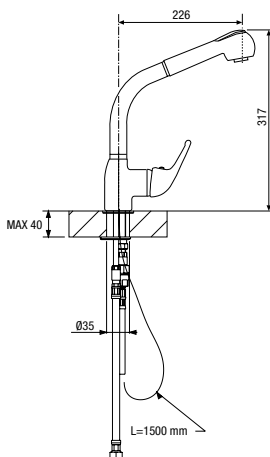
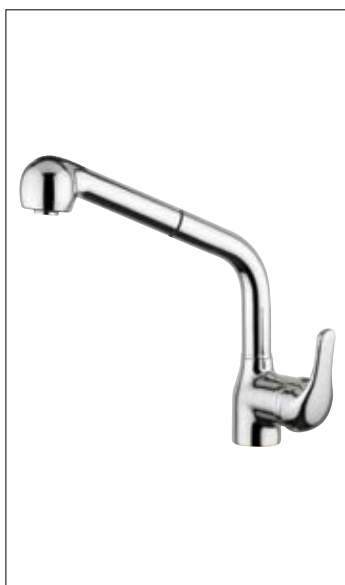


FINITURA - FINISHING	€
CR Cromo - Chrome	150,00
GR Granito - Granite	222,00

JOLLA MIX/30D ONDA
400224 _ _

Miscelatore monocomando per lavello cucina con doccetta estraibile 2 getti.

Single lever sink mixer with double-jet pull-out spray.

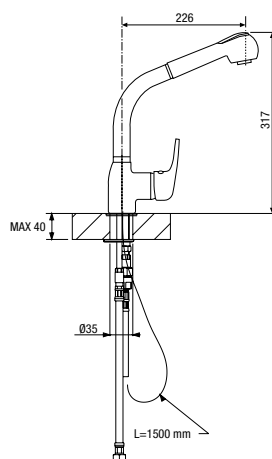


FINITURA - FINISHING	€
CR Cromo - Chrome	195,00
GR Granito - Granite	268,00

JOLLA MIX/30 D A RING
400223 _ _

Miscelatore monocomando per lavello cucina con doccetta estraibile 2 getti. Leva ad ANELLO.

Single lever sink mixer with double-jet pull-out spray. RING handle.

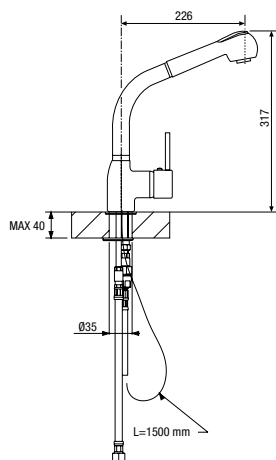


FINITURA - FINISHING	€
CR Cromo - Chrome	195,00
GR Granito - Granite	268,00

**JOLLA MIX/30 D LEVA LISCIA
400222 _ _**

Miscelatore monocomando per lavello cucina con doccetta estraibile 2 getti .
Leva LISCIA.

*Single lever sink mixer with double-
jet pull-out spray. STICK handle.*



FINITURA - FINISHING	€
CR Cromo - Chrome	195,00
GR Granito - Granite	268,00



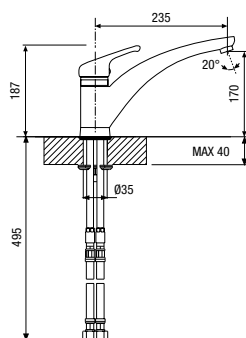
ULISSE



**ULISSE A
400221 _ _**

Miscelatore monocomando per lavello cucina con bocca fusa e leva AMA.

Single lever sink mixer with casted spout. AMA handle.



FINITURA - FINISHING

€

CR Cromo - Chrome

177,00



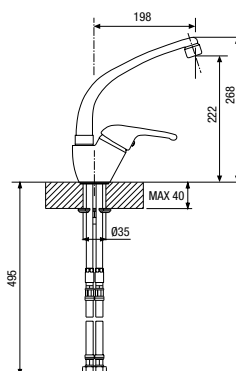
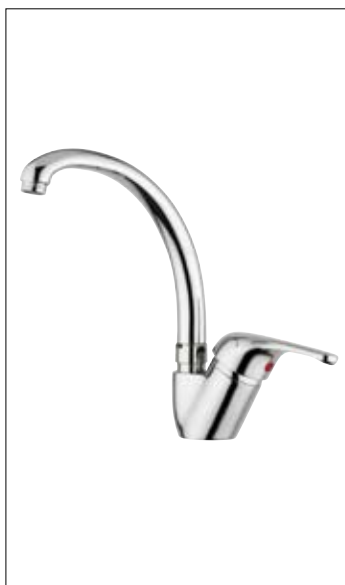
AMALFI



**AMALFI MIX/5017 ONDA
400482 _ _**

Miscelatore monocomando per lavello cucina.

Single lever sink mixer.

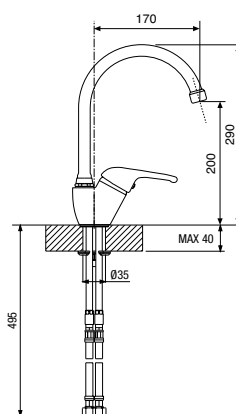


FINITURA - FINISHING	€
CR Cromo - Chrome	123,00
TD Terra di Francia sfumato - Shade of Terre de France	147,00
GR Granito - Granite	198,00

**AMALFI MIX/51 ONDA
400217 _ _**

Miscelatore monocomando per lavello cucina con canna ponte.

Single lever sink mixer.

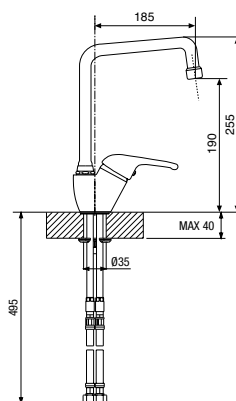


FINITURA - FINISHING	€
CR Cromo - Chrome	120,00
TD Terra di Francia sfumato - Shade of Terre de France	144,00
GR Granito - Granite	195,00

**AMALFI MIX/52 ONDA
400216 _ _**

Miscelatore monocomando per lavello cucina con canna quadra.

Single lever sink mixer.

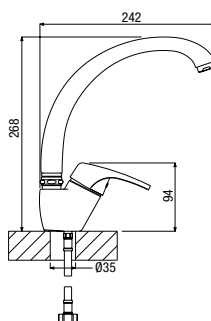


FINITURA - FINISHING	€
CR Cromo - Chrome	145,00
TD Terra di Francia sfumato - Shade of Terre de France	168,00
GR Granito - Granite	218,00

**AMALFI MIX/5017 A RING
400564 _ _**

Miscelatore monocomando per lavello cucina. Leva ad ANELLO.

Single lever sink mixer. RING handle.

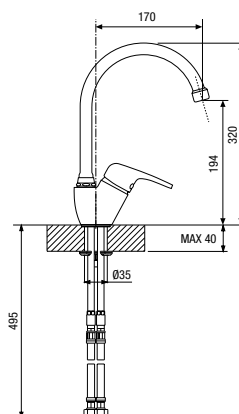


FINITURA - FINISHING	€
CR Cromo - Chrome	123,00
TD Terra di Francia sfumato - Shade of Terre de France	147,00
GR Granito - Granite	198,00

**AMALFI MIX/51 A RING
400214 _ _**

Miscelatore monocomando per lavello cucina con canna ponte. Leva ad ANELLO.

Single lever sink mixer. RING handle.

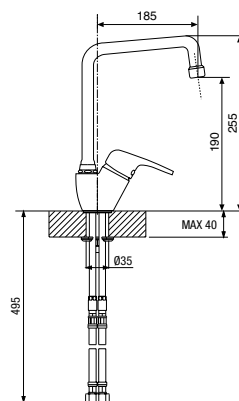


FINITURA - FINISHING	€
CR Cromo - Chrome	120,00
TD Terra di Francia sfumato - Shade of Terre de France	144,00
GR Granito - Granite	195,00

**AMALFI MIX/52 A RING
400213 _ _**

Miscelatore monocomando per lavello cucina con canna a squadra. Leva ad ANELLO.

Single lever sink mixer. RING handle.



FINITURA - FINISHING	€
CR Cromo - Chrome	145,00
TD Terra di Francia sfumato - Shade of Terre de France	168,00
GR Granito - Granite	218,00



CAPRI | POKER



**CAPRI MIX/4 ONDA
400212 _ _**

Miscelatore monocomando per lavello cucina. Leva ONDA.

Single lever sink mixer. ONDA handle.



Ø50 mm
cartuccia 40 mm

FINITURA - FINISHING	€
CR Cromo - Chrome	100,00
TD Terra di Francia sfumato - Shade of Terre de France	123,00
VR Vecchio rame - Old copper	174,00
VO Vecchio ottone - Old bronze	174,00
CS Cromo spazzolato - Brushed chrome	218,00
GR Granito - Granite	174,00

**CAPRI MIX/4 D ONDA
400005 _ _**

Miscelatore monocomando per lavello cucina con doccetta estraibile 2 getti. Leva ONDA.

Single lever sink mixer with double-jet pull-out spray. ONDA handle.



Ø50 mm
cartuccia 40 mm

FINITURA - FINISHING	€
CR Cromo - Chrome	158,00
TD Terra di Francia sfumato - Shade of Terre de France	188,00
VR Vecchio rame - Old copper	265,00
VO Vecchio ottone - Old bronze	265,00
CS Cromo spazzolato - Brushed chrome	288,00
GR Granito - Granite	265,00

**MIX/4 L ONDA
400211 _ _**

Miscelatore monocomando per lavello cucina con attacco lavastoviglie. Leva ONDA.

Single lever sink mixer with ON/OFF-valve for dish-washing or washing machine. ONDA handle.



Ø50 mm
cartuccia 40 mm

FINITURA - FINISHING	€
CR Cromo - Chrome	130,00
TD Terra di Francia sfumato - Shade of Terre de France	153,00

CAPRI MIX/4 ONDA BP
400323 _ _

Miscelatore monocomando per lavello cucina. Leva ONDA.

Single lever sink mixer for low pressure. ONDA handle.



FINITURA - FINISHING	€
CR Cromo - Chrome	139,00
TD Terra di Francia sfumato - Shade of Terre de France	162,00
VR Vecchio rame - Old copper	212,00
VO Vecchio ottone - Old bronze	212,00
CS Cromo spazzolato - Brushed chrome	374,00
GR Granito - Granite	212,00

BASSA PRESSIONE
LOW PRESSURE

CAPRI MIX/4 D ONDA BP
400324 _ _

Miscelatore monocomando per lavello cucina con doccetta estraibile 2 getti. Leva ONDA.

Single lever sink mixer for low pressure with double-jet pull-out spray. ONDA handle.



FINITURA - FINISHING	€
CR Cromo - Chrome	202,00
TD Terra di Francia sfumato - Shade of Terre de France	232,00
VR Vecchio rame - Old copper	308,00
VO Vecchio ottone - Old bronze	308,00
CS Cromo spazzolato - Brushed chrome	322,00
GR Granito - Granite	308,00

BASSA PRESSIONE
LOW PRESSURE

MIX/4 L ONDA BP
400325 _ _

Miscelatore monocomando per lavello cucina con attacco lavastoviglie. Leva ONDA.

Single lever sink mixer for low pressure with ON/OFF-valve for dish-washing or washing machine. ONDA handle.



FINITURA - FINISHING	€
CR Cromo - Chrome	173,00
TD Terra di Francia sfumato - Shade of Terre de France	223,00

BASSA PRESSIONE
LOW PRESSURE

**CAPRI MIX/4 RING
400209 _ _**

Miscelatore monocomando per lavello cucina. Leva ad ANELLO.

Single lever sink mixer. RING handle.



FINITURA - FINISHING	€
CR Cromo - Chrome	100,00
TD Terra di Francia sfumato - Shade of Terre de France	123,00
VR Vecchio rame - Old copper	174,00
VO Vecchio ottone - Old bronze	174,00
CS Cromo spazzolato - Brushed chrome	218,00
GR Granito - Granite	174,00

**CAPRI MIX/4 D RING
400208 _ _**

Miscelatore monocomando per lavello cucina con doccetta estraibile 2 getti. Leva ad ANELLO.

Single lever sink mixer with double-jet pull-out spray. RING handle.



FINITURA - FINISHING	€
CR Cromo - Chrome	158,00
TD Terra di Francia sfumato - Shade of Terre de France	188,00
VR Vecchio rame - Old copper	265,00
VO Vecchio ottone - Old bronze	265,00
CS Cromo spazzolato - Brushed chrome	288,00
GR Granito - Granite	265,00

**CAPRI MIX/4 L RING
400207 _ _**

Miscelatore monocomando per lavello cucina con attacco lavastoviglie. Leva ad ANELLO.

Single lever sink mixer with ON/OFF-valve for dish-washing or washing machine. RING handle.



FINITURA - FINISHING	€
CR Cromo - Chrome	130,00
TD Terra di Francia sfumato - Shade of Terre de France	153,00

CAPRI MIX/4 RING BP 400326 _ _

Miscelatore monocomando per lavello cucina. Leva ad ANELLO.

Single lever sink mixer for low pressure. RING handle.



Ø50 mm
cartuccia 40 mm

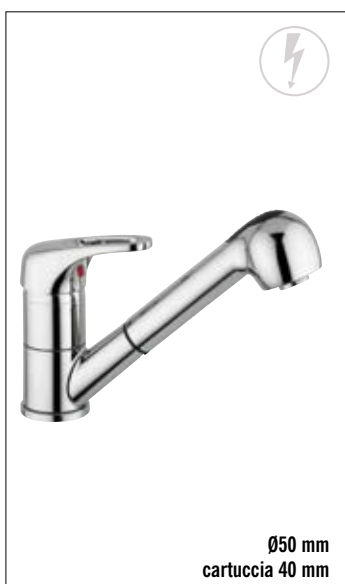
FINITURA - FINISHING	€
CR Cromo - Chrome	139,00
TD Terra di Francia sfumato - Shade of Terre de France	162,00
VR Vecchio rame - Old copper	212,00
VO Vecchio ottone - Old bronze	212,00
CS Cromo spazzolato - Brushed chrome	374,00
GR Granito - Granite	212,00

 BASSA PRESSIONE
LOW PRESSURE

CAPRI MIX/4 D RING BP 400327 _ _

Miscelatore monocomando per lavello cucina con doccetta estraibile 2 getti. Leva ad ANELLO.

Single lever sink mixer for low pressure with double-jet pull-out spray. RING handle.



Ø50 mm
cartuccia 40 mm

FINITURA - FINISHING	€
CR Cromo - Chrome	202,00
TD Terra di Francia sfumato - Shade of Terre de France	232,00
VR Vecchio rame - Old copper	308,00
VO Vecchio ottone - Old bronze	308,00
CS Cromo spazzolato - Brushed chrome	332,00
GR Granito - Granite	308,00

 BASSA PRESSIONE
LOW PRESSURE

CAPRI MIX/4 L RING BP 400328 _ _

Miscelatore monocomando per lavello cucina con attacco lavastoviglie. Leva ad ANELLO.

Single lever sink mixer for low pressure with ON/OFF-valve for dish-washing or washing machine. RING handle.



Ø50 mm
cartuccia 40 mm

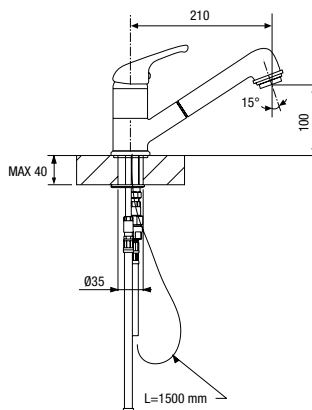
FINITURA - FINISHING	€
CR Cromo - Chrome	173,00
TD Terra di Francia sfumato - Shade of Terre de France	223,00

 BASSA PRESSIONE
LOW PRESSURE

**CAPRI MIX/90 ONDA
400203 _ _**

Miscelatore monocomando per
lavello cucina con doccetta estraibile
monogetto. Leva ONDA.

*Single lever sink mixer with one-jet
pull-out spray. ONDA handle.*

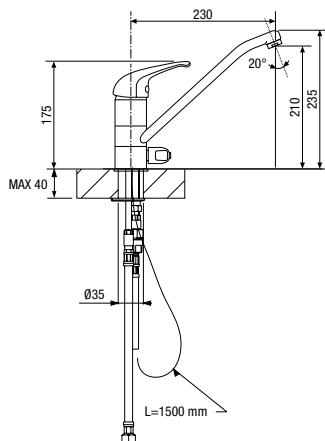


FINITURA - FINISHING	€
CR Cromo - Chrome	142,00

**CAPRI MIX/4 - 3 VIE ONDA
400210 _ _**

Miscelatore monocomando per lavello
cucina con attacco lavastoviglie,
acqua diretta. Leva ONDA.

*Single lever sink mixer with ON/OFF-
valve for dish-washing or washing
machine. ONDA handle.*

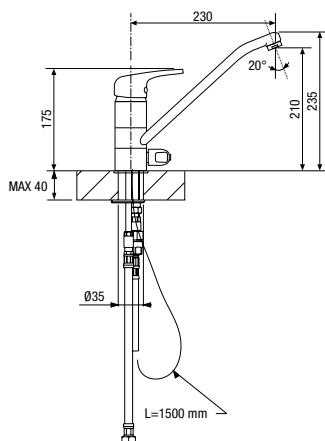


FINITURA - FINISHING	€
CR Cromo - Chrome	173,00
TD Terra di Francia sfumato - Shade of Terre de France	223,00

**CAPRI MIX/4 L - 3 VIE RING
400206 _ _**

Miscelatore monocomando per lavello
cucina con attacco lavastoviglie,
acqua diretta. Leva ad ANELLO.

*Single lever sink mixer with ON/OFF-
valve for dish-washing or washing
machine. RING handle.*

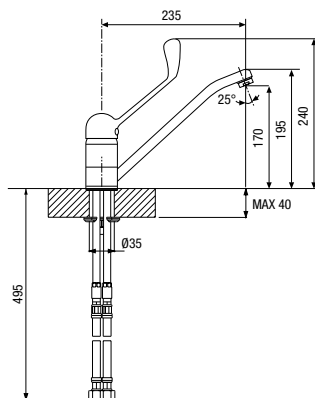


FINITURA - FINISHING	€
CR Cromo - Chrome	173,00
TD Terra di Francia sfumato - Shade of Terre de France	223,00

CAPRI MIX/4 LL
400205 _ _

Miscelatore monocomando per lavello cucina. Leva CLINICA.

Single lever sink mixer. CLINICAL handle.

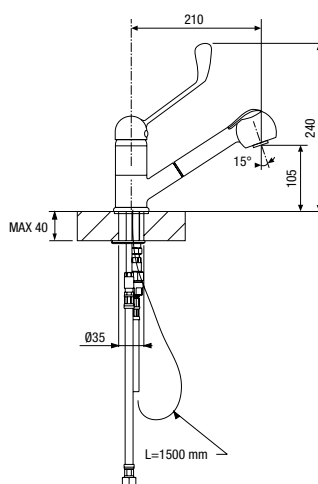
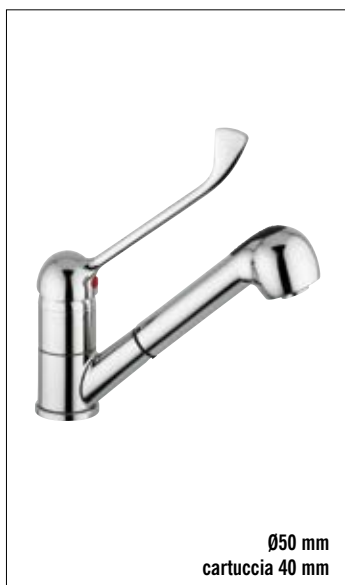


FINITURA - FINISHING	€
CR Cromo - Chrome	130,00

CAPRI MIX/4 D LL
400204 _ _

Miscelatore monocomando per lavello cucina con doccetta estraibile 2 getti. Leva CLINICA.

Single lever sink mixer with double-jet pull-out spray. CLINICAL handle.

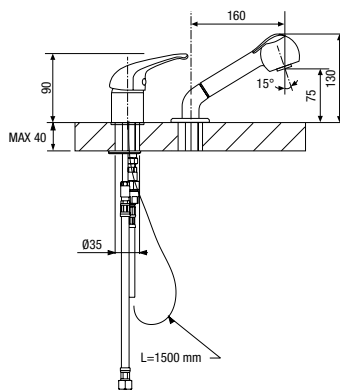


FINITURA - FINISHING	€
CR Cromo - Chrome	195,00

CAPRI MIX/4 PP
400202 _ _

Miscelatore monocomando due fori con doccetta estraibile 2 getti per parrucchiere.

2-holes single lever mixer with double-jet pull-out spray for hairdresser.

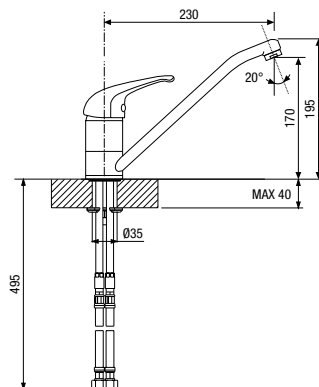


FINITURA - FINISHING	€
CR Cromo - Chrome	123,00

**MIX/42 ONDA
400200 _ _**

Miscelatore monocomando per lavello cucina. Leva onda.

Single lever sink mixer. ONDA handle.

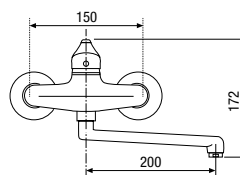


FINITURA - FINISHING	€
CR Cromo - Chrome	85,00

**40085 POKER
400198 _ _**

Miscelatore monocomando per lavello cucina con attacco a parete.

Wall-mounted single lever sink mixer.

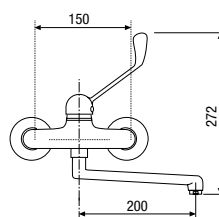


FINITURA - FINISHING	€
CR Cromo - Chrome	145,00

**POKER LL
400197 _ _**

Miscelatore monocomando per lavello cucina con attacco a parete. Leva CLINICA.

Wall-mounted single lever sink mixer. CLINICAL handle.



FINITURA - FINISHING	€
CR Cromo - Chrome	157,00

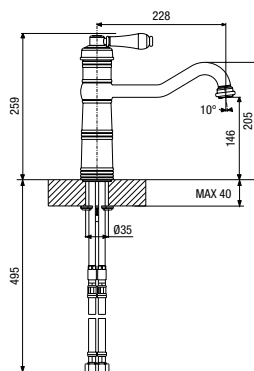
HERMITAGE



**CASANOVA
400040 _ _**

Miscelatore monocomando per lavello cucina.

Single lever sink mixer.

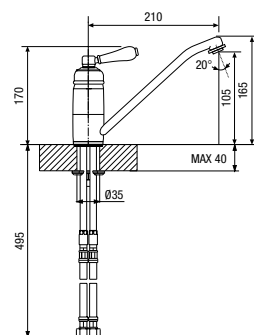


FINITURA - FINISHING	€
CR Cromo - Chrome	186,00
VR Vecchio rame - Old copper	294,00
VO Vecchio ottone - Old bronze	294,00
VA Vecchio argento - Old silver	339,00

**HERMITAGE MIX 4
400179 _ _**

Miscelatore monocomando per lavello cucina.

Single lever sink mixer.

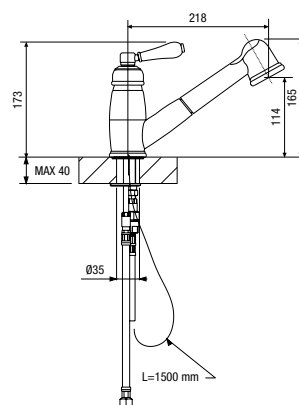


FINITURA - FINISHING	€
CR Cromo - Chrome	152,00
C1 Cromo oro - Chrome gold	166,00
VR Vecchio rame - Old copper	213,00
VO Vecchio ottone - Old bronze	213,00
VA Vecchio argento - Old silver	228,00

**HERMITAGE
400178 _ _**

Miscelatore monocomando per lavello cucina con doccetta estraibile 2 getti.

Single lever sink mixer with double-jet pull-out spray.

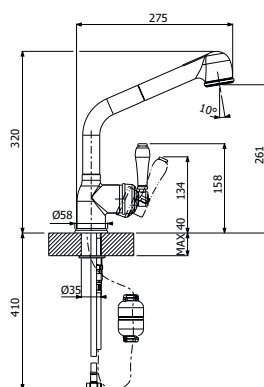
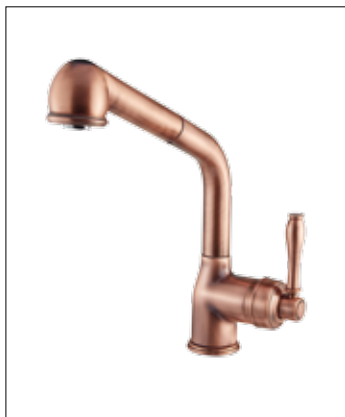


FINITURA - FINISHING	€
CR Cromo - Chrome	228,00
C1 Cromo oro - Chrome gold	244,00
VR Vecchio rame - Old copper	289,00
VO Vecchio ottone - Old bronze	289,00
VA Vecchio argento - Old silver	320,00

HERMITAGE 9054 400177 _ _

Miscelatore monocomando per lavello cucina con doccetta estraibile 2 getti.

Single lever sink mixer with double-jet pull-out spray.

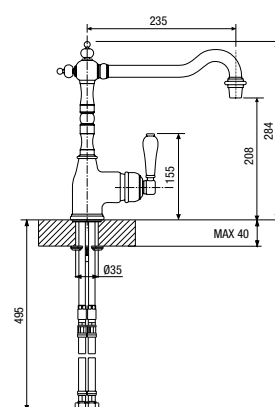


FINITURA - FINISHING	€
CR Cromo - Chrome	189,00
C1 Cromo oro - Chrome gold	204,00
VR Vecchio rame - Old copper	250,00
VO Vecchio ottone - Old bronze	250,00
VA Vecchio argento - Old silver	281,00

HERMITAGE 400176 _ _

Miscelatore monocomando per lavello cucina.

Single lever sink mixer.

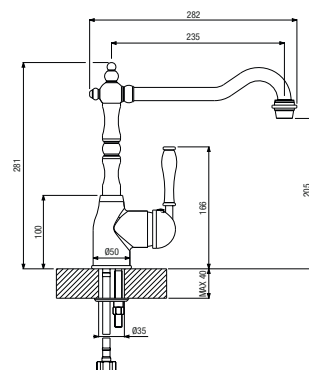


FINITURA - FINISHING	€
CR Cromo - Chrome	189,00
C1 Cromo oro - Chrome gold	204,00
VR Vecchio rame - Old copper	250,00
VO Vecchio ottone - Old bronze	250,00
VA Vecchio argento - Old silver	281,00

PALAIS 400453 _ _

Miscelatore monocomando per lavello cucina.

Single lever sink mixer.

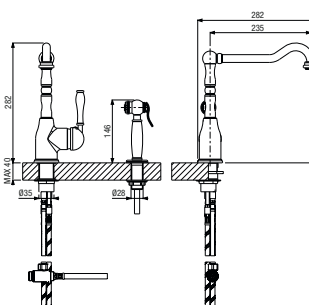


FINITURA - FINISHING	€
CR Cromo - Chrome	209,00
VR Vecchio rame - Old copper	270,00
VO Vecchio ottone - Old bronze	270,00
VA Vecchio argento - Old silver	301,00

PALAIS SS 400073 _ _

Miscelatore monocomando per lavello cucina 2 fori con doccetta esterna monogetto.

2-holes single lever sink mixer with separate one-jet side spray.



FINITURA - FINISHING	€
CR Cromo - Chrome	347,00
VR Vecchio rame - Old copper	408,00
VO Vecchio ottone - Old bronze	408,00
VA Vecchio argento - Old silver	439,00



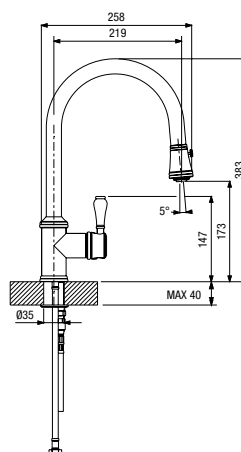
OLD FASHION



**LIBERTY D
400333 _ _**

Miscelatore monocomando per lavello cucina con canna ponte e doccetta estraibile 2 getti.

Single lever sink mixer with double-jet pull-down spray.

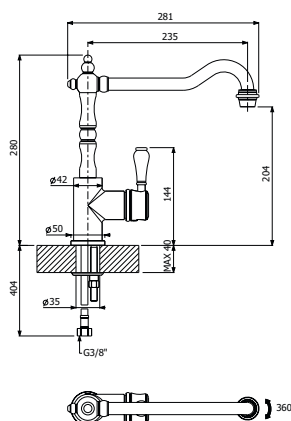


FINITURA - FINISHING	€
CR Cromo - Chrome	265,00
VR Vecchio rame - Old copper	351,00
VO Vecchio ottone - Old bronze	351,00
VA Vecchio argento - Old silver	382,00

**MIX/35 OF
400694 _ _**

Miscelatore monocomando per lavello cucina con canna Old Fashion.

Single lever sink mixer with Old Fashion spout.



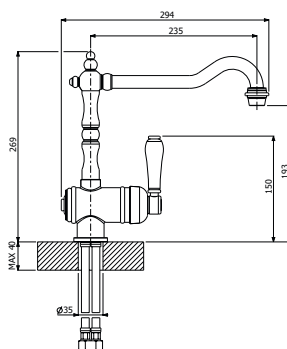
FINITURA - FINISHING	€
CR Cromo - Chrome	233,00
VR Vecchio rame - Old copper	296,00
VO Vecchio ottone - Old bronze	296,00
VA Vecchio argento - Old silver	338,00



MIX/2050
400071 _ _

Miscelatore monocomando per lavello cucina con canna Old Fashion.

Single lever sink mixer Old Fashion spout.

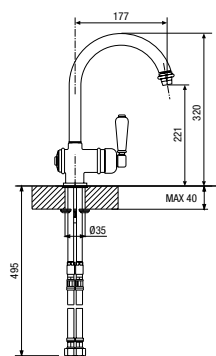


FINITURA - FINISHING	€
CR Cromo - Chrome	209,00
OR Oro - Gold	336,00
VR Vecchio rame - Old copper	270,00
VO Vecchio ottone - Old bronze	270,00
VA Vecchio argento - Old silver	308,00

MIX/20
400171 _ _

Miscelatore monocomando per lavello cucina con canna ponte.

Single lever sink mixer.

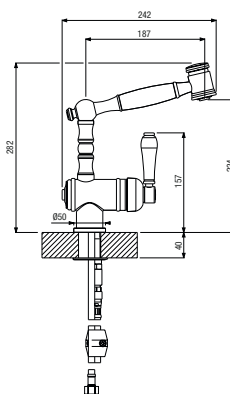


FINITURA - FINISHING	€
CR Cromo - Chrome	197,00
OR Oro - Gold	323,00
VR Vecchio rame - Old copper	259,00
VO Vecchio ottone - Old bronze	259,00
VA Vecchio argento - Old silver	296,00

D/200
400169 _ _

Miscelatore monocomando per lavello cucina con canna Old Fashion e doccetta estraibile 2 getti.

Single lever sink mixer with double-jet pull-out spray Old Fashion spout.

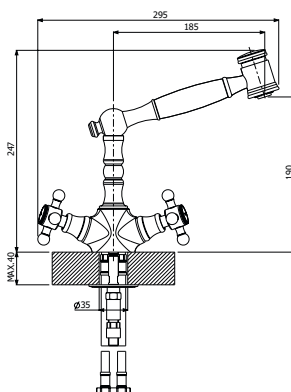
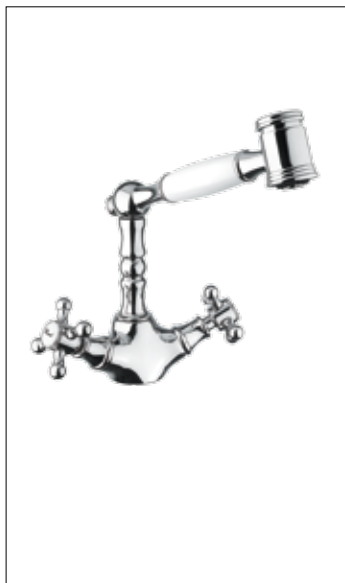


FINITURA - FINISHING	€
CR Cromo - Chrome	400,00
OR Oro - Gold	508,00
VR Vecchio rame - Old copper	477,00
VO Vecchio ottone - Old bronze	477,00
VA Vecchio argento - Old silver	508,00

**D/100 OF
400168 _ _**

Gruppo monoforo Old Fashion con
doccetta estraibile 2 getti.

*Twin lever sink mixer with double-jet
pull-out spray Old Fashion spout.*

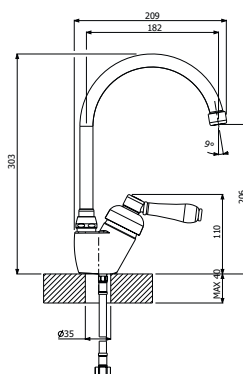


FINITURA - FINISHING	€
CR Cromo - Chrome	268,00
OR Oro - Gold	375,00
VR Vecchio rame - Old copper	345,00
VO Vecchio ottone - Old bronze	345,00
VA Vecchio argento - Old silver	375,00

**MIX/54
400165 _ _**

Miscelatore monocomando per lavello
cucina con canna ponte.

Single lever sink mixer.

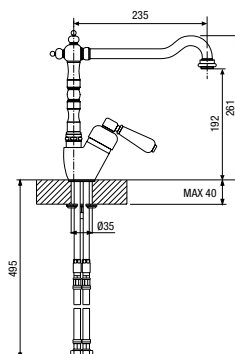


FINITURA - FINISHING	€
CR Cromo - Chrome	127,00
VR Vecchio rame - Old copper	182,00
VO Vecchio ottone - Old bronze	182,00

**MIX/56
400164 _ _**

Miscelatore monocomando per lavello
cucina con canna Old Fashion.

*Single lever sink mixer Old Fashion
spout.*



FINITURA - FINISHING	€
CR Cromo - Chrome	141,00
VR Vecchio rame - Old copper	197,00
VO Vecchio ottone - Old bronze	197,00

470
400163 _ _

Gruppo due fori per lavello cucina con canna Old Fashion, maniglia croce.

Bridge 2-holes twin lever sink mixer Old Fashion spout.



FINITURA - FINISHING	€
CR Cromo - Chrome	244,00
OR Oro - Gold	336,00
VR Vecchio rame - Old copper	305,00
VO Vecchio ottone - Old bronze	305,00
VA Vecchio argento - Old silver	336,00

475
400162 _ _

Gruppo due fori per lavello cucina con canna ponte, maniglia croce.

Bridge 2-holes twin lever sink mixer.



FINITURA - FINISHING	€
CR Cromo - Chrome	228,00
OR Oro - Gold	320,00
VR Vecchio rame - Old copper	289,00
VO Vecchio ottone - Old bronze	289,00
VA Vecchio argento - Old silver	320,00

479 CON PROLUNGHE
400161 _ _

Gruppo due fori per lavello cucina con prolunghe, con canna Old Fashion e maniglia croce.

Bridge 2-holes twin lever sink mixer.



FINITURA - FINISHING	€
CR Cromo - Chrome	299,00
OR Oro - Gold	391,00
VR Vecchio rame - Old copper	361,00
VO Vecchio ottone - Old bronze	361,00
VA Vecchio argento - Old silver	391,00

474
400098 _ _

Gruppo due fori per lavello cucina con canna Old Fashion e leva AMERICA. Vitoni ceramici.

Bridge 2-holes twin lever sink mixer. Old Fashion spout and AMERICA handle.

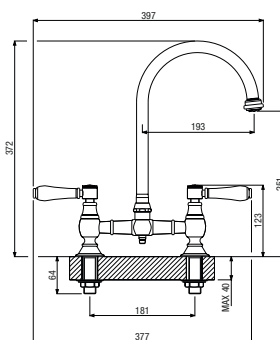


FINITURA - FINISHING	€
CR Cromo - Chrome	301,00
OR Oro - Gold	393,00
VR Vecchio rame - Old copper	363,00
VO Vecchio ottone - Old bronze	363,00
VA Vecchio argento - Old silver	393,00

**477
400160 _ _**

Gruppo due fori per lavello cucina con canna a ponte e leva AMERICA. Vitoni ceramici.

Bridge 2-holes twin lever sink mixer. AMERICA handle. Ceramic valves.

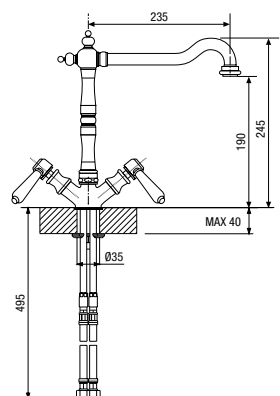


FINITURA - FINISHING	€
CR Cromo - Chrome	286,00
OR Oro - Gold	380,00
VR Vecchio rame - Old copper	348,00
VO Vecchio ottone - Old bronze	348,00
VA Vecchio argento - Old silver	380,00

**2000/C
400159 _ _**

Gruppo monoforo Old Fashion. Vitoni ceramici.

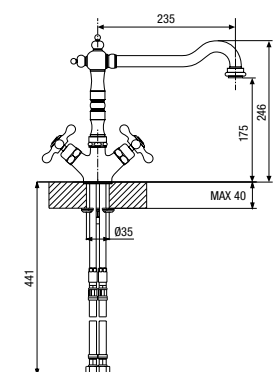
Twin lever sink mixer. Ceramic valves.



FINITURA - FINISHING	€
CR Cromo - Chrome	210,00
OR Oro - Gold	300,00
VR Vecchio rame - Old copper	269,00
VO Vecchio ottone - Old bronze	269,00
VA Vecchio argento - Old silver	300,00

**2000
400097 _ _**

Gruppo monoforo Old Fashion. Twin lever sink mixer.



FINITURA - FINISHING	€
CR Cromo - Chrome	151,00
OR Oro - Gold	240,00
VR Vecchio rame - Old copper	209,00
VO Vecchio ottone - Old bronze	209,00
VA Vecchio argento - Old silver	240,00
TD Terra di Francia sfumato - Shade of Terre de France	173,00

2000 BP
400329 _ _

Gruppo monoforo Old Fashion.
Twin lever sink mixer.



FINITURA - FINISHING	€
CR Cromo - Chrome	187,00
OR Oro - Gold	277,00
VR Vecchio rame - Old copper	246,00
VO Vecchio ottone - Old bronze	246,00
VA Vecchio argento - Old silver	277,00
TD Terra di Francia sfumato - Shade of Terre de France	209,00

 **BASSA PRESSIONE**
LOW PRESSURE

2000 L
400158 _ _

Gruppo monoforo Old Fashion con
attacco lavastoviglie.

*Twin lever sink mixer with ON/OFF-
valve for dish washing or washing
machine.*



FINITURA - FINISHING	€
CR Cromo - Chrome	181,00
OR Oro - Gold	270,00
VR Vecchio rame - Old copper	240,00
VO Vecchio ottone - Old bronze	240,00
VA Vecchio argento - Old silver	270,00
TD Terra di Francia sfumato - Shade of Terre de France	204,00

2000 3 VIE
400157 _ _

Gruppo monoforo Old Fashion con
attacco lavastoviglie, acqua diretta.

*Twin lever sink mixer with ON/OFF-
valve for dish washing or washing
machine.*

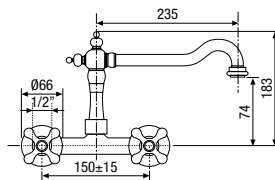
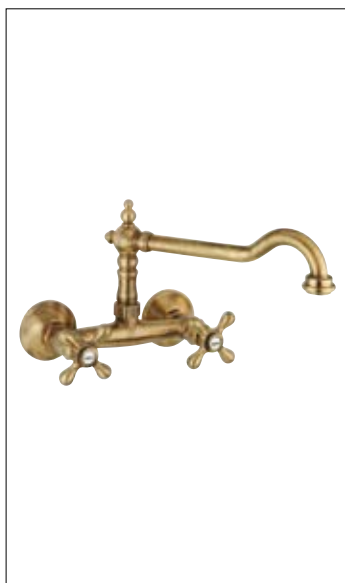


FINITURA - FINISHING	€
CR Cromo - Chrome	199,00
OR Oro - Gold	265,00
VR Vecchio rame - Old copper	259,00
VO Vecchio ottone - Old bronze	259,00
VA Vecchio argento - Old silver	265,00
TD Terra di Francia sfumato - Shade of Terre de France	222,00

**2721
400156 _ _**

Gruppo lavello cucina a parete Old Fashion.

Wall-mounted sink mixer.

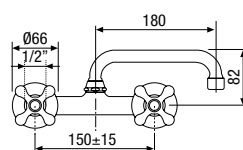


FINITURA - FINISHING	€
CR Cromo - Chrome	178,00
VR Vecchio rame - Old copper	240,00
VO Vecchio ottone - Old bronze	240,00
VA Vecchio argento - Old silver	270,00
OL Ottone lucido - Polished brass	270,00

**721 U
400155 _ _**

Gruppo lavello a parete con canna tubo superiore.

Wall-mounted twin lever sink mixer with superior tube spout.

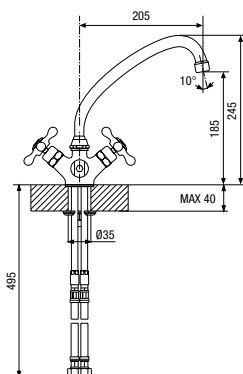


FINITURA - FINISHING	€
CR Cromo - Chrome	123,00
TD Terra di Francia sfumato - Shade of Terre de France	147,00
VR Vecchio rame - Old copper	185,00
VO Vecchio ottone - Old bronze	185,00
VA Vecchio argento - Old silver	215,00
OL Ottone lucido - Polished brass	215,00

**1000 3 VIE
400152 _ _**

Gruppo monoforo con canna tubo con attacco lavastoviglie, acqua diretta.

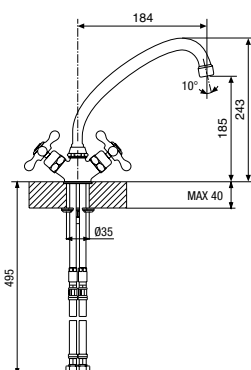
Twin lever sink mixer with ON/OFF-valve for dish washing or washing machine.



FINITURA - FINISHING	€
CR Cromo - Chrome	137,00
TD Terra di Francia sfumato - Shade of Terre de France	160,00
C1 Cromo oro - Chrome gold	166,00
VR Vecchio rame - Old copper	197,00
VO Vecchio ottone - Old bronze	197,00
VA Vecchio argento - Old silver	228,00
OL Ottone lucido - Polished brass	228,00

1000
400013 _ _

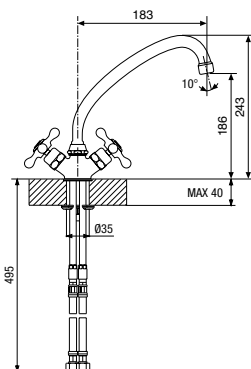
Gruppo monoforo con canna tubo.
Twin lever sink mixer.



FINITURA - FINISHING	€
CR Cromo - Chrome	99,00
TD Terra di Francia stumato - Shade of Terre de France	123,00
C1 Cromo oro - Chrome gold	129,00
VR Vecchio rame - Old copper	160,00
VO Vecchio ottone - Old bronze	160,00
VA Vecchio argento - Old silver	191,00
OL Ottone lucido - Polished brass	191,00

1000 BP
400330 _ _

Gruppo monoforo con canna tubo.
Twin lever sink mixer for low pressure.

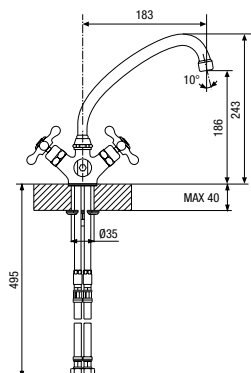


FINITURA - FINISHING	€
CR Cromo - Chrome	136,00
TD Terra di Francia stumato - Shade of Terre de France	160,00
C1 Cromo oro - Chrome gold	166,00
VR Vecchio rame - Old copper	197,00
VO Vecchio ottone - Old bronze	197,00
VA Vecchio argento - Old silver	228,00
OL Ottone lucido - Polished brass	228,00

 **BASSA PRESSIONE**
LOW PRESSURE

1000 L
400153 _ _

Gruppo monoforo con canna tubo con
attacco lavastoviglie.
*Twin lever sink mixer with ON/OFF-
valve for dish washing or washing
machine.*

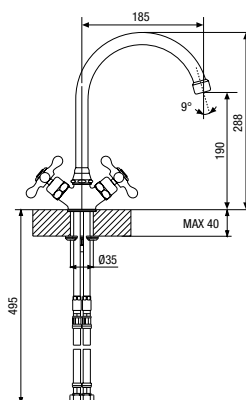


FINITURA - FINISHING	€
CR Cromo - Chrome	129,00
TD Terra di Francia stumato - Shade of Terre de France	154,00
C1 Cromo oro - Chrome gold	160,00
VR Vecchio rame - Old copper	191,00
VO Vecchio ottone - Old bronze	191,00
VA Vecchio argento - Old silver	222,00
OL Ottone lucido - Polished brass	222,00



CR/500
400151 _ _

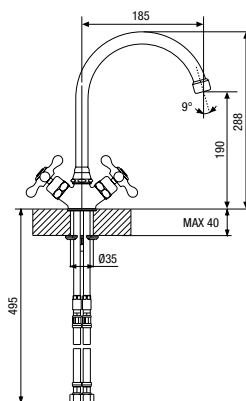
Gruppo monoforo con canna ponte.
Twin lever sink mixer.



FINITURA - FINISHING	€
CR Cromo - Chrome	105,00
TD Terra di Francia sfumato - Shade of Terre de France	129,00
C1 Cromo oro - Chrome gold	136,00
VR Vecchio rame - Old copper	166,00
VO Vecchio ottone - Old bronze	166,00
VA Vecchio argento - Old silver	200,00
OL Ottone lucido - Polished brass	200,00

CR/500 BP
400331 _ _

Gruppo monoforo con canna ponte.
Twin lever sink mixer for low pressure.

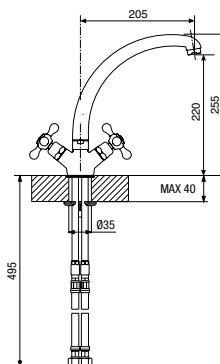


FINITURA - FINISHING	€
CR Cromo - Chrome	141,00
TD Terra di Francia sfumato - Shade of Terre de France	166,00
C1 Cromo oro - Chrome gold	173,00
VR Vecchio rame - Old copper	204,00
VO Vecchio ottone - Old bronze	204,00
VA Vecchio argento - Old silver	238,00
OL Ottone lucido - Polished brass	238,00

 **BASSA PRESSIONE**
LOW PRESSURE

CR/540
400014 _ _

Gruppo monoforo.
Twin lever sink mixer.

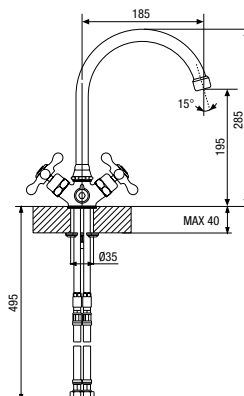


FINITURA - FINISHING	€
CR Cromo - Chrome	117,00

**CR/500 L
400150 _ _**

Gruppo monoforo con canna ponte con attacco lavastoviglie e acqua diretta.

Twin lever sink mixer with ON/OFF-valve for dish washing or washing machine.

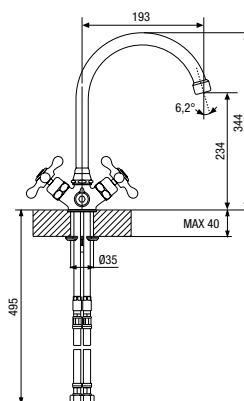


FINITURA - FINISHING	€
CR Cromo - Chrome	137,00
TD Terra di Francia sfumato - Shade of Terre de France	160,00
C1 Cromo oro - Chrome gold	168,00
VR Vecchio rame - Old copper	199,00
VO Vecchio ottone - Old bronze	199,00
VA Vecchio argento - Old silver	232,00
OL Ottone lucido - Polished brass	232,00

**CR/500 3 VIE
400149 _ _**

Gruppo monoforo con canna ponte e attacco lavastoviglie, acqua diretta.

Twin lever sink mixer with ON/OFF-valve for dish washing or washing machine.

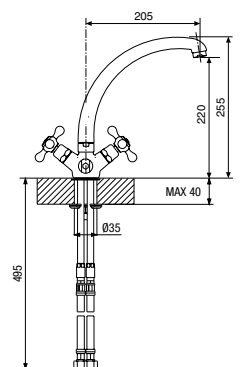


FINITURA - FINISHING	€
CR Cromo - Chrome	143,00
TD Terra di Francia sfumato - Shade of Terre de France	166,00
C1 Cromo oro - Chrome gold	174,00
VR Vecchio rame - Old copper	206,00
VO Vecchio ottone - Old bronze	206,00
VA Vecchio argento - Old silver	239,00
OL Ottone lucido - Polished brass	239,00

**CR/540 L
400147 _ _**

Gruppo monoforo con attacco lavastoviglie.

Twin lever sink mixer with ON/OFF-valve for dish washing or washing machine.



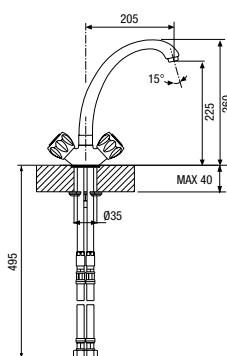
FINITURA - FINISHING	€
CR Cromo - Chrome	147,00

CLASSIC



**440
400137 --**

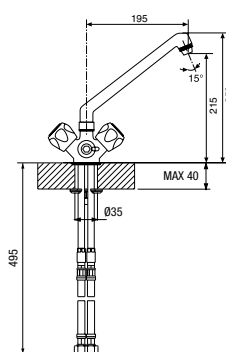
Gruppo monoforo con bocca fusa.
Twin lever sink mixer with casted spout.



FINITURA - FINISHING	€
CR Cromo - Chrome	105,00

**140 3 VIE
400134 --**

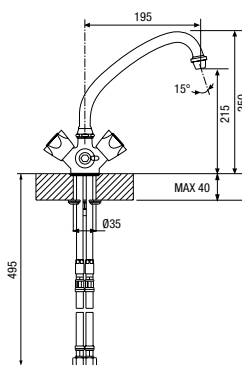
Gruppo monoforo con bocca fusa e attacco lavastoviglie.
Twin lever sink mixer with ON/OFF-valve for dish washing or washing machine, casted spout.



FINITURA - FINISHING	€
CR Cromo - Chrome	112,00

**141 3 VIE
400129 --**

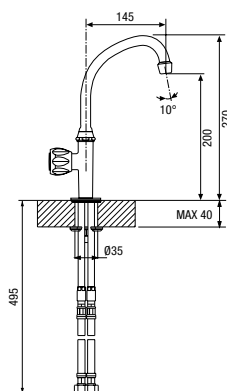
Monoforo con canna fusa e attacco lavastoviglie, acqua diretta.
Twin lever sink mixer with ON/OFF-valve for dish washing or washing machine.



FINITURA - FINISHING	€
CR Cromo - Chrome	110,00

**335
400128 --**

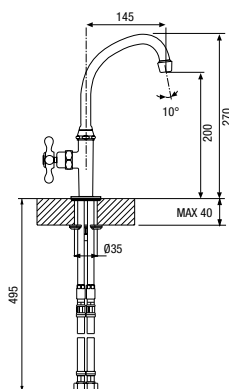
Gruppo monoforo con canna tubo.
Tap for cold or hot water.



FINITURA - FINISHING	€
CR Cromo - Chrome	75,00
VO Vecchio ottone - Old bronze	105,00
VR Vecchio rame - Old copper	105,00

336
400093 _ _

Gruppo monoforo con canna tubo.
Tap for cold or hot water.

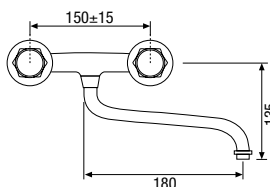


FINITURA - FINISHING	€
CR Cromo - Chrome	89,00
VO Vecchio ottone - Old bronze	118,00
VR Vecchio rame - Old copper	118,00

M/1
400126 _ _

Gruppo lavello a parete con canna tubo.

Wall mounted sink mixer.

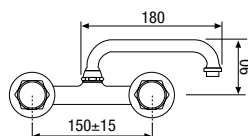


FINITURA - FINISHING	€
CR Cromo - Chrome	72,00

M/1 U
400125 _ _

Gruppo lavello a parete con canna tubo.

Wall mounted sink mixer.



FINITURA - FINISHING	€
CR Cromo - Chrome	72,00

Le seguenti condizioni (di seguito definite "CGV") regolano i rapporti commerciali e le transazioni tra l'azienda ARMANDO VICARIO (di seguito definite come "AZIENDA") ed i clienti (di seguito definiti come "CLIENTE"); se non specificamente concordato in forma scritta, non si ammettono eccezioni e le stesse CGV regolano ogni transazione tra AZIENDA e CLIENTE (di seguito definiti le "PARTI").

1 - PRODOTTI

- Sono regolati dalle seguenti CGV tutti i PRODOTTI inseriti nei cataloghi, listini ed offerte specifiche in essere tra le PARTI.
- Cataloghi, Brochures e Listini non costituiscono una offerta formale da parte dell'AZIENDA la quale è libera di modificare ogni articolo e prezzo senza dover avvisare il CLIENTE.

2 - ORDINI E CONFERME

- Gli ORDINI si considerano accettati dall'AZIENDA solo quando la stessa ha emesso CONFERMA D'ORDINE resa nota al CLIENTE tramite lo stesso mezzo di ricezione o altro concordato dalle PARTI.
- Se la CONFERMA D'ORDINE contiene modifiche rispetto all'ORDINE originale, tali modifiche saranno tacitamente accettate dall'AZIENDA se entro 24 ore il CLIENTE non avrà a sua volta risposto in merito tramite lo stesso mezzo di notifica della CONFERMA D'ORDINE iniziale.
- Fatta salva l'esecuzione di un ORDINE dopo l'emissione della CONFERMA D'ORDINE, l'AZIENDA può sospendere e/o cessare in qualsiasi momento e senza preavviso la produzione di prodotti se il mercato e/o le esigenze di produzione lo richiedono, in modo che il CLIENTE possa reclamare o richiedere un rimborso.

3 - PREZZI

- Salvo diverso accordo scritto tra le PARTI, i Prezzi dei Prodotti (di seguito definiti "PREZZI") sono quelli riportati sui Listini in vigore dell'AZIENDA al momento dell'ORDINE o su Quotazioni accettate dal CLIENTE, in ogni caso al netto dell'IVA di Legge, e intesi nella condizione EX-WORKS dalla fabbrica ARMANDO VICARIO di Gozzano (NO) o altro sito produttivo o di stoccaggio, comunque noto al CLIENTE al momento della CONFERMA D'ORDINE.
- I PREZZI riportati sul LISTINO posso essere variati dall'AZIENDA
- I PREZZI non comprendono i costi di trasporto, imballi speciali ed ogni altro costo non menzionato nella CONFERMA D'ORDINE.

4 - TERMINI DI PAGAMENTO

- I PAGAMENTI devono essere eseguiti entro i TERMINI e nelle modalità specificate in fattura; ogni modifica a tali TERMINI deve essere comunicata all'AZIENDA e concordata in forma scritta tra le PARTI.
- Ogni PAGAMENTO deve essere effettuato con lo strumento descritto in CONFERMA D'ORDINE e gradito dall'AZIENDA, fatte salve modalità concordate tra le PARTI. Il rilascio di CAMBIALI e ASSEGNI può aversi solo in caso di accordi stipulati tra le PARTI.
- In caso di PAGAMENTI avvenuti oltre i TERMINI, o mancati PAGAMENTI, l'AZIENDA si riserva la facoltà di interrompere spedizioni in corso o programmate, potendo pretendere PAGAMENTI ANTICIPATI e/o addebiti di interessi bancari prima di eseguire altre SPEDIZIONI.

5 - SPEDIZIONI

- Le date di spedizione sono indicative e non vincolanti per l'AZIENDA. I TERMINI DI SPEDIZIONE concordati tra le PARTI possono essere posticipati dall'AZIENDA senza che alcun danno possa essere reclamato dal CLIENTE, se tale ritardo è dovuto a impedimenti dell'AZIENDA che possono includere e non essere solo limitati a: mancanze di consegna di materie prime o altri materiali o macchinari indispensabili alle produzioni di tali beni, rottura di impianti e/o macchinari, scioperi, serrate, calamità naturali, ed altro non dipendente dall'AZIENDA. E per ogni altra causa di forza maggiore.
- Le DATE DI SPEDIZIONE saranno sospese in caso di mancati o ritardati pagamenti del CLIENTE o modificate se il CLIENTE ha richiesto modifiche dopo la CONFERMA D'ORDINE accettata dall'AZIENDA dopo tale data.

6 - IMBALLO

- Gli imballi, se non diversamente concordato tra le PARTI, sono compresi nel prezzo di cessione delle merci e l'AZIENDA non accetta resi (se non diversamente concordato tra le PARTI). L'AZIENDA non è responsabile per eventuali danni o difetti di imballaggio.
- Ogni spedizione che richiede diversi imballi tra quelli offerti dallo standard dell'AZIENDA deve essere specificata al momento dell'ORDINE e concordata nella CONFERMA D'ORDINE

7 - TRASPORTO

- I puri costi di trasporto, se non diversamente concordato tra le PARTI, sono a carico del CLIENTE.
- Le merci sono spedite a rischio del CLIENTE. L'AZIENDA non è responsabile per ritardi, guasti, rotture o articoli mancanti e qualsiasi inconveniente che possa verificarsi durante il trasporto. Anche nel caso in cui il corriere sia scelto dall'AZIENDA. In ogni caso eventuali danni derivanti dal trasporto autorizzano il CLIENTE a ritirare con RISERVA la merce e ritardare o trattenere parte del pagamento della fattura relativa alla merce previo accordo tra le PARTI.

8 - GARANZIA

- La GARANZIA dell'AZIENDA copre tutti i prodotti a listino per 2 anni dalla data d'acquisto. provata da documento fiscale ed eventuale certificato inserito nell'imballo originale d'acquisto. La GARANZIA non si rinnova.
- La GARANZIA copre solo difetti di produzione o altri che emergono dal normale uso del prodotto e non ne garantiscono il funzionamento ottimale, fatta salva la verifica di una normale manutenzione come suggerito nei manuali d'utilizzo all'interno degli imballi originali (intendendosi come normale uso del prodotto quello per il quale lo stesso è stato realizzato ed indicato nel CATALOGO e nel manuale di utilizzo contenuto nell'imballo originale).
- La GARANZIA dell'AZIENDA include:
 - difetti di fusione o porosità;
 - difetti di cromatura;
 - malfunzionamento della cartuccia di miscelazione;
 - Difetti di produzione accertati dall'Ufficio Tecnico dell'AZIENDA.
 - Al fine di preservare la qualità della finitura, si raccomanda di pulire tutte le superfici (cromate, dorate, o verniciate) utilizzando uno strofinaccio soffice (microfibra) e solo con acqua e sapone liquido. Non utilizzare detergenti abrasivi o acidi. I manuali di corretta manutenzione sono contenuti in ciascuna scatola di prodotto.
- La GARANZIA sul prodotto decade nei seguenti casi:

- deterioramento delle superfici dei prodotti dovuto all'impiego di sostanze abrasive o acide e comunque non contemplate nel manuale di manutenzione;
 - difetti estetici come graffi o scalfitture non segnalati all'apertura della scatola a prodotto nuovo non ancora installato;
 - graffi o scalfitture dovuti a negligenza o installazione impropria – manomissione del prodotto;
 - malfunzionamento dovuto a mancato spurgo dell'impianto idrico e conseguente intasamento dei filtri;
 - malfunzionamento dovuto a problemi dell'acqua (ex.: calcare);
 - impiego di ricambi non originali;
 - pressione idrica di funzionamento superiore a 5 BAR;
 - esposizione ad alte ($\rightarrow 80^{\circ}\text{C}$) o basse ($\leftarrow 0^{\circ}\text{C}$) temperature;
 - riparazione o manutenzione del prodotto da personale non idoneo e comunque senza approvazione dell'AZIENDA;
 - manomissione o errata sostituzione della cartuccia di miscelazione;
 - errato montaggio del prodotto rispetto al manuale contenuto nella scatola, che causa un danno al prodotto stesso o utilizzo del prodotto non idoneo rispetto alle indicazioni;
 - ogni altro caso contrario alle linee guida di montaggio e/o di corretto utilizzo del prodotto, contenute nella scatola originale di acquisto;
 - usura del prodotto dovuta all'utilizzo nel tempo.
- Fatte salve le disposizioni della sezione RECLAMI, in caso di un prodotto difettoso coperto da GARANZIA, l'AZIENDA, a sua esclusiva discrezione, rimpiazzerà o sostituirà il prodotto o parti di esso non conformi, o rimborserà il prodotto se la sostituzione non sarà possibile. In ogni caso senza ulteriore compenso per danni causati direttamente o indirettamente, che possono essere stati causati da difetti o non conformità del prodotto; tale indennità deve pertanto essere interpretata espressamente come rinuncia ad azioni da parte del CLIENTE, nella misura consentita dalla legge.
- Per attivare la GARANZIA il CLIENTE deve contattare il rivenditore (Negozio, Installatore o Grossista), presentando il certificato di garanzia compilato o lo scontrino fiscale / fattura come prova d'acquisto / tracciabilità del prodotto per l'AZIENDA.
- Eventuali autorizzazioni al ritiro del prodotto devono essere accompagnate da un CODICE comunicato precedentemente al primo contatto con l'AZIENDA e questo deve essere riportato chiaramente sulla scatola di rientro e sul documento di accompagnamento del corriere utilizzato.
- Tale reso, autorizzato dall'AZIENDA e contraddistinto con il CODICE di reso, è a carico del CLIENTE e deve essere effettuato all'indirizzo comunicato dall'AZIENDA. Non saranno accettati resi non congruenti in quantità e/o tipologia e senza CODICE riportati in precedenza dall'AZIENDA.
- Non sono accettati resi di prodotti ordinati per errore. In questo caso l'AZIENDA deve autorizzarne il rientro con apposita procedura.
- Eventuali approvazioni, dichiarazioni, impegni e / o garanzie da parte di terzi anche se dipendenti o agenti dell'AZIENDA non conformi ai presenti Termini e CDV, non hanno valore e di conseguenza non sono accettati dall'AZIENDA.

9 - RECLAMI

- Il CLIENTE, pena il decadimento della GARANZIA, deve controllare con attenzione ogni prodotto al fine di poter individuare per l'intera fornitura sia in termini quantitativi che qualitativi l'esatta corrispondenza di quanto riportato nella CONFERMA D'ORDINE ed eventuali difetti di prodotto.
- Entro 10 giorni lavorativi dal ricevimento della merce, il CLIENTE deve notificare per iscritto all'AZIENDA, pena decadimento della GARANZIA, l'eventuale presenza di difetti o incongruenze di prodotto rispetto alla CONFERMA D'ORDINE. Dopo tali termini la consegna si ritiene senza riserve da parte del CLIENTE, con la successiva rinuncia dello stesso a supporto di qualsiasi evidente difetto del prodotto nonché di qualsiasi difetto quantitativo o qualitativo della fornitura. Nel caso di consegne ripetute di prodotti con le stesse caratteristiche, il CLIENTE rinuncia a qualsiasi pretesa derivante da difetti di qualità, se gli stessi sono stati precedentemente accettati e se nessuna obiezione è stata fatta per iscritto.

10 – DIRITTI DI PROPRIETA' TECNICA ED INDUSTRIALE

- I cataloghi dell'AZIENDA e tutti i materiali promozionali e di marketing, hanno il solo scopo di promuovere il marchio dell'AZIENDA a presentazione dei PRODOTTI. Non costituiscono in alcun modo esempio dei prodotti venduti. Dettagli e misure sono puramente descrittivi delle dimensioni approssimative del prodotto di riferimento e l'AZIENDA è libera da ogni responsabilità in caso di mancanze e/o errori riportati.
- L'AZIENDA si riserva il diritto di effettuare cambi sui prodotti riportati sui cataloghi, di terminarne la produzione e le vendite, previa adeguata comunicazione al mercato.
- I diritti relativi alla proprietà industriale e al know-how dei prodotti in ogni caso possono essere considerati trasferiti al CLIENTE, essendo l'AZIENDA il proprietario esclusivo degli stessi.
- Il CLIENTE dichiara di non utilizzare immagini, disegni e informazioni tecniche se non per il loro utilizzo correlato alla vendita dei prodotti stessi o la loro riproduzione sui media, in questo caso previa autorizzazione dell'AZIENDA
- Il CLIENTE riconosce che i MARCHI e tutti i riferimenti specifici sui PRODOTTI sono di proprietà esclusiva dell'AZIENDA e come tale non possono essere modificati e/o cambiati per alcuna ragione. L'utilizzo dei MARCHI e di informazioni tecniche sui prodotti è consentito solo per attività di vendita dei PRODOTTI di riferimento. Ogni uso improprio sarà tutelato secondo la legge in materia e considerato violazione di un diritto esclusivo.

11 – FORO COMPETENTE

Ogni disputa tra le PARTI sarà regolata dalla LEGGE ITALIANA e giudicata nel competente FORO di NOVARA.

12 – TRATTAMENTO DEI DATI PERSONALI (GDPR 679/16 e DECRETO LEGGE N°196 – 30/06/2003)

Ai sensi e per gli effetti del GDPR 679/16 e del Decreto Legge 196/2003, le PARTI dichiarano di aver ricevuto eletto i diritti garantiti dalla legge. Pertanto consentono incondizionatamente di comunicare e diffondere i loro dati personali sensibili in Italia ed all'Estero. Questo trattamento allo scopo di catalogare, conservare e registrare gli stessi nei database dell'AZIENDA ed impiegarli come informazioni di carattere gestionale, promozionale, pubblicitario, di trasmissione di informazioni commerciali e tecniche, ricerche di mercato e in particolare per garantire una maggiore protezione e sicurezza dei PRODOTTI acquistati. La seguente disposizione sarà applicata alle vendite di PRODOTTI a CLIENTI basati in Europa.

Ai sensi degli articoli 1341 and 1342 del codice civile italiano, il CLIENTE dichiara di aver preso visione e di accettare le disposizioni contenute nei 12 (DODICI) paragrafi qui sopra citati nelle presenti CONDIZIONI GENERALI DI VENDITA dell'AZIENDA ARMANDO VICARIO.

These General Sales Conditions (hereinafter mentioned as "General Conditions") govern commercial relationship and products sales between ARMANDO VICARIO Company (hereinafter mentioned as the "Company") and any Purchaser Customer (hereinafter the "Customer"); unless specifically agreed in writing for exemption, they are fully accepted by the Customer and prevail over any other conflicting clause inserted in forms or in other documents used by the Company and / or by Customers (collectively, the "Parties").

1 - PRODUCTS

- Subject of sales governed by these Sales Conditions are the products mentioned in the lists of the Company (hereinafter the "Products"), with the specifications set out therein.
- Catalogues, brochures and Price Lists doesn't represent a formal offer by the Company, which remains free to modify the same at any time and without notice.

2 - ORDERS AND CONFIRMATION

- Orders are accepted by the Company once the Customer receives the order confirmation issued by the Company (hereinafter the "Order Confirmation").
- Should the Order Confirmation contains amendments in respect to the Order, the amendments shall be deemed to have been tacitly accepted 24 hours after dispatch of the Order Confirmation unless the Customer has expressed its disagreement in writing.
- Without prejudice to the execution of orders after the issue of an Order Confirmation, the Company may suspend and / or cease at any time and without notice the production of products if market and / or production needs require, so that the customer could claim or demand any refund.

3 - PRICES

- Unless otherwise agreed in writing between the Parties, the Prices of the Products (hereinafter the "Prices") are the ones resulting from the Company's Price List in force at the time of the Order Confirmation, excluding VAT, and are intended for goods delivered Ex-Works basis from the Company's Factory in Gozzano (NO)
- The Prices indicated in the Price List may be subject to change.
- Prices do not include transport charges, shipping costs, Special Packaging of the Products and any other expenses not specifically included in the Order Confirmation.

4 - TERMS OF PAYMENT

- Payment is strictly due within the terms specified in the invoice; any variation to the terms must be previously and expressly agreed in writing by the Company.
- Any payment must be made and is due at the premises of the Company, except in case of special different written agreement. The release of bills of exchange or checks is allowed only in case of an express permission of the Company.
- In case of payments over the terms the Company reserve the right to stop goods delivery and all pending and accepted orders, without prejudice to the right to claim further damages.
- In case of late or missing payments in the terms, automatically and without formal notice a current interest rate will be charged to the Customer from the date of expiry of the terms.

5 - DELIVERY

- Delivery times are indicative and not binding for the Company. The Delivery Terms agreed between the parties are in any case postponed to a date to be determined by the Company, with any damage claims request for the customer, if the delay is due to hindrance of the Company (including but not limited to: raw material shortages, breakdown of equipment, strikes, lockouts, state of calamity, weather events, epidemic, interruption and / or delay in the supply of raw materials and transportation etc) and in any case if the delay is caused by force majeure.
- The agreed delivery time will be automatically suspended for failure or delay in payment by the customer as foreseen in sub art. 5 or extended if the Customer has requested changes to the order accepted by the Company after the Order Confirmation.

6 - PACKAGING

- Packages are debited to the cost and the Company will not accept their return. The Company is not liable for eventual faults or defects of packaging.
- Any order of goods packaged not in Company standard master must be specified and agreed in advance by the parties

7 - TRANSPORT

- Transport pure costs, unless otherwise stated in writing, shall be in charge for the Customer.
- Goods are shipped at Customer's risk. The Company is not liable for delays, failures, breakages or missing items and any facts that may occur during transport. Even in the case where the carrier is chosen by the Company. In any case eventual damage arising from transport entitle the customer to delay or retain part of payment of the invoice relating to the goods.

8 - GUARANTEE

- The Company guarantee covers all the products for 2 years from the purchase date. The guarantee is not renewable.
- The guarantee covers only production defects or those appearing in normal conditions of use of the Product, when checked that a good maintenance has been done in normal use (intending for a normal use that for which the product has been manufactured and indicated in the Company's Sales Catalogue).
- The guarantee includes:
 - defects of cast or porosity;
 - chrome plating defects;
 - operating defects of the cartridge;
 - manufacturing defects recognized by the Company's Technical Department.
- In order to preserve the quality of the finishing, the cleaning of all surfaces (chrome, gold, coloured or plastic) is recommended by using a soft cloth with water and soap only. Abrasive cleaners or acidic or corrosive are not accepted. Maintenance guidelines are included in any Product box.

- The Company's guarantee is excluded and therefore not applicable in the following cases:
- deterioration of chromed or coloured surface due to the use of cleaning products containing acids or abrasive;
- aesthetic defects such as scratches, marks or dents not been notified prior to installation of the product;
- accidental dents caused by the negligence in use or intentional;
- insufficient and/or not correct maintenance (ex.: failure to clean filters);
- incorrect operation of the product due to water quality (ex.: limestone, rust, non-potable water ...)
- use of non-original spare parts;
- operating pressure higher than 5 BAR;
- exposure of the product to very high (+80 ° C) or too low (-0 ° C) temperatures;
- repairs, maintenance or tampering of products made by unauthorized personnel not previously agreed with the Company;
- tampering or removing of the cartridge;
- incorrect or uneven installation of the products as described in the instructions-manual, causing damage to the product itself, or use of the product other than indicated;
- in any other case of non-compliance with the instructions for installation, use and maintenance contained in the sales package;
- wear of the Product.
- Without prejudice to the provisions of section COMPLAINTS, in case of a defective product covered by guarantee, the Company in his sole judgment, will replace or repair the non-conforming product or parts of it, or refund the price should the replacement not be possible. In any case, without further compensation or damages for any direct and / or indirect, incidental or consequential damages, which may arise from the defects and / or nonconformity of the Product; such compensation should here fore be construed expressly waived by the Customer, to the extent permitted by law.
- To activate the guarantee it is necessary the End User contact directly the supplier (Dealer, Plumber, or wholesaler), presenting the warranty card if included in the sales box, duly filled in and stamped by the dealer with the date of purchase or otherwise presenting other proof of purchase date (e.g.: the invoice); in any case, for the activation of the guarantee, the customer must prove the traceability of the article to the production of the Company.
- Each authorization of return of goods will be identified with a CODE communicated in advance by the Company's Sales back Office and it must be written clear and readable on the box and in the delivery note.
- The material to be returned, after Company's authorization, must be shipped delivery paid to the location indicated in the return authorization. Incomplete shipments of quantity or/different type of goods than as expressly authorized will not be accepted.
- The above rules will be also applied in the case of returns for incorrectly ordered goods. In this case the Company must be informed before and any unauthorized return will be accepted.
- Any approvals, declarations, commitments and / or guarantees from third parties even if Company's employees or agents not conform these Terms and Conditions of sale, have no value and consequently not accepted by the Company.

9 - COMPLAINTS

- The Customer, under penalty of forfeiture of the guarantee, must carefully examine each product in order of verifying consistency of the supply with the quantity and quality of the products listed in the Order Confirmation, and the existence of obvious defects.
- Within 10 working days after receipt of the goods, the Customer is required to notify the Company in writing, under penalty of forfeiture of the guarantee, the existence of defects or discrepancies in quantity or quality of the Products. After that period, the supply will be considered without reservation by the Customer, with the subsequent waiver of the same to support any clear fault of the product as well as any quantitative or qualitative defect of the supply.
- In the case of repeated deliveries of products having the same characteristics, the Customer waives any claim arising from quality defects, if the same have been previously accepted and no objection was made in writing.

10 - TECHNICAL AND INDUSTRIAL PROPERTY

- The Company's Catalogues and any advertising material have the sole purpose of representing the product and don't constitute sample of the products sold. The details and measurements are purely descriptive of the actual size of the products, therefore, the Company assumes no responsibility for any discrepancy.
- The Company reserves the right to make any change to articles showed in the catalogue or otherwise produced, including the termination of sales previous communication to the market.
- The rights related to industrial ownership and products know-how in any case can be considered transferred to the Customer, being the Company the exclusive owner of the same.
- The Customer expressly agrees not to make use of drawings and technical information for purposes other than those strictly related to the sale, including their reproduction on all media.
- The Customer also acknowledges that the trademarks, trade names and distinctive marks on the merchandise are sole property of the Company and for any reason can be changed or removed. The use of trademarks and other distinctive feature is limited to the purposes strictly related to the sale.
- Any other use not expressly authorized in writing by the Company means violation of exclusive right by the Customer.

11 - APPLICABLE LAW AND JURISDICTION

Any relationship and / or litigation between the parties will be governed and regulated by Italian law. Any dispute arising between the parties is under the exclusive competence of the Court of Novara (ITALY)

12 - PERSONAL DATA PROCESSING (According to GDPR 679/16 and to Italian Legislative Decree N°196 – 30/06/2003)

Within the meaning and for the purposes of the GDPR 679/16 and Italian Legislative Decree 196/2003, the Parties declares to have received notification and read the rights granted by the same. Consequently, they give the unconditional consent to the processing, communication and diffusion in Italy and abroad, even in countries outside the European Union, of their personal data, including "sensitive data". This processing to the aim of cataloguing, preservation and recording of the same in the company is archives, as well as managerial, promotional, advertising, transmission of commercial and technical information, market researches and in particular, without limitation, all purposes such as to ensure greater protection and safety of the goods purchased.

The following provision will be applied to sales of products to customers based in Europe.

In accordance with the provisions of Articles 1341 and 1342 of the Italian Civil Code, the Customer declares to approve the provisions contained in the here above 12 paragraphs of this document entitled: ARMANDO VICARIO SALES CONDITIONS.

 **ARMANDO
VICARIO**



Vicario Armando & C. srl
Uffici - Sede operativa:
28024 Gozzano - Novara - Italy
via ai Prati, 30
tel. +39 0322 917445
fax. +39 0322 917522
info@vicarioarmando.com

www.vicarioarmando.com

Vicario Armando & C. srl

Uffici - sede operativa:
via ai Prati, 30
28024 Gozzano, Novara IT

info@vicarioarmando.com

www.vicarioarmando.com



vicarioarmando



@vicario_armando