

# 2023 Collection

---

PRODUCT NEWS.  
FOR YOUR PROJECTS.

---

HIGH EFFICIENCY  
LIGHTING, ELECTRIFIED  
MODULAR SYSTEMS,  
SPECIALTIES  
AND CONTROL SYSTEMS.

# Visibly Invisible

Facciamo risplendere  
i tuoi progetti

Creiamo dettagli di luce.  
I nostri sistemi di illuminazione  
uniscono bellezza, funzionalità  
ed eleganza per i tuoi progetti  
e contribuire insieme a  
migliorare il benessere e la  
qualità di vita delle persone.

# Alta efficienza

e soluzioni  
"smart-home ready"  
per il controllo  
della luce da remoto

HIGH EFFICIENCY  
24V  
LED STRIPS

Nuova generazione  
di Strip Led 24V ad alta  
efficienza, da integrare  
in ogni nostra soluzione.

Più luminosità,  
più risparmio energetico

Abbiamo rivoluzionato il cuore dei nostri prodotti migliorando l'efficienza per una migliore classe energetica, il design riducendo la larghezza e il "passo di taglio", la flessibilità di installazione, l'ottimizzazione delle componenti, il packaging con materiale riciclabile.

Nuovi sistemi di controllo  
della luce e sorgenti  
di luce dedicate contro  
gli agenti patogeni.  
Tutto a portata di mano.

Scopri il programma "Lighting Intelligence": comfort visivo e smart in completa sicurezza.

Mec System si completa con nuovi trasmettitori wireless e aggiornamenti della App. Soluzioni "smart-home ready" facili da integrare in ogni ambiente e con sistemi di terzi.

È disponibile una selezione di sensori e controller dedicati, di lampade lineari dotate di specifici moduli LED, oggi ad alta efficienza che, in un'unica soluzione, permettono di alternare luce bianca e funzione battericida con luce blu o violetta / UV-A.



HI LINE

Effetti di luce, dettagli di stile per valorizzare e organizzare lo spazio abitativo, espositivo o di lavoro.



LOOKUP

## Hi Line

Sistema per boiserie orizzontale luminosa. Modulare e versatile per ogni tipo di parete, con la possibilità di includere effetti di luce grazie ai pannelli Solaris.

→ A PAG 18

Pratica e integrabile con il sistema Sign e i nuovi accessori di arredo. Facile integrare mensole porta oggetti, vani a giorno, mobiletti con ante in vetro o in legno che permettono di creare molteplici composizioni dalla massima flessibilità di utilizzo.

→ A PAG 18

## Lookup

Per completare i tuoi sistemi di arredo, le nuove lampade a sospensione Lookup e da terra Standup, coordinano l'atmosfera e gli effetti luminosi del tuo progetto.

→ A PAG 34



Soluzioni modulari,  
versatili per la massima  
personalizzazione dei  
vostri progetti di arredo.  
Ideali per negozi, uffici,  
hotel e zone living o  
cabine armadio in casa.

### Thin Line. Spazio alla creatività

Innovativo concetto di profili elettrificati, che permette di creare con estrema versatilità composizioni di ripiani illuminati ed altri accessori d'arredo, senza connessioni visibili.

### Square Line. La facilità di creare un'altra stanza nel tuo ambiente, ovunque

Sistema di scaffalature versatili con montaggio da pavimento a soffitto o su una parete, con componenti di illuminazione integrata a LED plug-and-play. Ideale per spazi open-concept e nuovi concetti di ambienti ibridi casa-lavoro e di archiviazione.



THIN LINE



SQUARE LINE



SOLARIS

Pannelli luminosi su misura per valorizzare oggetti di design, aree di negozi, ambienti museali, usati stand-alone oppure abbinati alle nostre strutture.

Ogni pannello Solaris è personalizzabile per forma, dimensioni e tipologia della sorgente.

### Per contribuire alla bellezza della cultura

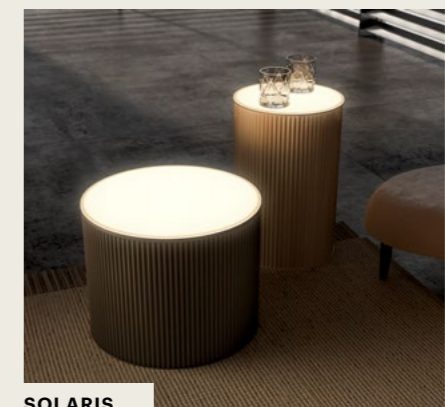
Solaris è la soluzione ideale negli ambienti museali e retail, dove la gestione ottimale della luce favorisce il coinvolgimento del visitatore, mettendo in risalto le opere e i prodotti esposti. La facilità di personalizzazione e la flessibilità progettuale ne fanno la scelta perfetta per ogni genere di installazione.

### Per creare segni di luce in casa

I pannelli luminosi Solaris esaltano l'oggetto illuminato donandogli una visibilità eccezionale, grazie alla luce diffusa in maniera uniforme e priva di riflessi, ombre e abbagliamenti.



SOLARIS GLAM



SOLARIS





# Indice

Strutture modulari elettrificate	18	Hi Line
Sistemi di arredo modulari	22	Sign con i nuovi accessori
	28	Lite Track
Soluzioni speciali	30	Spacefit
	34	Lookup
	36	Slimfit
Applicazioni stand-alone	38	Mini Tubular IC
	40	Microline 45
	42	Zebra
	44	Magnolia

# Hi Line

CE

Sistema per boiserie orizzontale luminosa autoportante.

Modulare e versatile per ogni tipo di parete. Ideale per il residenziale e il mondo retail.

Massima flessibilità e rapidità di montaggio.

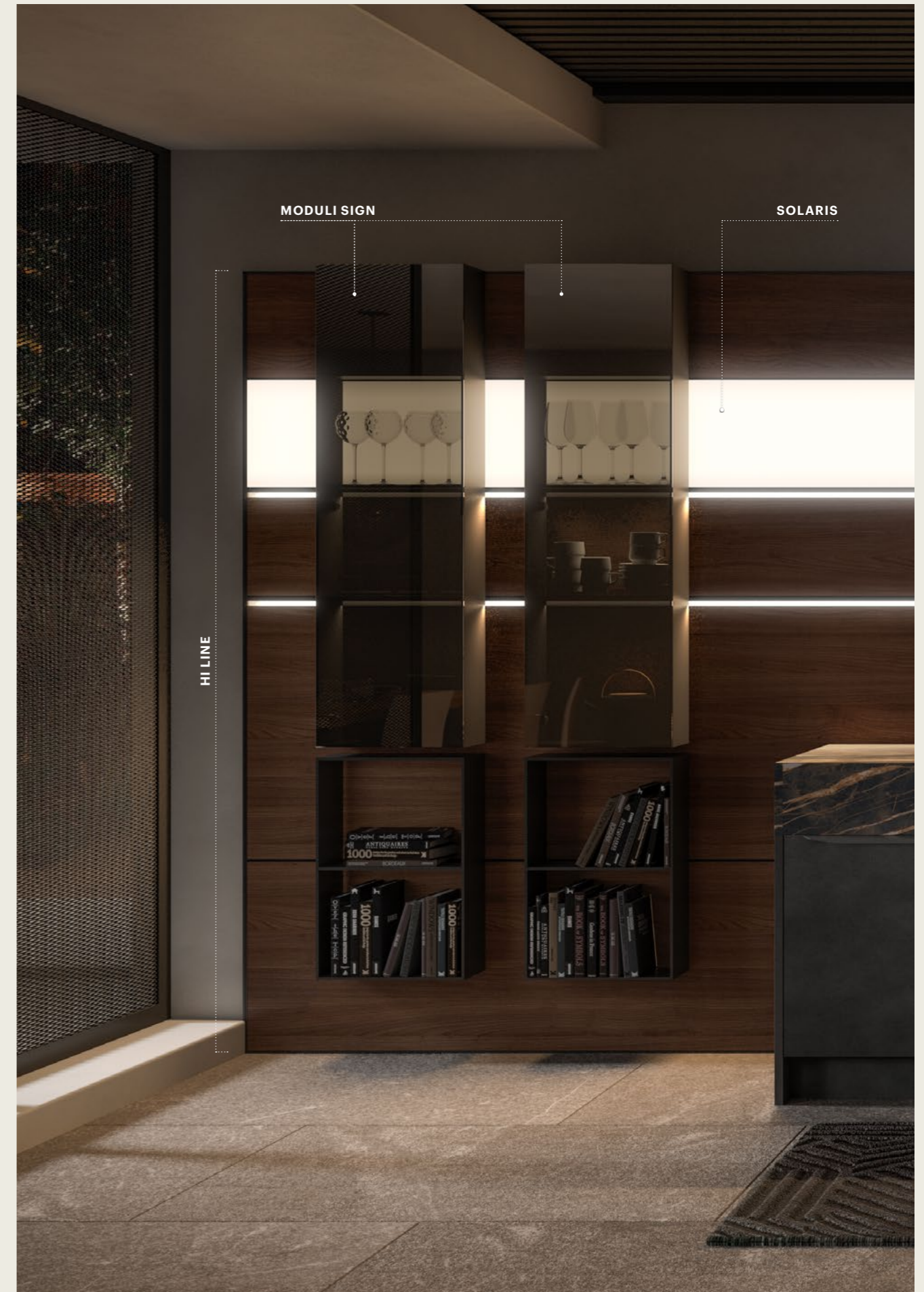
Hi Line consente di creare soluzioni di arredo sospese o in appoggio, grazie alla combinazione di profili in alluminio completi di luce e pannelli retroilluminati Solaris.

## Effetti di luce grazie ai pannelli luminosi Solaris

Per valorizzare maggiormente lo spazio abitativo ed espositivo, la gamma Solaris è integrabile al sistema Hi Line tramite un pratico fissaggio magnetico.

## Pratica e integrabile con il sistema Sign

Hi line ha un pratico sistema di fissaggio ed è compatibile con la gamma di accessori della linea Sign, fornendo così una gamma completa di soluzioni modulari: mensole porta oggetti, vani a giorno, mobiletti con ante in vetro o in legno (su richiesta), permettono di creare molteplici composizioni per la massima flessibilità di utilizzo.

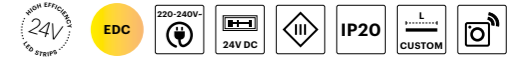




### Controllo smart, anche da remoto, degli effetti di luce

Il sistema lineare Hi Line, collegato alla piattaforma di alimentazione Mec Driver, consente un pratico controllo delle luci utilizzando i telecomandi wireless della linea Smart L&S, la App o tramite l'integrazione dei comandi vocali disponibili in commercio.

## Hi Line



L&S COD.	DESC.	03
92900020300	Upper and lower profile L=3950mm	
92900030300	Side profile L=3950mm	
92900040300	Rear profile L=3950mm	
92900070300DND	Lamp L=900mm EDC 8.1W 24VDC	
92900080300DND	Lamp L=1200mm EDC 10.8W 24VDC	
92900090300DND	Lamp L=1500mm EDC 13.8W 24VDC	
92900010300DND	Lamp L=1800mm EDC 16.7W 24VDC	

L&S COD.	DESC.	03
92900050300	Module 450x800mm n°1 shelf	
92900060300	Module 450x800mm n°2 shelves	
92900100300	Shelf L=565mm	
92900110300	Shelf L=715mm	
92900120300	Shelf L=865mm	
92900130300	Shelf L=1165mm	

#### ACCESSORI, CONTROLLO E ALIMENTAZIONE

##### EMOTION JUMPER

Il cavo incluso permette la variazione della temperatura colore in bianco 'caldo' o 'naturale' (3000 K - 4000 K).



##### CONTROLLO

Prodotto compatibile con i telecomandi L&S della linea Smart.



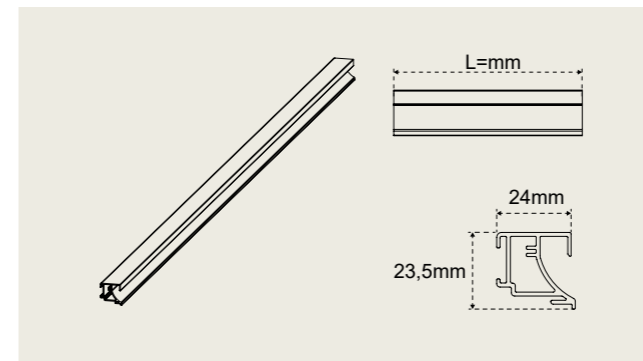
##### ALIMENTAZIONE

Mec Driver, piattaforma completa di alimentatori e moduli riceventi per il controllo della luce.

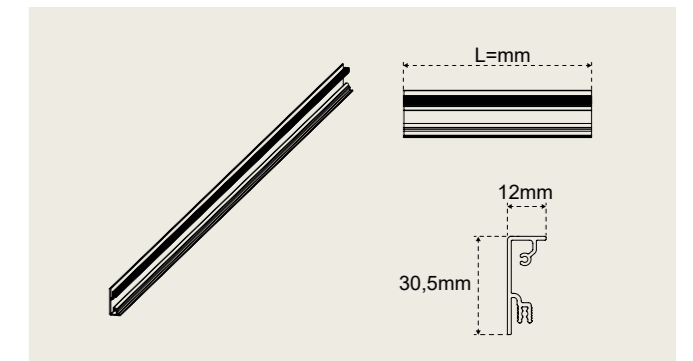


L&S COD.	DESC.	03
92900140300	Wine glasses hanger L=565mm	
92900150300	Wine glasses hanger L=715mm	
92900160300	Wine glasses hanger L=865mm	
92900170300	Set 4 hooks	
92900180300	Paper roll hanger	
92900190300	Towel hanger	
92900200300	iPad shelf	

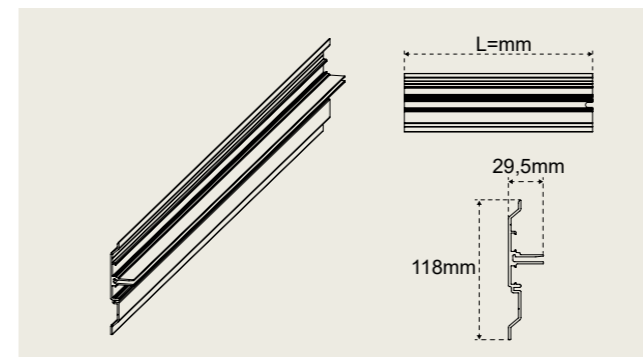
#### Profilo lampada



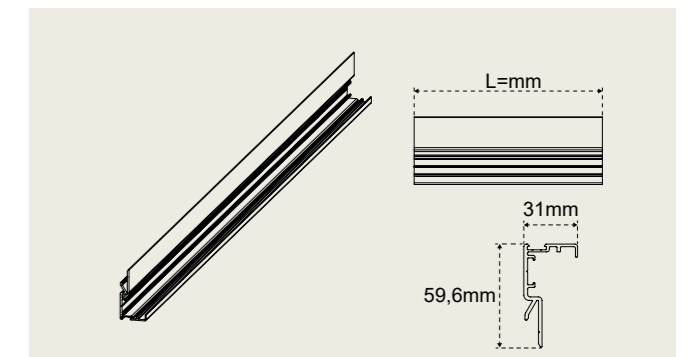
#### Profilo laterale



#### Profilo posteriore



#### Profilo superiore/inferiore



# Sign

La sintesi perfetta di luce funzionale che arreda



CE

Stile e flessibilità. Una soluzione funzionale e coerente in tutti gli ambienti indoor: cucina, zona giorno, zona notte, bagno, ufficio, negozi. Il sistema Sign traccia sulla parete una linea orizzontale che seziona l'ambiente, seguendo l'architettura degli spazi e creando un effetto continuo di luce e arredo.

L'elemento strutturale, un profilo in alluminio anodizzato nero, può essere integrato con una serie di accessori e mobiletti a sospensione che contribuiscono ad arredare gli ambienti domestici e non solo.



Download our complete Sign Brochure

## Nuovi accessori

La gamma prodotto Sign si arricchisce di nuovi accessori per una versatilità unica.

Mobiletti con ante in vetro (in legno su richiesta), moduli multifunzione completi di luce e prese per ricarica dei dispositivi, una nuova specchiera luminosa e un pratico modulo prese, completano una gamma accessori studiata per i diversi ambienti

## Ottiche dedicate

Le sorgenti luminose sono dotate di ottiche studiate appositamente per creare un effetto wall washer verso l'alto e per illuminare in modo omogeneo e confortevole il piano di lavoro.

WALL WASHER EDC

PROFILO PER ALLOGGIAMENTO ACCESSORI

LUCE FUNZIONALE EDC



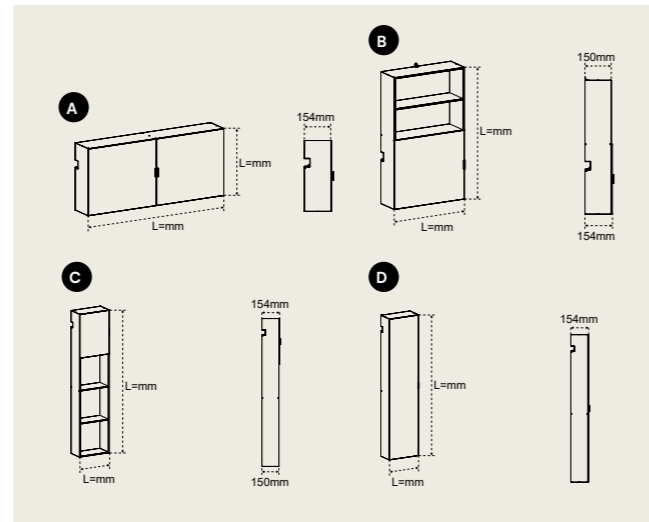
SEZIONE



## Moduli con anta in vetro

Moduli a giorno in alluminio spazzolato antigraffio di colore nero, installabili ad incastro sul profilo Sign completi di ante in vetro.

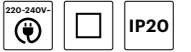
Anta di diverso materiale su richiesta.



L&S COD.	DESC.
91701240300	A Horizontal L = 900mm W = 150mm H = 400mm
91701250300	B Vertical "upper" L = 450mm W = 150mm H = 760mm
91701260300	C Vertical "under" L = 300mm W = 150mm H = 1300mm
91701270300	D Vertical "under" L = 300mm W = 150mm H = 1300mm

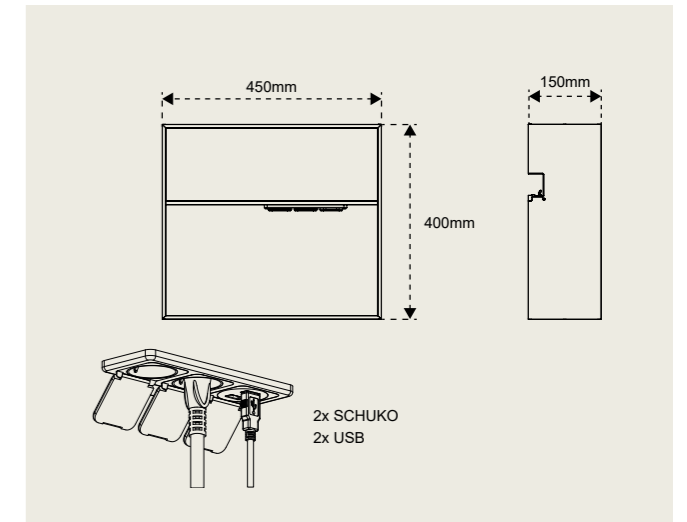


## MultiSign



Modulo multifunzione completo di prese Schuko, prese USB per la ricarica dei dispositivi e superficie magnetica.

Altre configurazioni disponibili su richiesta.



L&S COD.	DESC.
91701390300	2 Socket + 1 USB L = 450mm W = 150mm H = 400mm IN: 220-240 VAC

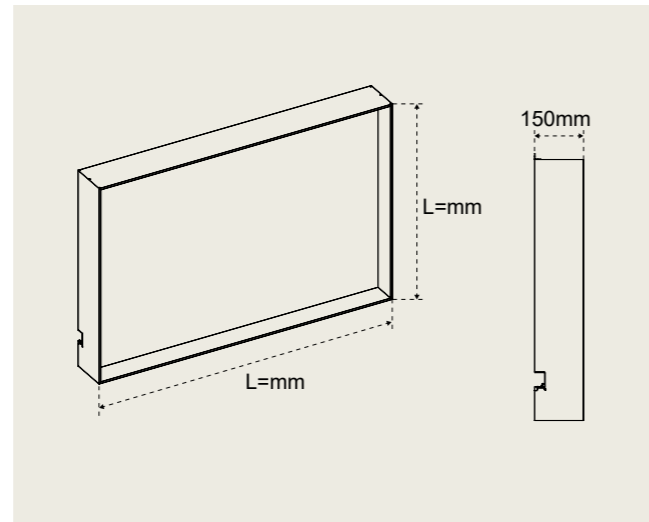


## Sign Me



Specchiera da bagno completa di comandi touch per accensione spegnimento, cambio temperatura colore e funzione di anti-appannamento.

La sorgente luminosa è la nuova strip ad alta efficienza Emotion Dual Color 3000 K - 4000 K. Sign Me viene venduta con dimensione 1200 x 800 mm. Altre dimensioni disponibili su richiesta.



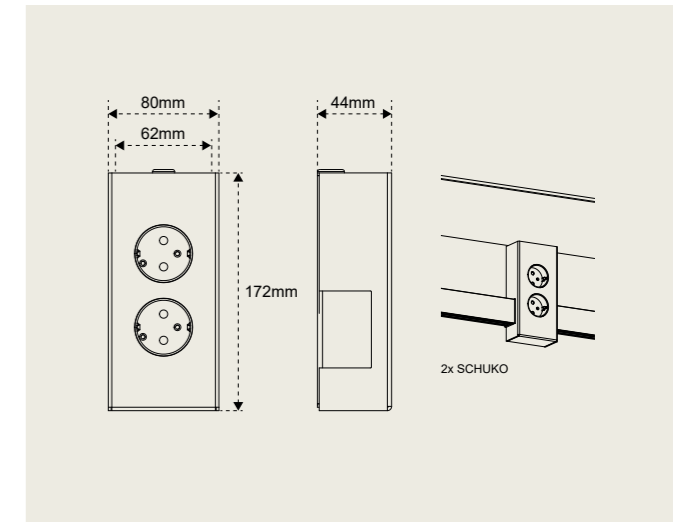
L&S COD.	DESC.	03
91701430300DMD	L = 1200mm W = 150mm H = 800mm IN: 220-240 VAC Emotion 2700K - 6500K	



## Sign Socket



Modulo presa completo di n°2 prese Schuko. Applicazione sottopensile.



L&S COD.	DESC.	03
91700820300	2 Socket L = 172mm IN: 220-240 VAC	



# Lite Track

CE

Binario elettrificato con faretti

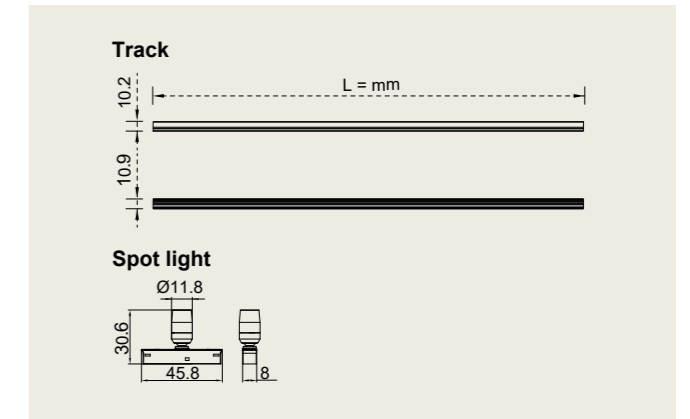


Lite Track è la soluzione ideale per far scomparire la sorgente luminosa e focalizzare l'attenzione sull'oggetto illuminato. In poco più di un centimetro, sul binario si possono montare e riposizionare senza sforzo sia faretti che lampade lineari. Lo spot cilindrico ha un diametro di appena 12 mm.

Il connettore di alimentazione permette di trasferire corrente dal driver al binario in modo semplice, senza impatti sull'estetica.

Con Lite Track spot l'emissione luminosa è diretta solo dove serve, grazie alla testa orientabile. Il colore standard di Lite Track e Lite Track spot è il nero; sono possibili personalizzazioni per progetti dei clienti.

## Lite Track



### MODELLO

03	1.0 W	fino a 3 m	<b>FARETTO</b> Warm White 3000 K Cold White 5000 K
----	-------	------------	--

### CONTROLLO E ALIMENTAZIONE

**CONTROLLO**  
Prodotto compatibile con i telecomandi L&S della linea Smart.



**ALIMENTAZIONE**  
Mec Driver, piattaforma completa di alimentatori e moduli riceventi per il controllo della luce.



# Spacefit

Complemento di arredo versatile, perfetto in cucina, per un piano di lavoro funzionale

CE

I nuovi trend di mercato presentano un'offerta con un aumento della profondità delle basi della cucina di 10-15 cm, mantenendo inalterate le tradizionali dimensioni delle scocche da 58 cm dei pensili, che risultano così, una volta installati, più arretrati rispetto al piano cucina, sfavorendo l'accessibilità e la fruibilità da parte dell'utilizzatore finale. Da questa esigenza di compensazione nasce l'idea di Spacefit: un sistema di illuminazione lineare che, grazie al suo design minimale e discreto, diventa il complemento di arredo perfetto mantenendo la continuità stilistica della cucina in cui viene integrata.

## Massima comodità in cucina

Gli elementi di Spacefit forniscono al pensile una profondità aggiuntiva di 10 cm adattandosi ai rack di supporto abitualmente forniti dal produttore, garantendo un'installazione rapida e semplice.

Le staffe di fissaggio garantiscono una portata fino a 100 kg/staffa, grazie ad una specifica progettazione per carichi pesanti ed un perfetto allineamento tra pensili e/o altri elementi d'arredo.

## Luce omogenea con risparmio di energia

La lunghezza massima di 4 m del profilo incorpora le nuove sorgenti Led ad alta efficienza Emotion Dual Color (3000 - 4000 K), con un effetto di luce omogeneo lungo tutta l'installazione senza bisogno di fresate di alloggiamento.





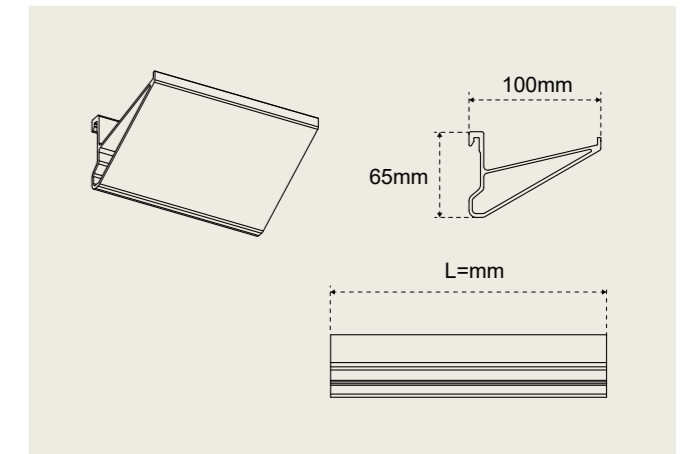
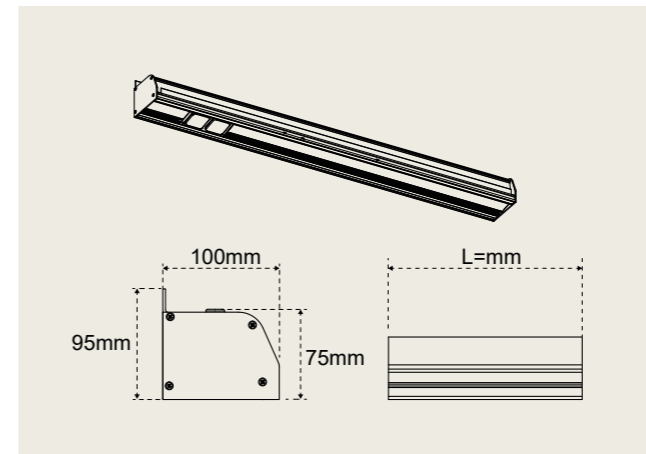
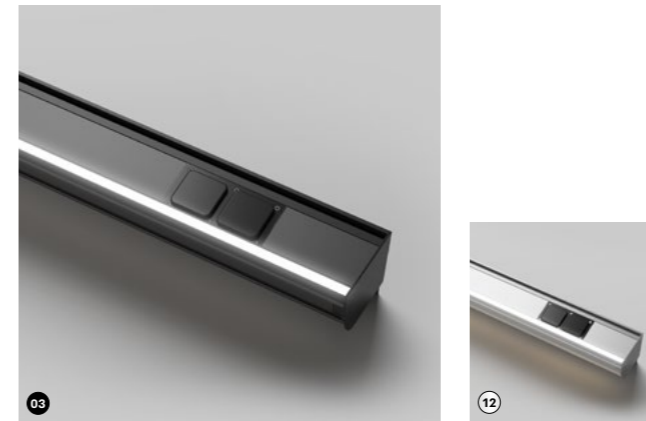
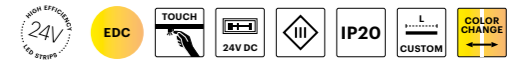


## Soluzione configurabile su misura

Siamo al servizio per la scelta di:

- finiture
- moduli presa: modulo con presa Schuko, presa USB e modulo Alexa per il controllo vocale
- compatibilità con gli accessori Kessebohmer: due versioni, per cucine senza o con alzata/schienale, in modo da mantenere la compatibilità con il sistema di accessori in ogni situazione
- allineamento tra pensili e/o altri elementi d'arredo.

## Spacefit



L&S COD.	DESC.	09	12
9230009__00D0D	Lamp 2 Socket + 1 USB L=1200mm Strip H.E. EDC 10.2W 24VDC		
9230008__00D0D	Lamp 2 Socket + 1 USB L=1600mm Strip H.E. EDC 13.8W 24VDC		
9230002__00AED	Lamp 2 Socket + 1 USB L=1800mm EDC 22.1W 24VDC		
9230011__00AED	Lamp 2 Socket + 1 USB L=2400mm EDC 29.9W 24VDC		

L&S COD.	DESC.	12
92300101200	Bracket 1 x L=150mm	
92300031201	Bracket 2 x L=150mm	

### ACCESSORI, CONTROLLO E ALIMENTAZIONE

#### EMOTION JUMPER

(per versioni senza controller a bordo)  
Il cavo incluso permette la variazione della temperatura colore in bianco 'caldo' o 'naturale' (3000 K - 4000 K).



#### CONTROLLO

(per versioni senza controller a bordo)  
Prodotto compatibile con i telecomandi L&S della linea Smart.



#### INTERRUTTORE TOUCH

(per versioni con controller a bordo)  
Funzione di accensione, spegnimento e cambio della temperatura colore.



#### ALIMENTAZIONE

Mec Driver, piattaforma completa di alimentatori e moduli riceventi per il controllo della luce.



# Lookup

Lampada a sospensione



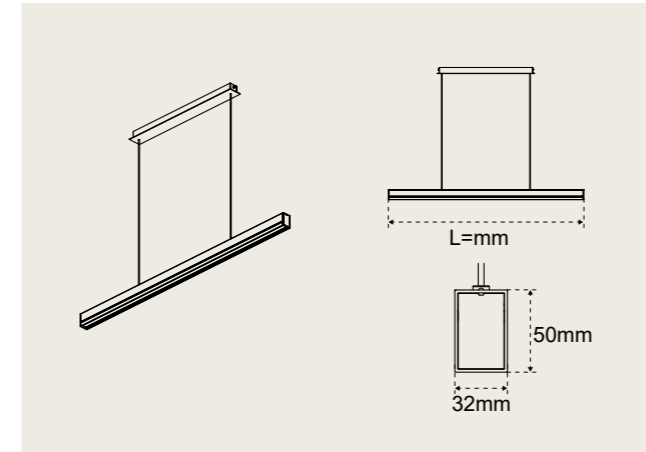
Lookup è una lampada a sospensione, funzionale e dal design minimale, che ben si adatta allo stile contemporaneo.

Disponibile in finitura nera, viene proposta in tre lunghezze da 800 mm, 1200 mm e 1600 mm. Altre configurazioni sono realizzabili su richiesta. La sorgente luminosa è la nuova Strip ad alta efficienza Emotion Dual Color 3000 K - 4000 K con emissione diretta e indiretta.

Nella versione Lookup 1, è possibile inserire opzionalmente nel rosone un driver per controllo con telecomando a 4 canali.

Nella versione Lookup 2 (disponibile in versione MONO), viene equipaggiata con sorgente addizionale di luce blu dotata di sistema di carrucole per la regolazione dell'altezza e la sorgente luminosa inferiore può essere in versione "Blu".

# Lookup



L&S COD.	DESC.	03
93000010300EMEN	Lamp L=805mm EDC 21.0W 24VDC	
93000020300EMEN	Lamp L=1200mm EDC 27.0W 24VDC	
93000030300EMEN	Lamp L=1630mm EDC 41.0W 24VDC	

## ACCESSORI, CONTROLLO E ALIMENTAZIONE

**EMOTION JUMPER**  
(per versioni senza controller a bordo)  
Il cavo incluso permette la variazione della temperatura colore in bianco 'caldo' o 'naturale' (3000 K - 4000 K).

EDC

**CONTROLLO**  
(per versioni senza controller a bordo)  
Prodotto compatibile con i telecomandi L&S della linea Smart.



**INFRARED SWITCH (IRS)**  
(per versioni con controller a bordo)  
Movimento veloce per accensione e spegnimento, mantenere posizione per 5 secondi per cambio temperatura colore.



**ALIMENTAZIONE**  
Mec Driver, piattaforma completa di alimentatori e moduli riceventi per il controllo della luce.



**DUAL BLU**  
(su richiesta)  
Sorgenti LED dedicate, che, in un'unica soluzione, permettono di alternare luce bianca e funzione battericida con luce blu.

DUAL BLUE

# Slimfit

Copertura luminosa

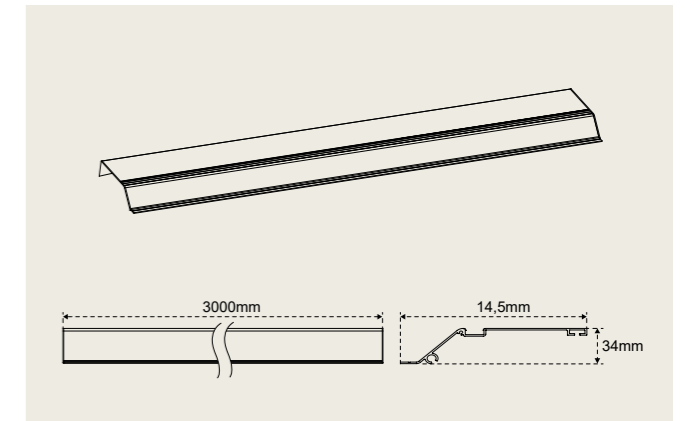


Comfort e praticità.

Slimfit è una soluzione funzionale adatta agli ambienti indoor: cucina, zona giorno, zona notte, bagno. Grazie ad un design minimale ed estremamente funzionale, Slimfit è la soluzione perfetta qualora ci fosse la necessità di nascondere sopra i pensili i cablaggi e gli alimentatori delle luci installate nei mobili.

Slimfit ha un impatto estetico ridotto, nel rispetto dell'ambiente in cui è installata: offre inoltre un'illuminazione di cortesia che ne valorizza ancora di più l'utilizzo.

# Slimfit



L&S COD.	DESC.	01
12423550100	Profile L=3000mm + End caps + Brackets	
13202140100	End caps + Brackets	

Light source: High Efficiency LED Strips sold separately

#### ACCESSORI, CONTROLLO E ALIMENTAZIONE

##### EMOTION JUMPER

Il cavo incluso permette la variazione della temperatura colore in bianco 'caldo' o 'naturale' (3000 K - 4000 K).

EDC

##### CONTROLLO

Prodotto compatibile con i telecomandi L&S della linea Smart.

##### ALIMENTAZIONE

Mec Driver, piattaforma completa di alimentatori e moduli riceventi per il controllo della luce.

# Mini Tubular IC

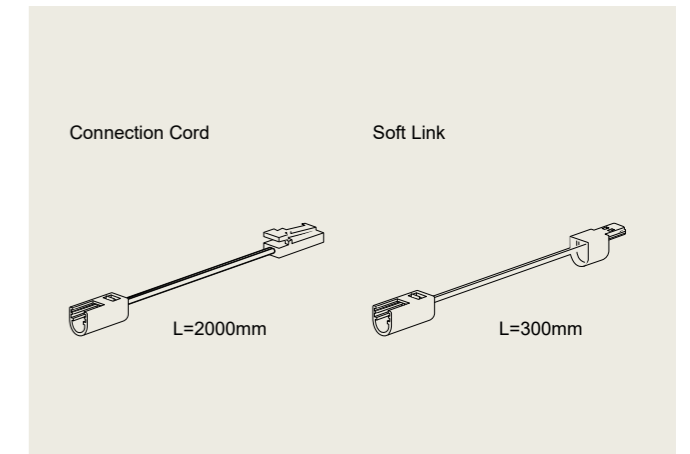
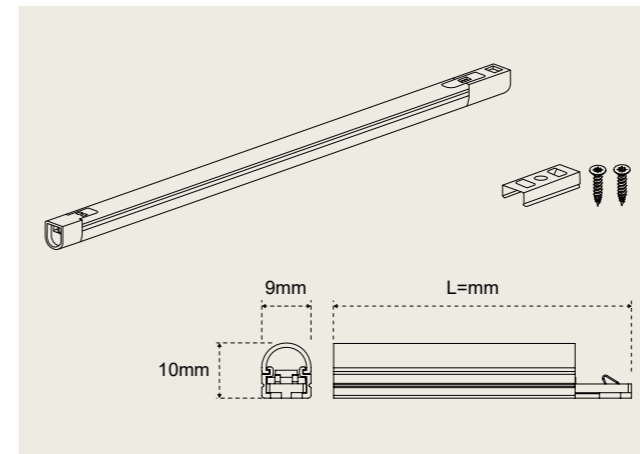
CE

Lampada lineare



Mini Tubular IC è un profilo lineare modulare: è possibile collegare più lampade tra loro senza interruzioni. Mini Tubular IC offre un'angolazione di fascio di 120°, ed il suo LED poco distanziato offre una potente e continua fonte di luce. La sorgente LED Emotion permette la variazione da 3000 K a 5000 K. Clip per fissaggio su legno incluse.

## Mini Tubular IC



L&S COD.	DESC.	01
27200040100ZE	Lamp L=200mm EDC 2.4W 24VDC	
27200050100ZE	Lamp L=300mm EDC 3.6W 24VDC	
27200060100ZE	Lamp L=570mm EDC 6.8W 24VDC	
27200070100ZE	Lamp L=870mm EDC 10.4W 24VDC	
27200080100ZE	Lamp L=1140mm EDC 13.6W 24VDC	

L&S COD.	DESC.	01
12608650100	Connection cord L=2000mm	
12608660100	Soft link L=300mm	

### CONTROLLO E ALIMENTAZIONE

#### CONTROLLO

Prodotto compatibile con i telecomandi L&S della linea Smart.



#### ALIMENTAZIONE

Mec Driver, piattaforma completa di alimentatori e moduli riceventi per il controllo della luce.



#### EMOTION JUMPER (venduto a parte)

Il cavetto permette la variazione della temperatura colore in bianco 'caldo' o 'freddo' (3000 K - 5000 K).



# Microline 45<sup>24V</sup>

CE

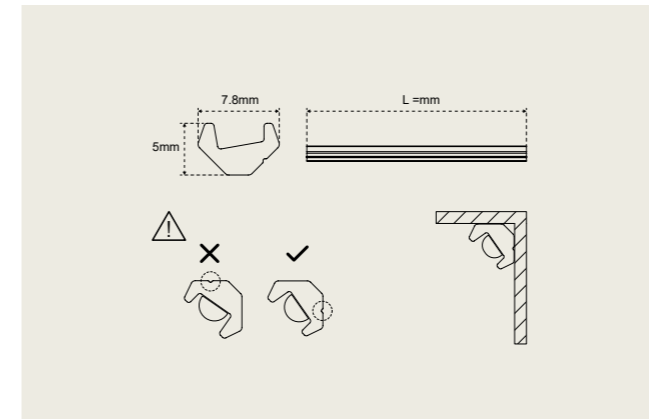
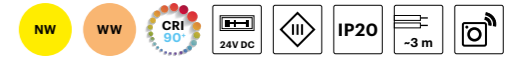
Lampada lineare



Microline 45, la lampada lineare nota per le sue dimensioni minime, ideata per teche ed altre composizioni in vetro, si propone completamente rinnovata.

La strip Led COB genera una linea sottile di luce, piacevole da vedere sia a lampada spenta che accesa, illuminando in modo ideale gli oggetti all'interno della teca. La forma leggermente asimmetrica riduce il possibile abbagliamento. C'è inoltre una maggiore flessibilità nella selezione della lunghezza desiderata. La conformità CE ed il marchio UL garantiscono la possibilità di distribuire Microline 45 in tutti i mercati.

# Microline 45<sup>24V</sup>



L&S COD.	DESC.	12
24100441200DGN	Lamp L=500mm 4.4W Warm White 24VDC Transparent cable	
24100441200DGN	Lamp L=500mm 4.4W Natural White 24VDC Transparent cable	
24100351200DGN	Lamp L=500mm 4.4W Warm White 24VDC Black cable UL listed	
24100351200DGN	Lamp L=500mm 4.4W Natural White 24VDC Black cable UL listed	

## CONTROLLO E ALIMENTAZIONE

**CONTROLLO**  
Prodotto compatibile con i telecomandi L&S della linea Smart.



**ALIMENTAZIONE**  
Mec Driver, piattaforma completa di alimentatori e moduli riceventi per il controllo della luce.



# Zebra

Faretto

CE

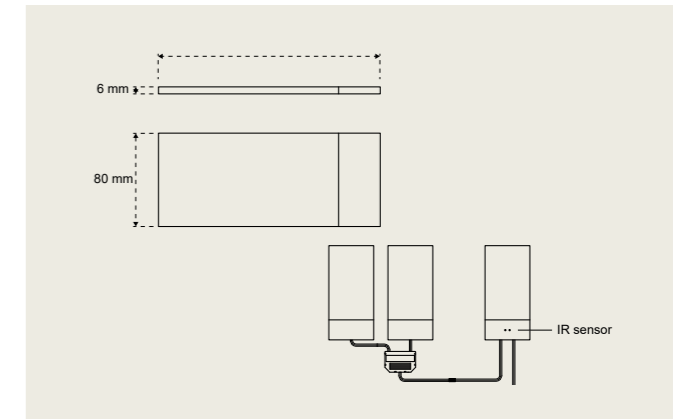


Zebra è un faretto a base rettangolare con un'ottica sviluppata per una diffusione di luce omogenea, tanto da renderlo quasi un pannello luminoso in miniatura. Lo spessore ridotto lo rende ideale per applicazione sottopensile, consentendo allo stesso tempo la massima versatilità.

La versione con interruttore integrato (IRS) consente l'accensione della singola lampada o di un'intera fila di faretti collegati tra loro.

Il fissaggio è facilitato da una piastrina nascosta, coperta dalla ghiera nera che si aggancia al corpo principale del faretto magneticamente.

# Zebra



L&S COD.	DESC.	03
92400010300ZN	L=190mm W=80mm Natural White 2.2W 12VDC	
92400020300ZN	IR Sensor L=190mm W=80mm Natural White 2.2W 12VDC	

## CONTROLLO E ALIMENTAZIONE

**CONTROLLO**  
(per versioni senza controller a bordo)  
Prodotto compatibile con i telecomandi L&S della linea Smart.



**INFRARED SWITCH (IRS)**  
(per versioni con controller a bordo)  
Movimento veloce per accensione e spegnimento.



**ALIMENTAZIONE**  
Mec Driver, piattaforma completa di alimentatori e moduli riceventi per il controllo della luce.



# Magnolia

Lampada lineare a batteria

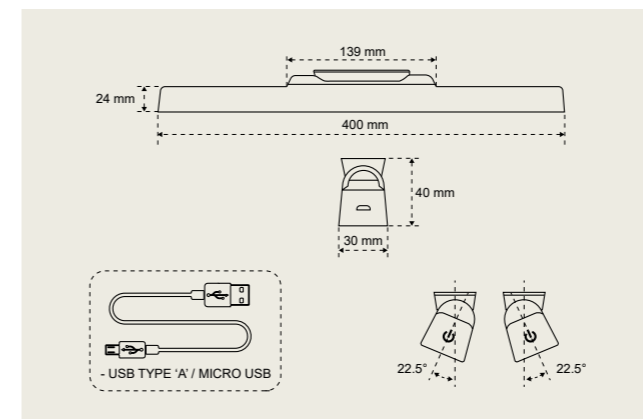
CE



Magnolia è una lampada lineare a batteria per installazione sporgente.

Dopo aver fissato il supporto alla superficie desiderata con viti o biadesivo, è possibile agganciare e rimuovere la lampada in modo facile e veloce, permettendo l'utilizzo indipendente in qualunque situazione nella casa. Il supporto è orientabile, in modo da illuminare un'ampia zona attorno al punto di fissaggio. Il cavo di ricarica è incluso nella confezione, è sufficiente collegarsi a qualunque presa USB.

# Magnolia



L&S COD.	DESC.	01	03
9250001__00ZN	Touch sensor L=400mm W=30mm H=40mm Natural White 3.8W		
Battery-operated (estimated about 4 hours autonomy at 100% dim level - approximated non-binding value)			

## CONTROLLO E ALIMENTAZIONE

**CONTROLLO**  
(per versioni senza controller a bordo)  
Prodotto compatibile con i telecomandi L&S della linea Smart.



**INTERRUTTORE TOUCH**  
(per versioni con controller a bordo)  
Funzione di accensione, spegnimento e cambio della temperatura colore.



**ALIMENTAZIONE**  
Mec Driver, piattaforma completa di alimentatori e moduli riceventi per il controllo della luce.



Le informazioni presenti in questo catalogo possono essere soggette a errori. Gli articoli, le loro caratteristiche, i dati e le dimensioni presenti in esso non sono impegnativi e possono essere soggetti a modifiche senza obbligo di preavviso da parte dell'azienda.

Consulta la gamma prodotto dal nostro Catalogo Generale o sul nostro sito, alla sezione prodotti e download. Tutte le informazioni a tua disposizione.



**SCARICA  
IL CATALOGO**

---

**L&S ITALY  
SPA**

Via L. Zanussi, 8  
Maron di Brugnera (PN)  
Italy  
+39 0434 616611

[info@ls-light.com](mailto:info@ls-light.com)

**L&S DEUTSCHLAND  
GMBH**

Daimlerring, 34  
Rödinghausen  
Germany  
+49 5223 8790-0

[info@ls-deutschland.de](mailto:info@ls-deutschland.de)

**LS LIGHTING  
EQUIPMENT**

(Shanghai) Co., Ltd.  
No. 255, LongPan Rd.,  
Malu Town,  
Jiading District, Shanghai  
China  
+86 021 69 15 67 91

[info.china@ls-light.com](mailto:info.china@ls-light.com)

**L&S LIGHTING  
CORPORATION**

1505 Pavilion Place, Suite A  
Norcross, Georgia  
USA  
+1 877 877 0757

[info.us@ls-light.com](mailto:info.us@ls-light.com)



