



DESIGN 2024



Smalterie Metallurgiche Emiliane Guastalla

Colore, design e tecnologia. Dal 1948 Smeg disegna elettrodomestici innovativi per tutti gli spazi del quotidiano ed è sinonimo di eccellenza, non solo tecnologica ma anche estetica. "Tecnologia che arreda" è infatti il modo in cui Smeg ha scelto di raccontarsi, condensando in tre parole una storia fatta di prodotti iconici e prestigiose collaborazioni con architetti e designer di fama mondiale.



Qualità e Design



S M E G

Una storia italiana

Smeg crea elettrodomestici innovativi da oltre 70 anni: la sede è a Guastalla, in provincia di Reggio Emilia, nel cuore dell'Emilia Romagna, dove l'ingegnosità delle persone incontra l'estro, e i problemi si risolvono con il buon senso e il buon gusto.

È qui che sono nate le Smalterie Metallurgiche Emiliane Guastalla (da cui l'acronimo Smeg) ed è qui che, ancora oggi, nascono gli elettrodomestici conosciuti in tutto il mondo come icone di design.

Grazie a una cultura d'impresa che attribuisce un'attenzione estrema alla qualità, al contenuto tecnologico, alla sostenibilità e al risparmio energetico, Smeg è riconosciuta a livello internazionale come una punta d'eccellenza del Made in Italy. Essere presente in tutto il mondo – sotto forma di filiali commerciali, uffici di rappresentanza e una capillare rete di distributori – non ne ha però cambiato la natura: Smeg resta un'azienda familiare, con le radici nella tradizione e lo sguardo rivolto al futuro.

*Oltre 70 anni di
eccellenza Made in Italy*



1955 presentazione della prima cucina a marchio Smeg, Elisabeth



1963 viene presentata Leda, la prima lavabiancheria a marchio Smeg

1948 Vittorio Bertazzoni Sr. fonda Smeg



1970 esce Niagara, anteprima mondiale di una lavastoviglie a 14 coperti



tecnologia che arreda

1977 Franco Maria Ricci crea il logo Smeg, che richiama i bruciatori di un piano cottura e le manopole rotonde di un forno

1971 inizia la produzione di forni e piani cottura da incasso

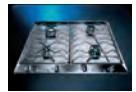


1979-82 Smeg sponsorizza la scuderia Ferrari con Gilles Villeneuve



1985 inizia la collaborazione con l'architetto Guido Canali per la realizzazione di forni e piani cottura

1991 Smeg propone piani e forni disegnati dall'architetto Mario Bellini



1995 inizia la collaborazione con l'architetto Renzo Piano, da cui nasceranno piani cottura, forni, frigoriferi e la serra domestica

1997 nascono i FAB, i frigoriferi colorati in stile anni 50 destinati a diventare icone di stile in tutto il mondo



2003 viene inaugurato il nuovo headquarter progettato dall'architetto Guido Canali

2008 collaborazione con Marc Newson



2012 inizio collaborazione con Italia Independent, da cui nascerà Smeg500, frigorifero ricavato all'interno del cofano della FIAT 500

2012 Smeg vince il suo primo Good Design Award



2014 fanno la loro comparsa sul mercato i piccoli elettrodomestici della linea anni 50, disegnati in collaborazione con lo studio deepdesign®



2016 inizio collaborazione con Dolce&Gabbana

2019 Smeg acquisisce La Pavoni



2020 inizio collaborazione con Lavazza

2021 Smeg presenta la nuova generazione di forni Galileo, capace di combinare fino a tre combinazioni di cottura



2023 Smeg si aggiudica nuovamente il Good Design Award

2024 inizia la collaborazione con Stefano Boeri Interiors

Smeg s'è impegnata a produrre elettrodomestici che combinino la **sicurezza per l'utente** a un elevato **contenuto tecnologico e un design raffinato e innovativo**, rivolgendosi a una clientela esigente che riconosce l'importanza dell'eleganza e della qualità. Nel farlo, s'è impegnata anche a **rispettare l'ambiente circostante e a tutelare la salute e la sicurezza dei lavoratori**.

Tra le iniziative avviate per il raggiungimento degli obiettivi sostenibili:

- la progressiva **sostituzione di alcuni componenti in plastica** del piccolo elettrodomestico
- la **riduzione degli imballaggi**
- l'**utilizzo di polistirolo riciclato** con reimmissione sul mercato
- la progressiva transizione verso un **approvvigionamento energetico da fonti rinnovabili**, con l'installazione già avvenuta e **ampliamento di pannelli fotovoltaici**

Smeg è in prima linea in **progetti di preservazione e rinnovo della biodiversità locale**, ad esempio con la forestazione nella località di Mezzani e la Reforest Action in Normandia (Francia)

La sede centrale di Smeg (a San Girolamo di Guastalla) è inserita in un **parco di 380.646 metri quadrati di cui solo il 23,9% è edificato** – in linea con l'obiettivo di mantenere un rapporto "superficie edificata su superficie totale" inferiore al 30% – e in cui le strutture sono inserite e mimetizzate nel contesto territoriale circostante.

Sostenibilità ambientale

Dal 2019 il Gruppo Smeg si è impegnato in un percorso volto al raggiungimento di una sempre maggiore sostenibilità ambientale, sociale ed economica, in linea con gli obiettivi dell'Agenda 2030 per lo Sviluppo Sostenibile dell'Onu, «con la consapevolezza che non vi sarà un traguardo finale da raggiungere e che, al contrario, si dovrà continuare a lavorare quotidianamente tendendo a un miglioramento costante, avendo a cuore il futuro del pianeta, così come il benessere di tutte le persone che ruotano attorno al Gruppo». Per Smeg, sviluppo sostenibile significa progettare elettrodomestici in modo responsabile e lungimirante, senza rinunciare all'eccellenza tecnologica e a quella estetica, che, da sempre, sono sinonimo del brand.



SMEG ITALIA

Sede

SMEG S.p.A.
Via Leonardo da Vinci, 4
42016 Guastalla (RE)
Tel. +39 0522 8211
Fax Italy +39 0522 821452
Fax Export +39 0522 821455
E-mail: commerciale.incasso@smeg.it
www.smeg.it



SMEG NEL MONDO

Filiali

Australia
SMEG AUSTRALIA PTY LTD
E-mail: info@smeg.com.au
www.smeg.com.au

Belgio
N.V. SMEG BELGIUM S.A.
E-mail: info@smeg.be
www.smeg.be

Canada
SMEG USA, INC.
E-mail: info@smegusa.com
www.smegusa.com

Cina
SMEG (SHENZHEN) HOUSEHOLD
APPLIANCES CO., LTD
E-mail: smeg@smeg.cn
www.smeg.com/cn

Danimarca
SMEG DANMARK
E-mail: info@smeg.dk
www.smeg.dk

Kazakistan
SMEG KAZAKHSTAN
E-mail: info@smeg.kz
www.smeg.kz

Francia
SMEG FRANCE
E-mail: smeg@smeg.fr
www.smeg.fr

Germania
SMEG HAUSGERÄTE GmbH
E-mail: smeg@smeg.de
www.smeg.de

Regno Unito
SMEG (UK) LTD
E-mail: sales@smeguk.com
www.smeguk.com

Messico
SMEG MEXICO S.A. de C.V.
E-mail: info@smeg.com.mx
www.smeg.com.mx

Nordic
SMEG SVERIGE AB
E-mail: info@smeg.se
www.smeg.se

Olanda
SMEG NEDERLAND BV
E-mail: info@smeg.nl
www.smeg.nl

Polonia
SMEG POLSKA Sp. z o.o.
E-mail: info@smeg.pl
www.smeg.pl

Portogallo
SMEG PORTUGAL, Lda.
E-mail: comercial@smeg.pt
www.smeg.pt

Russia
SMEG RUSSIA OOO
E-mail: smeg-russia@smeg.com
www.smeg.ru

Singapore
SMEG SINGAPORE PTE. LTD.
E-mail: smegsales@smeg.sg
www.smeg.com/sg

Spagna
SMEG ESPAÑA, S.A.
E-mail: smeg@smeg.es
www.smeg.es

Sud Africa
SMEG SOUTH AFRICA (PTY) LTD.
E-mail: info@smegsa.co.za
www.smeg.co.za

Ucraina
SMEG UKRAINA LLC
E-mail: info@smeg.ua
www.smeg.ua

USA
SMEG USA, INC.
E-mail: info@smegusa.com
www.smegusa.com

Uffici di rappresentanza

Arabia Saudita
E-mail: mohammed.hammoudeh@smeg.it

SMEG HA UNA FORTE PRESENZA INTERNAZIONALE CON FILIALI COMMERCIALI DIRETTE

Francia (1988)

Regno Unito (1989)

Belgio (1989)

Spagna (1991)

Germania (1996)

Olanda (2002)

Svezia (2005)

Portogallo (2006)

Russia (2007)

Stati Uniti (2007)

Sud Africa (2008)

Ucraina (2008)

Danimarca (2010)

Australia (2011)

Kazakistan (2012)

Polonia (2014)

Messico (2015)

Nordic (2017)

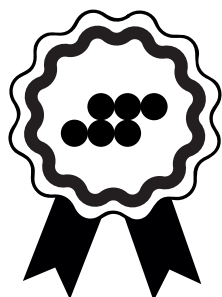
Singapore (2018)

Canada (2022)

Cina (2022)

Ufficio di rappresentanza: Jeddah (per Middle East)

Un'ampia rete di distributori in tutto il mondo: Est Europa, Scandinavia, Middle East, paesi del Mediterraneo, Nord e Sud Africa, Asia, Nuova Zelanda, Canada, America Centrale e Sud America.



EXTRA TRANQUILLITÀ E SERVIZIO DI START UP

Smeg riserva ai suoi clienti
le migliori attenzioni.

Con l'acquisto di almeno **3 elettrodomestici del catalogo Design** o anche di un solo **forno Galileo OMNICHEF** modello SO6606WAPNR, SO6606APNR, SO4606WAPNR, SO6104APG, SO4104APG, SO6104APB3, SO4104APB3, SO6303APN, SO6303APX - entro il 31/12/2025 - Smeg offre l'opportunità dell'**estensione gratuita della garanzia di 3 anni aggiuntivi** oltre il termine della garanzia legale. Sarà sufficiente registrare l'acquisto entro 30 giorni sul sito www.smeg.it/promoextragaranzia* per beneficiare della massima tranquillità e professionalità offerta dalla rete di Tecnici Autorizzati che conoscono perfettamente i prodotti Smeg.

E' inoltre disponibile il **servizio di Start Up gratuito** (consulenza dedicata sull'utilizzo e la cura del prodotto) da parte di un tecnico autorizzato Smeg, riservato sempre ai clienti che acquistano almeno 3 elettrodomestici o un forno Galileo OMNICHEF.

*sul sito www.smeg.it/promoextragaranzia sono consultabili le condizioni dell'iniziativa ed è possibile attivare l'assistenza supplementare, compilando l'apposito modulo con i dati richiesti e il codice del prodotto acquistato.

Sono esclusi dalle iniziative Accessori, Lavelli e Miscelatori.

Indice

La mia cucina Smeg	12
Forni Dolce Stil Novo	48
Forni Linea	56
Forni Classica	74
Forni Victoria	88
Abbattitori e Vitality System	104
Cantine Vino	120
Piani cottura a induzione	138
Piani cottura con cappa integrata	144
Piani cottura a gas	170
Cucine	198
Cappe	242
Soluzioni Worktop	248
Lavastoviglie	298
Frigoriferi e Congelatori	318
Lavelli	344
Miscelatori	380
Servizi	392



La mia cucina Smeg



FORNI | h. 60 cm

OMNICHEF ●●●	STEAM100 PRO ●●	PYROSTEAM ●●	STEAM100 PRO ●●	PYROSTEAM ●●		
						
SO6606WAPNR combinato, vapore, microonde	SO6606WS4PNR combinato vapore	SOP6606WS2PNR combinato vapore, pirolitico	SO6604S4PNR combinato vapore	SOP6604S2PNR combinato vapore, pirolitico	SOP6604TPNR termoventilato, pirolitico	SOP6602TNR termoventilato, pirolitico

FORNI | h. 45 cm, 38 cm

OMNICHEF ●●●	STEAM100 PRO ●●	SPEEDWAVE ●●	STEAM100 PRO ●●	SPEEDWAVE ●●		
						
SO4606WAPNR combinato, vapore, microonde	SO4606WS4PNR combinato vapore	SO4606WM2PNR combinato microonde	SO4604S4PNR combinato vapore	SO4604M2PNR combinato microonde	SO4602M1NR combinato microonde	FMI625CN combinato microonde

FORNI | L. 90 cm



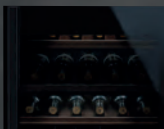

SFPR9606WTPNR termoventilato, pirolitico

SFPR9604TNR termoventilato, pirolitico

ALTRI PRODOTTI | h. 45 cm, 15 cm

	
CMS4604NR macchina caffè	SBC4604WNR abbattitore di temperatura  Vitality System
	
CPRT615NR cassetto riscaldante	CPV615NR cassetto sottovuoto

CANTINE VINI | h. 45 cm, 60 cm, 82 cm

		
CVI621RWRN3 cantina vini, Wi-Fi cerniere reversibili CVI621NR3 cantina vini, cerniere reversibili	CVI629NR3 cantina vini, cerniere reversibili	CVI638WRN3 cantina vini, Wi-Fi cerniere a destra CVI638RN3 cantina vini, cerniere a destra CVI638LN3 cantina vini, cerniere a sinistra

PIANI DI COTTURA A INDUZIONE | L. 90 cm, 80 cm, 60 cm

		
SIM6964R 90 cm, 3 aree multizone	SIM6864R 80 cm, 3 aree multizone	SIM6644R 60 cm, 2 aree multizone

PIANO CON CAPPA **CAPPA** | L. 90 cm

	
HOB682R1 90 cm, induzione multizone con cappa integrata	KV694R 90 cm, a parete

Dolce Stil Novo



In un disegno che porta gli opposti ad incontrarsi – il buio si fa luce, la funzionalità si fonde per divenire estetica – Dolce Stil Novo presenta innovazioni progettuali e stilistiche che impreziosiscono i prodotti in gamma, rendendoli punto focale dello spazio in cui vengono inseriti.



FORNI | h. 60 cm

OMNICHIEF ●●●●

STEAM100 PRO ●●●●

PYROSTEAM ●●●●



SO6104APG
combinato vapore,
microonde

SO6104S4PG
combinato vapore

SOP6104S2PG
aggiunta vapore,
pirolitico

SOP6104TPG
termoventilato, pirolitico

STEAM100 ●●●●

PYROSTEAM ●●●●

SPEEDWAVEXL ●●●●



SO6102S3PG
combinato vapore

SOP6102S2PG
aggiunta vapore, pirolitico

SO6102M2G
combinato microonde

SOP6102TG
termoventilato, pirolitico

SO6102TG
termoventilato

FORNI | h. 45 cm

OMNICHIEF ●●●●

STEAM100 PRO ●●●●

SPEEDWAVE ●●●●



SO4104APG
combinato vapore,
microonde

SO4104S4PG
combinato vapore

SO4104M2PG
combinato microonde

SO4102M1G
combinato microonde

SBC4104G
abbattitore di temperatura

CPV115G
cassetto sottovuoto

VITALITY SYSTEM | h. 45 cm, 15 cm

ALTRI PRODOTTI | h. 45 cm, 38 cm, 15 cm

CAPPA A PARETE | L. 90 cm



CMS4104G
macchina caffè

FMI125G
microonde con grill

FMI120G
microonde con grill

CPRT115G
cassetto riscaldante

KV194G
cappa a parete

PIANI INDUZIONE | L. 90 cm, 80 cm, 60 cm



SIA1963DG
piano AREA, 90 cm
display TFT touch a colori

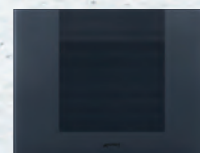
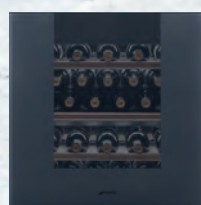
SIM1964DG
90 cm, 3 aree multizone

SIM1864DG
80 cm, 3 aree multizone

SIM1844DG
80 cm, 1 area multizone,
2 zone singole

SIM1644DG
60 cm, 2 aree multizone

CANTINE VINI | h. 82 cm, 60 cm, 45 cm, 15 cm



CVI138LG
cantina vini sottotop,
cerniere a sinistra

CVI138RG
cantina vini sottotop,
cerniere a destra

CVI129G
cantina vini,
cerniere reversibili

CVI121G
cantina vini,
cerniere reversibili

CPS115G
cassetto sommelier

HOB182DG
80 cm, 1 area multizone,
2 zone singole

Linea

Neptune Grey



Equilibrio ed ergonomia per massimizzare lo spazio. Linea è l'estetica caratterizzata da uno stile minimalista e un design volto a sfruttare tutto lo spazio disponibile. Elementi distintivi sono la luce, la linearità, l'uniformità, l'ergonomia che interpretano al meglio le più attuali tendenze di design.

FORNI | h. 60 cm

OMNICHEF ●●●●●



SO6104APB3
combinato vapore,
microonde

STEAM100 PRO ●●●●●



SO6104S4PB3
combinato vapore

PYROSTEAM ●●●●●



SOP6104S2PB3
aggiunta vapore, pirolitico

STEAM100 ●●●●●



SO6102S3PB3
combinato vapore

PYROSTEAM ●●●●●



SOP6102S2PB3
aggiunta vapore,
pirolitico

SPEEDWAVEXL ●●●●●



SO6102M2B3
combinato microonde



SO6102TB3
termoventilato, pirolitico



SO6102TB3
termoventilato

PYROSTEAM ●●●●●



SOP6101S2B3
aggiunta vapore, pirolitico

STEAMONE ●●●●●



SO6101S2B3
aggiunta vapore

FORNO | L. 75 cm



SFP6101TB3
termoventilato, pirolitico



SF6101TB3
termoventilato



SF6100VB3
ventilato



SO5100TB3
termoventilato

FORNI | h. 45 cm

STEAM100 PRO ●●●●●



SO4104S4PB3
aggiunta vapore, pirolitico

SPEEDWAVE ●●●●●



SO4104M2PB3
aggiunta vapore, pirolitico

STEAM100 ●●●●●



SO4102S3B3
vapore combinato

SPEEDWAVE ●●●●●



SO4102M1B3
microonde combinato



SO4101M1B3
microonde combinato



SO4101M0B3
microonde con grill

MICROONDE, CASSETTO | h. 38 cm, 15 cm



FMI125N
microonde con grill



FMI120B3
microonde con grill



MP122B3
microonde con grill



CPRT115B3
cassetto riscaldante



SBC4104B3
abbattitore di temperatura



CPV115B3
cassetto sottovuoto

VITALITY SYSTEM | h. 45 cm, 15 cm



CAPPE A PARETE | L. 90 cm, 80 cm, 60 cm



KV194B3
90 cm, a parete



KV28N
80 cm, a parete



KV26N
60 cm, a parete

CANTINE VINI | h. 60 cm, 45 cm, 15 cm



CVI129B3
cantina vini 60 cm



CVI121B3
cantina vini 45 cm



CPS115B3
cassetto sommelier

Linea

Pure Black



La finitura Pure Black dona agli elettrodomestici dell'estetica Linea un'eleganza raffinata, sottolineando e valorizzando la pulizia del suo design, rendendo contemporaneo ogni ambiente.

PIANI A GAS | L. 75 cm, 60 cm

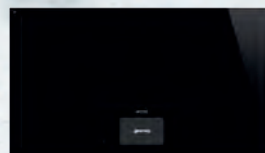


PV175B3
75 cm gas



PV164B3
60 cm gas

PIANO INDUZIONE | L. 90 cm



SIA1963D
90 cm, piano AREA,
display TFT touch a colori

FORNI | h. 60 cm

OMNICHEF ●●●●

PYROSTEAM ●●●

SPEEDWAVEXL ●●●●



SO6303APN
termoventilato, pirolitico



SOP6302S2PN
termoventilato, pirolitico



SO6302M2N
termoventilato, pirolitico



SFP6301TVN
termoventilato,
pirolitico



SF6301TN
termoventilato

FORNI | L. 90 cm



SFP9302TN
termoventilato, pirolitico

FORNI, CASSETTO | h. 45 cm, 15 cm



SO4301M0N
microonde con grill



CPR315N
cassetto riscaldante

PIANI A GAS | L. 75 cm, 60 cm



PX375LMB
75 cm
ultrarapido laterale
con doppio comando

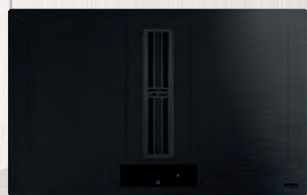


PX375MB
60 cm



PX364LMB
60 cm

PIANI A INDUZIONE | L. 90 cm, 80 cm, 60 cm

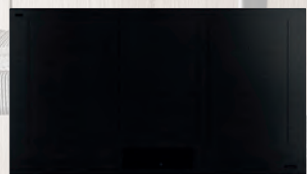


HOBD382MB2
80 cm

CAPPA | L. 90 cm



KV194G
cappa a parete



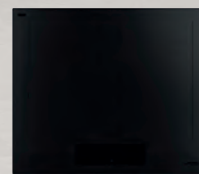
SIM3964MB
90 cm



SIM3864MB
80 cm



SIM3844MB
80 cm



SIM3644MB
60 cm

Classica

Matt Black

Forme asciutte e stile sobrio caratterizzano i prodotti dell'estetica Classica. Elettrodomestici importanti, facilmente identificabili per le originali manopole e la maniglia dei forni, rappresentano un'elegante espressione dell'uso dell'acciaio inox e della finitura Matt Black in cucina.

FORNI h. 60 cm



FORNI h. 45 cm



MICROONDE | h. 38 cm



FORNI | L. 90 cm



SFR9302TX
ribassato, termoventilato, pirolitico

ALTRI PRODOTTI | h. 45 cm, 15 cm



SBC4304X
abbattitore di temperatura

CMS4303X
macchina caffè

CVI321X3
cantina vini, cerniere reversibili

CVI329X3
cantina vini, cerniere reversibili

CVI338RX3
cantina vini, cerniere a destra

CVI338LX3
cantina vini, cerniere a sinistra

CPV315X
cassetto sottovuoto

CPR315X
cassetto riscaldante

CPS315X
cassetto sommelier



Vitality System

PIANI A GAS | L. 90 cm, 75 cm, 65 cm, 30 cm



PV332CN
30 cm vetroceramico nero



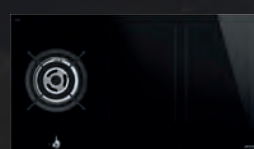
PV331CN
30 cm vetroceramico nero



SI364FXM
60 cm

PIANI INDUZIONE | L. 60 cm

PIANI MISTI GAS-INDUZIONE | L. 90 cm, 75 cm, 65 cm



PM3953D
90 cm, misto gas-induzione



PM3743D
75 cm, misto gas-induzione



PM3643D
60 cm, misto gas-induzione

Classica Inox



PIANI A GAS | L. 90 cm, 75 cm, 70 cm, 65 cm, 30 cm



PGF962
90 cm inox



PS9062
90 cm inox



PGF95-4
90 cm inox



PGF75-4
70/75 cm inox



PGF64-4
60 cm inox



PGF31G2
30 cm inox



PGF32G
30 cm inox



PGF32I-1
30 cm inox



PGF30B
30 cm inox



PGF30F
30 cm inox



PGF30T-1
30 cm inox

CUCINA CON PIANO COTTURA GAS | l. 150 cm, l. 120 cm, l. 100 cm, l. 90 cm,



A5-81
150 x 60 cm



A4-81
120 x 60 cm



A3-81
120 x 60 cm



A2PYID-81
100 x 60 cm



A2PY-81
100 x 60 cm



A2-81
100 x 60 cm



A1PYID-9
90 x 60 cm



A1-9
90 x 60 cm

CAPPE | l. 150 cm, 120 cm, 100 cm, 90 cm



KD150HXE
150 cm



KD120HXE
120 cm



KD100HXE
100 cm



KD90HXE
90 cm



KD100HNE
100 cm



KD90HNE
90 cm

Classica

Cucine Opera



FORNI | h. 60 cm

PYROSTEAM ●●



SOP6902S2PN
combinato vapore,
pirolitico



SOP6900TN
termoventilato,
pirolitico

PYROSTEAM ●●



SOP6902S2PX
combinato vapore,
pirolitico



SOP6900TX
termoventilato,
pirolitico

PYROSTEAM ●●



SOP6902S2PP
combinato vapore,
pirolitico



SOP6900TP
termoventilato,
pirolitico



SF6905N1
termoventilato



SF6905X1
termoventilato



SF6905P1
termoventilato

FORNI E CASSETTI | h. 45 cm, 15 cm



SO4902M1N
combinato microonde



CPR915N
cassetto riscaldante



SO4902M1X
combinato microonde



CPR915X
cassetto riscaldante



SO4902M1P
combinato microonde



CPR915P
cassetto riscaldante

PIANI A GAS | L. 75 cm, 60 cm



SR975NGH
75 cm nero



SR964NGH
60 cm nero



SR975XGH
75 cm inox



SR964XGH
60 cm inox



SR975PGH
75 cm panna



SR964PGH
60 cm panna

CAPPE | L. 110 cm, 100 cm, 90 cm



KT110BLE
110 cm, a parete



KTR110XE
110 cm, a parete



KT110GRE
110 cm, a parete



KT110PE
110 cm, a parete



KT100BLE
100 cm, a parete



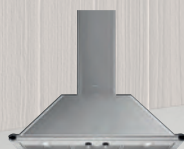
KT100GRE
100 cm, a parete



KT100PE
100 cm, a parete



KT90BLE
90 cm, a parete



KT90XE
90 cm, a parete



KT90GRE
90 cm, a parete



KT90PE
90 cm, a parete

Victoria



Victoria è l'estetica dedicata a chi ama atmosfere calde ed avvolgenti tipiche di una casa di campagna in cui la passione per la buona tavola si esprime nella cura per i dettagli.

S M E G

CUCINE INDUZIONE | L. 110 cm, 100 cm, 90 cm



TR4110IGR2
110 x 60 cm



TR103IGR2
100 x 60 cm



TR93IGR2
90 x 60 cm



TR90IGR2
90 x 60 cm



TR4110IBL2
110 x 60 cm



TR103IBL2
100 x 60 cm



TR93IBL2
90 x 60 cm



TR90IBL2
90 x 60 cm



TR4110IP2
110 x 60 cm



TR103IP2
100 x 60 cm



TR93IP2
90 x 60 cm



TR90IP2
90 x 60 cm



TR4110IX2
110 x 60 cm

CUCINE A GAS | L. 110 cm, 100 cm, 90 cm



TR4110GR
110 x 60 cm



TR103GR
100 x 60 cm



TR93GR
90 x 60 cm



TR90GR2
90 x 60 cm



TR4110X-1
110 x 60 cm



TR4110AZ
110 x 60 cm



TR4110BL1
110 x 60 cm



TR103BL
100 x 60 cm



TR93BL
90 x 60 cm



TR90BL2
90 x 60 cm



TR4110P1
110 x 60 cm



TR103P
100 x 60 cm



TR93P
90 x 60 cm



TR90P2
90 x 60 cm

Victoria



Le cucine freestanding Victoria evocano atmosfere calde ed avvolgenti tipiche di una casa di campagna, dove la passione per la buona tavola si esprime nella cura per i dettagli. I materiali usati e le finiture – come l'alzatina con scritta Smeg – richiamano lo stile anni '50. Le manopole cromate e la palette colori esaltano la bellezza della cucina.

CUCINE GAS E INDUZIONE | L. 120 cm



CPF120IGMPT
120 x 60 cm

CPF120IGMPX
120 x 60 cm

CPF120IGMPBL
120 x 60 cm

CPF120IGMPR
120 x 60 cm

CPF120IGMPWH
120 x 60 cm

CUCINE INDUZIONE | L. 90 cm



CPF9IPAN
90 x 60 cm

CPF9IPX
90 x 60 cm

CPF9IPBL
90 x 60 cm

CPF9IPR
90 x 60 cm

CPF9IPWH
90 x 60 cm

CPF9IPYW
90 x 60 cm

CPF9IPOR
90 x 60 cm

CPF9IPOG
90 x 60 cm

CUCINE A GAS | L. 90 cm



CPF9GPAN
90 x 60 cm

CPF9GPX
90 x 60 cm

CPF9GPBL
90 x 60 cm

CPF9GPR
90 x 60 cm

CPF9GPWH
90 x 60 cm

CPF9GPYW
90 x 60 cm

CPF9GPOR
90 x 60 cm

CPF9GPOG
90 x 60 cm



CPF9GMAN
90 x 60 cm

CPF9GMX
90 x 60 cm

CPF9GMBL
90 x 60 cm

CPF9GMR
90 x 60 cm

CPF9GMWH
90 x 60 cm

CPF9GMYW
90 x 60 cm

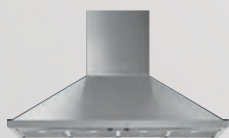
CPF9GMOR
90 x 60 cm

CPF9GMOG
90 x 60 cm

CAPPE | L. 120 cm, 90 cm



KPF12T
120 cm, a parete



KPF12X
120 cm, a parete



KPF12BL
120 cm, a parete



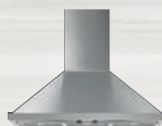
KPF12RD
120 cm, a parete



KPF12WH
120 cm, a parete



KPF9AN
90 cm, a parete



KPF9X
90 cm, a parete



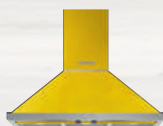
KPF9BL
90 cm, a parete



KPF9RD
90 cm, a parete



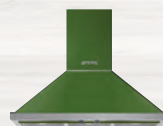
KPF9WH
90 cm, a parete



KPF9YW
90 cm, a parete



KPF9OR
90 cm, a parete



KPF9OG
90 cm, a parete

Portofino



I colori dei piccoli porti Liguri investono di luce la gamma di cucine Portofino. Modelli in cui si combinano in perfetto equilibrio la leggerezza delle tinte mediterranee e la forza dell'acciaio inox.

Forni

L'amore per la cucina è da sempre parte integrante della storia di Smeg. È infatti dalla passione per la buona tavola che nascono forni con funzionalità da chef, capaci di interpretare al meglio ogni tipo di ricette, dalle più tradizionali alle più sofisticate e innovative.



FORNI DOLCE
STIL NOVO

Forni

Dolce
Stil
Novo

L. 60 cm
H. 60 cm

L. 60 cm
H. 45 cm

Linea

L. 60 cm
H. 60 cm

L. 60 cm
H. 45 cm

Classica

L. 60 cm
H. 60 cm

L. 60 cm
H. 45 cm

Victoria

L. 60 cm
H. 60 cm

OMNICHIEF ●●●●
combinato vapore, microonde
e tradizionale



SO6606WAPNR
Pagina 48



SO4606WAPNR
Pagina 51



SO6104APG
Pagina 56



SO6104APB3
Pagina 64



SO4104APG
Pagina 59



SO6303APN
Pagina 74



SO6303APX
Pagina 80

STEAM100 PRO ●●●●
combinato vapore 100%
con algoritmi professionali



SO6606WS4PNR
Pagina 48



SO6604S4PNR
Pagina 49



SO4606WS4PNR
Pagina 51



SO4604S4PNR
Pagina 52



SO6104S4PG
Pagina 56



SO6104S4PB3
Pagina 64



SO4104S4PG
Pagina 59



SO4104S4PB3
Pagina 70

STEAM100 ●●
combinato vapore 100%



SO6102S3PG
Pagina 57



SO6102S3PB3
Pagina 66



SO4102S3B3
Pagina 70



SO6302S3PX
Pagina 80



SO4302S3X
Pagina 83

PYROSTEAM ●●
combinato vapore fino al 40%,
pirolitico



SOP6606WS2PNR
Pagina 48



SOP6604S2PNR
Pagina 49



SOP6104S2PG
Pagina 56



SOP6102S2PG
Pagina 57



SOP6104S2PB3
Pagina 64



SOP6102S2PB3
Pagina 66



SOP6101S2B3
Pagina 68



SOP6302S2PN
Pagina 76



SOP6302S2PX
Pagina 80



SOP6301S2X
Pagina 82



SOP6902S2PN
Pagina 88



SOP6902S2PX
35 Pagina 90



SOP6902S2PP
Pagina 92

STEAMONE ●●
combinato vapore
20-40%



SO6101S2B3
Pagina 68



SO6301S2X
Pagina 82

termoventilato pirolitico

Dolce Stil Novo

L. 60 cm
H. 60 cm



SOP6604TPNR
Pagina 49



SOP6602TNR
Pagina 50

L. 90 cm
H. 48 cm



SFPR9606WTPNR
Pagina 41



SFPR9604TNR
Pagina 41

Linea

L. 60 cm
H. 60 cm



SOP6104TPG
Pagina 57



SOP6102TG
Pagina 58



SOP6102TB3
Pagina 67



SFP6101TB3
Pagina 69

L. 75 cm
H. 60 cm

Classica

L. 60 cm
H. 60 cm



SOP6302TX
Pagina 81



SFP6301TVX
Pagina 84



SFP6301TVN
Pagina 76

L. 90 cm
H. 60 cm



SFP9302TN
Pagina 74



SFP9302TX
Pagina 78

Victoria

L. 60 cm
H. 60 cm



SOP6900TN
Pagina 88



SOP6900TX
Pagina 90



SOP6900TP
Pagina 92

termoventilato



SO6102TG
Pagina 58



SO6102TB3
Pagina 67



SF6101TB3
Pagina 69



SO5100TB3
Pagina 62



SF6301TN
Pagina 77



SO6302TX
Pagina 81



SF6301TVX
Pagina 85



SF6300TVX
Pagina 85



SFR9302TX
Pagina 78



SF6905N1
Pagina 88



SF6905X1
Pagina 90



SF6905P1
Pagina 92

L. 90 cm
H. 48 cm

ventilato



SF6100VB3
Pagina 69



SF6381X
Pagina 85

SPEEDWAVEXL ●●
 SPEEDWAVE ●●
 combinato microonde

combinato microonde

Dolce Stil
 Novo

L. 60 cm
 H. 45 cm



SO4606WM2PNR
 Pagina 51



SO4604M2PNR
 Pagina 52



SO4602M1NR
 Pagina 52

Linea

L. 60 cm
 H. 39 cm



FM625CN
 Pagina 53

L. 60 cm
 H. 60 cm



SO6102M2G
 Pagina 58



SO6102M2B3
 Pagina 66

L. 60 cm
 H. 45 cm



SO4104M2PG
 Pagina 59



SO4104M2PB3
 Pagina 70



SO4102M1G
 Pagina 60



SO4102M1B3
 Pagina 71



SO4101M1B3
 Pagina 71

Classica

L. 60 cm
 H. 60 cm



SO6302M2N
 Pagina 73



SO6302M2X
 Pagina 79

L. 60 cm
 H. 45 cm



SO4302M1X
 Pagina 83



SO4301M1X
 Pagina 84

Victoria

L. 60 cm
 H. 45 cm



SO4902M1N
 Pagina 89



SO4902M1X
 Pagina 91



SO4902M1P
 Pagina 93



microonde



SO4101M0B3
Pagina 71



FMI125G
Pagina 60



FMI120G
Pagina 61



MP122B3
Pagina 72



FMI125N
Pagina 72



FMI120B3
Pagina 73



SO4301M0N
Pagina 77



SO4301M0X
Pagina 84



MP322X1
Pagina 86



FMI325X
Pagina 86



FMI320X2
Pagina 86

L. 60 cm
H. 45 cm

L. 60 cm
H. 39 cm

L. 60 cm
H. 45 cm

L. 60 cm
H. 39 cm

Forni

L'eccellenza del Made in Italy

Il forno da 90 cm, oltre a fornire un ampio spazio interno, integra le più avanzate tecnologie per garantire risultati di cottura eccellenti, mantenendo bassi consumi energetici e offrendo numerose opzioni per personalizzare le preparazioni culinarie.



COTTURA

Le **Funzioni di Cottura Tradizionali** sono perfette per cuocere liberamente secondo le proprie abitudini.



ALTRE FUNZIONI

Sono incluse le **Funzioni Speciali**: mantenimento a caldo, scongelamento a tempo, scongelamento a peso, scaldastoviglie, lievitazione e le **funzioni di pulizia**.



DISPLAY

VIVOSCREEN MAX

Smeg presenta il nuovissimo **display VIVOscreen MAX largo 6,3"** con risoluzione fotografica. Esperienza di utilizzo **full-touch** e **scrolling orizzontale e verticale del display**.



SMART COOKING

Il sistema **Smart Cooking** offre fino a **64 ricette automatiche** sempre pronte all'uso, per garantire risultati di cottura ottimali.



COTTURA CON SONDA

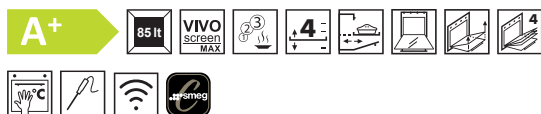
Risultati di **cottura da Chef** grazie all'utilizzo della sonda di temperatura collegata direttamente al forno.



SFPR9606WTPNR

3.799,00 €

TERMOVENTILATO, PIROLITICO, RIBASSATO, 90 CM

**Estetica Dolce Stil Novo**Vetro nero Eclipse
Finiture rame

Wi-Fi

COMANDIConnettività Wi-Fi
APP SmegConnect
Display VivoScreen max**FUNZIONI COTTURA****10 funzioni di cottura**Funzioni cottura tradizionali: Statico, Ventilato, Termo-ventilato, Turbo, Eco, Grill largo, Grill largo ventilato, Base, Base ventilata, Pizza
Altre funzioni: Scongeleramento a tempo, Scongeleramento a peso, Lievitazione, Mantenimento a caldo, Scaldastoviglie, Sabbath**SISTEMA PULIZIA**

Sistema di pulizia Pirolitico

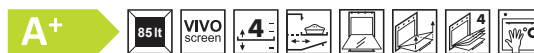
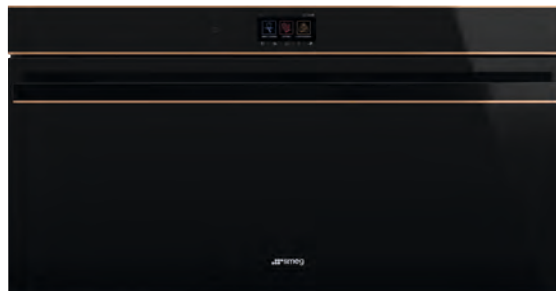
OPZIONI48 Programmi automatici
64 Ricette personalizzabili
3 Contaminuti impostabili
Partenza programmata e fine cottura con spegnimento automatico
Multi-step cooking fino a una sequenza di 3 cotture**CARATTERISTICHE**Temperatura da 30°C a 280°C
Tripla ventola
2 lampade alogene (40 W cad.)
Porta con chiusura Soft Close
Cottura con sonda
Cronologia con ultime 10 funzioni recenti utilizzate**ETICHETTA ENERGETICA**Classe energetica A+
Volume netto della cavità: 85 l
Dati nominali di collegamento elettrico: 3300 W

Codice EAN: 8017709276164

ACCESSORI INCLUSI1 bacinella smaltata profonda 40 mm
1 griglia con stop
1 griglia inserto bacinella
Sonda di temperatura
1 guida telescopica ad estrazione totale**SFPR9604TNR**

3.099,00 €

TERMOVENTILATO, PIROLITICO, RIBASSATO, 90 CM

**Estetica Dolce Stil Novo**Vetro nero Eclipse
Finiture rame**COMANDI**

Display VivoScreen

FUNZIONI COTTURA**10 funzioni di cottura**Funzioni cottura tradizionali: Statico, Ventilato, Termo-ventilato, Turbo, Eco, Grill largo, Grill largo ventilato, Base, Base ventilata, Pizza
Altre funzioni: Scongeleramento a tempo, Scongeleramento a peso, Lievitazione, Mantenimento a caldo, Scaldastoviglie, Sabbath**SISTEMA PULIZIA**

Sistema di pulizia Pirolitico

OPZIONI48 Programmi automatici
64 Ricette personalizzabili
2 Contaminuti impostabili
Partenza programmata e fine cottura con spegnimento automatico**CARATTERISTICHE**Temperatura da 30°C a 280°C
Tripla ventola
2 lampade alogene (40 W cad.)
Porta con chiusura Soft Close
Cronologia con ultime 10 funzioni recenti utilizzate**ETICHETTA ENERGETICA**Classe energetica A+
Volume netto della cavità: 85 l
Dati nominali di collegamento elettrico: 3300 W

Codice EAN: 8017709299705

ACCESSORI INCLUSI1 bacinella smaltata profonda 40 mm
1 griglia con stop
1 griglia inserto bacinella
1 guida telescopica ad estrazione totale

FORNI GENERAZIONE GALILEO

Un'innovazione che consente di combinare fino a tre tipologie di cottura e di cogliere il meglio di ognuna grazie alla presenza di algoritmi professionali. Con Galileo cucinare diventa più smart, veloce e sostenibile.



ALGORITMI
PROFESSIONALI



FUNZIONE
SMART COOKING



COTTURA
RAPIDA



COTTURA
SANA



COTTURA
TRADIZIONALE



UNA NUOVA GENERAZIONE DI FORNI

La rivoluzione di Galileo

Una nuova tecnologia che rivoluziona i forni grazie ad algoritmi professionali. Disponibile all'interno di cinque categorie di forni che combinano fino a tre tipologie di cottura.



MULTICOOKING
TECHNOLOGY

LA COMBINAZIONE PERFETTA
TRA COTTURA **TRADIZIONALE**, A **VAPORE** E A **MICROONDE**

FUNZIONE MULTISTEP: un'esperienza di cucina personalizzata attraverso la scelta della migliore sequenza e durata delle diverse cotture.



FUNZIONE MULTITECH: cottura tradizionale, a vapore e a microonde insieme per ridurre notevolmente i tempi di preparazione, garantendo pietanze succulente e un risultato perfetto.



Sette forni in uno e infinite possibilità in cucina attraverso algoritmi professionali che fanno risparmiare fino al 70% di tempo.




UNA CATEGORIA DI FORNI CHE COMBINA
COTTURA **TRADIZIONALE** E A **VAPORE**

Gli eccezionali forni combinati STEAMONE, STEAM100 e STEAM100 PRO consentono di cucinare cibi più buoni, genuini e salutari.

STEAMONE

 1 funzione
Vapore da 20 a 40%

 Sistema a iniezione
di vapore


 Capacità
serbatoio 800 ml

 Sistema di carico
acqua manuale


 Soft close

STEAM100

 4 funzioni
Combinato da 20 a 70%
Vapore 100%

 Sistema a iniezione
di vapore

 Capacità
serbatoio 800 ml


 Sistema di carico
acqua manuale


 Soft close &
Soft open

 Cottura con sonda


 **FUNZIONI
PROFESSIONALI**
Sous vide, BBQ,
Stone, Airfry

STEAM100 PRO


 10 funzioni
Combinato da 20 a 70%
Vapore 100%

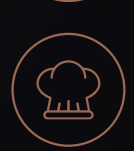
 Sistema a iniezione
di vapore


 Capacità
serbatoio 2 litri


 Sistema di carico
automatico Fill&Hide


 Soft close &
Soft open

 Cottura con sonda
multipunto

 **FUNZIONI
PROFESSIONALI**
Sous vide, BBQ,
Stone, Airfry

 **COTTURA MULTISTEP**
Cottura personalizzata
con sequenza di
diverse cotture

 **COTTURA SAMETIME**
Cottura contemporanea
di differenti cibi

 **FUNZIONE DELTA T**
Cottura lenta, media
e veloce*



FORNI **SPEEDWAVEXL** ●●

FORNI **TRADIZIONALI** E A **MICROONDE**, INTELLIGENTI E XL

Con i suoi 60 cm di altezza e una capacità da 65 litri, SPEEDWAVEXL è una categoria di forni a microonde davvero spaziosa! Inoltre con i suoi 5 piani di cottura consente di avere tutto lo spazio che serve per ogni creazione in cucina.



Tecnologia Inverter



Tecnologia Stirrer
Diffusione microonde



Tecnologia
Doppio camino



Funzioni speciali



Soft close &
Soft open



Extra spazio



Risparmio di tempo



FORNI DOLCE STIL NOVO CON GALILEO MULTICOOKING TECHNOLOGY



MULTICOOKING
TECHNOLOGY



SO6606WAPNR 4.799,00 €

COMBINATO, VAPORE, MICROONDE, 60 CM

OMNICHEF ●●●●



Estetica Dolce Stil Novo
Vetro nero Eclipse - Finiture rame

Wi-Fi

COMANDI

Connettività Wi-Fi
APP SmegConnect
Display VivoScreen max

FUNZIONI COTTURA

26 funzioni di cottura

Funzioni multitech: Twintech, Multitech

Funzioni tradizionali: Statico, Ventilato, Termo-ventilato, Turbo, Eco, Grill largo, Grill largo ventilato, Base, Base termo-ventilata, Pizza

Altre funzioni: Scongellamento a tempo, a peso, Lievitazione, Cottura su pietra, BBQ, Air-Fry, Mantenimento a caldo, Scaldastoviglie

FUNZIONI COTTURA VAPORE

Vapore, Ventilato, Termo-ventilato, Base termo-ventilata, Sous Vide

Funzioni a impulsi di vapore: Ventilato, Termo-ventilato, Base termo-ventilata, Turbo, Grill ventilato

Intervallo vapore: 20 - 100%

Carico acqua: Fill&Hide (a porta chiusa)

Capacità serbatoio: 2 l

FUNZIONI COTTURA MICROONDE

Microonde, Ventilato, Termo-ventilato, Microonde + grill, Microonde + base termoventilata

SISTEMA PULIZIA

Sistema di pulizia Vapor Clean

OPZIONI

150 Programmi automatici

10 Ricette personalizzabili

3 Contaminuti impostabili

Multi-step cooking fino a una sequenza di 3

Funzione SameTime

CARATTERISTICHE

Potenza resa microonde: 900 W

Temperatura da 30°C a 250°C

Luce LED multilivello

Porta con Soft Close e Soft Open

Cottura con sonda multipunto

Cotture in DeltaT

Cronologia con ultime 10 funzioni recenti utilizzate

ETICHETTA ENERGETICA

Volume netto della cavità: 68 l

Dati nominali di collegamento elettrico: 3000 W

Codice EAN: 8017709292423

ACCESSORI INCLUSI

1 Bacinella Inox traforata (40 mm)

1 griglia inserto bacinella

Sonda di temperatura

1 Bacinella Inox (20 mm)

SO6606WS4PNR 3.699,00 €

COMBINATO VAPORE, 60 CM

STEAM100 PRO ●●●



Estetica Dolce Stil Novo
Vetro nero Eclipse - Finiture rame

Wi-Fi

COMANDI

Connettività Wi-Fi
APP SmegConnect
Display VivoScreen max

FUNZIONI COTTURA

20 funzioni di cottura

Statico, Ventilato, Termo-ventilato, Turbo, Eco, Grill largo, Grill largo ventilato, Base, Base termo-ventilata, Pizza

Altre funzioni: Scongellamento a tempo, Scongellamento a peso, Lievitazione, Cottura su pietra, BBQ, Air-Fry, Mantenimento a caldo, Scaldastoviglie

FUNZIONI COTTURA VAPORE

Vapore, Ventilato, Termo-ventilato, Base termo-ventilata, Sous Vide, Riscaldamento e rigenerazione

Funzioni a impulsi di vapore: Ventilato, Termo-ventilato, Base termo-ventilata, Turbo, Grill ventilato

Intervallo vapore: 20 - 100%

Carico acqua: Fill&Hide (a porta chiusa)

Capacità serbatoio: 2 l

SISTEMA PULIZIA

Sistema di pulizia Vapor Clean

OPZIONI

150 Programmi automatici

10 Ricette personalizzabili

1 Contaminuti impostabile

Multi-step cooking fino a una sequenza di 3

Funzione SameTime

CARATTERISTICHE

Temperatura da 30°C a 250°C

Luce LED multilivello

Porta con Soft Close e Soft Open

Cottura con sonda multipunto

Cotture in DeltaT

Cronologia con ultime 10 funzioni recenti utilizzate

ETICHETTA ENERGETICA

Classe di efficienza energetica: A++

Volume netto della cavità: 68 l

Dati nominali di collegamento elettrico: 3000 W

Codice EAN: 8017709309640

ACCESSORI INCLUSI

1 Bacinella Inox traforata (40 mm)

1 griglia inserto bacinella

Sonda di temperatura

1 Bacinella Inox (20 mm)

SOP6606WS2PNR 3.199,00 €

AGGIUNTA VAPORE, PIROLITICO, 60 CM

PYROSTEAM ●●●



Estetica Dolce Stil Novo
Vetro nero Eclipse - Finiture rame

Wi-Fi

COMANDI

Connettività Wi-Fi
APP SmegConnect
Display VivoScreen max

FUNZIONI COTTURA

19 funzioni di cottura

Statico, Ventilato, Termo-ventilato, Turbo, Eco, Grill largo, Grill largo ventilato, Base, Base termo-ventilata, Pizza

Altre funzioni: Scongellamento a tempo, Scongellamento a peso, Lievitazione, Cottura su pietra, BBQ, Air-Fry, Mantenimento a caldo, Scaldastoviglie

FUNZIONI COTTURA AGGIUNTA VAPORE

Ventilato, Termo-ventilato, Base termo-ventilata, Turbo, Grill ventilato

Intervallo vapore: 20 - 40%

Carico acqua manuale

Capacità serbatoio: 0,8 l

SISTEMA PULIZIA

Sistema di pulizia Piroolitico

OPZIONI

150 Programmi automatici

10 Ricette personalizzabili

3 Contaminuti impostabili

Multi-step cooking fino a una sequenza di 3

Funzione SameTime

CARATTERISTICHE

Temperatura da 30°C a 280°C

2 lampade alogene (40 W cad.)

Porta con Soft Close e Soft Open

Cottura con sonda multipunto

Cotture in DeltaT

Cronologia con ultime 10 funzioni recenti utilizzate

ETICHETTA ENERGETICA

Classe di efficienza energetica: A+

Volume netto della cavità: 68 l

Dati nominali di collegamento elettrico: 3000 W

Codice EAN: 8017709310066

ACCESSORI INCLUSI

1 Bacinella smaltata (20 mm)

1 griglia inserto bacinella

Sonda di temperatura

1 kit guide telescopiche ad estrazione totale

Kit di carico acqua

SO6604S4PNR 2.849,00 €

COMBINATO VAPORE 60 CM

STEAM100 PRO



Estetica Dolce Stil Novo
Vetro nero Eclipse - Finiture rame

COMANDI
Display VivoScreen

FUNZIONI COTTURA
20 funzioni di cottura

Statico, Ventilato, Termo-ventilato, Turbo, Eco, Grill largo, Grill largo ventilato, Base, Base termo-ventilata, Pizza

Altre funzioni: Scongellamento a tempo, Scongellamento a peso, Lievitazione, Cottura su pietra, BBQ, Air-Fry, Mantenimento a caldo, Scaldastoviglie

FUNZIONI COTTURA VAPORE

Vapore, Ventilato, Termo-ventilato, Base termo-ventilata, Sous Vide, Riscaldamento e rigenerazione
Funzioni a impulsi di vapore: Ventilato, Termo-ventilato, Base termo-ventilata, Turbo, Grill ventilato

Intervallo vapore: 20 - 100%

Carico acqua: Fill&Hide (a porta chiusa)

Capacità serbatoio: 2 l

SISTEMA PULIZIA

Sistema di pulizia Vapor Clean

OPZIONI

150 Programmi automatici

10 Ricette personalizzabili

1 Contaminuti impostabile

Funzione SameTime

CARATTERISTICHE

Temperatura da 30°C a 250°C

2 lampade alogene (40 W cad.)

Porta con Soft Close e Soft Open

Cottura con sonda multipunto

Cotture in DeltaT

Cronologia con ultime 10 funzioni recenti utilizzate

ETICHETTA ENERGETICA

Classe di efficienza energetica: A++

Volume netto della cavità: 68 l

Dati nominali di collegamento elettrico: 3000 W

Codice EAN: 8017709304553

ACCESSORI INCLUSI

1 Bacinella Inox traforata (40 mm)

1 griglia inserto bacinella

Sonda di temperatura

1 Bacinella Inox (20 mm)

SOP6604S2PNR 2.399,00 €

AGGIUNTA VAPORE, PIROLITICO, 60 CM

PYROSTEAM



Estetica Dolce Stil Novo
Vetro nero Eclipse - Finiture rame

COMANDI
Display VivoScreen

FUNZIONI COTTURA
19 funzioni di cottura

Statico, Ventilato, Termo-ventilato, Turbo, Eco, Grill largo, Grill largo ventilato, Base, Base termo-ventilata, Pizza

Altre funzioni: Scongellamento a tempo, Scongellamento a peso, Lievitazione, Cottura su pietra, BBQ, Air-Fry, Mantenimento a caldo, Scaldastoviglie

FUNZIONI COTTURA AGGIUNTA VAPORE

Ventilato, Termo-ventilato, Base termo-ventilata, Turbo, Grill ventilato

Intervallo vapore: 20 - 40%

Carico acqua manuale

Capacità serbatoio: 0,8 l

SISTEMA PULIZIA

Sistema di pulizia Pirolitico

OPZIONI

150 Programmi automatici

10 Ricette personalizzabili

3 Contaminuti impostabili

Funzione SameTime

CARATTERISTICHE

Temperatura da 30°C a 280°

2 lampade alogene (40 W cad.)

Porta con Soft Close e Soft Open

Cottura con sonda multipunto

Cotture in DeltaT

Cronologia con ultime 10 funzioni recenti utilizzate

ETICHETTA ENERGETICA

Classe di efficienza energetica: A+

Volume netto della cavità: 68 l

Dati nominali di collegamento elettrico: 3000 W

Codice EAN: 8017709313937

ACCESSORI INCLUSI

Bacinella smaltata (20 mm): 1

1 griglia inserto bacinella

Sonda di temperatura

1 kit guide telescopiche ad estrazione totale

Kit di carico acqua

SOP6604TPNR 1.999,00 €

TERMOVENTILATO, PIROLITICO, 60 CM



Estetica Dolce Stil Novo
Vetro nero Eclipse - Finiture rame

COMANDI
Display VivoScreen

FUNZIONI COTTURA
10 funzioni di cottura

Statico, Ventilato, Termo-ventilato, Turbo, Eco, Grill largo, Grill largo ventilato, Base, Base termo-ventilata, Pizza

Altre funzioni: Scongellamento a tempo, Scongellamento a peso, Lievitazione, Cottura su pietra, BBQ, Air-Fry, Mantenimento a caldo, Scaldastoviglie

SISTEMA PULIZIA

Sistema di pulizia Pirolitico

OPZIONI

150 Programmi automatici

10 Ricette personalizzabili

3 Contaminuti impostabili

Funzione SameTime

CARATTERISTICHE

Temperatura da 30°C a 280°C

Luce LED

Porta con chiusura Soft Close

Cottura con sonda multipunto

Cotture in DeltaT

Cronologia con ultime 10 funzioni recenti utilizzate

ETICHETTA ENERGETICA

Classe di efficienza energetica: A+

Volume netto della cavità: 68 l

Dati nominali di collegamento elettrico: 3000 W

Codice EAN: 8017709304270

ACCESSORI INCLUSI

Bacinella smaltata (20 mm): 1

1 griglia inserto bacinella

Sonda di temperatura

1 kit guide telescopiche ad estrazione totale

SOP6602TNR 1.799,00 €

TERMOVENTILATO PIROLITICO 60 CM



Il display **EVOscreen** si presenta con un nuovo aspetto cromatico e funzionale: l'innovazione principale risiede nell'introduzione dei pulsanti touch nella parte inferiore del display, insieme alla sostituzione delle manopole con comandi laterali full touch dal design pulito ed essenziale. Questi aggiornamenti sono stati concepiti per rendere l'esperienza d'uso ancora più intuitiva e immediata.



Estetica Dolce Stil Novo
Vetro nero Eclipse - Finiture rame

COMANDI
Display EvoScreen
Full Touch

FUNZIONI COTTURA
10 funzioni di cottura
Statico, Ventilato, Termo-ventilato, Turbo, Eco, Grill largo, Grill largo ventilato, Base, Base termo-ventilata, Pizza
Altre funzioni: Scongellamento a tempo, Lievitazione, Cottura su pietra, BBQ, Air-Fry

SISTEMA PULIZIA
Sistema di pulizia Pirolitico

OPZIONI
1 Contaminuti impostabile

CARATTERISTICHE
Temperatura da 30°C a 280°C
2 lampade alogene (40 W cad.)
Porta con Soft Close e Soft Open

ETICHETTA ENERGETICA
Classe di efficienza energetica: A+
Volume netto della cavità: 68 l
Dati nominali di collegamento elettrico: 3000 W

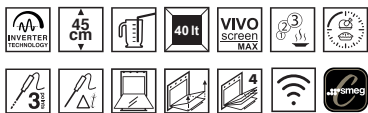
Codice EAN: 8017709331962

ACCESSORI INCLUSI
1 bacinella smaltata profonda 50 mm
1 inserto per bacinella
1 griglia con stop posteriore
1 bacinella smaltata profonda 20 mm
1 kit guide telescopiche ad estrazione parziale

SO4606WAPNR 4.499,00 €

COMBINATO, VAPORE, MICROONDE, H 45 CM

OMNICHIEF ●●●●



Estetica Dolce Stil Novo
Vetro nero Eclipse - Finiture rame

Wi-Fi

COMANDI

Connettività Wi-Fi
APP SmegConnect
Display VivoScreen max

FUNZIONI COTTURA

26 funzioni di cottura
Funzioni multitech: Twintech, Multitech
Funzioni tradizionali: Statico, Ventilato, Termo-ventilato, Turbo, Eco, Grill largo, Grill largo ventilato, Base, Base termo-ventilata, Pizza
Altre funzioni: Scongelo a tempo, a peso, Lievitazione, Cottura su pietra, BBQ, Air-Fry, Mantenimento a caldo, Scaldastoviglie

FUNZIONI COTTURA VAPORE

Vapore, Ventilato, Termo-ventilato, Base termo-ventilata, Sous Vide
Funzioni a impulsi di vapore: Ventilato, Termo-ventilato, Base termo-ventilata, Turbo, Grill ventilato
Intervallo vapore: 20 - 100%
Carico acqua: Fill&Hide (a porta chiusa)
Capacità serbatoio: 2 l

FUNZIONI COTTURA MICROONDE

Microonde, Ventilato, Termo-ventilato, Microonde + grill, Microonde + base termoventilata

SISTEMA PULIZIA

Sistema di pulizia Vapor Clean

OPZIONI

150 Programmi automatici
10 Ricette personalizzabili
3 Contaminuti impostabili
Multi-step cooking fino a una sequenza di 3 Funzione SameTime

CARATTERISTICHE

Potenza resa microonde: 900 W
Temperatura da 30°C a 250°C
Luce LED multilivello
Porta con Soft Close e Soft Open
Cottura con sonda multipunto
Cotture in DeltaT
Cronologia con ultime 10 funzioni recenti utilizzate

ETICHETTA ENERGETICA

Volume netto della cavità: 40 l
Dati nominali di collegamento elettrico: 3000 W

Codice EAN: 8017709302511

ACCESSORI INCLUSI

1 Bacinella Inox traforata (40 mm)
1 griglia inserto bacinella
Sonda di temperatura
1 Bacinella Inox (20 mm)

SO4606WS4PNR 3.499,00 €

COMBINATO VAPORE, H 45 CM

STEAM100 PRO ●●●



Estetica Dolce Stil Novo
Vetro nero Eclipse - Finiture rame

Wi-Fi

COMANDI

Connettività Wi-Fi
APP SmegConnect
Display VivoScreen max

FUNZIONI COTTURA

20 funzioni di cottura
Statico, Ventilato, Termo-ventilato, Turbo, Eco, Grill largo, Grill largo ventilato, Base, Base termo-ventilata, Pizza
Altre funzioni: Scongelo a tempo, Scongelo a peso, Lievitazione, Cottura su pietra, BBQ, Air-Fry, Mantenimento a caldo, Scaldastoviglie

FUNZIONI COTTURA VAPORE

Vapore, Ventilato, Termo-ventilato, Base termo-ventilata, Sous Vide
Funzioni a impulsi di vapore: Ventilato, Termo-ventilato, Base termo-ventilata, Turbo, Grill ventilato
Intervallo vapore: 20 - 100%
Carico acqua: Fill&Hide (a porta chiusa)
Capacità serbatoio: 2 l

SISTEMA PULIZIA

Sistema di pulizia Vapor Clean

OPZIONI

150 Programmi automatici
10 Ricette personalizzabili
1 Contaminuti impostabile
Multi-step cooking fino a una sequenza di 3 Funzione SameTime

CARATTERISTICHE

Temperatura da 30°C a 250°C
Luce LED multilivello
Porta con Soft Close e Soft Open
Cottura con sonda multipunto
Cotture in DeltaT
Cronologia con ultime 10 funzioni recenti utilizzate

ETICHETTA ENERGETICA

Classe di efficienza energetica: A++
Volume netto della cavità: 41 l
Dati nominali di collegamento elettrico: 3000 W

Codice EAN: 8017709315139

ACCESSORI INCLUSI

1 Bacinella Inox traforata (40 mm)
1 griglia inserto bacinella
Sonda di temperatura
1 Bacinella Inox (20 mm)

SO4606WM2PNR 3.299,00 €

COMBINATO MICROONDE, H 45 CM

SPEEDWAVE ●●●



Estetica Dolce Stil Novo
Vetro nero Eclipse - Finiture rame

Wi-Fi

COMANDI

Connettività Wi-Fi
APP SmegConnect
Display VivoScreen max

FUNZIONI COTTURA

15 funzioni di cottura
Funzioni tradizionali: Statico, Ventilato, Termo-ventilato, Turbo, Eco, Grill largo, Grill largo ventilato, Base, Base termo-ventilata, Pizza
Altre funzioni: Scongelo a tempo, a peso, Lievitazione, BBQ, Air-Fry, Mantenimento a caldo, Scaldastoviglie

FUNZIONI COTTURA MICROONDE

Microonde, Ventilato, Termo-ventilato, Microonde + grill, Microonde + base termoventilata, Riscaldamento e Rigenerazione

SISTEMA PULIZIA

Sistema di pulizia Vapor Clean

OPZIONI

150 Programmi automatici
10 Ricette personalizzabili
3 Contaminuti impostabili
Multi-step cooking fino a una sequenza di 3 Funzione SameTime

CARATTERISTICHE

Potenza resa microonde: 900 W
Temperatura da 30°C a 250°C
Luce LED multilivello
Porta con Soft Close e Soft Open
Cottura con sonda multipunto
Cotture in DeltaT
Cronologia con ultime 10 funzioni recenti utilizzate

ETICHETTA ENERGETICA

Volume netto della cavità: 40 l
Dati nominali di collegamento elettrico: 3000 W

Codice EAN: 8017709315535

ACCESSORI INCLUSI

1 Bacinella Inox traforata (40 mm)
1 griglia inserto bacinella
Sonda di temperatura
1 Bacinella Inox (20 mm)

FORNI DOLCE STIL NOVO

SO4604S4PNR 2.999,00 €

COMBINATO VAPORE, H 45 CM

STEAM100 PRO



Estetica Dolce Stil Novo
Vetro nero Eclipse - Finiture rame

COMANDI
Display VivoScreen

FUNZIONI COTTURA

20 funzioni di cottura
Statico, Ventilato, Termo-ventilato, Turbo, Eco, Grill largo, Grill largo ventilato, Base, Base termo-ventilata, Pizza

Altre funzioni: Scongellamento a tempo, Scongellamento a peso, Lievitazione, Cottura su pietra, BBQ, Air-Fry, Mantenimento a caldo, Scaldastoviglie

FUNZIONI COTTURA VAPORE

Vapore, Ventilato, Termo-ventilato, Base termo-ventilata, Sous Vide, Riscaldamento e rigenerazione
Funzioni a impulsi di vapore: Ventilato, Termo-ventilato, Base termo-ventilata, Turbo, Grill ventilato

Intervallo vapore: 20 - 100%
Carico acqua: Fill&Hide (a porta chiusa)
Capacità serbatoio: 2 l

SISTEMA PULIZIA
Sistema di pulizia Vapor Clean

OPZIONI
150 Programmi automatici
10 Ricette personalizzabili
1 Contaminuti impostabile
Funzione SameTime

CARATTERISTICHE
Temperatura da 30°C a 250°C
2 lampade alogene (40 W cad.)
Porta con Soft Close e Soft Open
Cottura con sonda multipunto
Cotture in DeltaT
Cronologia con ultime 10 funzioni recenti utilizzate

ETICHETTA ENERGETICA
Classe di efficienza energetica: A++
Volume netto della cavità: 41 l
Dati nominali di collegamento elettrico: 3000 W

Codice EAN: 8017709325565

ACCESSORI INCLUSI
1 Bacinella Inox traforata (40 mm)
1 griglia inserto bacinella
Sonda di temperatura
1 Bacinella Inox (20 mm)

SO4604M2PNR 2.799,00 €

COMBINATO MICROONDE, H 45 CM

SPEEDWAVE



Estetica Dolce Stil Novo
Vetro nero Eclipse - Finiture rame

COMANDI
Display VivoScreen

FUNZIONI COTTURA

15 funzioni di cottura
Statico, Ventilato, Termo-ventilato, Turbo, Eco, Grill largo, Grill largo ventilato, Base, Base termo-ventilata, Pizza

Altre funzioni: Mantenimento a caldo, Scongellamento a tempo, Scongellamento a peso, Scaldastoviglie, Lievitazione, Cottura su pietra, BBQ, Air-Fry

FUNZIONI COTTURA MICROONDE

Microonde, Ventilato, Termo-ventilato, Microonde + grill, Riscaldamento e rigenerazione, Microonde + base termo-ventilata

SISTEMA PULIZIA
Sistema di pulizia Vapor Clean

OPZIONI
150 programmi automatici
10 ricette personalizzabili
3 Contaminuti impostabili

CARATTERISTICHE
Temperatura da 30°C a 250°C
Potenza resa microonde: 900 W
2 lampade LED (40 W cad.)
Porta con Soft Close e Soft Open
Cottura con sonda multipunto
Cotture in DeltaT
Cronologia con ultime 10 funzioni recenti utilizzate

ETICHETTA ENERGETICA
Volume netto della cavità: 40 l
Dati nominali di collegamento elettrico: 3000 W

Codice EAN: 8017709325725

ACCESSORI INCLUSI
1 bacinella pyrex
1 inserto per bacinella
1 griglia con stop posteriore
Sonda di temperatura
Guide telescopiche a estrazione totale

SO4602M1NR 2.149,00 €

COMBINATO MICROONDE, H 45 CM



Estetica Dolce Stil Novo
Vetro nero Eclipse - Finiture rame

COMANDI
Display EvoScreen
Full Touch

FUNZIONI COTTURA

10 funzioni di cottura
Statico, Ventilato, Termo-ventilato, Turbo, Eco, Grill largo, Grill largo ventilato, Base, Base termo-ventilata, Pizza

Altre funzioni: Scongellamento a tempo, Lievitazione, Cottura su pietra, BBQ, Air-Fry

FUNZIONI COTTURA MICROONDE

Microonde, Ventilato, Termo-ventilato, Microonde + grill

SISTEMA PULIZIA
Sistema di pulizia Vapor Clean

OPZIONI
20 Programmi automatici
1 Contaminuti impostabile

CARATTERISTICHE
Potenza resa microonde: 900 W
Temperatura da 30°C a 250°C
2 lampade alogene (40 W cad.)
Porta con Soft Close e Soft Open

ETICHETTA ENERGETICA
Volume netto della cavità: 40 l
Dati nominali di collegamento elettrico: 3300 W

Codice EAN: 8017709331955

ACCESSORI INCLUSI
1 Bacinella Inox traforata (40 mm)
1 griglia inserto bacinella
Sonda di temperatura
1 Bacinella Inox (20 mm)

FMI625CN

799,00 €

COMBINATO MICROONDE, H 39 CM



Estetica Dolce Stil Novo
Vetro nero Eclipse
Nero

COMANDI

1 Display a LED
Touch control

FUNZIONI**6 funzioni di cottura**

Circolare + Ventola + Grill, Grill largo,
Scongellamento a tempo, Microonde, Microonde
+ Grill, Microonde + circolare + ventola

CARATTERISTICHE

Volume netto della cavità: 25 l

Cavità in acciaio inox

2 livelli di cottura

Grill al quarzo

Griglia rialzata

Piatto girevole Ø 31,5 cm

Piatto girevole

Porta con apertura a bandiera

Cornice

Interruzione microonde all'apertura della porta

Schermo protettivo microonde

Accensione luce all'apertura della porta

1 luce LED

Sistema di raffreddamento tangenziale

OPZIONI

10 programmi automatici

Programmi multisessione

Programmatore elettronico con fine cottura

(spegnimento automatico)

Allarme acustico di fine cottura

Sicurezza bambini

Opzione Quick Start

PROPRIETÀ TECNICHE

Potenza resa microonde 900 W

Potenza Grill al quarzo 1100 W

Dati nominali di collegamento elettrico: 2500 W

Codice EAN: 8017709299958

CMS4604NR

3.649,00 €

MACCHINA DA CAFFÈ, H 45 CM



Estetica Dolce Stil Novo
Vetro nero Eclipse
Finiture rame

COMANDI

Display TFT grafico a colori touch screen

FUNZIONI

Funzione automatica per cappuccino

N° bevande: 13

Funzione caffè singolo

Funzione caffè doppio

Intensità del caffè regolabile a 5 livelli: Extra-

leggero, Leggero, Medio, Forte, Extra-forte

Temperatura del caffè regolabile su 3 livelli

13 livelli

Opzione caffè già macinato

Funzione acqua calda per tè, tisane e altre

bevande

Intensità della schiuma cappuccino regolabile

Durezza dell'acqua impostabile

Decalcificazione automatica

Risciacquo automatico

Avviso mancanza di acqua

Accessione automatica programmabile

Sicurezza bambini

Modalità Showroom

CARATTERISTICHE

Capacità del contenitore per caffè in grani: 350 g

Temperatura infusione: 88-96 °C

Contenitore per caffè in grani

riscaldato

Cassetto raccogli-gocce

Approccio frontale: Yes

Conico in acciaio inox semiprofessionale

Contenitore per caffè macinato

Sistema di riscaldamento: Thermoblock + Steamer

4 luci LED

Caraffa termica

Serbatoio per acqua rimovibile

Erogatore di vapore per cappuccino

Contenitore per fondi di caffè rimovibile

Capacità del contenitore dell'acqua: 2.40 L

PROPRIETÀ TECNICHE

Pressione pompa: 15 bar

Potenza nominale: 1350 W

Codice EAN: 8017709264369

CPRT615NR

1.199,00 €

CASSETTO, RISCALDANTE, H 15 CM



Estetica Dolce Stil Novo
Vetro nero Eclipse
Finiture rame

COMANDI

Touch control

FUNZIONI

Cottura a bassa temperatura, Mantenimento

a caldo, Scaldastoviglie, Scongellamento,

Rinvenimento, Lievitazione, Scaldatazze

CARATTERISTICHE

Apertura Push-pull

Capacità 21 l

Riscaldamento ventilato

Temperatura minima: 30°C

Temperatura massima: 80°C

Peso massimo inseribile: 15 kg

Carico massimo sostenibile: 85 Kg

Codice EAN: 8017709327996

ACCESSORI INCLUSI

Tappetino antiscivolo in silicone



FORNI LINEA CON GALILEO MULTICOOKING TECHNOLOGY



MULTICOOKING
TECHNOLOGY

*La semplicità
dell'eleganza*

La **collezione Linea di Smeg** esalta il concetto chiave del design: la linea. Questa celebrazione si manifesta attraverso prodotti distintivi che abbracciano le tendenze più moderne del design minimalista, contribuendo a creare **un'atmosfera luminosa e armoniosa** nelle cucine all'avanguardia.

SO6104APG 3.999,00 €

COMBINATO, VAPORE, MICROONDE, 60 CM

OMNICHEF ●●●●



Estetica Linea
Neptune Grey

COMANDI
Display VivoScreen

FUNZIONI COTTURA

26 funzioni di cottura

Funzioni multitech: Twintech, Multitech

Funzioni tradizionali: Statico, Ventilato, Termo-ventilato, Turbo, Eco, Grill largo, Grill largo ventilato, Base, Base termo-ventilata, Pizza

Altre funzioni: Scongellamento a tempo, a peso, Lievitazione, Cottura su pietra, BBQ, Air-Fry, Mantenimento a caldo, Scaldastoviglie

FUNZIONI COTTURA VAPORE

Vapore, Ventilato, Termo-ventilato, Base termo-ventilata, Sous Vide, Riscaldamento e rigenerazione
Funzioni a impulsi di vapore: Ventilato, Termo-ventilato, Base termo-ventilata, Turbo, Grill ventilato
Intervallo vapore: 20 - 100%

Carico acqua: Fill&Hide (a porta chiusa)
Capacità serbatoio: 2 l

FUNZIONI COTTURA MICROONDE

Microonde, Ventilato, Termo-ventilato, Microonde + grill, Microonde + base termoventilata

SISTEMA PULIZIA
Sistema di pulizia Vapor Clean

OPZIONI
150 Programmi automatici
10 Ricette personalizzabili
2 Contaminuti impostabili

Multi-step cooking fino a una sequenza di 2
Funzione SameTime

CARATTERISTICHE
Temperatura da 30°C a 250°C
Potenza resa microonde: 900 W
Luce LED multilivello
Porta con Soft Close e Soft Open
Cottura con sonda multipunto
Cotture in DeltaT

ETICHETTA ENERGETICA
Volume netto della cavità: 68 l
Dati nominali di collegamento elettrico: 3000 W

Codice EAN: 8017709326791

ACCESSORI INCLUSI
2 Bacinelle Inox, Sonda di temperatura, 1 guida telescopica ad estrazione totale

SO6104S4PG 2.799,00 €

COMBINATO VAPORE, 60 CM

STEAM100 PRO ●●●



Estetica Linea
Neptune Grey

COMANDI
Display VivoScreen

FUNZIONI COTTURA

20 funzioni di cottura

Statico, Ventilato, Termo-ventilato, Turbo, Eco, Grill largo, Grill largo ventilato, Base, Base termo-ventilata, Pizza

Altre funzioni: Scongellamento a tempo, Scongellamento a peso, Lievitazione, Cottura su pietra, BBQ, Air-Fry, Mantenimento a caldo, Scaldastoviglie

FUNZIONI COTTURA VAPORE

Vapore, Ventilato, Termo-ventilato, Base termo-ventilata, Sous Vide, Riscaldamento e rigenerazione
Funzioni a impulsi di vapore: Ventilato, Termo-ventilato, Base termo-ventilata, Turbo, Grill ventilato
Intervallo vapore: 20 - 100%

Carico acqua: Fill&Hide (a porta chiusa)
Capacità serbatoio: 2 l

SISTEMA PULIZIA
Sistema di pulizia Vapor Clean

OPZIONI
150 Programmi automatici
10 Ricette personalizzabili
1 Contaminuti impostabile
Multi-step cooking fino a una sequenza di 2
Funzione SameTime

CARATTERISTICHE
Temperatura da 30°C a 250°C
Luce LED
Porta con Soft Close e Soft Open
Cottura con sonda multipunto
Cotture in DeltaT
Cronologia con ultime 10 funzioni recenti utilizzate

ETICHETTA ENERGETICA
Classe di efficienza energetica: A++
Volume netto della cavità: 68 l
Dati nominali di collegamento elettrico: 3000 W

Codice EAN: 8017709326807

ACCESSORI INCLUSI
1 Bacinella Inox traforata (40 mm)
1 griglia inserto bacinella
Sonda di temperatura
1 Bacinella Inox (20 mm)

SOP6104S2PG 2.199,00 €

AGGIUNTA VAPORE, PIROLITICO, 60 CM

PYROSTEAM ●●●



Estetica Linea
Neptune Grey

COMANDI
Display VivoScreen

FUNZIONI COTTURA

20 funzioni di cottura

Statico, Ventilato, Termo-ventilato, Turbo, Eco, Grill largo, Grill largo ventilato, Base, Base termo-ventilata, Pizza

Altre funzioni: Scongellamento a tempo, Scongellamento a peso, Lievitazione, Cottura su pietra, BBQ, Air-Fry, Mantenimento a caldo, Scaldastoviglie

FUNZIONI COTTURA AGGIUNTA VAPORE

Ventilato, Termo-ventilato, Base termo-ventilata, Turbo, Grill ventilato
Intervallo vapore: 20 - 40%
Carico acqua manuale
Capacità serbatoio: 0,8 l

SISTEMA PULIZIA
Sistema di pulizia Piroolitico

OPZIONI
150 Programmi automatici
10 Ricette personalizzabili
3 Contaminuti impostabili
Funzione SameTime

CARATTERISTICHE
Temperatura da 30°C a 280°C
2 lampade alogene (40 W cad.)
Porta con Soft Close e Soft Open
Cottura con sonda multipunto
Cotture in DeltaT
Cronologia con ultime 10 funzioni recenti utilizzate

ETICHETTA ENERGETICA
Classe di efficienza energetica: A+
Volume netto della cavità: 68 l
Dati nominali di collegamento elettrico: 3000 W

Codice EAN: 8017709326838

ACCESSORI INCLUSI
1 Bacinella smaltata (20 mm)
1 griglia inserto bacinella
Sonda di temperatura
1 guida telescopica ad estrazione totale
Kit di carico acqua

SOP6104TPG 1.899,00 €

TERMOVENTILATO, PIROLITICO, 60 CM



Estetica Linea
Neptune Grey

COMANDI
Display VivoScreen

FUNZIONI COTTURA

10 funzioni di cottura
Statico, Ventilato, Termo-ventilato, Turbo, Eco, Grill largo, Grill largo ventilato, Base, Base termo-ventilata, Pizza
Altre funzioni: Scongellamento a tempo, Scongellamento a peso, Lievitazione, Cottura su pietra, BBQ, Air-Fry, Mantenimento a caldo, Scaldastoviglie

SISTEMA PULIZIA
Sistema di pulizia Piroolitico

OPZIONI
150 Programmi automatici
10 Ricette personalizzabili
3 Contaminuti impostabili
Multi-step cooking fino a una sequenza di 2
Funzione SameTime

CARATTERISTICHE
Temperatura da 30°C a 280°C
Luce alogena
Porta con Soft Close e Soft Open
Cottura con sonda
Cotture in DeltaT

Cronologia con ultime 10 funzioni recenti utilizzate

ETICHETTA ENERGETICA
Classe di efficienza energetica: A+
Volume netto della cavità: 68 l
Dati nominali di collegamento elettrico: 3000 W

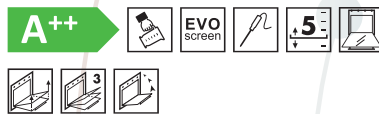
Codice EAN: 8017709326821

ACCESSORI INCLUSI

1 Bacinella smaltata (20 mm)
1 griglia inserto bacinella
Sonda di temperatura
1 guida telescopica ad estrazione totale

SO6102S3PG 2.199,00 €

COMBINATO VAPORE, 60 CM

STEAM100

Estetica Linea
Neptune Grey

COMANDI
Display EvoScreen
Full Touch

FUNZIONI COTTURA

12 funzioni di cottura
Statico, Ventilato, Termo-ventilato, Turbo, Eco, Grill largo, Base, Pizza
Altre funzioni: Scongellamento a tempo, Lievitazione, Cottura su pietra, BBQ, Air-Fry

FUNZIONI COTTURA VAPORE
Vapore, Ventilato, Termo-ventilato, Sous Vide
Intervallo vapore: 20 - 100%
Carico acqua manuale
Capacità serbatoio: 0,8 l

SISTEMA PULIZIA
Sistema di pulizia Vapor Clean

OPZIONI
1 Contaminuti impostabile

CARATTERISTICHE
Temperatura da 30°C a 250°C
2 lampade alogene (40 W cad.)
Porta con Soft Close e Soft Open
Cottura con sonda

ETICHETTA ENERGETICA
Classe di efficienza energetica: A++
Volume netto della cavità: 67 l
Dati nominali di collegamento elettrico: 3000 W

Codice EAN: 8017709326852

ACCESSORI INCLUSI

1 Bacinella Inox traforata (40 mm)
1 griglia con stop
1 griglia inserto bacinella
Sonda di temperatura
1 Bacinella Inox (20 mm)
Kit di carico acqua

SOP6102S2PG 1.949,00 €

AGGIUNTA VAPORE, PIROLITICO, 60 CM

PYROSTEAM

Estetica Linea
Neptune Grey

COMANDI
Display EvoScreen
Full touch

FUNZIONI COTTURA

12 funzioni di cottura
Statico, Ventilato, Termo-ventilato, Turbo, Eco, Grill largo, Base, Pizza
Altre funzioni: Scongellamento a tempo, Lievitazione, Cottura su pietra, BBQ, Air-Fry

FUNZIONI COTTURA AGGIUNTA VAPORE
Ventilato, Termo-ventilato, Turbo, Grill ventilato
Intervallo vapore: 20 - 40%
Carico acqua manuale
Capacità serbatoio: 0,8 l

SISTEMA PULIZIA
Sistema di pulizia Piroolitico

OPZIONI
1 Contaminuti impostabile

CARATTERISTICHE
Temperatura da 30°C a 280°C
2 lampade alogene (40 W cad.)
Porta con Soft Close e Soft Open
Cottura con sonda

ETICHETTA ENERGETICA
Classe di efficienza energetica: A+
Volume netto della cavità: 68 l
Dati nominali di collegamento elettrico: 3000 W

Codice EAN: 8017709326869

ACCESSORI INCLUSI

1 Bacinella smaltata (20 mm)
1 griglia con stop
1 griglia inserto bacinella
Sonda di temperatura

SO6102M2G 2.199,00 €

COMBINATO MICROONDE, 60 CM
SPEEDWAVEXL



Estetica Linea
Neptune Grey

COMANDI
Display EvoScreen
Full Touch

FUNZIONI COTTURA

11 funzioni di cottura
Statico, Ventilato, Termo-ventilato, Turbo, Grill largo, Base, Pizza
Altre funzioni: Scongellamento a tempo, Lievitazione, Cottura su pietra, BBQ, Air-Fry

FUNZIONI MICROONDE

Microonde, Ventilato, Termo-ventilato, Microonde + grill

SISTEMA PULIZIA

Sistema di pulizia Vapor Clean

OPZIONI

1 Contaminuti impostabile

CARATTERISTICHE

Temperatura da 30°C a 250°C
Potenza resa microonde 900 W
2 lampade alogene (40 W cad.)
Porta con Soft Close e Soft Open

ETICHETTA ENERGETICA

Volume netto della cavità: 68 l
Dati nominali di collegamento elettrico: 3000 W

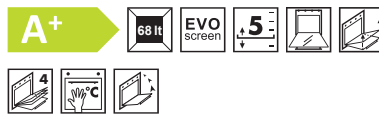
Codice EAN: 8017709326845

ACCESSORI INCLUSI

1 bacinella Pyrex
1 griglia con stop
1 griglia inserto bacinella
1 Guida Telescopica ad Estrazione Parziale

SOP6102TG 1.599,00 €

TERMOVENTILATO, PIROLITICO, 60 CM



Estetica Linea
Neptune Grey

COMANDI
Display EvoScreen
Full Touch

FUNZIONI COTTURA

10 funzioni di cottura
Statico, Ventilato, Termo-ventilato, Turbo, Grill largo ventilato, Base termo-ventilata, Eco, Grill largo, Base, Pizza
Altre funzioni: Scongellamento a tempo, Lievitazione, Cottura su pietra, BBQ, Air-Fry

SISTEMA PULIZIA

Sistema di pulizia Piroolitico

OPZIONI

1 Contaminuti impostabile

CARATTERISTICHE

Temperatura da 30°C a 280°C
2 lampade alogene (40 W cad.)
Porta con Soft Close e Soft Open

ETICHETTA ENERGETICA

Classe di efficienza energetica: A+
Volume netto della cavità: 68 l
Dati nominali di collegamento elettrico: 3000 W

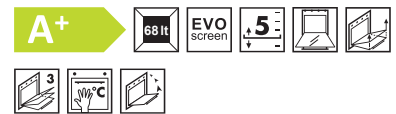
Codice EAN: 8017709326883

ACCESSORI INCLUSI

1 Bacinella smaltata (20 mm)
1 griglia con stop
1 griglia inserto bacinella
1 Guida Telescopica ad Estrazione Parziale

SO6102TG 1.399,00 €

TERMOVENTILATO, 60 CM



Estetica Linea
Neptune Grey

COMANDI
Display EvoScreen
Full Touch

FUNZIONI COTTURA

10 funzioni di cottura
Statico, Ventilato, Termo-ventilato, Turbo, Grill largo ventilato, Base termo-ventilata, Eco, Grill largo, Base, Pizza
Altre funzioni: Scongellamento a tempo, Lievitazione, Cottura su pietra, BBQ, Air-Fry

SISTEMA PULIZIA

Sistema di pulizia Vapor Clean

OPZIONI

1 Contaminuti impostabile

CARATTERISTICHE

Temperatura da 30°C a 280°C
2 lampade alogene (40 W cad.)
Porta con Soft Close e Soft Open

ETICHETTA ENERGETICA

Classe di efficienza energetica: A+
Volume netto della cavità: 68 l
Dati nominali di collegamento elettrico: 3000 W

Codice EAN: 8017709326890

ACCESSORI INCLUSI

1 Bacinella smaltata (20 mm)
1 griglia con stop
1 griglia inserto bacinella
1 Guida Telescopica ad Estrazione Parziale

SO4104APG 3.699,00 €

COMBINATO VAPORE, MICROONDE, H 45 CM

OMNICHEF ●●●



Estetica Linea
Neptune Grey

COMANDI
Display VivoScreen

FUNZIONI COTTURA

26 funzioni di cottura

Funzioni multitech: Twintech, Multitech

Funzioni tradizionali: Statico, Ventilato, Termo-ventilato, Turbo, Eco, Grill largo, Grill largo ventilato, Base, Base termo-ventilata, Pizza

Altre funzioni: Scongellamento a tempo, a peso, Lievitazione, Cottura su pietra, BBQ, Air-Fry, Mantenimento a caldo, Scaldastoviglie

FUNZIONI COTTURA VAPORE

Vapore, Ventilato, Termo-ventilato, Base termo-ventilata, Sous Vide

Funzioni a impulsi di vapore: Ventilato, Termo-ventilato, Base termo-ventilata, Turbo, Grill ventilato

Intervallo vapore: 20 - 100%
Carico acqua: Fill&Hide (a porta chiusa)
Capacità serbatoio: 2 l

FUNZIONI COTTURA MICROONDE

Microonde, Ventilato, Termo-ventilato, Microonde + grill, Microonde + base termoventilata

SISTEMA PULIZIA

Sistema di pulizia Vapor Clean

OPZIONI

150 Programmi automatici
10 Ricette personalizzabili
3 Contaminuti impostabili
Multi-step cooking fino a una sequenza di 2
Funzione SameTime

CARATTERISTICHE

Potenza resa microonde: 900 W
Temperatura da 30°C a 250°C
Luce LED multilivello
Porta con Soft Close e Soft Open
Cottura con sonda multipunto
Cotture in DeltaT
Cronologia con ultime 10 funzioni recenti utilizzate

ETICHETTA ENERGETICA

Volume netto della cavità: 40 l
Dati nominali di collegamento elettrico: 3000 W

Codice EAN: 8017709326784

ACCESSORI INCLUSI

1 Bacinella Inox traforata (40 mm)
1 griglia inserto bacinella
Sonda di temperatura
1 Bacinella Inox (20 mm)

SO4104S4PG 2.949,00 €

COMBINATO VAPORE, H 45 CM

STEAM100 PRO ●●●



Estetica Linea
Neptune Grey

COMANDI
Display VivoScreen

FUNZIONI COTTURA

20 funzioni di cottura

Statico, Ventilato, Termo-ventilato, Turbo, Eco, Grill largo, Grill largo ventilato, Base, Base termo-ventilata, Pizza

Altre funzioni: Scongellamento a tempo, Scongellamento a peso, Lievitazione, Cottura su pietra, BBQ, Air-Fry, Mantenimento a caldo, Scaldastoviglie

FUNZIONI COTTURA VAPORE

Vapore, Ventilato, Termo-ventilato, Base termo-ventilata, Sous Vide, Riscaldamento e rigenerazione

Funzioni a impulsi di vapore: Ventilato, Termo-ventilato, Base termo-ventilata, Turbo, Grill ventilato

Intervallo vapore: 20 - 100%
Carico acqua: Fill&Hide (a porta chiusa)
Capacità serbatoio: 2 l

SISTEMA PULIZIA

Sistema di pulizia Vapor Clean

OPZIONI

150 Programmi automatici
10 Ricette personalizzabili
1 Contaminuti impostabile
Multi-step cooking fino a una sequenza di 2
Funzione SameTime

CARATTERISTICHE

Temperatura da 30°C a 250°C
Luce LED multilivello
Porta con Soft Close e Soft Open
Cottura con sonda multipunto
Cotture in DeltaT
Cronologia con ultime 10 funzioni recenti utilizzate

ETICHETTA ENERGETICA

Classe di efficienza energetica: A++
Volume netto della cavità: 41 l
Dati nominali di collegamento elettrico: 3000 W

Codice EAN: 8017709325558

ACCESSORI INCLUSI

1 Bacinella Inox traforata (40 mm)
1 griglia inserto bacinella
Sonda di temperatura
1 Bacinella Inox (20 mm)

SO4104M2PG 2.499,00 €

COMBINATO MICROONDE, H 45 CM

SPEEDWAVE ●●●



Estetica Linea
Neptune Grey

COMANDI
Display VivoScreen

FUNZIONI COTTURA

15 funzioni di cottura

Funzioni tradizionali: Statico, Ventilato, Termo-ventilato, Turbo, Eco, Grill largo, Grill largo ventilato, Base, Base termo-ventilata, Pizza

Altre funzioni: Scongellamento a tempo, a peso, Lievitazione, BBQ, Air-Fry, Mantenimento a caldo, Scaldastoviglie

FUNZIONI COTTURA MICROONDE

Microonde, Ventilato, Termo-ventilato, Microonde + grill, Microonde + base termoventilata, Riscaldamento e Rigenerazione

SISTEMA PULIZIA

Sistema di pulizia Vapor Clean

OPZIONI

150 Programmi automatici
10 Ricette personalizzabili
3 Contaminuti impostabili
Multi-step cooking fino a una sequenza di 2
Funzione SameTime

CARATTERISTICHE

Potenza resa microonde: 900 W
Temperatura da 30°C a 250°C
Luce LED multilivello
Porta con Soft Close e Soft Open
Cottura con sonda multipunto
Cotture in DeltaT
Cronologia con ultime 10 funzioni recenti utilizzate

ETICHETTA ENERGETICA

Volume netto della cavità: 40 l
Dati nominali di collegamento elettrico: 3000 W

Codice EAN: 8017709326814

ACCESSORI INCLUSI

1 Bacinella Inox traforata (40 mm)
1 griglia inserto bacinella
Sonda di temperatura
1 Bacinella Inox (20 mm)

FORNI
LINEA

SO4102M1G 1.869,00 €

COMBINATO MICROONDE, H 45 CM



Estetica Linea
Neptune Grey

COMANDI
Display EvoScreen
Full Touch

FUNZIONI COTTURA**10 funzioni di cottura**

Statico, Ventilato, Termo-ventilato, Turbo, Eco, Grill largo, Grill largo ventilato, Base, Base termo-ventilata, Pizza

Altre funzioni: Scongellamento a tempo, Lievitazione, Cottura su pietra, BBQ, Air-Fry

FUNZIONI COTTURA MICROONDE

Microonde, Ventilato, Termo-ventilato, Microonde + grill

SISTEMA PULIZIA

Sistema di pulizia Vapor Clean

OPZIONI

20 Programmi automatici
1 Contaminuti impostabile

CARATTERISTICHE

Potenza resa microonde: 900 W
Temperatura da 30°C a 250°C
2 lampade alogene (40 W cad.)
Porta con Soft Close e Soft Open

ETICHETTA ENERGETICA

Volume netto della cavità: 40 l
Dati nominali di collegamento elettrico: 3300 W

Codice EAN: 8017709326906

ACCESSORI INCLUSI

1 Bacinella Inox traforata (40 mm)
1 griglia inserto bacinella
1 Bacinella Inox (20 mm)

FMI125G 799,00 €

MICROONDE CON GRIL, H 39 CM



Estetica Linea
Neptune Grey

COMANDI
1 Display TFT
Touch control

FUNZIONI**6 funzioni di cottura**

Microonde, Microonde + Grill, Scongellamento a tempo, Scongellamento a peso, Resistenza Grill, Pizza

CARATTERISTICHE

8 programmi automatici
Volume netto della cavità: 25 l
Cavità in acciaio inox
2 livelli di cottura
Grill al quarzo
Griglia rialzata
Piatto girevole Ø 31,5 cm
Porta con apertura a bandiera
Cornice
Interruzione microonde all'apertura della porta
Schermo protettivo microonde
Accensione luce all'apertura della porta
1 luce ad incandescenza 20 W
Sistema di raffreddamento tangenziale

OPZIONI

Programmatore elettronico con fine cottura (spegnimento automatico)
Allarme acustico di fine cottura
Opzione limitatore di potenza
Modalità Showroom
Sicurezza bambini
Opzione Quick Start

PROPRIETÀ TECNICHE

Potenza resa microonde 900 W
Potenza Grill al quarzo 1000 W
Dati nominali di collegamento elettrico: 1450 W

Codice EAN: 8017709325411

ACCESSORI

1 griglia

FMI120G

699,00 €

MICROONDE CON GRIL, H 39 CM



Estetica Linea
Neptune Grey

COMANDI

1 Display TFT
Touch control

FUNZIONI**5 funzioni di cottura**

Microonde, Microonde + Grill,
Scongellamento a tempo, Scongellamento a peso,
Resistenza Grill

CARATTERISTICHE

3 programmi automatici
Volume netto della cavità: 20 l
Cavità in acciaio inox
2 livelli di cottura
Grill al quarzo
Griglia rialzata

Piatto girevole Ø 24,5 cm

Piatto girevole
Porta a doppio vetro
Porta con apertura a bandiera
Cornice
Interruzione microonde all'apertura della porta
Schermo protettivo microonde
Accensione luce all'apertura della porta
1 luce ad incandescenza 20 W
Sistema di raffreddamento tangenziale

OPZIONI

Programmatore elettronico con fine cottura
(spegnimento automatico)
Allarme acustico di fine cottura
Opzione limitatore di potenza
Modalità Showroom
Sicurezza bambini
Opzione Quick Start

PROPRIETÀ TECNICHE

Potenza resa microonde 800 W
Potenza Grill al quarzo 1000 W
Dati nominali di collegamento elettrico: 1300 W
Opzione limitatore di potenza

Codice EAN: 8017709325442

ACCESSORI

1 griglia
Kit cornice

CMS4104G

3.499,00 €

MACCHINA DA CAFFÈ, H 45 CM



Estetica Linea
Neptune Grey

COMANDI

Display TFT grafico a colori touch screen

FUNZIONI

Funzione automatica per cappuccino
N° bevande: 13
Funzione caffè singolo
Funzione caffè doppio
Intensità del caffè regolabile a 5 livelli: Extra-leggero, Leggero, Medio, Forte, Extra-forte
Temperatura del caffè regolabile su 3 livelli
13 livelli
Opzione caffè già macinato
Funzione acqua calda per tè, tisane e altre bevande
Intensità della schiuma cappuccino regolabile
Durezza dell'acqua impostabile
Decalcificazione automatica
Risciacquo automatico
Avviso mancanza di acqua
Accessione automatica programmabile
Sicurezza bambini
Modalità Showroom

CARATTERISTICHE

Capacità del contenitore per caffè in grani: 350 g
Temperatura infusione: 88-96 °C
Contenitore per caffè in grani riscaldato
Cassetto raccogliocce
Approccio frontale: Yes
Conico in acciaio inox semiprofessionale
Contenitore per caffè macinato
Sistema di riscaldamento: Thermoblock + Steamer
4 luci LED
Caraffa termica
Serbatoio per acqua rimovibile
Erogatore di vapore per cappuccino
Contenitore per fondi di caffè rimovibile
Capacità del contenitore dell'acqua: 2.40 L

PROPRIETÀ TECNICHE

Pressione pompa: 15 bar
Potenza nominale: 1350 W

Codice EAN: 8017709322557

CPRT115G

1.099,00 €

CASSETTO, RISCALDANTE, H 15 CM



Estetica Linea
Neptune Grey

COMANDI

Touch control

FUNZIONI

Cottura a bassa temperatura, Mantenimento a caldo, Scaldastoviglie, Scongellamento, Rinvenimento, Lievitazione, Scaldatazze

CARATTERISTICHE

Apertura Push-pull
Capacità 21 l
Riscaldamento ventilato
Temperatura minima: 30°C
Temperatura massima: 80°C
Peso massimo inseribile: 15 kg
Carico massimo sostenibile: 85 Kg

Codice EAN: 8017709327989

ACCESSORI INCLUSI

Tappetino antiscivolo in silicone

SO5100TB3

1.899,00 €

TERMOVENTILATO, 75 CM

**NUOVE MODULARITÀ: FORNI DA 75 CM**

Con l'aggiunta dei moduli da 75 cm, l'ambiente cucina si apre a nuove possibilità. La gamma Smeg ora include un forno da 75 cm, con elegante design **Linea Pure Black**, insieme ai frigoriferi da incasso modelli C875TNE e C475VE, garantendo così una perfetta combinazione degli elettrodomestici con le cucine dal design contemporaneo.



Estetica Linea
Pure Black

COMANDI

Display DigiScreen
2 manopole

FUNZIONI COTTURA

8 funzioni di cottura

Funzioni tradizionali: Statico, Ventilato, Termo-ventilato, Turbo, Eco, Grill largo, Grill largo ventilato, Base
Altre funzioni: Scongelamento a tempo

SISTEMA PULIZIA

Sistema di pulizia Vapor Clean

OPZIONI

1 Contaminuti impostabile

CARATTERISTICHE

Temperatura da 50°C a 250°C
1 lampada alogena (40 W)

ETICHETTA ENERGETICA

Classe di efficienza energetica: A+

Volume netto della cavità: 77 l

Dati nominali di collegamento elettrico: 3100 W

Codice EAN: 8017709327125

ACCESSORI INCLUSI

1 Bacinella smaltata (40 mm)

1 griglia con stop

FORNI ESTETICA LINEA PURE BLACK CON GALILEO MULTICOOKING TECHNOLOGY



MULTICOOKING
TECHNOLOGY



FORNI
LINEA



SO6104APB3 3.899,00 €

COMBINATO, VAPORE, MICROONDE, 60 CM

OMNICHEF ●●●●

Estetica Linea
Pure Black

COMANDI

Display VivoScreen

FUNZIONI COTTURA

26 funzioni di cottura

Funzioni multitech: Twintech, Multitech

Funzioni tradizionali: Statico, Ventilato, Termo-ventilato, Turbo, Eco, Grill largo, Grill largo ventilato, Base, Base termo-ventilata, Pizza

Altre funzioni: Scongellamento a tempo, Scongellamento a peso, Lievitazione, Cottura su pietra, BBQ, Air-Fry, Mantenimento a caldo, Scaldastoviglie

FUNZIONI COTTURA VAPORE

Vapore, Ventilato, Termo-ventilato, Base termo-ventilata, Sous Vide, Riscaldamento e rigenerazione

Funzioni a impulsi di vapore: Ventilato, Termo-ventilato, Base termo-ventilata, Turbo, Grill ventilato
Intervallo vapore: 20 - 100%Carico acqua: Fill&Hide (a porta chiusa)
Capacità serbatoio: 2 l**FUNZIONI COTTURA MICROONDE**

Microonde, Ventilato, Termo-ventilato, Microonde + grill, Microonde + base termoventilata

SISTEMA PULIZIA

Sistema di pulizia Vapor Clean

OPZIONI

150 Programmi automatici

10 Ricette personalizzabili

2 Contaminuti impostabili

Multi-step cooking fino a una sequenza di 2

Funzione SameTime

CARATTERISTICHE

Temperatura da 30°C a 250°C

Potenza resa microonde: 900 W

Luce LED multilivello

Porta con Soft Close e Soft Open

Cottura con sonda multipunto

Cotture in DeltaT

ETICHETTA ENERGETICA

Volume netto della cavità: 68 l

Dati nominali di collegamento elettrico: 3000 W

Codice EAN: 8017709337278

ACCESSORI INCLUSI

2 Bacinelle Inox, Sonda di temperatura, 1 guida telescopica ad estrazione totale

SO6104S4PB3 2.699,00 €

COMBINATO VAPORE, 60 CM

STEAM100 PRO ●●●

Estetica Linea
Pure Black

COMANDI

Display VivoScreen

FUNZIONI COTTURA

20 funzioni di cottura

Statico, Ventilato, Termo-ventilato, Turbo, Eco, Grill largo, Grill largo ventilato, Base, Base termo-ventilata, Pizza

Altre funzioni: Scongellamento a tempo, Scongellamento a peso, Lievitazione, Cottura su pietra, BBQ, Air-Fry, Mantenimento a caldo, Scaldastoviglie

FUNZIONI COTTURA VAPORE

Vapore, Ventilato, Termo-ventilato, Base termo-ventilata, Sous Vide, Riscaldamento e rigenerazione

Funzioni a impulsi di vapore: Ventilato, Termo-ventilato, Base termo-ventilata, Turbo, Grill ventilato
Intervallo vapore: 20 - 100%Carico acqua: Fill&Hide (a porta chiusa)
Capacità serbatoio: 2 l**SISTEMA PULIZIA**

Sistema di pulizia Vapor Clean

OPZIONI

150 Programmi automatici

10 Ricette personalizzabili

1 Contaminuti impostabile

Multi-step cooking fino a una sequenza di 2

Funzione SameTime

CARATTERISTICHE

Temperatura da 30°C a 250°C

Luce LED

Porta con Soft Close e Soft Open

Cottura con sonda multipunto

Cotture in DeltaT

Cronologia con ultime 10 funzioni recenti utilizzate

ETICHETTA ENERGETICA

Classe di efficienza energetica: A++

Volume netto della cavità: 68 l

Dati nominali di collegamento elettrico: 3000 W

Codice EAN: 8017709344214

ACCESSORI INCLUSI

1 Bacinella Inox traforata (40 mm)

1 griglia inserto bacinella

Sonda di temperatura

1 Bacinella Inox (20 mm)

SOP6104S2PB3 2.099,00 €

AGGIUNTA VAPORE, PIROLITICO, 60 CM

PYROSTEAM ●●●

Estetica Linea
Pure Black

COMANDI

Display VivoScreen

FUNZIONI COTTURA

20 funzioni di cottura

Statico, Ventilato, Termo-ventilato, Turbo, Eco, Grill largo, Grill largo ventilato, Base, Base termo-ventilata, Pizza

Altre funzioni: Scongellamento a tempo, Scongellamento a peso, Lievitazione, Cottura su pietra, BBQ, Air-Fry, Mantenimento a caldo, Scaldastoviglie

FUNZIONI COTTURA AGGIUNTA VAPORE

Ventilato, Termo-ventilato, Base termo-ventilata, Turbo, Grill ventilato

Intervallo vapore: 20 - 40%

Carico acqua manuale

Capacità serbatoio: 0,8 l

SISTEMA PULIZIA

Sistema di pulizia Piroolitico

OPZIONI

150 Programmi automatici

10 Ricette personalizzabili

3 Contaminuti impostabili

Funzione SameTime

CARATTERISTICHE

Temperatura da 30°C a 280°C

2 lampade alogene (40 W cad.)

Porta con Soft Close e Soft Open

Cottura con sonda multipunto

Cotture in DeltaT

Cronologia con ultime 10 funzioni recenti utilizzate

ETICHETTA ENERGETICA

Classe di efficienza energetica: A+

Volume netto della cavità: 68 l

Dati nominali di collegamento elettrico: 3000 W

Codice EAN: 8017709344238

ACCESSORI INCLUSI

1 Bacinella smaltata (20 mm)

1 griglia inserto bacinella

Sonda di temperatura

1 guida telescopica ad estrazione totale

Kit di carico acqua



Linea Pure Black una perfetta armonia

Gli elettrodomestici della **Linea Pure Black** si adattano a qualsiasi stile. Il nero, con la sua classe senza tempo e le sue numerose sfumature, si sposa perfettamente con mobili, pavimenti e piani in legno scuro, rendendo ogni cucina raffinata. Ma si può giocare anche con i contrasti, combinando gli elettrodomestici Linea Pure Black con pareti e mobili più chiari o colorati, creando un'atmosfera di audace modernità.

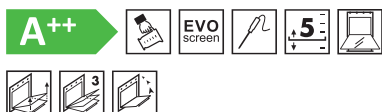
Fanno parte della gamma Linea Pure Black:

- Forni
- Cantinette frigo
- Piani cottura a induzione
- Piani cottura a gas
- Cappe
- Forni a microonde
- Cassetti riscaldanti e sommelier
- Abbattitore e cassetto sous-vide

SO6102S3PB3 2.099,00 €

COMBINATO VAPORE, 60 CM

STEAM100



Estetica Linea
Pure Black

COMANDI

Display EvoScreen
Full Touch

FUNZIONI COTTURA

12 funzioni di cottura

Statico, Ventilato, Termo-ventilato, Turbo, Eco, Grill
largo, Base, Pizza

Altre funzioni: Scongelamento a tempo,
Lievitazione, Cottura su pietra, BBQ, Air-Fry

FUNZIONI COTTURA VAPORE

Vapore, Ventilato, Termo-ventilato, Base termo-
ventilata, Sous Vide

Intervallo vapore: 20 - 100%

Carico acqua manuale
Capacità serbatoio: 0,8 l

SISTEMA PULIZIA

Sistema di pulizia Vapor Clean

OPZIONI

1 Contaminuti impostabile

CARATTERISTICHE

Temperatura da 30°C a 250°C

2 lampade alogene (40 W cad.)

Porta con Soft Close e Soft Open

Cottura con sonda

ETICHETTA ENERGETICA

Classe di efficienza energetica: A++

Volume netto della cavità: 67 l

Dati nominali di collegamento elettrico: 3000 W

Codice EAN: 8017709327743

ACCESSORI INCLUSI

1 Bacinella Inox traforata (40 mm)

1 griglia con stop

1 griglia inserto bacinella

Sonda di temperatura

1 Bacinella Inox (20 mm)

Kit di carico acqua

SOP6102S2PB3 1.749,00 €

AGGIUNTA VAPORE, PIROLITICO, 60 CM

PYROSTEAM



Estetica Linea
Pure Black

COMANDI

Display EvoScreen
Full touch

FUNZIONI COTTURA

12 funzioni di cottura

Statico, Ventilato, Termo-ventilato, Turbo, Eco,
Grill largo, Base, Pizza

Altre funzioni: Scongelamento a tempo,
Lievitazione, Cottura su pietra, BBQ, Air-Fry

FUNZIONI COTTURA AGGIUNTA VAPORE

Ventilato, Termo-ventilato, Base termo-ventilata,
Turbo, Grill ventilato

Intervallo vapore: 20 - 40%

Carico acqua manuale
Capacità serbatoio: 0,8 l

SISTEMA PULIZIA

Sistema di pulizia Piroolitico

OPZIONI

1 Contaminuti impostabile

CARATTERISTICHE

Temperatura da 30°C a 280°C

2 lampade alogene (40 W cad.)

Porta con Soft Close e Soft Open

Cottura con sonda

ETICHETTA ENERGETICA

Classe di efficienza energetica: A+

Volume netto della cavità: 68 l

Dati nominali di collegamento elettrico: 3000 W

Codice EAN: 8017709327736

ACCESSORI INCLUSI

1 Bacinella smaltata (20 mm)

1 griglia con stop

1 griglia inserto bacinella

Sonda di temperatura

SO6102M2B3 1.999,00 €

COMBINATO MICROONDE, 60 CM

SPEEDWAVEXL



Estetica Linea
Pure Black

COMANDI

Display EvoScreen
Full Touch

FUNZIONI COTTURA

11 funzioni di cottura

Statico, Ventilato, Termo-ventilato, Turbo, Grill
largo, Base, Pizza

Altre funzioni: Scongelamento a tempo,
Lievitazione, Cottura su pietra, BBQ, Air-Fry

FUNZIONI MICROONDE

Microonde, Ventilato, Termo-ventilato,
Microonde + grill

SISTEMA PULIZIA

Sistema di pulizia Vapor Clean

OPZIONI

1 Contaminuti impostabile

CARATTERISTICHE

Temperatura da 30°C a 250°C

Potenza resa microonde 900 W

2 lampade alogene (40 W cad.)

Porta con Soft Close e Soft Open

ETICHETTA ENERGETICA

Volume netto della cavità: 68 l

Dati nominali di collegamento elettrico: 3000 W

Codice EAN: 8017709327729

ACCESSORI INCLUSI

1 bacinella Pyrex

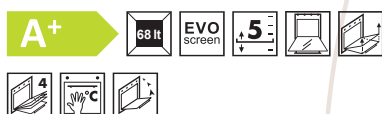
1 griglia con stop

1 griglia inserto bacinella

1 Guida Telescopica ad Estrazione Parziale

SOP6102TB3 1.499,00 €

TERMOVENTILATO, PIROLITICO, 60 CM



Estetica Linea
Pure Black

COMANDI
Display EvoScreen
Full Touch

FUNZIONI COTTURA
10 funzioni di cottura
Statico, Ventilato, Termo-ventilato, Turbo, Grill
largo ventilato, Base termoventilata, Grill largo,
Base, Pizza
Altre funzioni: Scongellamento a tempo,
Lievitazione, Cottura su pietra, BBQ, Air-Fry

SISTEMA PULIZIA
Sistema di pulizia Pirolitico

OPZIONI
1 Contaminuti impostabile

CARATTERISTICHE
Temperatura da 30°C a 280°C
2 lampade alogene (40 W cad.)
Porta con Soft Close e Soft Open

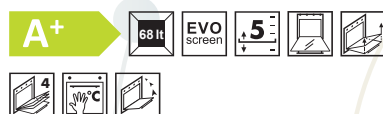
ETICHETTA ENERGETICA
Classe di efficienza energetica: A+
Volume netto della cavità: 68 l
Dati nominali di collegamento elettrico: 3000 W

Codice EAN: 8017709327699

ACCESSORI INCLUSI
1 Bacinella smaltata (20 mm)
1 griglia con stop
1 griglia inserto bacinella
1 Guida Telescopica ad Estrazione Parziale

SO6102TB3 1.299,00 €

TERMOVENTILATO, 60 CM



Estetica Linea
Pure Black

COMANDI
Display EvoScreen
Full Touch

FUNZIONI COTTURA
10 funzioni di cottura
Statico, Ventilato, Termo-ventilato, Turbo, Grill
largo ventilato, Base termoventilata, Grill largo,
Base, Pizza
Altre funzioni: Scongellamento a tempo,
Lievitazione, Cottura su pietra, BBQ, Air-Fry

SISTEMA PULIZIA
Sistema di pulizia Vapor Clean

OPZIONI
1 Contaminuti impostabile

CARATTERISTICHE
Temperatura da 30°C a 280°C
2 lampade alogene (40 W cad.)
Porta con Soft Close e Soft Open

ETICHETTA ENERGETICA
Classe di efficienza energetica: A+
Volume netto della cavità: 68 l
Dati nominali di collegamento elettrico: 3000 W

Codice EAN: 8017709327705

ACCESSORI INCLUSI
1 Bacinella smaltata (20 mm)
1 griglia con stop
1 griglia inserto bacinella
1 Guida Telescopica ad Estrazione Parziale

SOP6101S2B3 1.499,00 €

AGGIUNTA VAPORE, PIROLITICO 60 CM

PYROSTEAM ●●



Estetica Linea
Pure Black

COMANDI
Display CompactScreen
2 manopole

FUNZIONI COTTURA
11 funzioni di cottura
Statico, Ventilato, Termo-ventilato, Turbo, Grill
largo ventilato, Base termoventilata, Eco, Grill
largo, Base, Pizza
Altre funzioni: Scongelamento a tempo,
Lievitazione

FUNZIONI COTTURA AGGIUNTA VAPORE
Termo-ventilato
Intervallo vapore: 20 - 40%
Carico acqua manuale
Capacità serbatoio: 0,8 l

SISTEMA PULIZIA
Sistema di pulizia Pirolitico

OPZIONI
1 Contaminuti impostabile

CARATTERISTICHE
Temperatura da 30°C a 280°C
1 lampada alogena (40 W)
Porta con chiusura Soft Close

ETICHETTA ENERGETICA
Classe di efficienza energetica: A+
Volume netto della cavità: 68 l
Dati nominali di collegamento elettrico: 3000 W

Codice EAN: 8017709327675

ACCESSORI INCLUSI
1 griglia con stop
1 griglia inserto bacinella
Kit di carico acqua

SO6101S2B3 1.349,00 €

AGGIUNTA VAPORE, 60 CM

STEAMONE ●●



Estetica Linea
Pure Black

COMANDI
Display CompactScreen
2 manopole

FUNZIONI COTTURA
11 funzioni di cottura
Statico, Ventilato, Termo-ventilato, Turbo, Grill
largo ventilato, Base termoventilata, Eco, Grill
largo, Base, Pizza
Altre funzioni: Scongelamento a tempo,
Lievitazione

FUNZIONI COTTURA AGGIUNTA VAPORE
Ventilato
Intervallo vapore: 20 - 40%
Carico acqua manuale
Capacità serbatoio: 0,8 l

SISTEMA PULIZIA
Sistema di pulizia Vapor Clean

OPZIONI
1 Contaminuti impostabile

CARATTERISTICHE
Temperatura da 30°C a 280°C
1 lampada alogena (40 W)
Porta con chiusura Soft Close

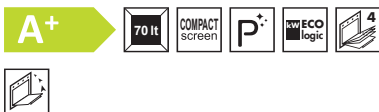
ETICHETTA ENERGETICA
Classe di efficienza energetica: A+
Volume netto della cavità: 68 l
Dati nominali di collegamento elettrico: 3000 W

Codice EAN: 8017709326937

ACCESSORI INCLUSI
1 griglia con stop
1 griglia inserto bacinella
Kit di carico acqua

SFP6101TB3 1.099,00 €

TERMOVENTILATO, PIROLITICO, 60 CM



Estetica Linea
Pure Black

COMANDI

Display CompactScreen
2 manopole

FUNZIONI COTTURA

10 funzioni di cottura

Statico, Ventilato, Termo-ventilato, Turbo, Grill
largo ventilato, Base termoventilata, Eco, Grill
largo, Base, Pizza

Altre funzioni: Scongellamento a tempo,
Lievitazione

SISTEMA PULIZIA

Sistema di pulizia Piroolitico

OPZIONI

Timer elettronico

CARATTERISTICHE

Temperatura da 30°C a 280°C

1 lampada alogena (40 W)

Porta con chiusura Soft Close

ETICHETTA ENERGETICA

Classe energetica A+

Volume netto della cavità: 70 l

Dati nominali di collegamento elettrico: 3000 W

Codice EAN: 8017709329334

ACCESSORI INCLUSI

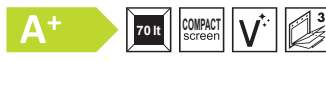
1 bacinella smaltata profonda 40 mm

1 inserto per bacinella

1 griglia con stop posteriore

SF6101TB3 949,00 €

TERMOVENTILATO, 60 CM



Estetica Linea
Pure Black

COMANDI

Display CompactScreen
2 manopole

FUNZIONI COTTURA

10 funzioni di cottura

Statico, Ventilato, Termoventilato, Turboventilato,
Eco, Grill largo, Grill largo ventilato, Base, Base
termoventilata, Pizza

Altre funzioni: Scongellamento a tempo,
Lievitazione

SISTEMA PULIZIA

Sistema di pulizia Vapor Clean

OPZIONI

Timer elettronico

CARATTERISTICHE

Temperatura da 30°C a 280°C

1 lampada alogena (40 W)

ETICHETTA ENERGETICA

Classe energetica A+

Volume netto della cavità: 70 l

Dati nominali di collegamento elettrico: 3000 W

Codice EAN: 8017709329310

ACCESSORI INCLUSI

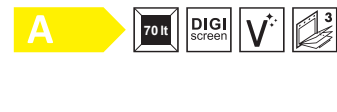
1 bacinella smaltata profonda 40 mm

1 inserto per bacinella

1 griglia con stop posteriore

SF6100VB3 799,00 €

VENTILATO, 60 CM



Estetica Linea
Pure Black

COMANDI

Display DigiScreen
2 manopole

FUNZIONI COTTURA

6 funzioni di cottura

Statico, Ventilato, Eco, Grill largo, Grill largo
ventilato, Base ventilata

SISTEMA PULIZIA

Sistema di pulizia Vapor Clean

OPZIONI

Timer elettronico

CARATTERISTICHE

Temperatura da 50°C a 250°C

1 lampada alogena (40 W)

ETICHETTA ENERGETICA

Classe energetica A

Volume netto della cavità: 70 l

Dati nominali di collegamento elettrico: 3000 W

Codice EAN: 8017709327965

ACCESSORI INCLUSI

1 bacinella smaltata profonda 40 mm

1 griglia con stop posteriore

FORNI
LINEA

SO4104S4PB3 2.849,00 €

COMBINATO VAPORE, H 45 CM

STEAM100 ●●●Estetica Linea
Pure Black**COMANDI**

Display VivoScreen

FUNZIONI COTTURA

20 funzioni di cottura

Statico, Ventilato, Termo-ventilato, Turbo, Eco, Grill largo, Grill largo ventilato, Base, Base termo-ventilata, Pizza

Altre funzioni: Scongellamento a tempo, Scongellamento a peso, Lievitazione, Cottura su pietra, BBQ, Air-Fry, Mantenimento a caldo, Scaldastoviglie

FUNZIONI COTTURA VAPOREVapore, Ventilato, Termo-ventilato, Base termo-ventilata, Sous Vide, Riscaldamento e rigenerazione
Funzioni a impulsi di vapore: Ventilato, Termo-ventilato, Base termo-ventilata, Turbo, Grill ventilato
Intervallo vapore: 20 - 100%Carico acqua: Fill&Hide (a porta chiusa)
Capacità serbatoio: 2 l**SISTEMA PULIZIA**

Sistema di pulizia Vapor Clean

OPZIONI150 Programmi automatici
10 Ricette personalizzabili

1 Contaminuti impostabile

Multi-step cooking fino a una sequenza di 2

Funzione SameTime

CARATTERISTICHE

Temperatura da 30°C a 250°C

Luce LED multilivello

Porta con Soft Close e Soft Open

Cottura con sonda multipunto

Cotture in DeltaT

Cronologia con ultime 10 funzioni recenti utilizzate

ETICHETTA ENERGETICA

Classe di efficienza energetica: A++

Volume netto della cavità: 41 l

Dati nominali di collegamento elettrico: 3000 W

Codice EAN: 8017709344221

ACCESSORI INCLUSI1 Bacinella Inox traforata (40 mm)
1 griglia inserto bacinella
Sonda di temperatura
1 Bacinella Inox (20 mm)**SO4104M2PB3** 2.399,00 €

COMBINATO MICROONDE, H 45 CM

SPEEDWAVE ●●●Estetica Linea
Pure Black**COMANDI**

Display VivoScreen

FUNZIONI COTTURA

15 funzioni di cottura

Funzioni tradizionali: Statico, Ventilato, Termo-ventilato, Turbo, Eco, Grill largo, Grill largo ventilato, Base, Base termo-ventilata, Pizza

Altre funzioni: Scongellamento a tempo, a peso, Lievitazione, BBQ, Air-Fry, Mantenimento a caldo, Scaldastoviglie

FUNZIONI COTTURA MICROONDE

Microonde, Ventilato, Termo-ventilato, Microonde + grill, Microonde + base termoventilata, Riscaldamento e Rigenerazione

SISTEMA PULIZIA

Sistema di pulizia Vapor Clean

OPZIONI

150 Programmi automatici

10 Ricette personalizzabili

3 Contaminuti impostabili

Multi-step cooking fino a una sequenza di 2

Funzione SameTime

CARATTERISTICHE

Potenza resa microonde: 900 W

Temperatura da 30°C a 250°C

Luce LED multilivello

Porta con Soft Close e Soft Open

Cottura con sonda multipunto

Cotture in DeltaT

Cronologia con ultime 10 funzioni recenti utilizzate

ETICHETTA ENERGETICA

Volume netto della cavità: 40 l

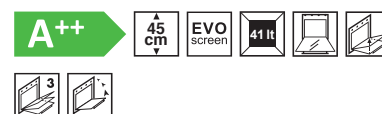
Dati nominali di collegamento elettrico: 3000 W

3000 W

Codice EAN: 8017709344245

ACCESSORI INCLUSI1 Bacinella Inox traforata (40 mm)
1 griglia inserto bacinella
Sonda di temperatura
1 Bacinella Inox (20 mm)**SO4102S3B3** 1.949,00 €

COMBINATO VAPORE, H 45 CM

STEAM100 ●●●Estetica Linea
Pure Black**COMANDI**Display EvoScreen
Full Touch**FUNZIONI COTTURA**

12 funzioni di cottura

Statico, Ventilato, Termo-ventilato, Turbo, Eco, Grill largo, Base, Pizza

Altre funzioni: Scongellamento a tempo, Lievitazione, Cottura su pietra, BBQ, Air-Fry

FUNZIONI COTTURA VAPORE

Vapore, Ventilato, Termo-ventilato, Sous Vide

Intervallo vapore: 20 - 100%

Carico acqua manuale

Capacità serbatoio: 0,8 l

SISTEMA PULIZIA

Sistema di pulizia Vapor Clean

OPZIONI

1 Contaminuti impostabile

CARATTERISTICHE

Temperatura da 30°C a 250°C

2 lampade alogene (40 W cad.)

Porta con Soft Close e Soft Open

ETICHETTA ENERGETICA

Classe di efficienza energetica: A++

Volume netto della cavità: 41 l

Dati nominali di collegamento elettrico: 3000 W

Codice EAN: 8017709325619

ACCESSORI INCLUSI1 Bacinella Inox traforata (40 mm)
1 griglia con stop
1 griglia inserto bacinella
Sonda di temperatura
1 Bacinella Inox (20 mm)
Kit di carico acqua

SO4102M1B3 1.749,00 €

COMBINATO MICROONDE, H 45 CM

Estetica Linea
Pure Black**COMANDI**Display EvoScreen
Full Touch**FUNZIONI COTTURA**

12 funzioni di cottura

Statico, Ventilato, Termo-ventilato, Turbo, Eco,
Grill largo, Grill largo ventilato, Base, Base
termo-ventilata, PizzaAltre funzioni: Scongellamento a tempo,
Lievitazione, Cottura su pietra, BBQ, Air-Fry**FUNZIONI COTTURA MICROONDE**Microonde, Ventilato, Termo-ventilato,
Microonde + grill**SISTEMA PULIZIA**

Sistema di pulizia Vapor Clean

OPZIONI

1 Contaminuti impostabile

CARATTERISTICHEPotenza resa microonde: 900 W
Temperatura da 30°C a 250°C
2 lampade alogene (40 W cad.)
Porta con Soft Close e Soft Open**ETICHETTA ENERGETICA**Volume netto della cavità: 40 l
Dati nominali di collegamento elettrico: 3300 W

Codice EAN: 8017709327712

ACCESSORI INCLUSI1 Bacinella Inox traforata (40 mm)
1 griglia inserto bacinella
1 Bacinella Inox (20 mm)**SO4101M1B3** 1.599,00 €

COMBINATO MICROONDE, H 45 CM

Estetica Linea
Pure Black**COMANDI**Display CompactScreen
2 manopole**FUNZIONI COTTURA**

10 funzioni di cottura

Statico, Ventilato, Termo-ventilato, Turbo, Eco,
Grill largo, Grill largo ventilato, Base.
Altre funzioni: Scongellamento a tempo**FUNZIONI COTTURA MICROONDE**Microonde, Ventilato, Termo-ventilato,
Microonde + grill**SISTEMA PULIZIA**

Sistema di pulizia Vapor Clean

OPZIONI

1 Contaminuti impostabile

CARATTERISTICHEPotenza resa microonde: 850 W
Temperatura da 30°C a 250°C
2 lampade alogene (40 W cad.)
Porta con Soft Close e Soft Open**ETICHETTA ENERGETICA**Volume netto della cavità: 40 l
Dati nominali di collegamento elettrico: 3100 W

Codice EAN: 8017709337292

ACCESSORI INCLUSI1 Bacinella Inox traforata (40 mm)
1 griglia inserto bacinella
1 Bacinella Inox (20 mm)**SO4101M0B3** 1.399,00 €

MICROONDE CON GRILL, H 45 CM

Estetica Linea
Pure Black**COMANDI**Display CompactScreen
2 manopole**FUNZIONI COTTURA**

4 funzioni di cottura

Grill largo ventilato, Chef Plate.

Altre funzioni: Scongellamento a tempo

FUNZIONI COTTURA MICROONDE

Microonde, Microonde + grill

OPZIONI

1 Contaminuti impostabile

CARATTERISTICHEPotenza resa microonde: 800 W
Temperatura da 50°C a 250°C
2 lampade alogene (40 W cad.)
Porta con Soft Close e Soft Open**ETICHETTA ENERGETICA**Volume netto della cavità: 40 l
Dati nominali di collegamento elettrico: 3000 W

Codice EAN: 8017709341633

ACCESSORI INCLUSI1 Bacinella Inox traforata (40 mm)
1 griglia inserto bacinella
1 Bacinella Inox (20 mm)

MP122B3

999,00 €

MICROONDE CON GRILL, H 39 CM



Estetica Linea
Pure Black

COMANDI

1 display a LED
Manopole

FUNZIONI**6 funzioni di cottura**

Microonde, Microonde + Grill,
Scongelo a tempo, Scongelo a peso,
Grill largo, Funzione Pizza

CARATTERISTICHE

Volume netto della cavità: 22 l
Cavità in acciaio inox

Base della cavità in ceramica**Grill basculante****Installabile sottopensile**

Porta a doppio vetro

Porta con apertura a bandiera

Interruzione microonde all'apertura della porta

Schermo protettivo microonde

Accensione luce all'apertura della porta

1 luce ad incandescenza 20 W

Sistema di raffreddamento tangenziale

Termostato di sicurezza

OPZIONI

Programmatore elettronico con partenza differita
e fine cottura

Allarme acustico di fine cottura

Modalità Showroom

Sicurezza bambini

PROPRIETÀ TECNICHE

Potenza resa microonde 850 W

Potenza Grill 1250 W

Dati nominali di collegamento elettrico: 2700 W

Codice EAN: 8017709325459

ACCESSORI

1 griglia

FMI125N

699,00 €

MICROONDE CON GRILL, H 39 CM



Estetica Linea
Pure Black

COMANDI

1 Display TFT
Touch control

FUNZIONI

Microonde, Microonde + Grill,
Scongelo a tempo, Scongelo a peso,
Resistenza Grill, Pizza

CARATTERISTICHE

8 programmi automatici

Volume lordo 26 l

Volume netto della cavità: 25 l

Cavità in acciaio inox

2 livelli di cottura

Grill al quarzo

Griglia rialzata

Piatto girevole Ø 31,5 cm

Piatto girevole

Porta a doppio vetro

Porta con apertura a bandiera

Cornice

Interruzione microonde all'apertura della porta

Schermo protettivo microonde

Accensione luce all'apertura della porta

1 luce ad incandescenza 20 W

Sistema di raffreddamento tangenziale

OPZIONI

Programmatore elettronico con fine cottura
(spegnimento automatico)

Allarme acustico di fine cottura

Opzione limitatore di potenza

Modalità Showroom

Sicurezza bambini

Opzione Quick Start

PROPRIETÀ TECNICHE

Potenza resa microonde 900 W

Potenza Grill al quarzo 1000 W

Dati nominali di collegamento elettrico: 1450 W

Opzione limitatore di potenza

Codice EAN: 8017709279561

ACCESSORI

1 griglia

FMI120B3

599,00 €

MICROONDE CON GRIL, H 39 CM



Estetica Linea
Pure Black

COMANDI

1 Display TFT
Touch control

FUNZIONI

Microonde, Microonde + Grill,
Scongellamento a tempo, Scongellamento a peso,
Resistenza Grill

CARATTERISTICHE

Volume lordo 21 l
Volume netto della cavità: 20 l
Cavità in acciaio inox
2 livelli di cottura
Grill al quarzo
Griglia rialzata
Piatto girevole Ø 24,5 cm
Piatto girevole
Porta a doppio vetro
Porta con apertura a bandiera
Cornice
Interruzione microonde all'apertura della porta
Schermo protettivo microonde
Accensione luce all'apertura della porta
1 luce ad incandescenza 20 W
Sistema di raffreddamento tangenziale

OPZIONI

Programmatore elettronico con fine cottura
(spegnimento automatico)
Allarme acustico di fine cottura
Opzione limitatore di potenza
Modalità Showroom
Sicurezza bambini
Opzione Quick Start

PROPRIETÀ TECNICHE

Potenza resa microonde 800 W
Potenza Grill al quarzo 1000 W
Dati nominali di collegamento elettrico: 1300 W
Opzione limitatore di potenza

Codice EAN: 8017709325435

ACCESSORI

1 griglia
Kit cornice

CMS4104B3

3.399,00 €

MACCHINA DA CAFFÈ, H 45 CM



Estetica Linea
Pure Black

COMANDI

Display TFT grafico a colori touch screen

FUNZIONI

Funzione automatica per cappuccino
N° bevande: 13
Funzione caffè singolo
Funzione caffè doppio
Intensità del caffè regolabile a 5 livelli: Extra-leggero, Leggero, Medio, Forte, Extra-forte
Temperatura del caffè regolabile su 3 livelli
13 livelli
Opzione caffè già macinato
Funzione acqua calda per tè, tisane e altre bevande
Intensità della schiuma cappuccino regolabile
Durezza dell'acqua impostabile
Decalcificazione automatica
Risciacquo automatico
Avviso mancanza di acqua
Accessione automatica programmabile
Sicurezza bambini
Modalità Showroom

CARATTERISTICHE

Capacità del contenitore per caffè in grani: 350 g
Temperatura infusione: 88-96 °C
Contenitore per caffè in grani riscaldato
Cassetto raccogli gocce
Approccio frontale: Yes
Conico in acciaio inox semiprofessionale
Contenitore per caffè macinato
Sistema di riscaldamento: Thermoblock + Steamer
4 luci LED
Caraffa termica
Serbatoio per acqua rimovibile
Erogatore di vapore per cappuccino
Contenitore per fondi di caffè rimovibile
Capacità del contenitore dell'acqua: 2.40 L

PROPRIETÀ TECNICHE

Pressione pompa: 15 bar
Potenza nominale: 1350 W

Codice EAN: 8017709338503

CPRI15B3

799,00 €

CASSETTO, RISCALDANTE, H 15 CM



Estetica Linea
Pure Black

COMANDI

Manopola

FUNZIONI

Mantenimento a caldo, Scaldastoviglie,
Scongellamento, Rinvenimento, Lievitazione,
Scaldatazze

CARATTERISTICHE

Apertura Push-pull
Capacità 21 l
Riscaldamento ventilato
Temperatura minima: 30°C
Temperatura massima: 80°C
Peso massimo inseribile: 15 kg
Carico massimo sostenibile: 85 Kg

Codice EAN: 8017709328078

ACCESSORI INCLUSI

Tappetino antiscivolo in silicone

SFP9302TN

2.799,00 €

TERMOVENTILATO, PIROLITICO, 90 CM



Estetica Classica
Matt Black

COMANDI
Display TFT
2 manopole

FUNZIONI COTTURA
10 funzioni di cottura

Statico, Ventilato, Termo-ventilato, Turbo, Eco, Grill largo, Grill largo ventilato, Grill termo-ventilato, Base, Base ventilata
Altre funzioni: Scongellamento a tempo, Scongellamento a peso, Lievitazione, Scaldastoviglie

SISTEMA PULIZIA
Sistema di pulizia Piroolitico

OPZIONI
10 Ricette personalizzabili

CARATTERISTICHE
Temperatura da 30°C a 280°C
Tripla ventola
2 lampade alogene (40 W cad.)
Porta con chiusura Soft Close

ETICHETTA ENERGETICA
Classe di efficienza energetica: A+
Volume netto della cavità: 115 l
Dati nominali di collegamento elettrico: 4000 W
Opzione Limitatore di Potenza

Codice EAN: 8017709331351

ACCESSORI INCLUSI
2 Bacinelle smaltate (40 mm)
1 griglia con stop e fermi
1 griglia inserto bacinella
1 guida telescopica ad estrazione totale

SO6303APN

3.999,00 €

COMBINATO, VAPORE, MICROONDE, 60 CM

OMNICHIEF

Estetica Classica
Matt Black

COMANDI
Display VivoScreen
2 manopole

FUNZIONI COTTURA
26 funzioni di cottura

Funzioni multitech: Twintech, Multitech
Funzioni tradizionali: Statico, Ventilato, Termo-ventilato, Turbo, Eco, Grill largo, Grill largo ventilato, Base, Base termo-ventilata, Pizza
Altre funzioni: Scongellamento a tempo, a peso, Lievitazione, Cottura su pietra, BBQ, Air-Fry, Mantenimento a caldo, Scaldastoviglie

FUNZIONI COTTURA VAPORE
Vapore, Ventilato, Termo-ventilato, Base termo-ventilata, Sous Vide
Funzioni a impulsi di vapore: Ventilato, Termo-ventilato, Base termo-ventilata, Turbo, Grill ventilato
Intervallo vapore: 20 - 100%
Carico acqua: Fill&Hide (a porta chiusa)
Capacità serbatoio: 2 l

FUNZIONI COTTURA MICROONDE
Microonde, Ventilato, Termo-ventilato, Microonde + grill, Microonde + base termoventilata

SISTEMA PULIZIA
Sistema di pulizia Vapor Clean

OPZIONI
150 Programmi automatici
10 Ricette personalizzabili
2 Contaminuti impostabili
Multi-step cooking fino a una sequenza di 2
Funzione SameTime

CARATTERISTICHE
Temperatura da 30°C a 250°C
Potenza resa microonde: 900 W
Luce LED multilivello
Porta con Soft Close e Soft Open
Cottura con sonda multipunto
Cotture in DeltaT

ETICHETTA ENERGETICA
Volume netto della cavità: 68 l
Dati nominali di collegamento elettrico: 3000 W

Codice EAN: 8017709344719

ACCESSORI INCLUSI
2 Bacinelle Inox, Sonda di temperatura, 1 guida telescopica ad estrazione totale

FORNI ESTETICA CLASSICA MATT BLACK



MULTICOOKING
TECHNOLOGY



FORNI
CLASSICA



SOP6302S2PN 1.849,00 €

AGGIUNTA VAPORE, PIROLITICO, 60 CM

PYROSTEAM Estetica Classica
Matt Black**COMANDI**Display EvoScreen
2 manopole**FUNZIONI COTTURA**

12 funzioni di cottura

Statico, Ventilato, Termo-ventilato, Turbo, Eco, Grill largo, Base, Pizza
Altre funzioni: Scongellamento a tempo, Lievitazione, Cottura su pietra, BBQ, Air-Fry**FUNZIONI COTTURA AGGIUNTA VAPORE**Ventilato, Termo-ventilato, Turbo, Grill ventilato
Intervallo vapore: 20 - 40%
Carico acqua manuale
Capacità serbatoio: 0,8 l**SISTEMA PULIZIA**

Sistema di pulizia Piro litico

OPZIONI

1 Contaminuti impostabile

CARATTERISTICHETemperatura da 30°C a 280°C
2 lampade alogene (40 W cad.)
Porta con Soft Close e Soft Open
Cottura con sonda**ETICHETTA ENERGETICA**Classe di efficienza energetica: A+
Volume netto della cavità: 68 l
Dati nominali di collegamento elettrico: 3000 W

Codice EAN: 8017709344269

ACCESSORI INCLUSI1 Bacinella Inox (20 mm)
1 griglia con stop
1 griglia inserto bacinella
Sonda di temperatura**SO6302M2N** 2.099,00 €

COMBINATO MICROONDE, 60 CM

SPEEDWAVEXL Estetica Classica
Matt Black**COMANDI**Display EvoScreen
2 manopole**FUNZIONI COTTURA**

11 funzioni di cottura

Statico, Ventilato, Termo-ventilato, Turbo, Grill largo, Base, Pizza
Altre funzioni: Scongellamento a tempo, Lievitazione, Cottura su pietra, BBQ, Air-Fry**FUNZIONI MICROONDE**Microonde, Ventilato, Termo-ventilato,
Microonde + grill**SISTEMA PULIZIA**

Sistema di pulizia Vapor Clean

OPZIONI

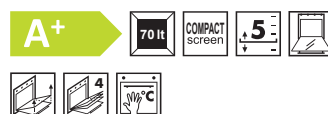
1 Contaminuti impostabile

CARATTERISTICHETemperatura da 30°C a 250°C
Potenza resa microonde: 900 W
2 lampade alogene (40 W cad.)
Porta con Soft Close e Soft Open**ETICHETTA ENERGETICA**Volume netto della cavità: 68 l
Dati nominali di collegamento elettrico: 3000 W

Codice EAN: 8017709337285

ACCESSORI INCLUSI1 Bacinella Pyrex
1 griglia con stop
1 griglia inserto bacinella
1 guida Telescopica ad Estrazione Parziale**SFP6301TVN** 1.149,00 €

TERMOVENTILATO, PIROLITICO, 60 CM

Estetica Classica
Matt Black**COMANDI**Display CompactScreen
2 manopole**FUNZIONI COTTURA**

10 funzioni di cottura

Statico, Ventilato, Termo-ventilato, Turbo, Eco, Grill largo, Grill largo ventilato, Base, Base termo-ventilata, Pizza
Altre funzioni: Scongellamento a tempo, Lievitazione**SISTEMA PULIZIA**

Sistema di pulizia Piro litico

OPZIONI

1 Contaminuti impostabile

CARATTERISTICHETemperatura da 30°C a 280°C
1 lampada alogena (40 W)
Porta con chiusura Soft Close**ETICHETTA ENERGETICA**Classe di efficienza energetica: A+
Volume netto della cavità: 70 l
Dati nominali di collegamento elettrico: 3000 W

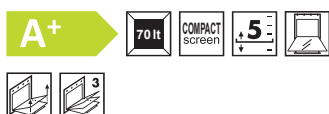
Codice EAN: 8017709310233

ACCESSORI INCLUSI1 Bacinella smaltata (40 mm)
1 griglia con stop e fermi
1 griglia inserto bacinella
1 Guida Telescopica ad Estrazione Parziale

SF6301TN

999,00 €

TERMOVENTILATO, 60 CM



Estetica Classica
Matt Black

COMANDI

Display CompactScreen
2 manopole

FUNZIONI COTTURA

10 funzioni di cottura
Statico, Ventilato, Termo-ventilato, Turbo, Eco,
Grill largo, Grill largo ventilato, Base, Base
termo-ventilata, Pizza
Altre funzioni: Scongellamento a tempo,
Lievitazione

SISTEMA PULIZIA

Sistema di pulizia Vapor Clean

OPZIONI

1 Contaminuti impostabile

CARATTERISTICHE

Temperatura da 30°C a 280°C
1 lampada alogena (40 W)

ETICHETTA ENERGETICA

Classe di efficienza energetica: A+
Volume netto della cavità: 70 l
Dati nominali di collegamento elettrico: 3000 W

Codice EAN: 8017709329297

ACCESSORI INCLUSI

1 Bacinella smaltata (40 mm)
1 griglia con stop e fermi
1 griglia inserto bacinella
1 guida Telescopica ad Estrazione Parziale

SO4301M0N

1.499,00 €

MICROONDE CON GRILL, H 45 CM



Estetica Classica
Matt Black

COMANDI

Display CompactScreen
2 manopole

FUNZIONI COTTURA

5 funzioni di cottura
Grill largo, Microonde, Microonde con grill,
Chef plate
Altre funzioni: Scongellamento a tempo

OPZIONI

1 Contaminuti impostabile

CARATTERISTICHE

Temperatura da 50°C a 250°C
1 lampada alogena (40 W)
Potenza resa microonde: 800 W
Schermo protettivo microonde

ETICHETTA ENERGETICA

Volume netto della cavità: 40 l
Dati nominali di collegamento elettrico: 3100 W

Codice EAN: 8017709315542

ACCESSORI INCLUSI

1 Bacinella Pyrex
1 griglia con stop
1 griglia inserto bacinella

CPR315N

829,00 €

CASSETTO, RISCALDANTE, H 15 CM



Estetica Classica
Matt Black

COMANDI

Manopola interna

FUNZIONI

Mantenimento a caldo, Scaldastoviglie,
Scongellamento, Rinvenimento, Lievitazione,
Scalda-tazze

CARATTERISTICHE

Apertura Push-pull
Capacità 21 l
Temperatura minima: 30°C
Temperatura massima: 80°C
Peso massimo inseribile: 1,5 kg
Carico massimo sostenibile: 85 Kg
Codice EAN: 8017709269036

ACCESSORI INCLUSI

Tappetino antiscivolo in silicone

FORNI
CLASSICA

SFP9302TX

2.699,00 €

TERMOVENTILATO, PIROLITICO, 90 CM

**Estetica Classica**

Acciaio inox
Vetro nero Eclipse

COMANDI

Display TFT
2 manopole

FUNZIONI COTTURA**10 funzioni di cottura**

Statico, Ventilato, Termo-ventilato, Turbo, Eco, Grill largo, Grill largo ventilato, Grill termo-ventilato, Base, Base ventilata

Altre funzioni: Scongeleramento a tempo, Scongeleramento a peso, Lievitazione, Scaldastoviglie

SISTEMA PULIZIA

Sistema di pulizia Piroolitico

OPZIONI

10 Ricette personalizzabili

CARATTERISTICHE

Temperatura da 30°C a 280°C

Tripla ventola

2 lampade alogene (40 W cad.)

Porta con chiusura Soft Close

ETICHETTA ENERGETICA

Classe di efficienza energetica: A+

Volume netto della cavità: 115 l

Dati nominali di collegamento elettrico: 4000 W

Opzione Limitatore di Potenza

Codice EAN: 8017709325466

ACCESSORI INCLUSI

2 Bacinelle smaltate (40 mm)

1 griglia con stop e fermi

1 griglia inserto bacinella

1 guida telescopica ad estrazione totale

SFR9302TX

2.099,00 €

TERMOVENTILATO, RIBASSATO, 90 CM

**Estetica Classica**

Acciaio inox
Vetro nero Eclipse

COMANDI

Display LCD
2 manopole

FUNZIONI COTTURA**10 funzioni di cottura**

Statico, Ventilato, Termo-ventilato, Turbo, Eco, Grill largo, Grill largo ventilato, Base, Base ventilata

Altre funzioni: Scongeleramento a tempo, Scongeleramento a peso, Lievitazione

SISTEMA PULIZIA

Sistema di pulizia Vapor Clean

OPZIONI

20 Programmi automatici

1 Contaminuti impostabile

CARATTERISTICHE

Temperatura da 30°C a 280°C

Doppia ventola

2 lampade alogene (40 W cad.)

Porta con chiusura Soft Close

ETICHETTA ENERGETICA

Classe di efficienza energetica: A+

Volume netto della cavità: 85 l

Dati nominali di collegamento elettrico: 3100 W

Opzione Limitatore di Potenza

Codice EAN: 8017709326548

ACCESSORI INCLUSI

1 Bacinella smaltata (40 mm)

1 griglia con stop

1 griglia inserto bacinella

1 guida telescopica ad estrazione totale

FORNI ESTETICA CLASSICA CON
GALILEO MULTICOOKING TECHNOLOGY



MULTICOOKING
TECHNOLOGY



FORNI
CLASSICA

SO6303APX 3.799,00 €

COMBINATO, VAPORE, MICROONDE, 60 CM

OMNICHEF ●●●●



Estetica Classica

Acciaio inox - Vetro nero Eclipse

COMANDI

Display VivoScreen
2 manopole

FUNZIONI COTTURA

26 funzioni di cottura

Funzioni multitech: Twintech, Multitech

Funzioni tradizionali: Statico, Ventilato, Termo-ventilato, Turbo, Eco, Grill largo, Grill largo ventilato, Base, Base termo-ventilata, Pizza

Altre funzioni: Scongellamento a tempo, a peso, Lievitazione, Cottura su pietra, BBQ, Air-Fry, Mantenimento a caldo, Scaldastoviglie

FUNZIONI COTTURA VAPORE

Vapore, Ventilato, Termo-ventilato, Base termo-ventilata, Sous Vide

Funzioni a impulsi di vapore: Ventilato, Termo-ventilato, Base termo-ventilata, Turbo, Grill ventilato

Intervallo vapore: 20 - 100%

Carico acqua: Fill&Hide (a porta chiusa)

Capacità serbatoio: 2 l

FUNZIONI COTTURA MICROONDE

Microonde, Ventilato, Termo-ventilato, Microonde + grill, Microonde + base termoventilata

SISTEMA PULIZIA

Sistema di pulizia Vapor Clean

OPZIONI

150 Programmi automatici

10 Ricette personalizzabili

2 Contaminuti impostabili

Multi-step cooking fino a una sequenza di 2 Funzione SameTime

CARATTERISTICHE

Temperatura da 30°C a 250°C

Potenza resa microonde: 900 W

Luce LED multilivello

Porta con Soft Close e Soft Open

Cottura con sonda multipunto

Cotture in DeltaT

ETICHETTA ENERGETICA

Volume netto della cavità: 68 l

Dati nominali di collegamento elettrico: 3000 W

Codice EAN: 8017709305819

ACCESSORI INCLUSI

2 Bacinelle Inox, Sonda di temperatura, 1 guida telescopica ad estrazione totale

SO6302S3PX 1.799,00 €

COMBINATO VAPORE, 60 CM

STEAM100 ●●●



Estetica Classica

Acciaio inox - Vetro nero Eclipse

COMANDI

Display EvoScreen
2 manopole

FUNZIONI COTTURA

12 funzioni di cottura

Statico, Ventilato, Termo-ventilato, Turbo, Eco, Grill largo, Base, Pizza

Altre funzioni: Scongellamento a tempo, Lievitazione, Cottura su pietra, BBQ, Air-Fry

FUNZIONI COTTURA VAPORE

Vapore, Ventilato, Termo-ventilato, Sous Vide

Intervallo vapore: 20 -100%

Carico acqua manuale

Capacità serbatoio: 0,8 l

SISTEMA PULIZIA

Sistema di pulizia Vapor Clean

OPZIONI

1 Contaminuti impostabile

CARATTERISTICHE

Temperatura da 30°C a 250°C

2 lampade alogene (40 W cad.)

Porta con Soft Close e Soft Open

Cottura con sonda

ETICHETTA ENERGETICA

Classe di efficienza energetica: A++

Volume netto della cavità: 67 l

Dati nominali di collegamento elettrico: 3000 W

Codice EAN: 8017709293635

ACCESSORI INCLUSI

1 Bacinella Inox traforata (40 mm)

1 griglia con stop

1 griglia inserto bacinella

Sonda di temperatura

1 Bacinella Inox (20 mm)

Kit di carico acqua

SOP6302S2PX 1.649,00 €

AGGIUNTA VAPORE, PIROLITICO, 60 CM

PYROSTEAM ●●●



Estetica Classica

Acciaio inox - Vetro nero Eclipse

COMANDI

Display EvoScreen
2 manopole

FUNZIONI COTTURA

12 funzioni di cottura

Statico, Ventilato, Termo-ventilato, Turbo, Eco, Grill largo, Base, Pizza

Altre funzioni: Scongellamento a tempo, Lievitazione, Cottura su pietra, BBQ, Air-Fry

FUNZIONI COTTURA AGGIUNTA VAPORE

Ventilato, Termo-ventilato, Turbo, Grill ventilato

Intervallo vapore: 20 - 40%

Carico acqua manuale

Capacità serbatoio: 0,8 l

SISTEMA PULIZIA

Sistema di pulizia Piroolitico

OPZIONI

1 Contaminuti impostabile

CARATTERISTICHE

Temperatura da 30°C a 280°C

2 lampade alogene (40 W cad.)

Porta con Soft Close e Soft Open

Cottura con sonda

ETICHETTA ENERGETICA

Classe di efficienza energetica: A+

Volume netto della cavità: 68 l

Dati nominali di collegamento elettrico: 3000 W

Codice EAN: 8017709302092

ACCESSORI INCLUSI

1 Bacinella Inox (20 mm)

1 griglia con stop

1 griglia inserto bacinella

Sonda di temperatura

SO6302M2X 1.899,00 €

COMBINATO MICROONDE, 60 CM

SPEEDWAVEXL



Estetica Classica
Acciaio inox - Vetro nero Eclipse

COMANDI
Display EvoScreen
2 manopole

FUNZIONI COTTURA
11 funzioni di cottura
Statico, Ventilato, Termo-ventilato, Turbo, Grill largo, Base, Pizza
Altre funzioni: Scongellamento a tempo, Lievitazione, Cottura su pietra, BBQ, Air-Fry

FUNZIONI MICROONDE
Microonde, Ventilato, Termo-ventilato, Microonde + grill

SISTEMA PULIZIA
Sistema di pulizia Vapor Clean

OPZIONI
1 Contaminuti impostabile

CARATTERISTICHE
Temperatura da 30°C a 250°C
Potenza resa microonde: 900 W
2 lampade alogene (40 W cad.)
Porta con Soft Close e Soft Open

ETICHETTA ENERGETICA
Volume netto della cavità: 68 l
Dati nominali di collegamento elettrico: 3000 W

Codice EAN: 8017709295103

ACCESSORI INCLUSI
1 Bacinella Pyrex
1 griglia con stop
1 griglia inserto bacinella
1 guida Telescopica ad Estrazione Parziale

SOP6302TX 1.349,00 €

TERMOVENTILATO, PIROLITICO, 60 CM



Estetica Classica
Acciaio inox - Vetro nero Eclipse

COMANDI
Display EvoScreen
2 manopole

FUNZIONI COTTURA
10 funzioni di cottura
Statico, Ventilato, Termo-ventilato, Turbo, Grill largo ventilato, Base termo-ventilata, Eco, Grill largo, Base, Pizza
Altre funzioni: Scongellamento a tempo, Lievitazione, Cottura su pietra, BBQ, Air-Fry

SISTEMA PULIZIA
Sistema di pulizia Piroolitico

OPZIONI
1 Contaminuti impostabile

CARATTERISTICHE
Temperatura da 30°C a 280°C
2 lampade alogene (40 W cad.)
Porta con Soft Close e Soft Open

ETICHETTA ENERGETICA
Classe di efficienza energetica: A+
Volume netto della cavità: 68 l
Dati nominali di collegamento elettrico: 3000 W

Codice EAN: 8017709293642

ACCESSORI INCLUSI
1 Bacinella smaltata (20 mm)
1 griglia con stop
1 griglia inserto bacinella
1 guida Telescopica ad Estrazione Parziale

SO6302TX 1.199,00 €

TERMOVENTILATO, 60 CM



Estetica Classica
Acciaio inox - Vetro nero Eclipse

COMANDI
Display EvoScreen
2 manopole

FUNZIONI COTTURA
10 funzioni di cottura
Statico, Ventilato, Termo-ventilato, Turbo, Grill largo, Base, Pizza
Altre funzioni: Scongellamento a tempo, Lievitazione, Cottura su pietra, BBQ, Air-Fry

SISTEMA PULIZIA
Sistema di pulizia Vapor Clean

OPZIONI
1 Contaminuti impostabile

CARATTERISTICHE
Temperatura da 30°C a 280°C
2 lampade alogene (40 W cad.)
Porta con Soft Close e Soft Open

ETICHETTA ENERGETICA
Classe di efficienza energetica: A+
Volume netto della cavità: 68 l
Dati nominali di collegamento elettrico: 3000 W

Codice EAN: 8017709294663

ACCESSORI INCLUSI
1 Bacinella smaltata (20 mm)
1 griglia con stop
1 griglia inserto bacinella
1 guida Telescopica ad Estrazione Parziale

FORNI
CLASSICA

SOP6301S2X 1.429,00 €

AGGIUNTA VAPORE, PIROLITICO 60 CM

PYROSTEAM ●●



Estetica Classica

Acciaio inox
Vetro nero Eclipse

COMANDI

Display CompactScreen
2 manopole

FUNZIONI COTTURA

11 funzioni di cottura

Statico, Ventilato, Termo-ventilato, Turbo, Eco,
Grill largo, Grill largo ventilato, Base, Base
termo-ventilata, Pizza

Altre funzioni: Scongellamento a tempo,
Lievitazione

FUNZIONI COTTURA AGGIUNTA VAPORE

Termo-ventilato

Intervallo vapore: 20 - 40%

Carico acqua manuale

Capacità serbatoio: 0,8 l

SISTEMA PULIZIA

Sistema di pulizia Pirolitico

OPZIONI

1 Contaminuti impostabile

CARATTERISTICHE

Temperatura da 30°C a 280°C

1 lampada alogena (40 W)

Porta con chiusura Soft Close

ETICHETTA ENERGETICA

Classe di efficienza energetica: A+

Volume netto della cavità: 68 l

Dati nominali di collegamento elettrico: 3000 W

Codice EAN: 8017709294281

ACCESSORI INCLUSI

1 griglia con stop

1 griglia inserto bacinella

Kit di carico acqua

SO6301S2X 1.249,00 €

AGGIUNTA VAPORE, 60 CM

STEAMONE ●●



Estetica Classica

Acciaio inox
Vetro nero Eclipse

COMANDI

Display CompactScreen
2 manopole

FUNZIONI COTTURA

11 funzioni di cottura

Statico, Ventilato, Termo-ventilato, Turbo, Eco,
Grill largo, Grill largo ventilato, Base, Base
termo-ventilata, Pizza

Altre funzioni: Scongellamento a tempo,
Lievitazione

FUNZIONI COTTURA AGGIUNTA VAPORE

Ventilato

Intervallo vapore: 20 - 40%

Carico acqua manuale

Capacità serbatoio: 0,8 l

SISTEMA PULIZIA

Sistema di pulizia Vapor Clean

OPZIONI

1 Contaminuti impostabile

CARATTERISTICHE

Temperatura da 30°C a 280°C

1 lampada alogena (40 W)

Porta con chiusura Soft Close

ETICHETTA ENERGETICA

Classe di efficienza energetica: A+

Volume netto della cavità: 68 l

Dati nominali di collegamento elettrico:
3000 W

Codice EAN: 8017709293802

ACCESSORI INCLUSI

1 griglia con stop

1 griglia inserto bacinella

Kit di carico acqua

SO4302S3X 1.999,00 €

COMBINATO VAPORE, H 45 CM

STEAM100 ●●



Estetica Classica
Vetro nero Eclipse
Acciaio inox antimpronta

COMANDI

Display EvoScreen
Manopole estetica Classica
Maniglia effetto inox

FUNZIONI COTTURA

12 funzioni di cottura
Statico, Ventilato, Termo-ventilato, Turbo, Eco,
Grill largo, Base, Pizza
Altre funzioni: Scongellamento a tempo,
Lievitazione, Cottura su pietra, BBQ, Air-Fry

FUNZIONI COTTURA VAPORE

Vapore, Ventilato, Termo-ventilato, Sous Vide
Intervallo vapore: 20 - 100%
Carico acqua manuale
Capacità serbatoio: 0,8 l

SISTEMA PULIZIA

Sistema di pulizia Vapor Clean

CARATTERISTICHE

Temperatura da 30°C a 250°C
1 lampada alogena (40 W)
Porta con chiusura Soft Close e Soft Open

ETICHETTA ENERGETICA

Classe energetica A++
Volume netto della cavità: 41 l
Dati nominali di collegamento elettrico: 3000 W

Codice EAN: 8017709305215

ACCESSORI INCLUSI

1 Bacinella smaltata (50 mm)
1 Bacinella Inox (20 mm)
1 Bacinella Inox traforata (40 mm)
1 griglia con stop
1 griglia inserto bacinella

SO4302M1X 1.649,00 €

COMBINATO MICROONDE, H 45 CM



Estetica Classica
Vetro nero Eclipse
Acciaio inox antimpronta

COMANDI

Display EvoScreen
Manopole estetica Classica
Maniglia effetto inox

FUNZIONI COTTURA

13 funzioni di cottura
Statico, Ventilato, Termo-ventilato, Grill largo,
Grill largo ventilato, Base ventilata, Eco, Turbo
Altre funzioni: Scongellamento a tempo,
Scongellamento a peso, Lievitazione

FUNZIONI MICROONDE

Microonde, Ventilato, Termo-ventilato, Microonde
+ grill, Riscaldamento e rigenerazione

SISTEMA PULIZIA

Sistema di pulizia Vapor Clean

CARATTERISTICHE

Temperatura da 30°C a 250°C
Potenza resa microonde: 1000 W
2 lampade alogene (40 W cad.)
Porta con Soft Close e Soft Open

ETICHETTA ENERGETICA

Volume netto della cavità: 40 l
Dati nominali di collegamento elettrico: 3100 W

Codice EAN: 8017709307738

ACCESSORI INCLUSI

1 Bacinella Pyrex
1 griglia inserto bacinella
1 griglia con stop

SO4301M1X 1.549,00 €

COMBINATO MICROONDE, H 45 CM



Estetica Classica

Vetro nero Eclipse
Acciaio inox antimpronta

COMANDI

Display CompactScreen
2 manopole

FUNZIONI COTTURA

10 funzioni di cottura
Statico, Ventilato, Termo-ventilato, Turbo, Eco,
Grill largo, Grill largo ventilato, Base.
Altre funzioni: Scongellamento a tempo

FUNZIONI COTTURA MICROONDE

Microonde, Ventilato, Termo-ventilato,
Microonde + grill

SISTEMA PULIZIA

Sistema di pulizia Vapor Clean

OPZIONI

1 Contaminuti impostabile

CARATTERISTICHE

Potenza resa microonde: 850 W
Temperatura da 30°C a 250°C
2 lampade alogene (40 W cad.)
Porta con Soft Close e Soft Open

ETICHETTA ENERGETICA

Volume netto della cavità: 40 l
Dati nominali di collegamento elettrico: 3100 W

Codice EAN: 8017709297282

ACCESSORI INCLUSI

1 Bacinella Pyrex
1 griglia inserto bacinella
1 griglia con stop

SO4301M0X 1.399,00 €

MICROONDE CON GRILL, H 45 CM



Estetica Classica

Vetro nero Eclipse
Acciaio inox antimpronta

COMANDI

Display CompactScreen
2 manopole

FUNZIONI COTTURA

4 funzioni di cottura
Grill largo ventilato, Chef Plate.
Altre funzioni: Scongellamento a tempo

FUNZIONI COTTURA MICROONDE

Microonde, Microonde + grill

OPZIONI

1 Contaminuti impostabile

CARATTERISTICHE

Potenza resa microonde: 800 W
Temperatura da 50°C a 250°C
2 lampade alogene (40 W cad.)
Porta con Soft Close e Soft Open

ETICHETTA ENERGETICA

Volume netto della cavità: 40 l
Dati nominali di collegamento elettrico: 3000 W

Codice EAN: 8017709299804

ACCESSORI INCLUSI

1 Bacinella Pyrex
1 griglia inserto bacinella
1 griglia con stop

SFP6301TVX 1.049,00 €

TERMOVENTILATO, PIROLITICO 60 CM



Estetica Classica

Vetro nero Eclipse
Acciaio inox antimpronta

COMANDI

Display CompactScreen
Manopole estetica Classica
Maniglia effetto inox

FUNZIONI COTTURA

10 funzioni di cottura
Statico, Ventilato, Termo-ventilato, Turbo, Eco,
Grill largo, Grill largo ventilato, Base, Base
termo-ventilata, Pizza
Altre funzioni: Scongellamento a tempo,
Lievitazione

CARATTERISTICHE

Temperatura da 30°C a 280°C
1 lampada alogena (40 W)

SISTEMA PULIZIA

Sistema di pulizia Piroolitico

ETICHETTA ENERGETICA

Classe di efficienza energetica: A+
Volume netto della cavità: 70 l
Dati nominali di collegamento elettrico: 3000 W

Codice EAN: 8017709282189

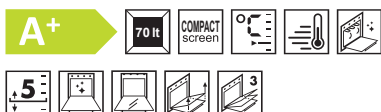
ACCESSORI INCLUSI

1 Bacinella smaltata (40 mm)
1 griglia con stop e fermi
1 griglia inserto bacinella
1 guida Telescopica ad Estrazione Parziale

SF6301TVX

899,00 €

TERMOVENTILATO, 60 CM

**Estetica Classica**Vetro nero Eclipse
Acciaio inox antimpronta**COMANDI**Display CompactScreen
Manopole estetica Classica
Maniglia effetto inox**FUNZIONI COTTURA****10 funzioni di cottura**Statico, Ventilato, Termo-ventilato, Turbo, Eco, Grill largo, Grill largo ventilato, Base, Base termo-ventilata, Pizza
Altre funzioni: Scongellamento a tempo, Lievitazione**CARATTERISTICHE**Temperatura da 30°C a 280°C
1 lampada alogena (40 W)**SISTEMA PULIZIA**

Sistema di pulizia Vapor Clean

ETICHETTA ENERGETICAClasse di efficienza energetica: A+
Volume netto della cavità: 70 l
Dati nominali di collegamento elettrico: 3000 W

Codice EAN: 8017709282141

ACCESSORI INCLUSI1 Bacinella smaltata (40 mm)
1 griglia con stop
1 griglia inserto bacinella**SF6300TVX**

799,00 €

TERMOVENTILATO, 60 CM

**Estetica Classica**Vetro nero Eclipse
Acciaio inox antimpronta**COMANDI**Display LCD
Manopole estetica Classica
Maniglia effetto inox**FUNZIONI COTTURA****8 funzioni di cottura**

Statico, Ventilato, Eco, Turbo, Grill largo, Grill largo ventilato, Base ventilata, Base

CARATTERISTICHETemperatura da 50°C a 250°C
1 lampada alogena (40 W)**ETICHETTA ENERGETICA**Classe energetica A
Volume netto della cavità: 70 l
Dati nominali di collegamento elettrico: 3000 W

Codice EAN: 8017709293680

ACCESSORI INCLUSI1 bacinella smaltata profonda 40 mm
1 griglia con stop posteriore**SF6381X**

699,00 €

VENTILATO, 60 CM

**Estetica Classica**Vetro nero Eclipse
Acciaio inox antimpronta**COMANDI**Manopole estetica Classica
Maniglia effetto inox**FUNZIONI COTTURA****6 funzioni di cottura**

Statico, Ventilato, Eco, Grill largo, Grill largo ventilato, Base ventilata

CARATTERISTICHETemperatura da 50°C a 250°C
1 lampada alogena (40 W)**ETICHETTA ENERGETICA**Classe energetica A
Volume netto della cavità: 70 l
Dati nominali di collegamento elettrico: 3000 W

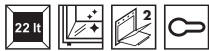
Codice EAN: 8017709195762

ACCESSORI INCLUSI1 bacinella smaltata profonda 40 mm
1 griglia con stop posteriore

MP322X1

949,00 €

MICROONDE CON GRILL, H 39 CM

**Estetica Classica**

Acciaio inox antimpronta

COMANDI1 display a LED
Manopole**FUNZIONI**6 funzioni di cottura
Microonde
Microonde + Grill
Scongelamento a tempo
Scongelamento a peso
Grill largo
Funzione Pizza**CARATTERISTICHE**Volume netto della cavità: 22 l
Cavità in acciaio inoxBase della cavità in ceramica
Grill basculante

Installabile sottopensile

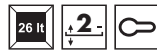
Porta a doppio vetro
Porta con apertura a bandiera
Interruzione microonde all'apertura della porta
Schermo protettivo microonde
Accensione luce all'apertura della porta
1 luce ad incandescenza 20 W
Termostato di sicurezza**OPZIONI**Programmatore elettronico con partenza differita e fine cottura
Allarme acustico di fine cottura
Modalità Showroom
Sicurezza bambini**PROPRIETÀ TECNICHE**Potenza resa microonde 850 W
Potenza grill 1250 W
Dati nominali di collegamento elettrico: 2700 W

Codice EAN: 8017709261214

ACCESSORI1 griglia
Altro: Kit aggiuntivo manopole Selezione**FMI325X**

699,00 €

MICROONDE CON GRILL, H 39 CM

**Estetica Classica**Acciaio inox antimpronta
Cornice**COMANDI**1 display a LED
Touch control**FUNZIONI**Microonde
Microonde + Grill
Scongelamento a tempo
Scongelamento a peso
Resistenza Grill
Funzione Pizza**CARATTERISTICHE**Volume netto della cavità: 26 l
Cavità in acciaio inox
2 livelli di cottura

Piatto girevole Ø 31,5 cm

Porta con singolo vetro
Porta con apertura a bandiera

Installabile sottopensile

Cornice
Interruzione microonde all'apertura della porta
Schermo protettivo microonde
Accensione luce all'apertura della porta
Termostato di sicurezza**OPZIONI**Programmatore elettronico con fine cottura (spegnimento automatico)
Allarme acustico di fine cottura
Sicurezza bambini
Opzione Quick Start**PROPRIETÀ TECNICHE**Potenza resa microonde 900 W
Grill al quarzo potenza 1000 W
Dati nominali di collegamento elettrico: 1450 W

Codice EAN: 8017709229498

ACCESSORI1 griglia
Kit cornice**FMI320X2**

599,00 €

MICROONDE CON GRILL, H 39 CM

**Estetica Classica**Acciaio inox antimpronta
Cornice**COMANDI**1 Display TFT
Touch control**FUNZIONI**Microonde
Microonde + Grill
Scongelamento a tempo
Scongelamento a peso
Resistenza Grill**CARATTERISTICHE**Volume netto della cavità: 21 l
Cavità in acciaio inox
2 livelli di cottura
Griglia rialzata

Piatto girevole Ø 24,5 cm

Porta a doppio vetro
Porta con apertura a bandiera

Installabile sottopensile

Cornice
Interruzione microonde all'apertura della porta
Schermo protettivo microonde
Accensione luce all'apertura della porta
1 luce ad incandescenza 20 W**OPZIONI**Programmatore elettronico con fine cottura (spegnimento automatico)
Allarme acustico di fine cottura
Opzione limitatore di potenza
Modalità Showroom
Sicurezza bambini
Opzione Quick Start**PROPRIETÀ TECNICHE**Potenza resa microonde 850 W
Grill al quarzo potenza 1000 W
Dati nominali di collegamento elettrico: 1300 W

Codice EAN: 8017709284954

ACCESSORI1 griglia
Kit cornice

CMS4303X 3.399,00 €

MACCHINA DA CAFFÈ, H 45 CM



Estetica Classica

Acciaio inox antimpronta

COMANDI

Display TFT grafico a colori touch screen

FUNZIONI

Funzione automatica per cappuccino

N° bevande: 13

Funzione caffè singolo

Funzione caffè doppio

Intensità del caffè regolabile a 5 livelli: Extra-

leggero, Leggero, Medio, Forte, Extra-forte

Temperatura del caffè regolabile su 3 livelli

13 livelli

Opzione caffè già macinato

Funzione acqua calda per tè, tisane e altre bevande

Intensità della schiuma cappuccino regolabile

Durezza dell'acqua impostabile

Decalcificazione automatica

Risciacquo automatico

Avviso mancanza di acqua

Accessione automatica programmabile

Child lock: Yes

Demo mode: Yes

CARATTERISTICHE

Capacità del contenitore per caffè in grani: 350 g

Temperatura infusione: 88-96 °C

Contenitore per caffè in grani

Poggiatezze riscaldato

Cassetto raccogli-gocce

Approccio frontale: Yes

Macina caffè conico in acciaio inox semiprofessionale

Contenitore per caffè macinato

Sistema di riscaldamento: Thermoblock + Steamer

4 luci

Caraffa per latte rimovibile

Serbatoio per acqua rimovibile

Erogatore di vapore per cappuccino

Contenitore per fondi di caffè rimovibile

Capacità del contenitore dell'acqua: 2.40 L

PROPRIETÀ TECNICHE

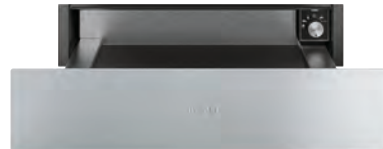
Pressione pompa: 1.5 bar

Potenza nominale: 1350 W

Codice EAN: 8017709264390

CPR315X 769,00 €

CASSETTO, RISCALDANTE, H 15 CM



Estetica Classica

Acciaio inox antimpronta

Manopola interna

COMANDI

Manopola interna

FUNZIONI

Mantenimento a caldo, Scaldastoviglie,

Scongelamento, Rinvenimento, Lievitazione,

Scaldatazze

CARATTERISTICHE

Apertura Push-pull

Capacità 21 l

Temperatura minima: 30°C

Temperatura massima: 80°C

Peso massimo inseribile: 1.5 kg

Carico massimo sostenibile: 85 Kg

Codice EAN: 8017709250256

ACCESSORI INCLUSI

Tappetino antiscivolo in silicone

SOP6902S2PN 2.049,00 €

AGGIUNTA VAPORE, PIROLITICO, 60 CM

PYROSTEAM 



Estetica Victoria
Nero

COMANDI
Display EvoScreen
2 manopole

FUNZIONI COTTURA

12 funzioni di cottura
Statico, Ventilato, Termo-ventilato, Turbo, Eco, Grill largo, Base, Pizza
Altre funzioni: Scongelo a tempo, Lievitazione, Cottura su pietra, BBQ, Air-Fry

FUNZIONI COTTURA AGGIUNTA VAPORE

Ventilato, Termo-ventilato, Turbo, Grill ventilato
Intervallo vapore: 20 - 40%
Carico acqua manuale
Capacità serbatoio: 0,8 l

SISTEMA PULIZIA
Sistema di pulizia Piro litico

OPZIONI
1 Contaminuti impostabile

CARATTERISTICHE
Temperatura da 30°C a 280°C
2 lampade alogene (40 W cad.)
Porta con Soft Close e Soft Open
Cottura con sonda

ETICHETTA ENERGETICA
Classe di efficienza energetica: A+
Volume netto della cavità: 68 l
Dati nominali di collegamento elettrico: 3000 W

Codice EAN: 8017709312336

ACCESSORI INCLUSI
1 Bacinella Inox (20 mm)
1 griglia con stop
1 griglia inserto bacinella
Sonda di temperatura

SOP6900TN 1.569,00 €

TERMOVENTILATO, PIROLITICO 60 CM



Estetica Victoria
Nero

COMANDI
Display DigiScreen
2 manopole

FUNZIONI COTTURA

9 funzioni di cottura
Statico, Ventilato, Termo-ventilato, Turbo, Eco, Grill largo, Grill largo ventilato, Base, Base ventilata

SISTEMA PULIZIA
Sistema di pulizia Piro litico

OPZIONI
1 Contaminuti impostabile

CARATTERISTICHE
Temperatura da 30°C a 280°C
2 lampade alogene (40 W cad.)

ETICHETTA ENERGETICA
Classe energetica A
Volume netto della cavità: 68 l
Dati nominali di collegamento elettrico: 3000 W

Codice EAN: 8017709314903

ACCESSORI INCLUSI
1 bacinella smaltata profonda 50 mm
1 griglia con stop posteriore

SF6905N1 899,00 €

TERMOVENTILATO, 60 CM



Estetica Victoria
Nero

COMANDI
3 manopole

FUNZIONI COTTURA

8 funzioni di cottura
Statico, Ventilato, Termo-ventilato, Turbo, Eco, Grill largo, Grill largo ventilato, Base

SISTEMA PULIZIA
Sistema di pulizia Vapor Clean

OPZIONI
1 Contaminuti impostabile

CARATTERISTICHE
Temperatura da 50°C a 250°C
2 lampade alogene (40 W cad.)

ETICHETTA ENERGETICA
Classe energetica A
Volume netto della cavità: 70 l
Dati nominali di collegamento elettrico: 3000 W

Codice EAN: 8017709241537

ACCESSORI INCLUSI
1 bacinella smaltata profonda 50 mm
1 griglia con stop posteriore

SO4902M1N 1.799,00 €

COMBINATO MICROONDE, H 45 CM



Estetica Victoria
Nero

COMANDI
Display EvoScreen
2 manopole

FUNZIONI COTTURA
10 funzioni di cottura
Statico, Ventilato, Termo-ventilato, Grill largo,
Base, Eco, Turbo, Pizza
Altre funzioni: Scongellamento a tempo,
Lievitazione, Cottura su pietra, BBQ, Air-Fry

FUNZIONI MICROONDE
Microonde, Ventilato, Termo-ventilato, Microonde
+ grill

SISTEMA PULIZIA
Sistema di pulizia Vapor Clean

CARATTERISTICHE
Temperatura da 30°C a 250°C
Potenza resa microonde: 800 W
2 lampade alogene (40 W cad.)
Porta con Soft Close e Soft Open

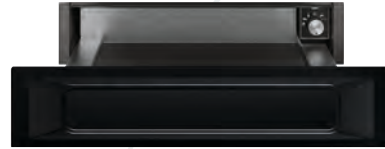
ETICHETTA ENERGETICA
Volume netto della cavità: 40 l
Dati nominali di collegamento elettrico: 3100 W

Codice EAN: 8017709325701

ACCESSORI INCLUSI
1 Bacinella Pyrex
1 griglia inserto bacinella
1 griglia con stop

CPR915N 799,00 €

CASSETTO, RISCALDANTE, H 15 CM



Estetica Victoria
Nero

COMANDI
Manopola interna

FUNZIONI
Mantenimento a caldo, Scaldastoviglie,
Scongellamento, Rinvenimento, Lievitazione,
Scalda-tazze

CARATTERISTICHE
Apertura Push-pull
Capacità 21 l
Temperatura minima: 30°C
Temperatura massima: 80°C
Peso massimo inseribile: 15 kg
Carico massimo sostenibile: 85 Kg

Codice EAN: 8017709242459

ACCESSORI INCLUSI
Tappetino antiscivolo in silicone

SOP6902S2PX 2.049,00 €

AGGIUNTA VAPORE, PIROLITICO, 60 CM

PYROSTEAM



Estetica Victoria
Inox

COMANDI
Display EvoScreen
2 manopole

FUNZIONI COTTURA

12 funzioni di cottura
Statico, Ventilato, Termo-ventilato, Turbo, Eco, Grill largo, Base, Pizza
Altre funzioni: Scongellamento a tempo, Lievitazione, Cottura su pietra, BBQ, Air-Fry

FUNZIONI COTTURA AGGIUNTA VAPORE

Ventilato, Termo-ventilato, Turbo, Grill ventilato
Intervallo vapore: 20 - 40%
Carico acqua manuale
Capacità serbatoio: 0,8 l

SISTEMA PULIZIA

Sistema di pulizia Piro litico

OPZIONI

1 Contaminuti impostabile

CARATTERISTICHE

Temperatura da 30°C a 280°C
2 lampade alogene (40 W cad.)
Porta con Soft Close e Soft Open
Cottura con sonda

ETICHETTA ENERGETICA

Classe di efficienza energetica: A+
Volume netto della cavità: 68 l
Dati nominali di collegamento elettrico: 3000 W

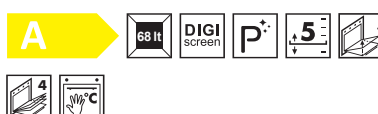
Codice EAN: 8017709312312

ACCESSORI INCLUSI

1 Bacinella Inox (20 mm)
1 griglia con stop
1 griglia inserto bacinella
Sonda di temperatura

SOP6900TX 1.549,00 €

TERMOVENTILATO, PIROLITICO 60 CM



Estetica Victoria
Inox

COMANDI
Display DigiScreen
2 manopole

FUNZIONI COTTURA

9 funzioni di cottura
Statico, Ventilato, Termo-ventilato, Turbo, Eco, Grill largo, Grill largo ventilato, Base, Base ventilata

SISTEMA PULIZIA

Sistema di pulizia Piro litico

OPZIONI

1 Contaminuti impostabile

CARATTERISTICHE

Temperatura da 30°C a 280°C
2 lampade alogene (40 W cad.)

ETICHETTA ENERGETICA

Classe energetica A
Volume netto della cavità: 68 l
Dati nominali di collegamento elettrico: 3000 W

Codice EAN: 8017709313968

ACCESSORI INCLUSI

1 bacinella smaltata profonda 50 mm
1 griglia con stop posteriore

SF6905X1 899,00 €

TERMOVENTILATO, 60 CM



Estetica Victoria
Inox

COMANDI
3 manopole

FUNZIONI COTTURA

8 funzioni di cottura
Statico, Ventilato, Termo-ventilato, Turbo, Eco, Grill largo, Grill largo ventilato, Base

SISTEMA PULIZIA

Sistema di pulizia Vapor Clean

OPZIONI

1 Contaminuti impostabile

CARATTERISTICHE

Temperatura da 50°C a 250°C
2 lampade alogene (40 W cad.)

ETICHETTA ENERGETICA

Classe energetica A
Volume netto della cavità: 70 l
Dati nominali di collegamento elettrico: 3000 W

Codice EAN: 8017709241513

ACCESSORI INCLUSI

1 bacinella smaltata profonda 50 mm
1 griglia con stop posteriore

SO4902M1X 1.799,00 €

COMBINATO MICROONDE, H 45 CM



Estetica Victoria
Inox

COMANDI
Display EvoScreen
2 manopole

FUNZIONI COTTURA
10 funzioni di cottura
Statico, Ventilato, Termo-ventilato, Grill largo,
Base, Eco, Turbo, Pizza
Altre funzioni: Scongellamento a tempo,
Lievitazione, Cottura su pietra, BBQ, Air-Fry

FUNZIONI MICROONDE
Microonde, Ventilato, Termo-ventilato, Microonde
+ grill

SISTEMA PULIZIA
Sistema di pulizia Vapor Clean

CARATTERISTICHE
Temperatura da 30°C a 250°C
Potenza resa microonde: 800 W
2 lampade alogene (40 W cad.)
Porta con Soft Close e Soft Open

ETICHETTA ENERGETICA
Volume netto della cavità: 40 l
Dati nominali di collegamento elettrico: 3100 W

Codice EAN: 8017709325718

ACCESSORI INCLUSI
1 Bacinella Pyrex
1 griglia inserto bacinella
1 griglia con stop

CPR915X 799,00 €

CASSETTO, RISCALDANTE, H 15 CM



Estetica Victoria
Inox

COMANDI
Manopola interna

FUNZIONI
Mantenimento a caldo, Scaldastoviglie,
Scongellamento, Rinvenimento, Lievitazione,
Scalda-tazze

CARATTERISTICHE
Apertura Push-pull
Capacità 21 l
Temperatura minima: 30°C
Temperatura massima: 80°C
Peso massimo inseribile: 15 kg
Carico massimo sostenibile: 85 Kg

Codice EAN: 8017709242473

ACCESSORI INCLUSI
Tappetino antiscivolo in silicone

SOP6902S2PP 2.049,00 €

AGGIUNTA VAPORE, PIROLITICO, 60 CM

PYROSTEAM



Estetica Victoria
Panna

COMANDI
Display EvoScreen
2 manopole

FUNZIONI COTTURA

12 funzioni di cottura
Statico, Ventilato, Termo-ventilato, Turbo, Eco, Grill largo, Base, Pizza
Altre funzioni: Scongelo a tempo, Lievitazione, Cottura su pietra, BBQ, Air-Fry

FUNZIONI COTTURA AGGIUNTA VAPORE

Ventilato, Termo-ventilato, Turbo, Grill ventilato
Intervallo vapore: 20 - 40%
Carico acqua manuale
Capacità serbatoio: 0,8 l

SISTEMA PULIZIA
Sistema di pulizia Pirolitico

OPZIONI
1 Contaminuti impostabile

CARATTERISTICHE
Temperatura da 30°C a 280°C
2 lampade alogene (40 W cad.)
Porta con Soft Close e Soft Open
Cottura con sonda

ETICHETTA ENERGETICA
Classe di efficienza energetica: A+
Volume netto della cavità: 68 l
Dati nominali di collegamento elettrico: 3000 W

Codice EAN: 8017709312329

ACCESSORI INCLUSI
1 Bacinella Inox (20 mm)
1 griglia con stop
1 griglia inserto bacinella
Sonda di temperatura

SOP6900TP 1.569,00 €

TERMOVENTILATO, PIROLITICO 60 CM



Estetica Victoria
Panna

COMANDI
Display DigiScreen
2 manopole

FUNZIONI COTTURA

9 funzioni di cottura
Statico, Ventilato, Termo-ventilato, Turbo, Eco, Grill largo, Grill largo ventilato, Base, Base ventilata

SISTEMA PULIZIA
Sistema di pulizia Pirolitico

OPZIONI
1 Contaminuti impostabile

CARATTERISTICHE
Temperatura da 30°C a 280°C
2 lampade alogene (40 W cad.)

ETICHETTA ENERGETICA
Classe energetica A
Volume netto della cavità: 68 l
Dati nominali di collegamento elettrico: 3000 W

Codice EAN: 8017709312237

ACCESSORI INCLUSI
1 bacinella smaltata profonda 50 mm
1 griglia con stop posteriore

SF6905P1 899,00 €

TERMOVENTILATO, 60 CM



Estetica Victoria
Panna

COMANDI
3 manopole

FUNZIONI COTTURA

8 funzioni di cottura
Statico, Ventilato, Termo-ventilato, Turbo, Eco, Grill largo, Grill largo ventilato, Base

SISTEMA PULIZIA
Sistema di pulizia Vapor Clean

OPZIONI
1 Contaminuti impostabile

CARATTERISTICHE
Temperatura da 50°C a 250°C
2 lampade alogene (40 W cad.)

ETICHETTA ENERGETICA
Classe energetica A
Volume netto della cavità: 70 l
Dati nominali di collegamento elettrico: 3000 W

Codice EAN: 8017709241551

ACCESSORI INCLUSI
1 bacinella smaltata profonda 50 mm
1 griglia con stop posteriore

SO4902M1P 1.799,00 €

COMBINATO MICROONDE, H 45 CM



Estetica Victoria
Panna

COMANDI
Display EvoScreen
2 manopole

FUNZIONI COTTURA
10 funzioni di cottura
Statico, Ventilato, Termo-ventilato, Grill largo,
Base, Eco, Turbo, Pizza
Altre funzioni: Scongellamento a tempo,
Lievitazione, Cottura su pietra, BBQ, Air-Fry

FUNZIONI MICROONDE
Microonde, Ventilato, Termo-ventilato, Microonde
+ grill

SISTEMA PULIZIA
Sistema di pulizia Vapor Clean

CARATTERISTICHE
Temperatura da 30°C a 250°C
Potenza resa microonde: 800 W
2 lampade alogene (40 W cad.)
Porta con Soft Close e Soft Open

ETICHETTA ENERGETICA
Volume netto della cavità: 40 l
Dati nominali di collegamento elettrico: 3100 W

Codice EAN: 8017709306212

ACCESSORI INCLUSI
1 Bacinella Pyrex
1 griglia inserto bacinella
1 griglia con stop

CPR915P 799,00 €

CASSETTO, RISCALDANTE, H 15 CM



Estetica Victoria
Panna

COMANDI
Manopola interna

FUNZIONI
Mantenimento a caldo, Scaldastoviglie,
Scongellamento, Rinvenimento, Lievitazione,
Scaldatazze

CARATTERISTICHE
Apertura Push-pull
Capacità 21 l
Temperatura minima: 30°C
Temperatura massima: 80°C
Peso massimo inseribile: 15 kg
Carico massimo sostenibile: 85 Kg

Codice EAN: 8017709242442

ACCESSORI INCLUSI
Tappetino antiscivolo in silicone

BBQ 269,00 €

GRIGLIA BARBEQUE



Griglia in alluminio teflonato doubleface
grigliato/liscio per forni da 60 cm Galileo
serie SO e SOP

Codice EAN: 8017709303860

AIRFRY 99,00 €

GRIGLIA AIRFRY



Griglia per la friggitura ad aria per forni
da 60 cm Galileo serie SO e SOP

Codice EAN: 8017709303822

STONE 149,00 €

PIETRA REFRATTARIA PER PIZZA



Pietra refrattaria per forni da 60 cm
Galileo serie SO e SOP

Codice EAN: 8017709310547

ET20 79,00 €

BACINELLA SMALTATA PROFONDA 20 MM



Per forni da 60 cm Galileo serie SO e
SOP

Codice EAN: 8017709303853

ET50 79,00 €

BACINELLA SMALTATA PROFONDA 50 MM



Per forni da 60 cm Galileo serie SO e
SOP

Codice EAN: 8017709303846

BX640PL 109,00 €

BACINELLA INOX FORATA PROFONDA
40 MM

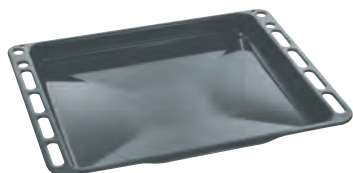


Per forni vapore da 60 cm Galileo serie
SO. Non adatto a forni pirolitici

Codice EAN: 8017709303839

BN640 59,00 €

BACINELLA SMALTATA PROFONDA 40 MM



Per forni da 60 cm serie SF e SFP

Codice EAN: 8017709131166

BN620-1 39,00 €

BACINELLA SMALTATA PROFONDA 20 MM



Per forni da 60 cm serie SF e SFP

Codice EAN: 8017709169749

BNP608T 39,00 €

BACINELLA TEFLONATA PROFONDA 8 MM



Per forni da 60 cm serie SF e SFP
Accessorio non adatto per forni compatti
h 45 cm

Codice EAN: 8017709131180

PPR9

239,00 €

PIETRA REFRATTARIA PER PIZZA



Pietra refrattaria per forni da 90 cm
serie SF

Codice EAN: 8017709228545

PALPZ

69,00 €

PALETTA LARGA CON MANICO



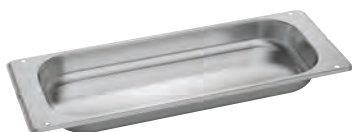
Consigliata in abbinamento alla pietra
refrattaria per pizza

Codice EAN: 8017709133917

BX640

109,00 €

BACINELLA INOX PROFONDA 40 MM



Per tutti i forni da 60 cm serie SF e SO
Non adatto a forni pirolitici

Codice EAN: 8017709284138

BX640P

69,00 €

BACINELLA INOX FORATA PROFONDA
40 MM

Per tutti i forni da 60 cm serie SF e SO
Non adatto a forni pirolitici

Codice EAN: 8017709284145

PR3845X

79,00 €

PROFILO PER FORNI

**Acciaio inox antimpronta**

Accessorio utilizzato per coprire
la sezione di mobile in caso di
installazione a colonna di due o più forni
Per forni compatti da 45 e forni da 60 cm
(vedi esempio applicazione nella foto)

Codice EAN: 8017709124182

PR3845N

79,00 €

PROFILO PER FORNI

**Colore nero**

Accessorio utilizzato per coprire
la sezione di mobile in caso di installazione
a colonna di due o più forni
Per forni compatti da 45 e forni da 60
cm

Codice EAN: 8017709265199



GTT 79,00 €

GUIDE TELESCOPICHE



Guide Telescopiche ad estrazione totale
Compatibili con forni serie SF

Codice EAN: 8017709301422

GTTV2 109,00 €

GUIDE TELESCOPICHE



Guide Telescopiche ad estrazione totale
compatibili con forni a vapore Galileo
serie SO

Codice EAN: 8017709303815

GTP 69,00 €

GUIDE TELESCOPICHE



Guide Telescopiche ad estrazione
parziale compatibili con forni SF e SO

Codice EAN: 8017709301415

GTT2 99,00 €

Guide Telescopiche ad estrazione totale
compatibili con forni Galileo serie SO

Codice EAN: 8017709303792

GTP2 69,00 €

Guide Telescopiche ad estrazione
parziale compatibili con forni Galileo
serie SO

Codice EAN: 8017709303808

SFLK1 39,00 €

CHILD LOCK



Chiusura di sicurezza per forni

Codice EAN: 8017709249809

KITMP38 39,00 €

LISTELLO PER FORNI A MICROONDE

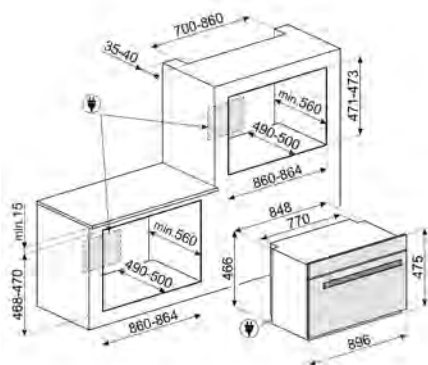


Accessorio utilizzato per modificare
l'altezza dei forni a microonde
da 39 a 38 cm.

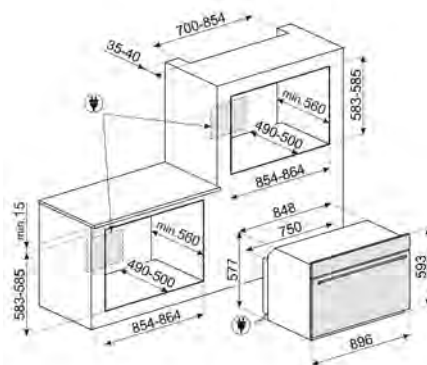
Codice EAN: 8017709171223

ACCESSORI PER FORNI E MICROONDE

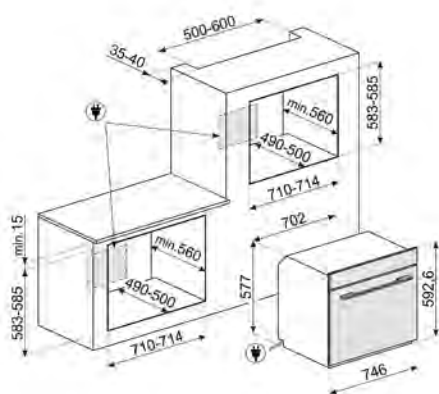
Modello	BBQ AIRFRY	STONE	PPR9	PALPZ	ET20 ET50	BX640PL BX640 BX640P	BN640 BN620-1 BNP608T	PR3845N PR3845X	GTTV2 GTT2 GTP2	GTT GTP	KITMP38	SFLK1
SFPR9606WTPNR			•	•								
SFPR9604TNR			•	•								
SO6606WAPNR	•	•		•	•	•			•			•
SO6606WS4PNR	•	•		•	•	•			•			•
SOP6606WS2PNR	•	•		•	•	•			•			•
SO6604S4PNR	•	•		•	•	•			•			•
SOP6604S2PNR	•	•		•	•	•			•			•
SOP6604TPNR	•	•		•	•	•			•			•
SOP6602TNR	•	•		•	•	•			•			•
SO4606WAPNR	•	•		•	•	•			•			•
SO4606WS4PNR	•	•		•	•	•			•			•
SO4606WM2PNR	•	•		•	•	•			•			•
SO4604S4PNR	•	•		•	•	•			•			•
SF4604WMCNR		•		•			•	•		•		
SO4602M1NR	•	•		•	•	•			•			•
SO6104APG	•	•		•	•	•			•			•
SO6104S4PG	•	•		•	•	•			•			•
SOP6104S2PG	•	•		•	•	•			•			•
SOP6104TPG	•	•		•	•	•			•			•
SO6102S3PG	•	•		•	•	•			•			•
SOP6102S2PG	•	•		•	•	•			•			•
SO6102M2G	•	•		•	•	•			•			•
SOP6102TG	•	•		•	•	•			•			•
SO6102TG	•	•		•	•	•			•			•
SO4104APG	•	•		•	•	•			•			•
SO4104S4PG	•	•		•	•	•			•			•
SO4104M2PG	•	•		•	•	•			•			•
SO4102M1G	•	•		•	•	•			•			•
SO5100TB3		•		•								
SO6104APB3	•	•		•	•	•		•	•			
SO6104S4PB3	•	•		•	•	•			•			
SOP6104S2PB3	•	•		•	•	•	•	•	•			
SO6102S3PB3	•	•		•	•	•			•			•
SOP6102S2PB3	•	•		•	•	•			•			•
SO6102M2B3	•	•		•	•	•			•			•
SOP6102TB3	•	•		•	•	•			•			•
SO6102TB3	•	•		•	•	•			•			•
SOP6101S2B3	•	•		•	•	•			•			•
SO6101S2B3	•	•		•	•	•			•			•
SFP6101TB3		•		•			•	•		•		
SF6101TB3		•		•			•	•		•		
SF6100VB3		•		•			•	•		•		
SO4104S4PB3	•			•	•	•		•	•			
SO4104M2PB3	•			•	•	•			•			
SO4102S3B3	•	•		•	•	•			•			•
SO4102M1B3	•	•		•	•	•			•			•
SO4101M1B3	•	•		•	•	•			•			•
SO4101M0B3	•	•		•	•	•			•			•
SFP9302TN			•							•		
SO6303APN	•	•		•	•	•			•			•
SOP6302S2PN	•	•		•	•	•			•			•
SO6302M2N	•	•		•	•	•			•			•
SFP6301TVN		•		•			•	•		•		
SF6301TN		•		•			•	•		•		
SO4301M0N	•	•		•	•	•			•			•
SFP9302TX			•							•		
SFR9302TX			•							•		
SO6303APX	•	•		•	•	•			•			•
SO6302S3PX	•	•		•	•	•			•			•
SOP6302S2PX	•	•		•	•	•			•			•
SO6302M2X	•	•		•	•	•			•			•
SOP6302TX	•	•		•	•	•			•			•
SO6302TX	•	•		•	•	•			•			•
SOP6301S2X	•	•		•	•	•			•			•
SO6301S2X	•	•		•	•	•			•			•
SO4302S3X	•	•		•	•	•			•			•
SO4302M1X	•	•		•	•	•			•			•
SO4301M1X	•	•		•	•	•			•			•
SO4301M0X	•	•		•	•	•			•			•
SFP6301TVX		•		•			•	•		•		
SF6301TVX		•		•			•	•		•		
SF6300TVX		•		•			•	•		•		
SF6381X		•		•			•	•		•		
SOP6902S2PN/X/P	•	•		•	•	•			•			•
SOP6900TN/X/P	•	•		•	•	•			•			•
SF6905N1/X1/P1		•		•			•	•		•		
SO4902M1N/X/P	•	•		•	•	•			•			•
MICROONDE												
FMI625CN												
FMI125G												
FMI120G												
MP122B3											•	
FMI125N												
FMI120B3												
MP322X1											•	
FMI325X												
FMI320X2												



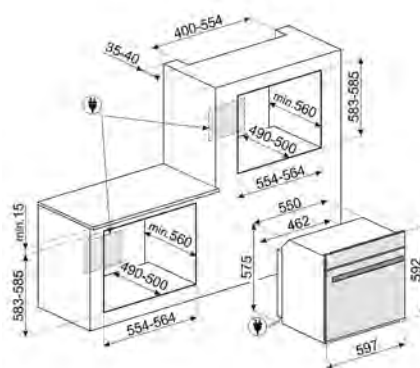
FORNI DA 90x60 CM RIBASSATI:
SFPR9606WTPNR, SFPR9604NR, SFR9302TX



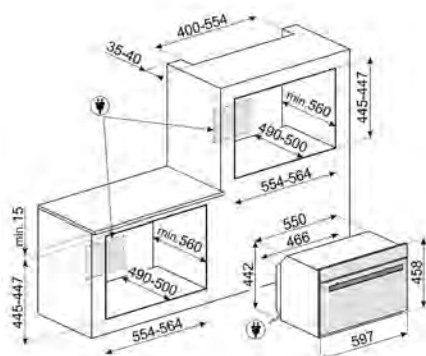
FORNI DA 90x60 CM:
SFP9302TN, SFP9302TX



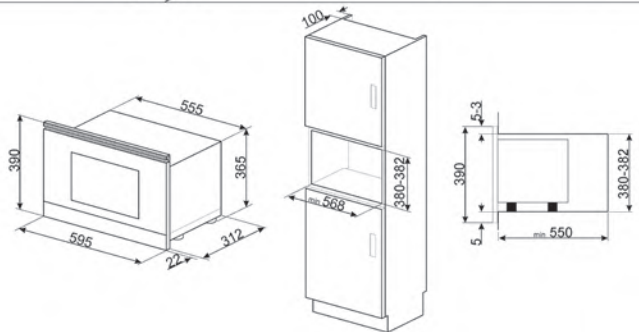
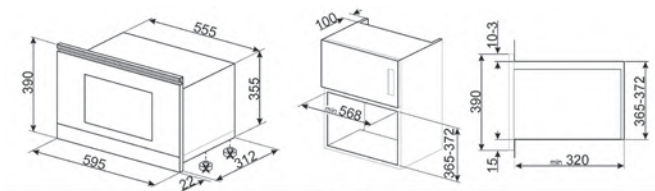
FORNI DA 75x60 CM:
SO5100TB3



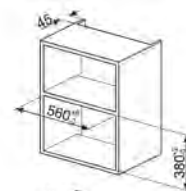
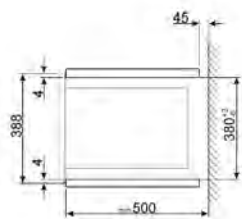
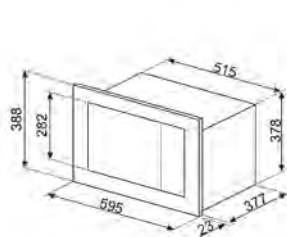
FORNI DA 60x60 CM:
SO66, SOP66, SO61, SOP61, SFP61, SF61,
SO63, SOP63, SF63, SFP63, SOP69, SF69



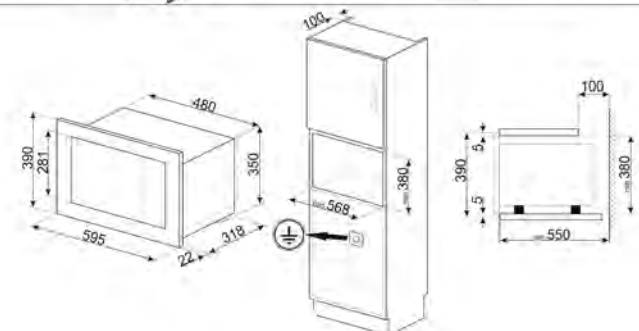
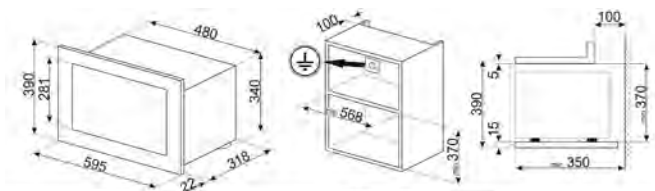
FORNI COMPATTI 60x45 CM:
SO46, SO41, SO43, SO49



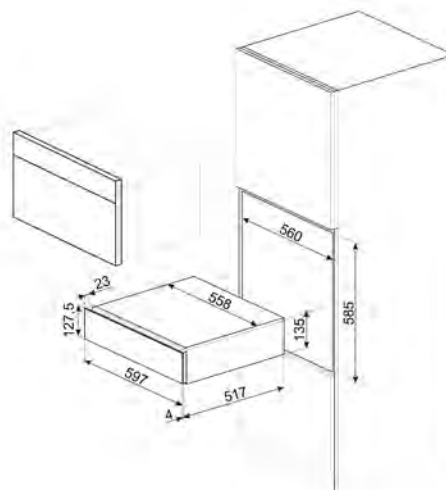
MICROONDE:
MP122, MP322X1



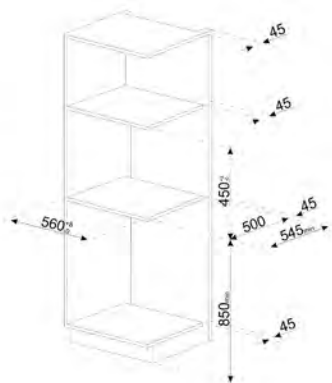
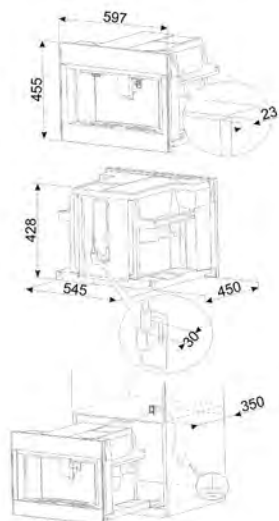
MICROONDE:
FMI625CN, FMI125G, FMI125N, FMI325X



MICROONDE:
FMI120, FMI320X2



CASSETTI:
CPR615NR, CPRT115, CPR315, CPR915



MACCHINE DA CAFFÈ:
CMS4604NR, CMS4104G, CMS4104B3, CMS4303X

Forni

A++

La gamma dei forni Smeg consente un notevole risparmio energetico con le Classi A, A+, A++, ciò riduce i consumi mantenendo la massima efficienza e garantendo il rispetto per l'ambiente.

A+

A

COMPACT screen

COMPACT SCREEN Display da 4,3" con tecnologia LCD, utilizzo con manopole

DIGI screen

DIGI SCREEN Display da 4,3" con tecnologia LED, utilizzo con manopole e 3 tasti touch

EVO screen

EVO SCREEN Display da 4,3" a colori con tecnologia LCD, utilizzo con manopole e 5 tasti touch

VIVO screen

VIVO SCREEN Display da 4,3" con immagini e animazioni, tecnologia TFT, utilizzo full touch

VIVO screen MAX

VIVO SCREEN MAX Display da 6,3" con immagini e animazioni, tecnologia TFT, utilizzo full touch



COMANDI TOUCH CONTROL Presenti su alcuni modelli di forni, piani di cottura, cappe e lavastoviglie, attivano la funzione con un semplice tocco.



PORTA A TRIPLO VETRO Consente di mantenere l'esterno del forno a temperatura ambiente durante la cottura, garantendo la massima sicurezza. I due vetri interni termoriflettenti impediscono la dispersione del calore per una maggiore efficienza.



PORTA QUADRUPLO VETRO Consente di mantenere l'esterno del forno a temperatura ambiente durante la cottura, garantendo la massima sicurezza. I tre vetri interni termoriflettenti impediscono la dispersione del calore per una maggiore efficienza.



PORTA FRESH TOUCH La temperatura esterna rimane inferiore a 50°C, garantendo sicurezza contro scottature e preservando i fianchi dei mobili dal surriscaldamento.



INTERNO PORTA TUTTOVETRO Presenta una superficie completamente liscia e senza viti, che facilita la rimozione dello sporco e rende più pratica la pulizia.



VETRO INTERNO RIMOVIBILE Agevola le operazioni di pulizia e permette di avere così un'igiene più profonda.



SOFT CLOSE La porta del forno è dotata di sistema Soft Close che ne controlla la chiusura, con un movimento dolce e silenzioso, senza necessità di accompagnarla.



3 LIVELLI DI COTTURA Consentono di cucinare pietanze differenti contemporaneamente, assicurando una riduzione dei consumi.



4 LIVELLI DI COTTURA Consentono di cucinare pietanze differenti contemporaneamente, assicurando una riduzione dei consumi.



5 LIVELLI DI COTTURA Consentono di cucinare pietanze differenti contemporaneamente, assicurando una riduzione dei consumi.



COTTURE IN DELTA T Il forno imposta automaticamente la temperatura della cavità ad una temperatura predefinita (denominata deltaT) superiore alla temperatura al cuore rilevata dalla sonda. Quando la sonda rileva un grado in più al cuore, il forno aumenta automaticamente di un grado anche la sua temperatura interna. Il forno offre la possibilità di scegliere tra tre diverse modalità di cottura deltaT (lenta, media e veloce) e di impostare qualsiasi temperatura al cuore desiderata. Un concentrato di tecnologia che permette di ottenere prodotti teneri, succosi, sani e di altissima qualità.



SONDA MULTIPUNTO La sonda di temperatura multipunto ha tre punti di rilevamento. Ciò significa che non viene rilevata solo la temperatura al cuore, ma anche la temperatura in altre zone. Il forno rielaborerà tutti questi dati per rendere perfettamente uniforme la cottura. In questo modo ogni prodotto può essere cucinato in modo professionale, in stile ristorante.



FILL&HIDE Il sistema di carico dell'acqua è studiato per esaltare l'estetica del forno. Il tubo di carico e scarico può essere facilmente rimosso dal forno e l'acqua viene riempita in qualsiasi momento durante il ciclo di cottura, senza aprire la porta, garantendo una durata infinita del vapore.



SISTEMA DI CARICO ACQUA MANUALE: È possibile caricare il serbatoio in meno di 40 secondi. Il carico avviene manualmente grazie a un particolare imbuto in dotazione.



SAMETIME Il modo perfetto per avere un menù completo in pochi semplici passaggi con un notevole risparmio di tempo. L'ampia cavità può ospitare più tipi di cibo contemporaneamente, che possono essere cucinati senza alcuno scambio di odori. I flussi termodinamici, studiati con cura, assicurano una cottura uniforme ad ogni livello. L'algoritmo SameTime calcola i tempi, le funzioni di cottura e tutti i parametri affinché 3 alimenti possano risultare pronti allo stesso momento.



INVERTER La tecnologia permette di generare le microonde in modo continuo e alla potenza desiderata. Il flusso costante, senza cicli on e off, permette di controllare in maniera precisa la temperatura, ridurre i tempi, evita sprechi di energia e permette di ottenere eccellenti risultati di cottura, scongelamento e riscaldamento, grazie alla minor differenza tra temperatura al cuore e in superficie negli alimenti.



FUNZIONE BAKER Funzione presente sui forni a microonde. Adatta a cuocere alimenti nell'apposito piatto Crisp, rendendoli croccanti e dorati. Particolarmente indicata per pizza e patate, così come bacon, uova e salsicce.



BASE Il calore proviene solo dal basso della cavità. La ventola non è attiva. Ideale per torte dolci e salate, crostate e pizze. Studiata per completare la cottura e rendere i cibi più croccanti. Questo simbolo nei forni a gas indica il bruciatore a gas.



BASE VENTILATA La combinazione tra la ventola e la sola resistenza inferiore consente di completare più velocemente la cottura di cibi già cotti in superficie ma non internamente. Questo sistema è consigliato per terminare la cottura di cibi già ben cotti in superficie, ma non internamente, che richiedono perciò un moderato calore superiore. Ideale per qualsiasi tipo di cibo.



STATICO Cottura tradizionale adatta alla preparazione di una pietanza per volta. La ventola non è attiva e il calore proviene contemporaneamente dal basso e dall'alto. La cottura statica è più lenta e delicata, ideale per ottenere pietanze ben cotte e asciutte anche all'interno. Ideale per cuocere arrosti di qualsiasi tipo, carni grasse, pane, torte ripiene.



VENTILATO Cottura tradizionale intensa ed omogenea, adatta anche a ricette complesse. La ventola è attiva e il calore proviene contemporaneamente dal basso e dall'alto. La cottura ventilata assicura un risultato più veloce e omogeneo, lasciando i cibi fragranti fuori e più umidi all'interno. Ideale pasta al forno, biscotti, arrosti e crostate.



VENTOLA + RESISTENZA CIRCOLARE + RESISTENZA SUOLA La cottura ventilata viene combinata con il calore proveniente dal basso, conferendo nello stesso tempo una leggera doratura. Ideale per qualsiasi tipo di cibo.



TERMO-VENTILATO Funzione perfetta per cuocere tutti i tipi di pietanze in modo più delicato. Il calore proviene dalla parte posteriore del forno e si distribuisce in modo rapido e uniforme. La ventola è attiva. È ideale anche per cuocere su più livelli senza mescolare odori e sapori.



VENTOLA + RESISTENZA CIRCOLARE + GRILL La combinazione della cottura ventilata con la cottura tradizionale consente di cucinare con estrema rapidità ed efficacia cibi diversi su più piani, senza trasmissioni di odori o sapori. Ideale per cibi di grandi volumi che richiedono cotture intense.



ECO Cottura a basso consumo energetico. Questa funzione è particolarmente indicata per la cottura su singolo ripiano a bassi consumi energetici. È consigliata per tutti i tipi di alimenti tranne quelli che possono generare molta umidità (ad esempio le verdure). Per ottenere il massimo risparmio energetico e ridurre i tempi, si raccomanda di informare gli alimenti senza preriscaldare il vano cottura.



GRILL VENTILATO Calore molto intenso proveniente solo dall'alto da un doppio elemento riscaldante. La ventola è attiva. Consente di ottenere ottimi risultati di grigliatura ottimale anche delle carni più spesse. Ideale per grossi tagli di carne.



GRILL Calore molto intenso proveniente solo dall'alto da un doppio elemento riscaldante. La ventola non è attiva. Consente di ottenere ottimi risultati di grigliatura e di gratinatura. Utilizzato a fine cottura conferisce una doratura uniforme alle pietanze.



MICROONDE Penetrando direttamente nel cibo, le microonde consentono di cucinare in tempi molto brevi e con un notevole risparmio di energia. Adatte per cuocere senza grassi, sono inoltre indicate per scongelare ed anche per riscaldare i cibi, mantenendone intatti sia l'aspetto originario che la fragranza. Anche la funzione microonde può essere combinata con le funzioni tradizionali, con tutti i vantaggi che ne derivano. Ideale per tutti i tipi di cibi.



VENTOLA + RESISTENZA CIRCOLARE + MICROONDE (cottura a ventilazione forzata+microonde) La combinazione della resistenza circolare e delle microonde consente una cottura ottimale dell'intero alimento; i tempi di cottura delle parti interiori sono ridotti grazie all'utilizzo delle microonde.



MICROONDE + RESISTENZA GRILL L'utilizzo del grill determina una perfetta doratura della superficie dell'alimento. L'azione delle microonde consente invece di cucinare in tempi rapidi la parte interna dei cibi.



RESISTENZA CIELO + MICROONDE + VENTOLA + RESISTENZA SUOLA Il funzionamento della ventola abbinato alla cottura tradizionale, in cui il calore proviene dall'alto e dal basso, fornisce un calore più uniforme. Le microonde permettono di ottenere lo stesso risultato in minor tempo.



RISCALDAMENTO Questa funzione permette di riscaldare con le microonde gli alimenti già cotti precedentemente conservati in frigorifero.



VAPORE il sistema del forno a vapore cuoce molto più dolcemente qualsiasi tipo di alimento. È indicato inoltre per scongelare velocemente, per riscaldare i cibi senza indurirli o seccarli e per dissalare naturalmente gli alimenti sotto sale. La combinazione della funzione vapore con quelle tradizionali permette una grande flessibilità d'uso con un notevole risparmio di tempo e di energia, mantenendo inalterate le qualità nutritive ed organolettiche degli alimenti. Ideale per tutti i tipi di cibi.



COTTURA SOUS VIDE Funzione a vapore per la perfetta cottura di pietanze sottovuoto. Esalta il gusto delle pietanze e ne mantiene inalterati l'aspetto e le sostanze nutritive. La cottura sottovuoto (Sous Vide) realizzata con l'ausilio di un forno a vapore è inoltre una tipologia di cottura dei cibi estremamente salutare e genuina. La tecnica di cottura Sous Vide permette al calore di essere efficientemente trasferito dal vapore al cibo, escludendo la perdita di sapore dovuta all'ossidazione e all'evaporazione di sostanze nutritive ed umidità durante la cottura. La cottura Sous Vide permette inoltre un migliore controllo sulla cottura del cibo rispetto ai metodi tradizionali, assicurando una resa uniforme delle cotture. Permette inoltre di eseguire cotture con temperature più basse rispetto alle cotture tradizionali.



VENTILATO + VAPORE: cottura intensa ed omogenea. La ventola è attiva e il calore proviene contemporaneamente dal basso e dall'alto. L'aggiunta di vapore consente di preservare meglio le proprietà organolettiche degli alimenti e perfeziona la cottura interna dei cibi, che risultano più croccanti e digeribili. Ideale per arrosti di vitello, anatra arrosto e per la cottura di pesce intero.



TERMO-VENTILATO + VAPORE L'aggiunta di vapore alla cottura termoventilata consente di preservare meglio le proprietà organolettiche degli alimenti. Il calore proviene dalla parte posteriore del forno e si distribuisce in modo rapido e uniforme. La ventola è attiva. E' la funzione perfetta per cuocere tutti i tipi di pietanze in modo più delicato. E' ideale anche per cuocere su più livelli senza mescolare odori e sapori. Ideale per la preparazione di arrosti, pollo e prodotti da forno come dolci lievitati e pane.



RIGENERAZIONE: La funzione di rigenerazione consente di portare gli alimenti, generalmente precotti e confezionati, alla temperatura di consumo mantenendo inalterata la qualità del cibo.



TURBO Il calore proviene da 3 direzioni: sopra, sotto e dal retro del forno. La ventola è attiva. Consente una cottura rapida, anche su più ripiani senza mescolare gli aromi. Ideale per alimenti di grandi volumi o che richiedono cotture intense.



VENTILATO UMIDIFICATO Il calore intenso viene rafforzato da sbuffi di vapore che velocizzano la cottura senza seccare le pietanze. Ideale per biscotti, torte e cotture su più livelli.



BASE TERMOVENTILATA UMIDIFICATA Il calore intenso viene rafforzato da sbuffi di vapore, che velocizzano la cottura mantenendo le pietanze morbide e succose. Ideale per torte ripiene.



TERMOVENTILATO UMIDIFICATO il calore intenso viene rafforzato da sbuffi di vapore che velocizzano la cottura senza seccare le pietanze. Ideale per biscotti, torte e cotture su più livelli.



GRILL VENTILATO UMIDIFICATO L'intenso calore del grill viene distribuito dalla ventola e associato allo sbuffo di vapore, consentendo la grigliatura ottimale anche delle carni più spesse, senza asciugarle internamente.



TURBO UMIDIFICATO Consente la rapida cottura su più ripiani senza mescolare gli aromi. Ideale per alimenti di grandi volumi o che richiedono cotture intense. Gli sbuffi di vapore velocizzano la cottura senza asciugare le pietanze.



SISTEMA PIZZA In diversi forni Smeg, l'esclusivo sistema Pizza, prevede una speciale pietra refrattaria che a contatto diretto con la resistenza, consente la cottura in soli 3-4 minuti, 5 se con particolare farcitura. Risulta ottimale anche la preparazione di focacce, torte salate, pesce e verdure al cartoccio che con questa cottura non si seccano e rimangono morbidi e gustosi.



COTTURA MULTISTEP È possibile impostare fino a 3 fasi di cottura in una stessa ricetta. Si può variare tecnologia di cottura, funzione, tempo e temperatura. Al termine di una fase partirà automaticamente la successiva.



GUIDE TELESCOPICHE Facilmente montabili o rimovibili, consentono di introdurre ed estrarre completamente le bacinelle dal forno con maggior praticità. Questo accorgimento garantisce la massima sicurezza durante la verifica della cottura e nell'estrazione dei cibi, evitando l'inserimento della mano nel forno caldo.



VOLUME UTILE DELLA CAVITÀ DEL FORNO



VAPOR CLEAN questa particolare funzione facilita la pulizia attraverso l'impiego del vapore che si genera inserendo nell'apposita imbutitura della cavità una piccola dose di acqua.



PIROLISI impostando questa funzione il forno raggiunge alte temperature fino a 500°C, distruggendo tutto lo sporco grasso che si forma sulle pareti interne.



PIROLISI ECO impostando questa funzione il forno esegue un ciclo di pirólisi a 500°C per un tempo di un'ora e mezza. Da utilizzarsi per la pulizia di cavità non eccessivamente sporche.

Microonde



BASE IN VETROCERAMICA Presente in alcuni microonde permette di diffondere il calore in modo costante e direttamente dalla base, consente una cottura più uniforme e con un maggiore risparmio energetico. La superficie liscia garantisce anche una migliore e immediata pulizia dell'interno. In questi modelli di microonde non è presente il piatto girevole.



SCONGELAMENTO A TEMPO Funzione di scongelamento manuale. Al termine della durata impostata la funzione si interrompe.



SCONGELAMENTO A PESO Funzione di scongelamento automatica. Si sceglie la tipologia di alimento da scongelare tra le categorie disponibili (carne - pesce - pane - dolci). Dopo aver inserito il peso dell'alimento, il forno definisce autonomamente il tempo necessario per il corretto scongelamento.



GRILL Calore molto intenso proveniente solo dall'alto da un doppio elemento riscaldante. La ventola non è attiva. Consente di ottenere ottimi risultati di grigliatura e di gratinatura. Utilizzato a fine cottura conferisce una doratura uniforme alle pietanze.



MICROONDE Penetrando direttamente nel cibo, le microonde consentono di cucinare in tempi molto brevi e con un notevole risparmio di energia. Adatte per cuocere senza grassi, sono inoltre indicate per scongelare ed anche per riscaldare i cibi, mantenendone intatti sia l'aspetto originario che la fragranza. Anche la funzione microonde può essere combinata con le funzioni tradizionali, con tutti i vantaggi che ne derivano. Ideale per tutti i tipi di cibi.



MICROONDE + RESISTENZA GRILL: l'utilizzo del grill determina una perfetta doratura della superficie dell'alimento. L'azione delle microonde consente invece di cucinare in tempi rapidi la parte interna dei cibi.



FUNZIONE PIZZA: Questa funzione è appositamente dedicata per cuocere in tempi brevi la pizza, mediante l'utilizzo delle microonde. Per ottimizzare il risultato usare la funzione in combinazione al piatto Chef.



2 LIVELLI DI COTTURA: Nel forno ausiliario delle cucine Smeg, 2 posizioni di cottura consentono di cucinare pietanze differenti contemporaneamente, assicurando una riduzione dei consumi.



COMANDI TOUCH CONTROL Presenti su alcuni modelli di forni, piani di cottura, cappe e lavastoviglie, attivano la funzione con un semplice tocco.

Macchine da caffè



RISCIACQUO Per preriscaldare l'infusore ed ottenere bevande subito calde..



ORA DI ACCENSIONE Questa opzione permette di programmare l'ora di accensione della macchina, così da essere pronta all'uso già in temperatura nel momento desiderato.



TEMPERATURA DEL CAFFÈ REGOLABILE A TRE LIVELLI Per assaporare il caffè alla temperatura desiderata.



EROGATORE DI VAPORE SEMI-PROFESSIONALE con sistema di riscaldamento dedicato. Permette di creare a casa bevande come la cioccolata calda, punch, bombardino, vin brulé.



TIPOLOGIE DI CAFFÈ EROGABILI
Tipologie di caffè erogabili: Ristretto/Corto, Normale, Lungo.



TIPOLOGIE DI CAFFÈ EROGABILI:
Tipologie di caffè erogabili: Ristretto/Corto, Normale, Lungo.



CAFFÈ DOPPIO La funzione caffè doppio permette di erogare due espresso con un unico ciclo di infusione.



CAFFÈ IN GRANI La macchina utilizza caffè in grani, con grado di macinatura regolabile.



DECALCIFICAZIONE La funzione è indispensabile per rimuovere eccessive incrostazioni di calcare nel serbatoio e permettere il perfetto funzionamento del prodotto. La necessità di effettuare questa operazione viene segnalata dal prodotto stesso.



DISPLAY LCD: Per ottimizzare le prestazioni e semplificare al massimo l'utilizzo dell'elettrodomestico, alcuni prodotti sono dotati di un display LCD che permette di visualizzare lo stato di funzionamento del prodotto.



CAFFÈ MACINATO È possibile utilizzare caffè macinato.



ACQUA CALDA Questa funzione permette di erogare acqua calda per preparare tè, tisane e altre bevande.



MANOPOLE RETROILLUMINATE Le manopole retroilluminate presenti su diversi prodotti costituiscono un sistema di sicurezza visiva, in particolare sui piani di cottura, perché in assenza di fiamma, la luce della manopola si spegne.



LUNGHEZZA DEL CAFFÈ REGOLABILE A 5 LIVELLI
Espresso, Normale, Lungo, Extra lungo e Americano.



INTENSITÀ SCHIUMA CAPPUCCINO regolabile utilizzando la manopola della caraffa termica.



COMANDI TOUCH CONTROL Presenti su alcuni modelli di forni, piani di cottura, cappe e lavastoviglie, attivano la funzione con un semplice tocco.

FORNI

Modello	Eстетica	Classe di efficienza energetica	Indice di efficienza energetica (%)	Consumo di energia per ciclo in convezione forzata (KWh)	Consumo di energia per ciclo in convezione naturale (KWh)	Volume netto della cavità (l)	Dati nominali di collegamento elettrico (W)	Peso netto (kg)
SFPR9606WTPNR	Dolce Stil Novo	A+	81.3	1.29	0.74	85	3300	57.100
SFPR9604TNR	Dolce Stil Novo	A+	81.3	1.29	0.74	85	3300	56.500
SO6606WAPNR	Dolce Stil Novo					68	3000	46.600
SO6606WS4PNR	Dolce Stil Novo	A++	60.7	0.51	1.09	68	3300	46.600
SOP6606WS2PNR	Dolce Stil Novo	A+	81	0.68	1.09	68	3000	43.300
SO6604S4PNR	Dolce Stil Novo	A++	60.7	0.51	1.09	68	3000	39.500
SOP6604S2PNR	Dolce Stil Novo	A+	81	0.68	1.09	68	3000	43.300
SOP6604TPNR	Dolce Stil Novo	A+	81	0.68	1.09	68	3000	41.100
SOP6602TNR	Dolce Stil Novo	A+	81	0.68	1.09	68	3000	40.000
SO4606WAPNR	Dolce Stil Novo					40	3000	35.500
SO4606WS4PNR	Dolce Stil Novo	A++	61.1	0.44	0.80	41	3000	36.500
SO4606WM2PNR	Dolce Stil Novo					40	3000	35.600
SO4604S4PNR	Dolce Stil Novo	A++	61.1	0.44	0.80	41	3000	36.500
SF4604WMCNR	Dolce Stil Novo					40	3100	41.700
SO4602M1NR	Dolce Stil Novo					40	3300	35.600
SO6104APG	Linea Neptune Grey					68	3000	49.600
SO6104S4PG	Linea Neptune Grey	A++	60.7	0.51	1.09	68	3000	40.800
SOP6104S2PG	Linea Neptune Grey	A+	81	0.68	1.09	68	3000	42.300
SOP6104TPG	Linea Neptune Grey	A+	81	0.68	1.09	68	3000	41.600
SO6102S3PG	Linea Neptune Grey	A++	61.4	0.51	0.96	67	3000	38.700
SOP6102S2PG	Linea Neptune Grey	A+	81	0.68	1.09	68	3000	41.100
SO6102M2G	Linea Neptune Grey					68	3000	39.000
SOP6102TG	Linea Neptune Grey	A+	81	0.68	1.09	68	3000	39.100
SO6102TG	Linea Neptune Grey	A+	81	0.68	1.15	68	3000	34.800
SO4104APG	Linea Neptune Grey					40	3000	35.500
SO4104S4PG	Linea Neptune Grey	A++	61.1	0.44	0.80	41	3000	36.400
SO4104M2PG	Linea Neptune Grey					40	3000	36.300
SO4102M1G	Linea Neptune Grey					40	3300	35.600
SO5100TB3	Linea Pure Black	A+	81.6	0.71	1.24	77	3100	50.200
SO6104APB3	Linea Pure Black					68	3000	46.600
SO6104S4PB3	Linea Pure Black	A++	60.7	0.51	1.09	68	3300	46.600
SOP6104S2PB3	Linea Pure Black	A+	81	0.68	1.09	68	3000	43.300
SO6102S3PB3	Linea Pure Black	A++	61.4	0.51	0.96	67	3000	38.800
SOP6102S2PB3	Linea Pure Black	A+	81	0.68	1.09	68	3000	40.800
SO6102M2B3	Linea Pure Black					68	3000	39.000
SOP6102TB3	Linea Pure Black	A+	81	0.68	1.09	68	3000	39.200
SO6102TB3	Linea Pure Black	A+	81	0.68	1.15	68	3000	34.700
SOP6101S2B3	Linea Pure Black	A+	81	0.68	1.09	68	3000	39.600
SO6101S2B3	Linea Pure Black	A+	81	0.68	1.15	68	3000	34.900
SFP6101TB3	Linea Pure Black	A+	81	0.68	1.09	70	3000	39.600
SF6101TB3	Linea Pure Black	A+	81	0.68	1.13	70	3000	35.000
SF6100VB3	Linea Pure Black	A	95.2	0.80	1.15	70	3000	32.700
SO4104S4PB3	Linea Pure Black	A++	61.1	0.44	0.80	41	3000	36.500
SO4104M2PB3	Linea Pure Black					68	3000	39.000
SO4102S3B3	Linea Pure Black	A++	61.1	0.44	0.80	41	3000	33.000
SO4102M1B3	Linea Pure Black					40	3300	35.600
SO4101M1B3	Linea Pure Black					40	3300	35.600
SO4101M0B3	Linea Pure Black					40	3300	35.600
SFP9302TN	Classica Matt Black	A+	81.3	1.29	0.74	85	3300	56.500
SO6303APN	Classica Matt Black					68	3000	46.600
SOP6302S2PN	Classica Matt Black	A+	81	0.68	1.09	68	3000	40.800
SO6302M2N	Classica Matt Black					40	3300	35.600
SFP6301TVN	Classica Matt Black	A+	81	0.68	1.09	70	3000	39.200
SF6301TN	Classica Matt Black	A+	81	0.68	1.13	70	3000	37.800
SO4301MON	Classica Matt Black					40	3000	31.400
SFP9302TX	Classica	A+	81.3	1.29	0.74	85	3300	56.500
SFR9302TX	Classica	A+	80.2	1.25	0.73	85	3100	51.300
SO6303APX	Classica					68	3000	47.900
SO6302S3PX	Classica	A++	61.4	0.51	0.96	67	3000	38.800
SOP6302S2PX	Classica	A+	81	0.68	1.09	68	3000	41.200
SO6302M2X	Classica					68	3000	40.400
SOP6302TX	Classica	A+	81	0.68	1.09	68	3000	35.700
SO6302TX	Classica	A+	81	0.68	1.15	68	3000	35.100
SOP6301S2X	Classica	A+	81	0.68	1.09	68	3000	39.400
SO6301S2X	Classica	A+	81	0.68	1.15	68	3000	35.300
SO4302S3X	Classica	A++	61.1	0.44	0.80	41	3000	33.500
SO4302M1X	Classica					40	3000	31.400
SO4301M1X	Classica					40	3000	31.400
SO4301M0X	Classica					40	3000	31.400
SFP6301TVX	Classica	A+	81	0.68	1.09	70	3000	38.300
SF6301TVX	Classica	A+	81	0.68	1.13	70	3000	38.300
SF6300TVX	Classica	A	95.2	0.80	1.15	70	3000	36.300
SF6381X	Classica	A	95.2	0.80	1.15	70	3000	33.400
SOP6902S2PN/X/P	Victoria	A+	81	0.68	1.09	68	3000	42.600
SOP6900TN/X/P	Victoria	A	95.2	0.80	1.09	68	3000	38.400
SF6905N1/X1/P1	Victoria	A	95.2	0.80	1.15	70	3000	36.300
SO4902M1N/X/P	Victoria					40	3100	35.600
MICROONDE								
FMI625CN	Dolce Stil Novo	Combinato	6	900	1100	25	2500	
FMI125G	Linea Neptune Grey	Microonde con grill	6	900	1000	25	1450	
FMI120G	Linea Neptune Grey	Microonde con grill	5	800	1000	20	1300	
MP122B3	Linea Pure Black	Microonde con grill	6	850	1250	22	2700	
FMI125N	Linea Pure Black	Microonde con grill	6	900	1000	25	1450	
FMI120B3	Linea Pure Black	Microonde con grill	5	800	1000	20	1300	
MP322X1	Classica	Microonde con grill	6	850	1250	22	2700	
FMI325X	Classica	Microonde con grill	6	900	1000	25	1450	
FMI320X2	Classica	Microonde con grill	5	850	1000	20	1300	

Abbattitori e Vitality System

L'abbattitore Smeg è un prodotto di derivazione professionale dalle molteplici funzionalità: oltre a raffreddare rapidamente, offre anche funzioni calde. Consente infatti di ottenere impasti perfettamente lievitati e yogurt, cuocere a bassa temperatura e riscaldare le pietanze.

È perfetto in abbinamento con il cassetto sous-vide e il forno a vapore, con cui costituisce il Vitality System.



Abbattitore



Cassetto Sous-vide



Forni a vapore abbinati



Dolce Stil Novo



SBC4604WNR
Pagina 114



CPV615NR
Pagina 114



SO6606WAPNR
Pagina 48



SO6606WS4PNR
Pagina 48



SO4606WAPNR
Pagina 51



SO4606WS4PNR
Pagina 51



SO6604S4PNR
Pagina 49



SO4604S4PNR
Pagina 52

Linea Neptune



SBC4104G
Pagina 115



CPV115G
Pagina 115



SO6104APG
Pagina 56



SO6104S4PG
Pagina 56



SO6102S3PG
Pagina 57



SO4104APG
Pagina 59



SO4104S4PG
Pagina 59

Linea Nero



SBC4104B3
Pagina 116



CPV115B3
Pagina 116



SO6104APB3
Pagina 64



SO6104S4PB3
Pagina 64



SO4104S4PB3
Pagina 70



SO6102S3PB3
Pagina 66



SO4102S3B3
Pagina 70

Classica



SBC4304X
Pagina 117



CPV315X
Pagina 117



SO6303APX
Pagina 80



SO6302S3PX
Pagina 80



SO4302S3X
Pagina 83



Vitality System

la ricetta per il cibo sano e di qualità



Abbattitore di Temperatura



Cassetto Sottovuoto



Forno Combinato a Vapore

Vitality System è la ricetta Smeg per un'alimentazione sana: consumare sempre cibo fresco e genuino, privo di sofisticazioni e conservanti, pieno di gusto e vitalità. Un sistema composto da 3 prodotti: abbattitore di temperatura per preservare tutta la freschezza e le qualità dei cibi, cassetto sottovuoto per conservarne l'integrità nel tempo, forno a vapore combinato per realizzare piatti genuini esaltando al massimo i sapori.

ABBATTITORE DI TEMPERATURA

L'abbattitore di temperatura è uno strumento per la conservazione della qualità del cibo. Attraverso il raffreddamento rapido di ogni genere di pietanza permette di bloccare la proliferazione batterica e aumentare fino al 70% la vita utile dell'alimento.

-18°

SURGELAZIONE

Surgelare rapidamente permette di mantenere inalterate le caratteristiche organolettiche e nutritive degli alimenti freschi, che potranno essere consumati tutto l'anno senza perdita di gusto e consistenza.

+3°

ABBATTIMENTO

L'abbattimento porta il cibo in meno di 90 minuti dalla temperatura di cottura a +3°C, livello ideale per la conservazione del prodotto in frigorifero. Raffreddare rapidamente un alimento assicura qualità e freschezza inalterate.



PERCHÉ SCEGLIERE LA SURGELAZIONE

Nel processo di **surgelazione** la temperatura dell'alimento scende a -18°C in tempi rapidissimi (al massimo 270 minuti). L'acqua all'interno dell'alimento gela rapidamente formando microcristalli di ghiaccio. **Al momento dello scongelamento non ci saranno quindi perdite di liquidi, le condizioni originarie dell'alimento saranno mantenute inalterate e il cibo potrà essere passato direttamente dal freezer alla padella.**

Ad esempio, nel caso del pesce, la surgelazione e la successiva conservazione per almeno 96 ore a -18°C eliminano i rischi legati al pericoloso parassita Anisakis consentendo il consumo di pesce crudo in sicurezza.



Per contro, il congelamento nel freezer tradizionale impiega circa 24 ore, e l'acqua all'interno dell'alimento ghiaccia formando dei macrocristalli che lacerano le fibre. Al momento dello scongelamento l'alimento perde così molti liquidi, vitamine e nutrienti oltre che qualità.

I VANTAGGI DELL'ABBATTITORE

▼ Più qualità del cibo

Il raffreddamento a temperatura ambiente (tra 65 e 10°C) crea le condizioni ottimali per la proliferazione batterica. L'abbattitore Smeg blocca lo sviluppo di batteri, ma soprattutto conserva la freschezza, il colore vivo, il profumo e la consistenza del cibo fresco o appena cucinato, che risulterà più appetitoso e più salutare.

▼ Ottimizzare i tempi in cucina

L'abbattitore Smeg è il prodotto ideale non solo per chi ama cucinare ma soprattutto per chi esige mangiare cibo fresco, di qualità e per chi vuole garantire un'alimentazione sana ai propri bambini. Si può preparare cibo in quantità e conservarlo già porzionato, per servirlo a distanza di tempo come appena cucinato.

▼ Rispetto per la materia prima, senza sprechi

L'utilizzo dell'abbattitore permette di conservare più a lungo cibi freschi e di stagione. L'abbattimento e la surgelazione mantengono infatti inalterate le caratteristiche organolettiche degli alimenti. L'abbattitore consente inoltre una più consapevole gestione degli avanzi e riduzione degli sprechi.



**FUNZIONI AUTOMATICHE:
CENTO RICETTE PERSONALIZZATE**

Per chi è alla prima esperienza

L'abbattitore Smeg è il compagno ideale per gli appassionati di cucina che vogliono migliorare il proprio stile di vita. Smeg ha creato programmi specifici per ogni tipo di cibo e preparazione. È possibile selezionare quello più adatto e lasciarsi guidare verso la scoperta di esperienze gastronomiche uniche.

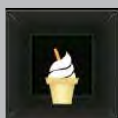


**FUNZIONI MANUALI:
PERFETTE PER OGNI ESIGENZA**

Per utenti esperti

Le funzioni manuali richiedono l'inserimento di alcune informazioni, **come peso e tempo**, a seconda del programma selezionato. L'abbattitore Smeg è l'alleato perfetto per chi ama cucinare e conosce già come muoversi, adattandosi in modo impeccabile a qualsiasi esigenza.

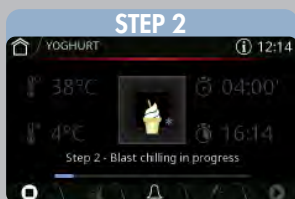
NEW - FUNZIONI SPECIALI



Yogurt



Ready to Eat



Funzione Yogurt

Ingredienti: Yogurt, Latte

Passaggi:

- Pre-riscaldamento
 - Fermentazione per 10 ore
 - Raffreddamento rapido per 4 ore
- Partendo da un semplice vasetto di yogurt e latte, è possibile ottenere una quantità incredibilmente grande di un prodotto fatto in casa, genuino, gustoso e personalizzabile.



Grazie alla funzione Ready to Eat è possibile scongelare una pietanza in modo controllato e uniforme senza alterarne gusto e consistenza, mantenerla alla temperatura di frigorifero per il tempo necessario e riscaldarla automaticamente, così sarà pronta da gustare all'orario prestabilito. Perfetta per chi torna a tardi a casa ma non vuole rinunciare a un pasto delizioso.

**FUNZIONI DISPONIBILI IN MODALITÀ
AUTOMATICA O MANUALE**

FUNZIONI FREDE



Abbattimento rapido
Da 90°C a 3°C



Conservazione
Da -18°C a +20°C



Surgelazione
Da 90°C a -18°C



Raffreddamento bottiglie
1°C al minuto

FUNZIONI CALDE



Cottura a bassa temperatura



Scongellamento a peso



Lievitazione
Opzioni 6H e 24H

NEW

Raffreddamento ideale per ogni esigenza

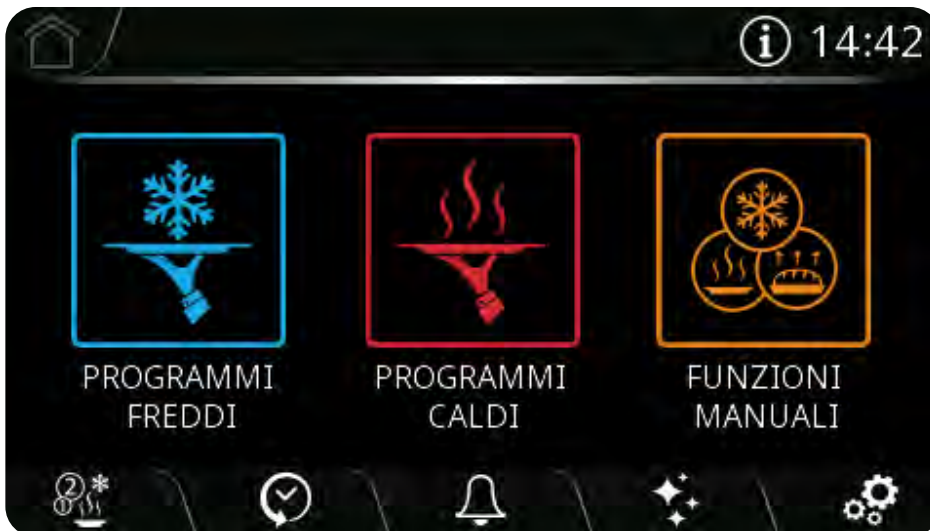
Raffreddamento rapido standard:
Pre-raffreddamento a -28°C, ideale per cibi cotti

Raffreddamento rapido delicato:
Pre-raffreddamento a -10°C, ideale per cibi crudi o cotti con una consistenza delicata (cibi morbidi, frutta, verdure cotte)

STANDARD



DELICATO



Basta un tocco

Con la nuova funzione Multistep è possibile combinare due programmi diversi e lasciare che l'abbattitore faccia tutta la "fatica", senza alcun intervento.

Ad esempio:

1. Cottura a bassa temperatura
 2. Raffreddamento
-
1. Cottura a bassa temperatura
 2. Conservazione fredda / calda
-
1. Raffreddamento
 2. Conservazione fredda / calda

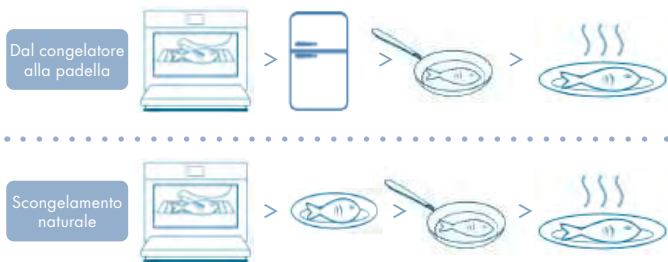


Controllo totale, ovunque e in ogni momento

I forni e gli abbattitori Dolce Stil Novo comunicano tra loro grazie a SmegConnect.

Dopo la cottura, una notifica consente di avviare il processo di raffreddamento rapido per preservare tutte le proprietà del cibo, compresa la consistenza, oppure mantenere un piatto precotto alla stessa temperatura di un frigorifero e riscaldarlo successivamente a piacimento secondo la propria necessità.

Il ciclo virtuoso della conservazione del cibo



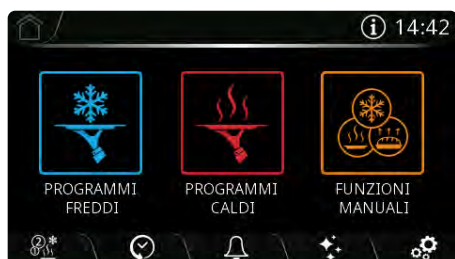
Dal freezer alla padella

Se precedentemente abbattuto nell'abbattitore, il cibo mantiene intatta la sua consistenza e i suoi nutrienti una volta fuori dal freezer, senza perdita di liquidi né di sapore.

Il pane, i grissini o i panini tostati rimangono croccanti e non hanno bisogno di essere riscaldati. Le bistecche possono passare direttamente dal freezer alla padella, senza perdere succosità o dover attendere il processo di scongelamento.

Pesce crudo, nuove possibilità

Consumare pesce crudo ha molti benefici, poiché l'assenza di cottura conserva le proprietà nutritive dell'alimento. Tuttavia il principale rischio legato al consumo di pesce crudo è la **contaminazione da Anisakis**, un parassita pericoloso per la salute. Congelare rapidamente il pesce fresco a -18 °C e quindi conservarlo a -18°C per almeno 96 ore **elimina questo rischio**. Il processo di congelamento deve avvenire nell'abbattitore poiché è fondamentale ridurre rapidamente la temperatura del pesce crudo.



Pulizia automatica

Igienizza la cavità dell'abbattitore e rimuove qualunque odore.

Il programma deve essere eseguito con la porta aperta e consente di:

- rimuovere qualsiasi condensa e ghiaccio residuo
- eliminare qualsiasi odore generato dalle preparazioni precedenti.

È particolarmente importante dopo le funzioni a freddo e, in particolare, dopo il congelamento.



CASSETTO SOTTOVUOTO

protezione e integrità del cibo

Il cassetto sottovuoto Smeg offre prestazioni professionali. E' in grado di garantire un livello di vuoto pari al 99,9% e consente di rallentare il rapido deperimento e l'ossidazione degli alimenti mantenendone inalterate le caratteristiche. Il cibo, sia solido che liquido, può essere confezionato sottovuoto anche in piccole porzioni, pronto per essere consumato quando necessario.

I VANTAGGI DEL CASSETTO SOTTOVUOTO

Cibo protetto dai batteri

La conservazione sottovuoto protegge il cibo dalle contaminazioni batteriche e dall'ossidazione causata dal contatto con l'aria.

Mantenere tutto il sapore e il profumo del cibo

I sapori e gli aromi vengono imprigionati all'interno dell'alimento e conservati per lungo tempo.

Lunga conservazione e limitazione degli sprechi

Conservare gli alimenti sottovuoto permette di prolungarne la vita utile fino a 3 volte rispetto ai metodi tradizionali di conservazione. I prodotti sottovuoto potranno essere riposti in dispensa, frigorifero o freezer a seconda dell'alimento.

Cottura Sous-vide

Cuocere un alimento confezionato sottovuoto in forno a vapore preserva le sue caratteristiche nutritive.

Le proprietà, il colore e la consistenza delle pietanze verranno conservate e i sapori esaltati.



SOTTOVUOTO IN BUSTA

Questa funzione permette di confezionare gli alimenti sottovuoto nelle apposite buste scegliendo tra 3 livelli di intensità nel rispetto di ogni alimento.

Il livello più intenso garantisce un vuoto del 99,9% in busta, ideale per la cottura Sous Vide.



SOTTOVUOTO IN CONTENITORE

I tre livelli di sottovuoto in contenitore permettono di conservare qualsiasi alimento, anche i più delicati.

La conservazione in contenitore preserva aromi e consistenze e proteggere il cibo da parassiti e batteri.



FUNZIONE CHEF

Il cassetto sottovuoto Smeg presenta la speciale funzione Chef: l'alternanza di cicli di compressione e decompressione accelerano il processo di marinatura e di infusione.

Sarà possibile realizzare in pochi minuti preparazioni che, con i metodi tradizionali, richiederebbero molti giorni, come ad esempio bevande alcoliche, infusi, marinature.





ABBATTITORI E
VITALITY SYSTEM



SBC4604WNR 4.149,00 €

ABBATTITORE DI TEMPERATURA, H 45 CM



Estetica Dolce Stil Novo
Vetro nero Eclipse
Finiture rame

Wi-Fi

COMANDI

Connettività Wi-Fi
APP SmegConnect
Display VIVOscreen a colori touch
Touch guide a pressione prolungata su display

FUNZIONI

Funzioni fredde automatiche: Abbattimento rapido, Congelamento profondo, Raffreddamento bottiglie, Conservazione
Funzioni calde automatiche: Cottura a bassa temperatura, Lievitazione, Scongellamento, Yogurt
Funzioni fredde manuali: Abbattimento rapido, Congelamento profondo, Raffreddamento bottiglie, Conservazione
Funzioni calde manuali: Cottura a bassa temperatura, Lievitazione, Scongellamento, Ready to Eat

CARATTERISTICHE

10 programmi automatici
100 ricette personalizzabili
Abbattimento con sonda
Cottura con sonda

Allarme porta aperta
Cavità in acciaio inox
3 livelli di cottura
Telai in metallo
2 Contaminuti impostabili
Sicurezza bambini
Visualizzazione ultime 10 funzioni utilizzate
Regolazione della temperatura elettronica
Temperatura minima: 28°C
Temperatura massima: 75 °C
Modalità Showroom

PROPRIETÀ TECNICHE

Volume lordo della cavità: 34 L
Dati nominali di collegamento elettrico: 270 W
Potenza grill 250 W

ACCESSORI INCLUSI

Sonda di temperatura
1 griglia con stop posteriore
1 griglia portabottiglie
Panno in microfibra
Codice EAN: 8017709316860



CPV615NR 3.199,00 €

CASSETTO SOUS-VIDE, H 15 CM

Estetica Dolce Stil Novo
Vetro Nero Eclipse
Finiture rame

COMANDI

Comandi Touch Control

CARATTERISTICHE

Apertura Push-pull
Capacità 6.5 l
Coperchio in cristallo Autoportante
Peso massimo inseribile: 15 kg
Funzione Chef per marinatura e infusione
Funzione vuoto in busta a 3 livelli
Durata ciclo di conservazione 1'-1'20"
Pressione finale: 2-10 millibar (vuoto 99,9%)
Regolazione intensità saldatura a 3 livelli
Barra saldante removibile
Funzione Vuoto in contenitore a 3 livelli
Sensore di vuoto assoluto
Saldatura a doppia fase

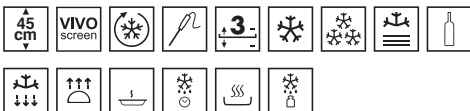
ACCESSORI INCLUSI

Buste per la conservazione dei cibi, Buste per cottura Sous-vide
Codice EAN: 8017709260569



SBC4104G 3.999,00 €

ABBATTITORE DI TEMPERATURA, H 45 CM



Estetica Linea

Vetro Neptune Grey

COMANDI

Display VIVOscreen a colori touch
Touch guide a pressione prolungata su display

FUNZIONI

Funzioni fredde automatiche: Abbattimento rapido, Congelamento profondo, Raffreddamento bottiglie, Conservazione

Funzioni calde automatiche: Cottura a bassa temperatura, Lievitazione, Scongellamento, Yogurt

Funzioni fredde manuali: Abbattimento rapido, Congelamento profondo, Raffreddamento bottiglie, Conservazione

Funzioni calde manuali: Cottura a bassa temperatura, Lievitazione, Scongellamento, Ready to Eat

CARATTERISTICHE

10 programmi automatici
100 ricette personalizzabili
Abbattimento con sonda
Cottura con sonda
Allarme porta aperta
Cavità in acciaio inox
3 livelli di cottura

Telai in metallo

2 Contaminuti impostabili

Sicurezza bambini

Visualizzazione ultime 10 funzioni utilizzate

Regolazione della temperatura elettronica

Temperatura minima: 28°C

Temperatura massima: 75 °C

Modalità Showroom

PROPRIETÀ TECNICHE

Volume lordo della cavità: 34 L

Dati nominali di collegamento elettrico: 270 W

Potenza grill 250 W

ACCESSORI INCLUSI

Sonda di temperatura

1 griglia con stop posteriore

1 griglia portabottiglie

Panno in microfibra

Codice EAN: 8017709328849



CPV115G

2.999,00 €

CASSETTO SOUS-VIDE, H 15 CM



Estetica Linea

Vetro Neptune Grey

COMANDI

Comandi Touch Control

CARATTERISTICHE

Apertura Push-pull

Capacità 6.5 l

Coperchio in cristallo Autoportante

Peso massimo inseribile: 15 kg

Funzione Chef per marinatura e infusione

Funzione vuoto in busta a 3 livelli

Durata ciclo di conservazione 1'-1'20"

Pressione finale: 2-10 millibar (vuoto 99,9%)

Regolazione intensità saldatura a 3 livelli

Barra saldante removibile

Funzione Vuoto in contenitore a 3 livelli

Sensore di vuoto assoluto

Saldatura a doppia fase

ACCESSORI INCLUSI

Buste per la conservazione dei cibi, Buste per cottura Sous-vide

Codice EAN: 8017709326579



SBC4104B3 3.899,00 €

ABBATTITORE DI TEMPERATURA, H 45 CM



Estetica Linea

Vetro Pure Black

COMANDI

Display VIVOscreen a colori touch
Touch guide a pressione prolungata su display

FUNZIONI

Funzioni fredde automatiche: Abbattimento rapido, Congelamento profondo, Raffreddamento bottiglie, Conservazione

Funzioni calde automatiche: Cottura a bassa temperatura, Lievitazione, Scongellamento, Yogurt

Funzioni fredde manuali: Abbattimento rapido, Congelamento profondo, Raffreddamento bottiglie, Conservazione

Funzioni calde manuali: Cottura a bassa temperatura, Lievitazione, Scongellamento, Ready to Eat

CARATTERISTICHE

10 programmi automatici
100 ricette personalizzabili
Abbattimento con sonda
Cottura con sonda
Allarme porta aperta
Cavità in acciaio inox
3 livelli di cottura
Telai in metallo
2 Contaminuti impostabili
Sicurezza bambini
Visualizzazione ultime 10 funzioni utilizzate
Regolazione della temperatura elettronica
Temperatura minima: 28°C
Temperatura massima: 75°C
Modalità Showroom

PROPRIETÀ TECNICHE

Volume lordo della cavità: 34 L
Dati nominali di collegamento elettrico: 270 W
Potenza grill 250 W

ACCESSORI INCLUSI

Sonda di temperatura
1 griglia con stop posteriore
1 griglia portabottiglie
Panno in microfibra
Codice EAN: 80177709341916



CPV115B3 2.999,00 €

CASSETTO SOUS-VIDE, H 15 CM



Estetica Linea

Vetro Pure Black

COMANDI

Comandi Touch Control

CARATTERISTICHE

Apertura Push-pull
Capacità 6.5 l
Coperchio in cristallo Autoportante
Peso massimo inseribile: 15 kg
Funzione Chef per marinatura e infusione
Funzione vuoto in busta a 3 livelli
Durata ciclo di conservazione 1'-1'20"
Pressione finale: 2-10 millibar (vuoto 99,9%)
Regolazione intensità saldatura a 3 livelli
Barra saldante removibile
Funzione Vuoto in contenitore a 3 livelli
Sensore di vuoto assoluto
Saldatura a doppia fase

ACCESSORI INCLUSI

Buste per la conservazione dei cibi, Buste per cottura Sous-vide
Codice EAN: 8017709342746



SBC4304X

3.899,00 €

ABBATTITORE DI TEMPERATURA, H 45 CM



Estetica Classica

Acciaio Inox Antimpronta
Vetro Nero Eclipse

COMANDI

Display VIVOscreen a colori touch
Touch guide a pressione prolungata su display

FUNZIONI

Funzioni fredde automatiche: Abbattimento rapido, Congelamento profondo, Raffreddamento bottiglie, Conservazione

Funzioni calde automatiche: Cottura a bassa temperatura, Lievitazione, Scongellamento, Yogurt

Funzioni fredde manuali: Abbattimento rapido, Congelamento profondo, Raffreddamento bottiglie, Conservazione

Funzioni calde manuali: Cottura a bassa temperatura, Lievitazione, Scongellamento, Ready to Eat

CARATTERISTICHE

10 programmi automatici
100 ricette personalizzabili
Abbattimento con sonda
Cottura con sonda
Allarme porta aperta
Cavità in acciaio inox

3 livelli di cottura

Telai in metallo

2 Contaminuti impostabili

Sicurezza bambini

Visualizzazione ultime 10 funzioni utilizzate

Regolazione della temperatura elettronica

Temperatura minima: 28°C

Temperatura massima: 75 °C

Modalità Showroom

PROPRIETÀ TECNICHE

Volume lordo della cavità: 34 L

Dati nominali di collegamento elettrico: 270 W

Potenza grill 250 W

ACCESSORI INCLUSI

Sonda di temperatura

1 griglia con stop posteriore

1 griglia portabottiglie

Panno in microfibra

Codice EAN: 8017709328856



CPV315X

2.969,00 €

CASSETTO SOUS-VIDE, H 15 CM



Estetica Classica

Acciaio Inox Antimpronta

COMANDI

Comandi Touch Control

CARATTERISTICHE

Apertura Push-pull

Capacità 6.5 l

Coperchio in cristallo Autoportante

Peso massimo inseribile: 15 kg

Funzione Chef per marinatura e infusione

Funzione vuoto in busta a 3 livelli

Durata ciclo di conservazione 1'-1'20"

Pressione finale: 2-10 millibar (vuoto 99,9%)

Regolazione intensità saldatura a 3 livelli

Barra saldante removibile

Funzione Vuoto in contenitore a 3 livelli

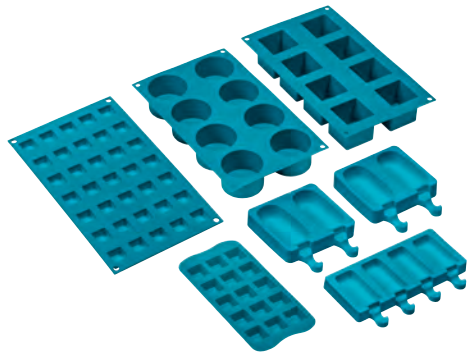
Sensore di vuoto assoluto

Saldatura a doppia fase

ACCESSORI INCLUSI

Buste per la conservazione dei cibi, Buste per cottura Sous-vide

Codice EAN: 8017709260583



SMOLD

169,00 €

Famiglia di abbinamento: Forni, Abbattitori
Set stampi
Codice EAN: 8017709280291



LIFEBOX

149,00 €

Famiglia di abbinamento: Cassetti
Set Contenitori
Codice EAN: 8017709277390



VBAG1

69,00 €

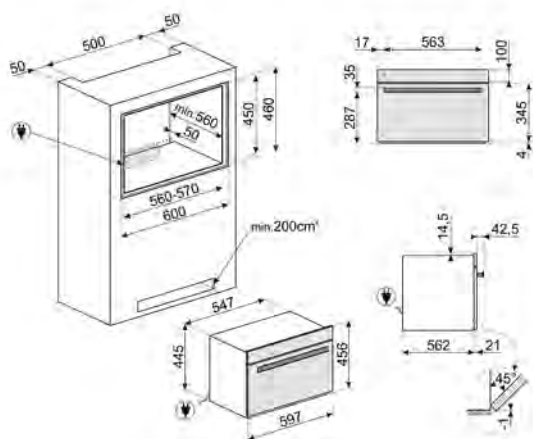
Famiglia di abbinamento: Cassetti
Buste Sottovuoto
Codice EAN: 8017709277376



VBAG2

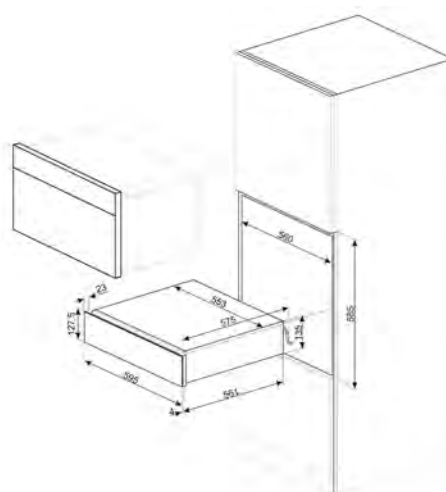
69,00 €

Famiglia di abbinamento: Cassetti
Buste Sottovuoto
Codice EAN: 8017709277383



ABBATTITORI:

SBC4604WNR, SBC4104G, SBC4104B3, SBC4304X



CASSETTI:

CPV615NR, CPV115G, CPV115B3, CPV315X

Vitality System



SONDA È possibile visualizzare la temperatura rilevata dalla sonda e impostare una temperatura obiettivo che la pietanza deve raggiungere. Quando il cuore della pietanza raggiunge la temperatura desiderata, la funzione si interrompe.



ABBATTIMENTO FINO a +3°C Consente di conservare a lungo e in modo inalterato alimenti gustosi come appena fatti, pronti da portare in tavola.



SURGELAZIONE La funzione permette di surgelare rapidamente gli alimenti partendo dalla temperatura di cottura fino a -18°C, in meno di 270 minuti. Gli alimenti surgelati in abbattitore possono conservarsi fino al 70% di tempo in più e mantengono le stesse caratteristiche organolettiche e nutrizionali degli alimenti freschi.



CONSERVAZIONE PERSONALIZZATA È possibile mantenere il cibo alla temperatura desiderata, per servirlo alla temperatura migliore, esaltandone aromi e sapori.



RAFFREDDAMENTO BEVANDE La funzione consente di raffreddare rapidamente bottiglie di vino e bevande (circa 1° al minuto) senza più necessità di mantenerle sempre al fresco in frigorifero.



PRE-RAFFREDDAMENTO La funzione permette di raffreddare la cavità a -28°C prima di inserire gli alimenti in abbattitore, per assicurare i migliori risultati di abbattimento e surgelazione.



LIEVITAZIONE NATURALE Il programma offre la possibilità di impostare un ciclo di lievitazione differenziato fino a 3 passaggi e di ottenere impasti estremamente leggeri e digeribili utilizzando una minima quantità di lievito.



READY TO EAT La funzione permette di conservare alla temperatura di frigorifero una pietanza e riscaldarla automaticamente per trovarla pronta al momento richiesto.



SCONGELAMENTO CONTROLLATO Grazie a questa funzionalità l'abbattitore consente di scongelare qualsiasi tipo di alimento, rispettandone le caratteristiche e le proprietà organolettiche inalterate.



COTTURA A BASSA TEMPERATURA L'abbattitore offre la possibilità di cuocere a bassa temperatura (75°C), monitorando la cottura con l'apposita sonda.



CHEF Funzione del cassetto sottovuoto che alterna cicli di compressione e decompressione accelerando il processo di marinatura e di infusione.



SOTTOVUOTO IN BUSTA La funzione permette di confezionare gli alimenti sottovuoto nelle apposite buste scegliendo tra 3 livelli di intensità nel rispetto di ogni alimento. Il livello più intenso garantisce un vuoto del 99,9% in busta, ideale per la cottura Sous Vide.



SOTTOVUOTO IN CONTENITORE Funzione con tre livelli che permettono di conservare qualsiasi alimento, anche i più delicati.



SENSORE DI VUOTO ASSOLUTO Garantisce il raggiungimento del vuoto massimo in relazione al livello di sottovuoto impostato. Se il valore non viene raggiunto, la busta non viene sigillata.



SALDATURA A DOPPIA FASE L'opzione permette di sigillare anche sacchetti uniti e/o sporchi.

Cantine vino

Che siano bianchi, rossi, fermi o frizzanti, i vini devono essere conservati nel modo giusto per poter mantenere gusto e qualità. Le cantine Smeg, risultato di un'attenta ricerca con esperti sommeliers, garantiscono una conservazione ottimale, senza rinunciare all'estetica. Ideali per festeggiare con stile.



Cantine vino

da incasso

L. 60 cm
H. 82 cm
SOTTOTOP

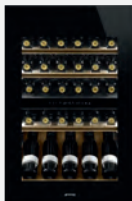
L. 60 cm
H. 92 cm
COLONNA

L. 60 cm
H. 60 cm
DA INCASSO

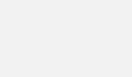
L. 60 cm
H. 45 cm
DA INCASSO

L. 60 cm
H. 15 cm
cassetto sommelier
DA INCASSO

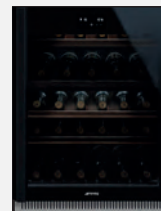
Universale



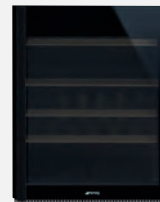
CVI040BE
Pagina 125



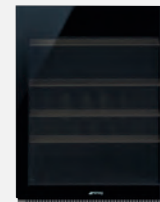
Dolce Stil Novo



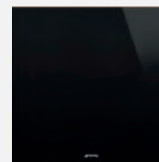
CVI638RWN3
Cerniera a destra
Pagina 126



CVI638RN3
Cerniera a destra
Pagina 127



CVI638LN3
Cerniera a destra
Pagina 127



CVI629NR3
Cerniera a destra
Pagina 128



CVI621RWRN3
Cerniera a destra
Pagina 129



CVI621NR3
Cerniera a destra
Pagina 129



CPS615NR
Pagina 129

Linea Neptune

Linea Nero

Classica



CVI138RG
Cerniera a destra
Pagina 130



CVI138LG
Cerniera a sinistra
Pagina 130



CVI338RX3
Cerniera a destra
Pagina 134



CVI338LX3
Cerniera reversibile
Pagina 134



CVI129G
Cerniera a destra
Pagina 131



CVI129B3
Cerniera reversibile
Pagina 133



CVI329X3
Cerniera reversibile
Pagina 135



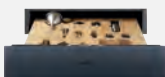
CVI121G
Cerniera a destra
Pagina 131



CVI121B3
Cerniera reversibile
Pagina 133



CVI321X3
Cerniera reversibile
Pagina 135



CPS115G
Pagina 131



CPS115B3
Pagina 133



CPS315X
Pagina 135



KITO40BE | Accessorio utilizzato per coprire la sezione di mobile in caso di installazione a colonna di due o più forni accanto alla cantina mod. CVIO40BE.
Per forni compatti da 45 cm.

Il gusto dell'eleganza su misura

Le cantine vino Smeg, **completamente made in Italy**, sono la soluzione perfetta per conservare il vino nelle condizioni migliori e, di conseguenza, servirlo nel migliore dei modi.

Luce, umidità, vibrazioni e temperature sono sempre sotto controllo, così ogni bottiglia può conservare inalterate tutte le sue qualità. Per non parlare dell'estetica. **Curate in ogni minimo dettaglio**, le cantine Smeg sono tutto fuorché un ripostiglio. I ripiani, rimovibili ed estraibili sono realizzati con un legno pregiato e non trattato, i display sono eleganti e intuitivi, le luci esaltano la collezione di vini personale.



CVI040BE 4.299,00 €

CANTINA VINI, INCASSO, 92 CM



Estetica Universale
 Vetro porta anti UV
Apertura porta con spintore elettronico
 Ventilato
Tipo di display: LED
 Comandi touch
 Allarme temperatura
 Allarme porta aperta
 Sicurezza bambini
 Tipo di compressore: A vibrazioni ridotte
 Cerniere a fulcro variabile
Posizione cerniera: Destra

VANO CANTINA
 Capacità massima (bottiglie 0,75lt): 60
 Sbrinatorio: Automatico
Zone di temperatura regolabili: 2
 Tipo di controllo della temperatura: Elettronico
Gamma temperature: 5-20° C
 Numero ripiani estraibili: 4
 Ripiani estraibili su guide telescopiche
 Numero ripiani fissi: 1
Materiale ripiani: Legno

Codice EAN: 8017709343507

OPTIONAL
KIT040BE accessorio per composizione modulare in caso di installazione di 2 forni da 45 cm accanto alla cantina.

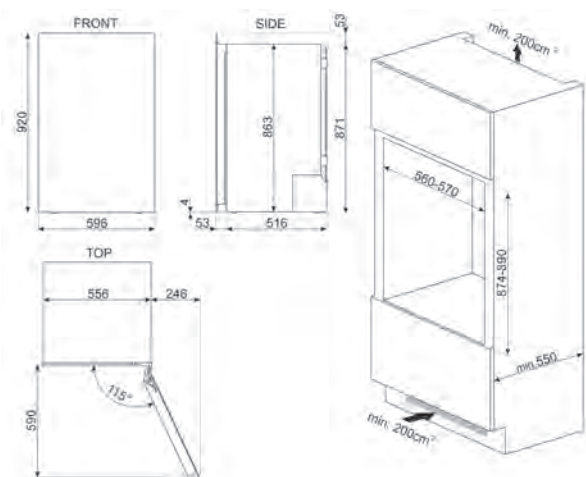
CANTINE VINO

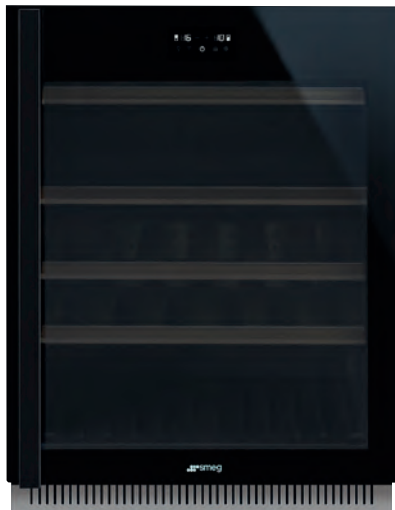
La temperatura perfetta

Scegliere la corretta temperatura di servizio del vino è fondamentale per apprezzarlo appieno durante il pasto, l'aperitivo o dopocena. Ma come scegliere?

Esistono alcune buone norme per il servizio del vino, che devono tenere conto anche del gusto personale e delle variabili legate all'ambiente.

- Vini frizzanti e spumante: tra i 7° e i 10° C
- Vini bianchi: tra i 9° e i 12° C
- Vini rosé: tra i 10° e i 12° C
- Vini rossi giovani: tra i 14° e i 17° C
- Vini rossi strutturati: tra i 17° e i 20° C





CVI638RWN3 3.799,00 €

CANTINA VINI, INCASSO, 82 CM



Estetica Dolce Stil Novo
Vetro nero Eclipse

Wi-Fi

COMANDI

Connettività Wi-Fi
APP SmegConnect
Display a LED touch interno

CARATTERISTICHE

Porta in vetro anti-UV
Apertura con maniglia
Ventilato
Sbrinamento automatico
Compressore antivibrazioni
Filtro aria al carbone attivo
Allarme porta aperta
Allarme temperatura
Sicurezza bambini
Cerniera a destra

ALLESTIMENTO VANO CANTINA

Capacità massima: 38 bottiglie (0,75lt)
2 zone a temperatura regolabile
Gamma temperature: 5-20 °C
Controllo elettronico della temperatura
3 ripiani estraibili su guide telescopiche
Ripiani in legno
Illuminazione interna a LED

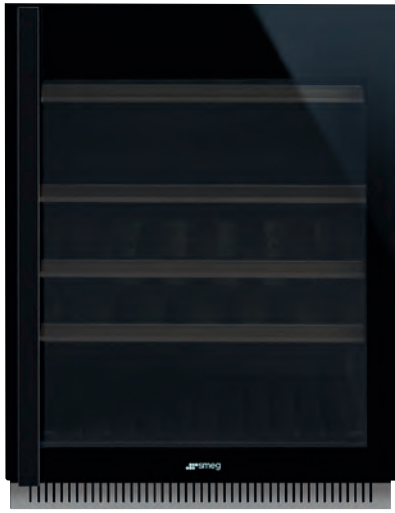
Codice EAN: 8017709294007



Conservazione ottimale

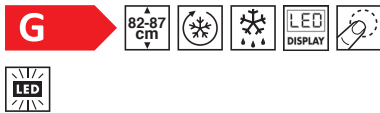
Nella versione sottotop da 82 centimetri, la presenza di due vani separati consente di **regolare due diverse temperature** per la gestione di bottiglie che necessitano di condizioni termiche differenti.

Le cantine Smeg sono inoltre dotate di un sistema di raffreddamento che riduce al minimo le vibrazioni, mentre i ripiani, a scorrimento controllato grazie alle guide telescopiche, permettono di estrarre agevolmente le bottiglie in modo pratico e sicuro evitando frizioni o movimenti troppo bruschi. Infine, la scelta dell'illuminazione a led fredda consente una perfetta visibilità dei ripiani.



CVI638RN3 3.749,00 €

CANTINA VINI, SOTTOTOP, H 82 CM



Estetica Dolce Stil Novo
Vetro nero Eclipse

COMANDI
Display a LED touch interno

CARATTERISTICHE
Porta in vetro anti-UV
Apertura con maniglia
Ventilato
Sbrinatorio automatico
Compressore antivibrazioni
Filtro aria al carbone attivo
Allarme porta aperta
Allarme temperatura
Sicurezza bambini
Cerniera a destra

ALLESTIMENTO VANO CANTINA
Capacità massima: 38 bottiglie (0,75lt)
2 zone a temperatura regolabile
Gamma temperature: 5-20 °C
Controllo elettronico della temperatura
3 ripiani estraibili su guide telescopiche
Ripiani in legno
Illuminazione interna a LED

Codice EAN: 8017709318611



CVI638LN3 3.749,00 €

CANTINA VINI, SOTTOTOP, H 82 CM

Cerniera a sinistra

Codice EAN: 8017709318628

Massima cura dei dettagli

CERNIERE A FULCRO VARIABLE

Tutte le cantine da incasso Smeg sono dotate di cerniere a fulcro variabile, che permettono l'installazione del prodotto a filo con i mobili della cucina, e consentono di affiancare altri elettrodomestici in linea senza necessità di spazi ulteriori.

LUCE

Il vetro nero Eclipse, oltre ad impreziosire la cantina, protegge il vino dai raggi UV mentre permette la totale trasparenza a luce accesa e la completa oscurità quando è spenta. L'illuminazione fredda a LED, attivabile dall'esterno, mantiene inalterata la temperatura interna.

CONTROLLO DELLA TEMPERATURA

Grazie al sistema di controllo elettronico è possibile impostare una temperatura e mantenerla costante, preservando così la qualità dei vini. Le cantine Smeg consentono di variare la temperatura tra i 5° e i 20°C, garantendo le condizioni ottimali per ogni degustazione. Nei modelli sottotop CVI638, CVI338 e CVI138, nei modelli da 60 cm CVI629, CVI129, CVI329 e nel modello CVI040 è possibile gestire in maniera indipendente la temperatura del vino nelle 2 zone interne.

UMIDITÀ

Una corretta umidità dell'aria all'interno della cantina è indispensabile per la perfetta conservazione a lungo termine delle bottiglie. Con un tasso tra il 60% e l'80%, le cantine Smeg garantiscono la condizione favorevole per impedire il processo di ossidazione del vino.

PROTEZIONE DALLE VIBRAZIONI

Anche le più lievi vibrazioni possono avere un effetto negativo sul vino e quindi è fondamentale preservare al massimo la stabilità delle bottiglie. Per questo le cantine Smeg sono dotate di un sistema di raffreddamento che riduce al minimo le vibrazioni.



CVI629NR3

3.299,00 €

CANTINA VINI, INCASSO, 60 CM



Estetica Dolce Stil Novo
Vetro nero Eclipse
Finiture Rame

COMANDI

Display a LED touch interno

CARATTERISTICHE

Porta in vetro anti-UV
Apertura porta: Con sistema push pull
Ventilato
Sbrinamento automatico
Compressore antivibrazioni
Filtro aria al carbone attivo
Allarme porta aperta
Allarme temperatura
Sicurezza bambini
Cerniere reversibili

ALLESTIMENTO VANO CANTINA

Capacità massima: 29 bottiglie (0,75lt)
2 zone a temperatura regolabile
Gamma temperature: 5-20 °C
Controllo elettronico della temperatura
2 ripiani estraibili su guide telescopiche
1 ripiano fisso
Ripiani in legno
Illuminazione interna a LED

Codice EAN: 8017709319342

**CVI621RWN3**

2.599,00 €

CANTINA VINI, INCASSO, 45 CM



Estetica Dolce Stil Novo
Vetro nero Eclipse
Finiture Rame

COMANDI

Connettività Wi-Fi
APP SmegConnect
Display a LED touch interno

CARATTERISTICHE

Porta in vetro anti-UV
Apertura porta: Con sistema push pull
Ventilato
Sbrinamento automatico
Compressore antivibrazioni
Filtro aria al carbone attivo
Allarme porta aperta
Allarme temperatura
Sicurezza bambini
Cerniere reversibili

ALLESTIMENTO VANO CANTINA

Capacità massima: 21 bottiglie (0,75lt)
1 zona a temperatura regolabile
Gamma temperature: 5-20 °C
Controllo elettronico della temperatura
2 ripiani estraibili su guide telescopiche
1 ripiano fisso
Ripiani in legno
Illuminazione interna a LED

Codice EAN: 8017709293970

Wi-Fi

**CVI621NR3**

2.499,00 €

CANTINA VINI, INCASSO, 45 CM



Estetica Dolce Stil Novo
Vetro nero Eclipse
Finiture Rame

COMANDI

Display a LED touch interno

CARATTERISTICHE

Porta in vetro anti-UV
Apertura porta: Con sistema push pull
Ventilato
Sbrinamento automatico
Compressore antivibrazioni
Filtro aria al carbone attivo
Allarme porta aperta
Allarme temperatura
Sicurezza bambini
Cerniere reversibili

ALLESTIMENTO VANO CANTINA

Capacità massima: 21 bottiglie (0,75lt)
1 zona a temperatura regolabile
Gamma temperature: 5-20 °C
Controllo elettronico della temperatura
2 ripiani estraibili su guide telescopiche
1 ripiano fisso
Ripiani in legno
Illuminazione interna a LED

Codice EAN: 8017709318604

**CPS615NR**

1.349,00 €

CASSETTO, SOMMELIER, 15 CM

Estetica Dolce Stil Novo
Vetro Nero Eclipse
Finiture rame

CARATTERISTICHE

Apertura Push-pull
Peso massimo inseribile: 15 kg
Carico massimo sostenibile: 85 Kg

ACCESSORI INCLUSI

Legno in rovere di Slavonia, Pompa salvavino,
2 tappi in silicone, Tappo Champagne/
spumante, Tappo versavino, Tappo
salvagoccia, Tappo acciaio massiccio vini
frizzanti, Pinza per Champagne/spumante,
Cavatappi sommelier, Tappo per vini rossi,
Termometro per vino con custodia, Imbuto per
vino con manico in legno

EAN code: 8017709250416



CVI138RG 3.499,00 €

CANTINA VINI, INCASSO, 82 CM



Estetica Linea
Neptune Grey

COMANDI
Display a LED

CARATTERISTICHE

Vetro porta anti UV
Apertura porta: Con maniglia
Ventilato
Allarme temperatura
Allarme porta aperta
Sicurezza bambini
Filtro aria al carbone attivo
Compressore a vibrazioni ridotte
Cerniera a destra

ALLESTIMENTO VANO CANTINA

Capacità massima: 38 bottiglie (0,75lt)
Sbrinamento Automatico
2 Zone di temperatura regolabili
Tipo di controllo della temperatura: Elettronico
Gamma temperature: 5-20 °C
3 ripiani estraibili su guide telescopiche
2 ripiani fissi
Ripiani in legno
Illuminazione interna a LED

Codice EAN: 8017709325237



CVI138LG 3.499,00 €

CANTINA VINI, INCASSO, 82 CM



Estetica Linea
Neptune Grey

COMANDI
Display a LED

CARATTERISTICHE

Vetro porta anti UV
Apertura porta: Con maniglia
Ventilato
Allarme temperatura
Allarme porta aperta
Sicurezza bambini
Filtro aria al carbone attivo
Compressore a vibrazioni ridotte
Cerniera a sinistra

ALLESTIMENTO VANO CANTINA

Capacità massima: 38 bottiglie (0,75lt)
Sbrinamento Automatico
2 Zone di temperatura regolabili
Tipo di controllo della temperatura: Elettronico
Gamma temperature: 5-20 °C
3 ripiani estraibili su guide telescopiche
2 ripiani fissi
Ripiani in legno
Illuminazione interna a LED

Codice EAN: 8017709325244



CVI129G

3.099,00 €

CANTINA VINI, INCASSO, 60 CM



Estetica Linea
Neptune Grey

COMANDI
Display a LED

CARATTERISTICHE
Porta in vetro anti-UV
Apertura porta: Con sistema push pull
Ventilato
Sbrinamento automatico
Compressore antivibrazioni
Filtro aria al carbone attivo
Allarme porta aperta
Allarme temperatura
Sicurezza bambini
Cerniera reversibile

ALLESTIMENTO VANO CANTINA
Capacità massima: 29 bottiglie (0,75lt)
2 zone a temperatura regolabile
Gamma temperature: 5-20 °C
Controllo elettronico della temperatura
2 ripiani estraibili su guide telescopiche
1 ripiano fisso
Ripiani in legno
Illuminazione interna a LED

Codice EAN: 8017709325275



CVI121G

2.399,00 €

CANTINA VINI, INCASSO, 45 CM



Estetica Linea
Neptune Grey

COMANDI
Display a LED

CARATTERISTICHE
Vetro porta anti UV
Apertura porta: Con sistema push pull
Ventilato
Allarme temperatura
Allarme porta aperta
Sicurezza bambini
Filtro aria al carbone attivo
Compressore a vibrazioni ridotte
Cerniera reversibile

VANO CANTINA
Capacità massima: 21 bottiglie (0,75lt)
1 zona di temperatura regolabile
Gamma temperature: 5-20 °C
2 ripiani estraibili
Ripiani estraibili su guide telescopiche
1 ripiano fisso
Ripiani in legno
Illuminazione interna a LED

Codice EAN: 8017709325220



CPS115G

1.399,00 €

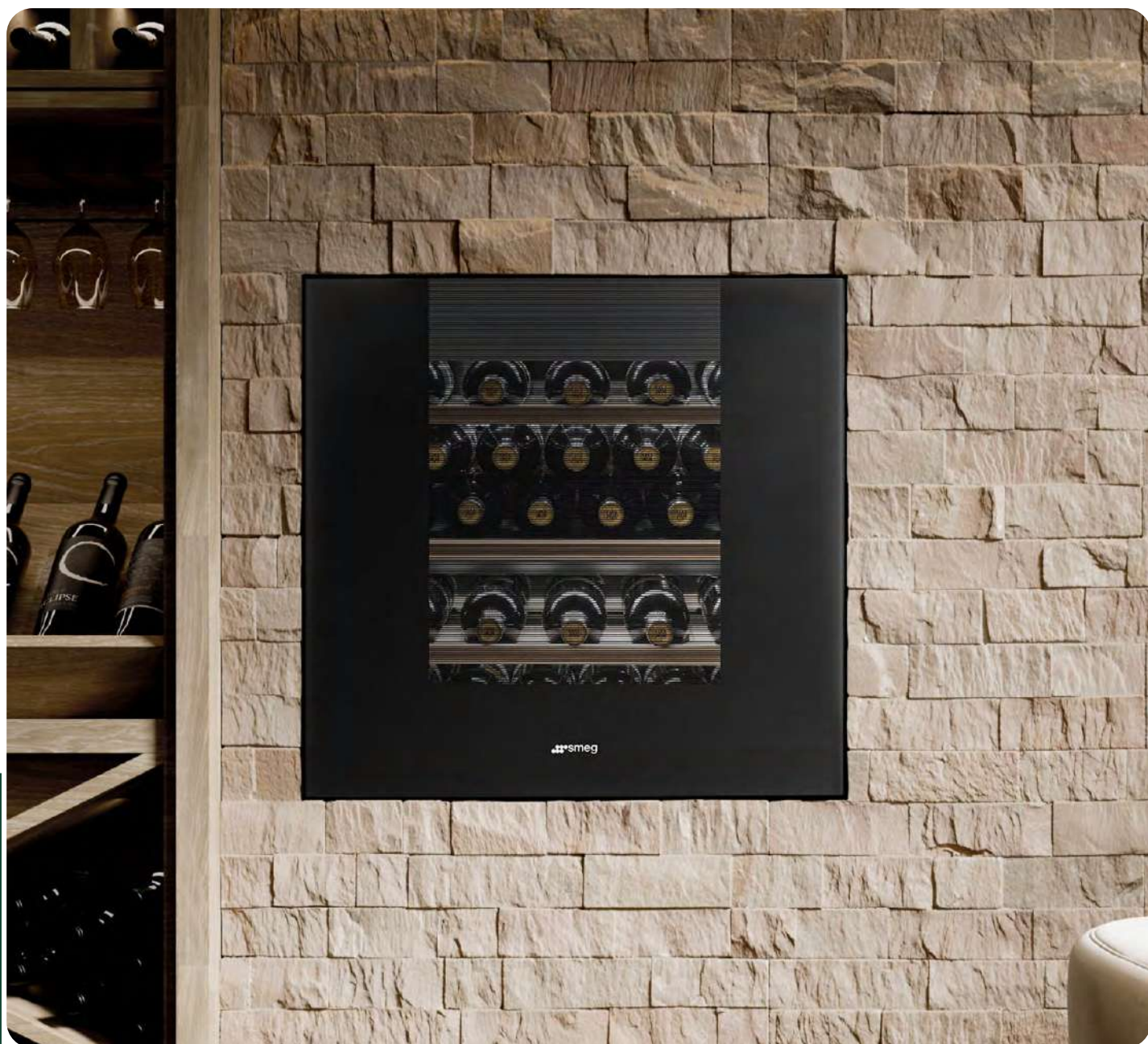
CASSETTO, SOMMELIER, 15 CM

Estetica Linea
Neptune Grey

CARATTERISTICHE
Apertura Push-pull
Peso massimo inseribile: 15 kg
Carico massimo sostenibile: 85 Kg

Codice EAN: 8017709326555

ACCESSORI INCLUSI
Legno in rovere di Slavonia, Pompa salvavino, 2 tappi in silicone, Tappo Champagne/spumante, Tappo versavino, Tappo salvagoccia, Tappo acciaio massiccio vini frizzanti, Pinza per Champagne/spumante, Cavatappi sommelier, Tappo per vini rossi, Termometro per vino con custodia, Imbuto per vino con manico in legno



Estetica da intenditori

Diversi gli stili tra cui scegliere, disponibili nelle versioni da 45 cm, 60 cm (studiate per un perfetto allineamento con altri elettrodomestici da incasso) e da 82 cm sottotop: **Dolce Stil Novo, Classica e Linea**, nelle varianti Pure Black e Neptune Grey.

Con una capacità di carico aumentata fino a 21 bottiglie nella versione ad incasso e fino a 38 nella versione sottotop, anche la cella interpreta l'equilibrio tra funzionalità ed estetica, con supporti ergonomici estraibili che si prestano a seguire la forma delle bottiglie indipendentemente dal loro diametro, che si tratti di bordeaux o di champagnotte.



CVI129B3

2.999,00 €

CANTINA VINI, INCASSO, 60 CM



Estetica Linea
Nero

COMANDI
Display a LED

CARATTERISTICHE
Porta in vetro anti-UV
Apertura porta: Con sistema push pull
Ventilato
Sbrinamento automatico
Compressore antivibrazioni
Filtro aria al carbone attivo
Allarme porta aperta
Allarme temperatura
Sicurezza bambini
Cerniera reversibile

ALLESTIMENTO VANO CANTINA
Capacità massima: 29 bottiglie (0,75lt)
2 zone a temperatura regolabile
Gamma temperature: 5-20 °C
Controllo elettronico della temperatura
2 ripiani estraibili su guide telescopiche
1 ripiano fisso
Ripiani in legno
Illuminazione interna a LED

Codice EAN: 8017709319335



CVI121B3

2.349,00 €

CANTINA VINI, INCASSO, 45 CM



Estetica Linea
Nero

COMANDI
Display a LED

CARATTERISTICHE
Vetro porta anti UV
Apertura porta: Con sistema push pull
Ventilato
Allarme temperatura
Allarme porta aperta
Sicurezza bambini
Filtro aria al carbone attivo
Compressore a vibrazioni ridotte
Cerniera reversibile

VANO CANTINA
Capacità massima: 21 bottiglie (0,75lt)
1 zona a temperatura regolabile
Gamma temperature: 5-20 °C
Controllo elettronico della temperatura
2 ripiani estraibili
Ripiani estraibili su guide telescopiche
1 ripiano fisso
Ripiani in legno
Illuminazione interna a LED

Codice EAN: 8017709325213



CPS115B3

1.299,00 €

CASSETTO, SOMMELIER, 15 CM

Estetica Linea
Nero

CARATTERISTICHE
Apertura Push-pull
Peso massimo inseribile: 15 kg
Carico massimo sostenibile: 85 Kg

Codice EAN: 8017709326562

ACCESSORI INCLUSI
Legno in rovere di Slavonia, Pompa salvavino,
2 tappi in silicone, Tappo Champagne/
spumante, Tappo versavino, Tappo
salvagoccia, Tappo acciaio massiccio vini
frizzanti, Pinza per Champagne/spumante,
Cavatappi sommelier, Tappo per vini rossi,
Termometro per vino con custodia, Imbuto per
vino con manico in legno



CVI338RX3 3.349,00 €

CANTINA VINI, INCASSO, 82 CM



Estetica Classica
Vetro nero Eclipse
Acciaio inox antimpronta

COMANDI
Display a LED

CARATTERISTICHE
Vetro porta anti UV
Apertura porta: Con maniglia
Ventilato
Allarme temperatura
Allarme porta aperta
Sicurezza bambini
Filtro aria al carbone attivo
Compressore a vibrazioni ridotte
Cerniera a destra

ALLESTIMENTO VANO CANTINA
Capacità massima: 38 bottiglie (0,75lt)
Sbrinamento: Automatico
2 Zone di temperatura regolabili
Tipo di controllo della temperatura: Elettronico
Gamma temperature: 5-20 °C
3 ripiani estraibili su guide telescopiche
2 ripiani fissi
Ripiani in legno
Illuminazione interna a LED

Codice EAN: 8017709293949
Disegno tecnico a pagina 137



CVI338LX3 3.349,00 €

CANTINA VINI, INCASSO, 82 CM



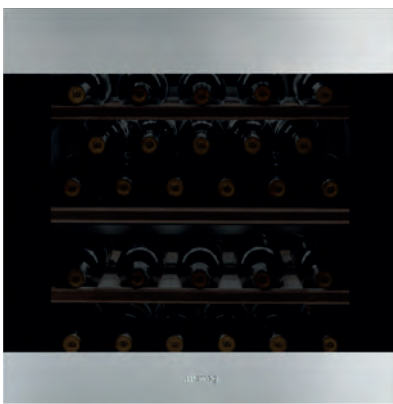
Estetica Classica
Vetro nero Eclipse
Acciaio inox antimpronta

COMANDI
Display a LED

CARATTERISTICHE
Vetro porta anti UV
Apertura porta: Con maniglia
Ventilato
Allarme temperatura
Allarme porta aperta
Sicurezza bambini
Filtro aria al carbone attivo
Compressore a vibrazioni ridotte
Cerniera a sinistra

ALLESTIMENTO VANO CANTINA
Capacità massima: 38 bottiglie (0,75lt)
Sbrinamento: Automatico
2 Zone di temperatura regolabili
Tipo di controllo della temperatura: Elettronico
Gamma temperature: 5-20 °C
3 ripiani estraibili su guide telescopiche
2 ripiani fissi
Ripiani in legno
Illuminazione interna a LED

Codice EAN: 8017709293932
Disegno tecnico a pagina 137



CVI329X3

2.899,00 €

CANTINA VINI, INCASSO, 60 CM



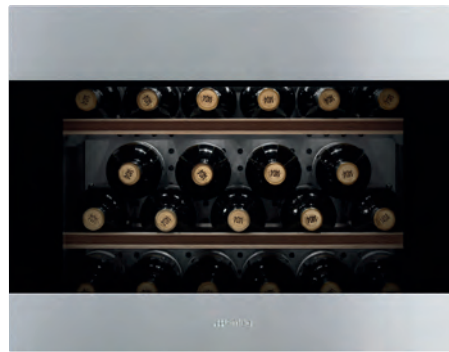
Estetica Classica
Vetro nero Eclipse
Acciaio inox antimpronta

COMANDI
Display a LED

CARATTERISTICHE
Porta in vetro anti-UV
Apertura porta: Con sistema push pull
Ventilato
Sbrinamento automatico
Compressore antivibrazioni
Filtro aria al carbone attivo
Allarme porta aperta
Allarme temperatura
Sicurezza bambini
Cerniera reversibile

ALLESTIMENTO VANO CANTINA
Capacità massima: 29 bottiglie (0,75lt)
2 zone a temperatura regolabile
Gamma temperature: 5-20 °C
Controllo elettronico della temperatura
2 ripiani estraibili su guide telescopiche
1 ripiano fisso
Ripiani in legno
Illuminazione interna a LED

Codice EAN: 8017709317102
Disegno tecnico a pagina 137



CVI321X3

2.299,00 €

CANTINA VINI, INCASSO, 45 CM



Estetica Classica
Vetro nero Eclipse
Acciaio inox antimpronta

COMANDI
Display a LED

CARATTERISTICHE
Vetro porta anti UV
Apertura porta: Con sistema push pull
Ventilato
Allarme temperatura
Allarme porta aperta
Sicurezza bambini
Filtro aria al carbone attivo
Compressore a vibrazioni ridotte
Cerniera reversibile

ALLESTIMENTO VANO CANTINA
Capacità massima: 21 bottiglie (0,75lt)
Sbrinamento: Automatico
1 Zona di temperatura regolabile
Tipo di controllo della temperatura: Elettronico
Gamma temperature: 5-20 °C
2 ripiani estraibili su guide telescopiche
1 ripiano fisso
Ripiani in legno
Illuminazione interna a LED

Codice EAN: 8017709293925
Disegno tecnico a pagina 135



CPS315X

1.299,00 €

CASSETTO, SOMMELIER, 15 CM

Estetica Classica
Acciaio inox antimpronta

CARATTERISTICHE
Apertura Push-pull
Peso massimo inseribile: 15 kg
Carico massimo sostenibile: 85 Kg

Codice EAN: 8017709250294

ACCESSORI INCLUSI
Legno in rovere di Slavonia, Pompa salvavino,
2 tappi in silicone, Tappo Champagne/
spumante, Tappo versavino, Tappo
salvagoccia, Tappo acciaio massiccio vini
frizzanti, Pinza per Champagne/spumante,
Cavatappi sommelier, Tappo per vini rossi,
Termometro per vino con custodia, Imbuto per
vino con manico in legno

Disegno tecnico a pagina 137

STILE E CAPACITÀ

molteplici possibilità

Per rispondere alle diverse esigenze, Smeg propone in gamma tre modelli con differenti capacità: 21 bottiglie per il modello da 45 cm a vano unico, 29 bottiglie per il modello a due vani separati da 60 cm e 38 bottiglie per la versione da 82 cm sottotop a due vani separati.

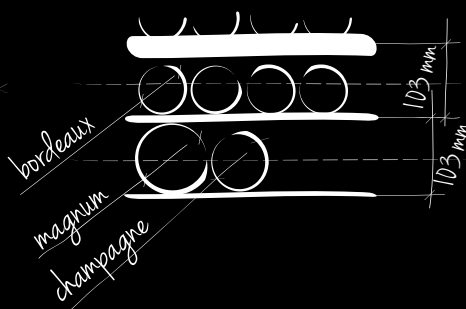
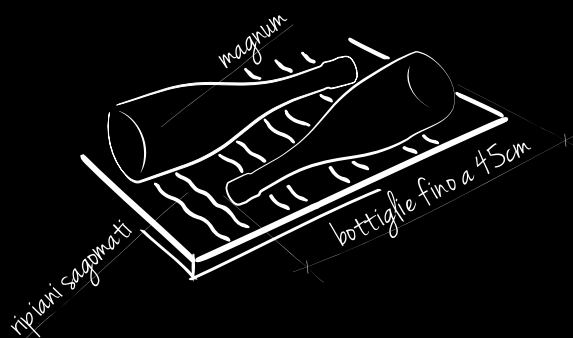


CASSETTO SOMMELIER

A completamento del modello da 45 cm, Smeg propone un cassetto dall'interno in legno Rovere di Slavonia contenente **l'attrezzatura fondamentale del sommelier**: un cavatappi in acciaio e legno, una pompa salvavino in acciaio con due tappi in silicone, un tappo per Spumante, un tappo versavino, una anello salvagoccia, un tappo in acciaio e legno per vini frizzanti, una pinza per spumanti, un termometro con custodia, un tappo per vini fermi e un imbuto in acciaio e legno.

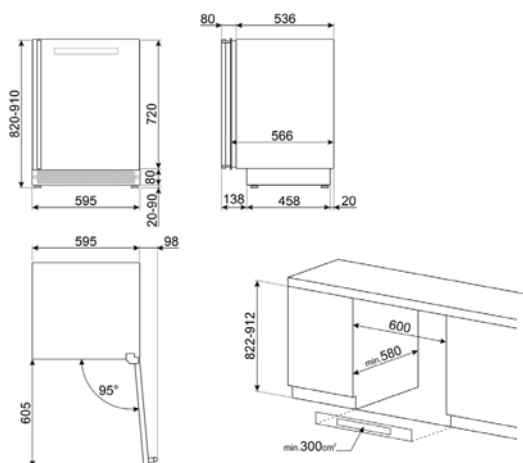
RIPIANI IN LEGNO ROVERE DI SLAVONIA

I ripiani, rimovibili ed estraibili, sono in massello naturale di Rovere di Slavonia. Il pregiato legno non trattato, come quello utilizzato per le botti, **conserva le bottiglie nell'ambiente a loro più naturale.**



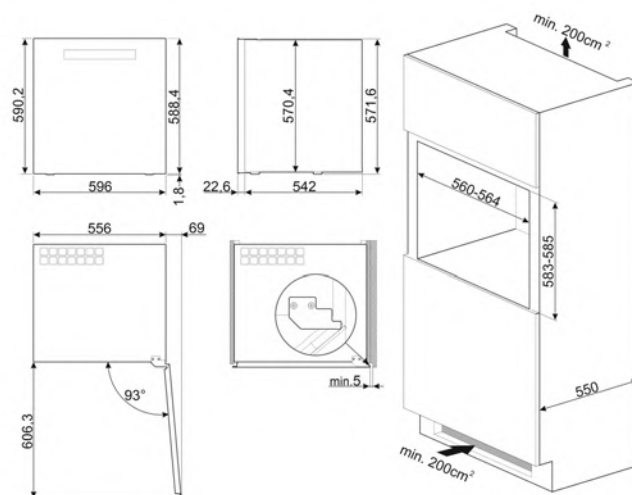
Sui ripiani con sagomatura orizzontale dei modelli da 60 cm e da 45 cm è possibile alloggiare in senso trasversale anche le **bottiglie più alte.**

Anche **bottiglie di diverso diametro** come bordolesi, magnum e champagnotte possono essere riposte sui ripiani con la massima stabilità.



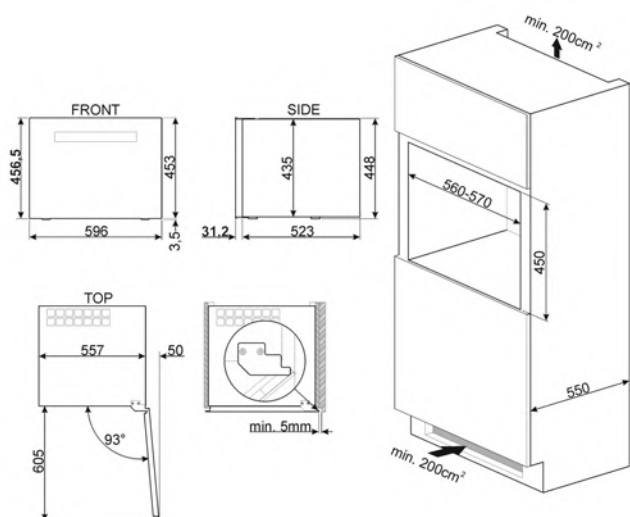
CANTINE H 82:

CVI638RWN3, CVI638RN3, CVI638LN3, CVI138RG, CVI138LG, CVI338RX3, CVI338LX3



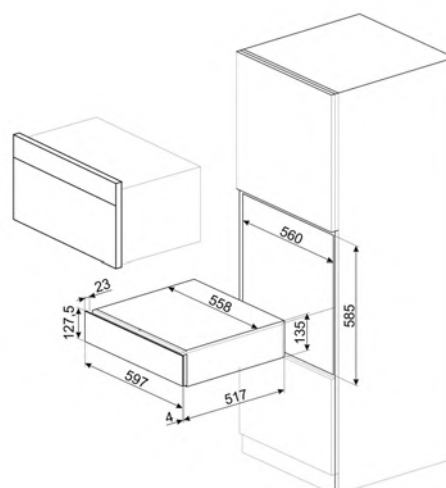
CANTINE H 60:

CVI629NR3, CVI129G, CVI129B3, CVI329X3



CANTINE H 45:

CVI621RWN3, CVI621NR3, CVI121G, CVI121B3, CVI321X3



CASSETTI:

CPS615NR, CPS115G, CPS115B3, CPS315X

CANTINE VINO

Cantine vino



SBRINAMENTO AUTOMATICO Evita la formazione di ghiaccio. Tutti i modelli di cantine sono dotate di Sbrinamento automatico nel vano frigorifero.



DISPLAY LED Per ottimizzare le prestazioni e semplificare al massimo l'utilizzo dell'elettrodomestico, alcune cantine sono dotate di un display LED che permette di visualizzare lo stato di funzionamento del prodotto.



La gamma delle cantine Smeg consente un notevole risparmio energetico con le Classi A e A+, ciò riduce i consumi mantenendo la massima efficienza e garantendo il rispetto per l'ambiente.



VENTILATO Sistema di ventilazione del freddo che permette di diffondere costantemente e in modo omogeneo l'aria all'interno del frigorifero.



ANTIMPRONTA Lo speciale trattamento a cui è sottoposto l'acciaio inox impedisce la formazione di aloni e ditate sulla superficie e contribuisce a esaltarne la lucentezza.



ILLUMINAZIONE INTERNA A LED Garantisce un risparmio energetico e, al contempo, offre una luce di atmosfera.



ALTEZZA NICCHIA INCASSO Dimensione del vano di alloggiamento della cantina



COMANDI TOUCH CONTROL Presenti su alcuni modelli di cantine, attivano la funzione con un semplice tocco.

Piani cottura a induzione

Nei piani cottura Smeg, l'eleganza si sposa con la tecnologia più avanzata. Una gamma completa di modelli che, proposti in diverse finiture e dimensioni, possono essere facilmente abbinati ai forni dall'estetica coordinata.



Piani cottura

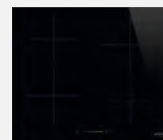
a induzione

Multizone con cappa integrata

Induzione zone singole

larghezza 38 cm

larghezza
fino a 65 cm



SI4642D
Pagina 166



SI364FXM
Pagina 167

larghezza
fino a 75 cm



HOB472D2
Pagina 147



SI4742D
Pagina 166

larghezza
fino a 85 cm



HOB682R1
Pagina 151



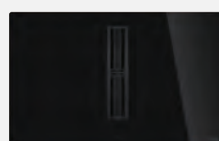
HOB182DG
Pagina 152



HOB382MB2
Pagina 144



HOB682D2
Pagina 145



HOB482D2
Pagina 146

larghezza
fino a 95 cm



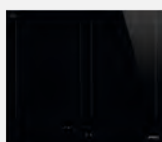
SIM3323D
Pagina 167



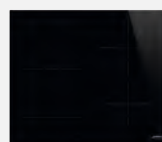
SIM1644DG
Pagina 157



SIM3644MB
Pagina 160



SIM3644D
Pagina 162



SI1M4644D
Pagina 165



PM3643D
Pagina 169



SI1M4744D
Pagina 164



PM3743D
Pagina 169



SIA1963DG
Pagina 154



SIM1864DG
Pagina 156



SIM1844DG
Pagina 157



SIM3864MB
Pagina 159



SIM3844MB
Pagina 160



SIA1963D
Pagina 154



SIM3864D
Pagina 161



SIM3844D
Pagina 162



SI1M4844D
Pagina 164



SIM1964DG
Pagina 156



SIM3964MB
Pagina 159



SIM3964D
Pagina 161



SI1M4954D
Pagina 163



SI1M4854D
Pagina 163



PM3953D
Pagina 169

Piani cottura con cappa integrata plug & play

Semplicemente pronti all'uso

Smeg presenta una collezione di piani cottura a induzione con cappa integrata in cui si combinano tecnologia all'avanguardia, facilità di montaggio e design raffinato. I modelli HOB382MB2, HOB682D2, HOB482D2 e HOB472D2 sono stati progettati per essere installati **plug & play** in modalità filtrante: basta posizionarli nel piano della cucina e accenderli, senza doversi procurare accessori aggiuntivi.

AUTO-VENT COMODO ED EFFICACE

Grazie al **sistema Auto-Vent** il piano cottura a induzione dialoga direttamente con la cappa, permettendo un **controllo automatico della velocità di aspirazione in base alla potenza impostata sul piano**, senza necessità di regolare manualmente le impostazioni.



A PROVA DI LIQUIDI

La presenza della griglia della cappa al centro del piano cottura non deve destare alcuna preoccupazione, poiché il motore inverter è completamente impermeabile. Se per caso dovesse verificarsi una fuoriuscita di acqua o altri liquidi dalle pentole, questi possono passare attraverso la ventola senza causare danni. Inoltre, per prevenire il ristagno di liquidi sotto il piano, è presente una pratica vaschetta di raccolta che può essere facilmente svuotata.



PULIZIA NO STRESS

Nei nuovi piani cottura a induzione con cappa integrata la pulizia non è mai un problema: i filtri al carbone e antigrasso sono estraibili dall'alto con pochi semplici gesti e possono essere lavati in lavastoviglie. Un led segnala quando è ora di procedere alla pulizia.



Personalizza la tua installazione

I piani cottura con cappa integrata HOBD382MB2, HOBD682D2, HOBD482D2 e HOBD472D2 **possono essere installati in versione filtrante o aspirante**. Nella versione filtrante - cioè quando l'aria filtrata dalla cappa viene reimessa nel vuoto sanitario del mobile della cucina - non necessitano di alcun accessorio aggiuntivo. Per adattarli a diverse configurazioni o impianti già esistenti **sono disponibili kit appositamente progettati**, ordinabili separatamente.

PIANI A
INDUZIONE



KITRHOB6

Grazie a questo kit ordinabile separatamente, l'aria filtrata dalla cappa dei piani HOBD382MB2, HOBD682D2, HOBD482D2 e HOBD472D2 viene convogliata nello zoccolo della cucina e reimessa in circolo nell'ambiente.



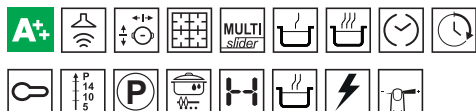
KITEHOB10

Grazie a questo kit ordinabile separatamente è possibile installare i piani HOBD382MB2, HOBD682D2, HOBD482D2 e HOBD472D2 in modalità aspirante, espellendo l'aria all'esterno della cucina.

HOBD382MB2

3.299,00 €

PIANO DI COTTURA, 83 CM

**Estetica Linea**

Pianale in vetroceramica Matt Black

Bordi dritti

Incasso: Semifilo con possibilità incasso a Filo

COMANDI

Comandi Touch Multislider

CARATTERISTICHE

Opzione Limitatore di Potenza in W: 2800, 3500, 4500, 7400 W

4 zone di cottura induzione

4 zone di cottura con booster

2 Zone Flessibili

MultiZone

9 Livelli di potenza

Selezione rapida dei livelli

Funzione automatica di mantenimento bollore

Funzione automatica di cottura a basse temperature

Opzione di pausa

4 Timer fine cottura

1 Contaminuti

Allarme acustico di fine cottura

Indicatore tempo residuo

Opzione Show Room Demo

Adattamento automatico al diametro della pentola

Rilevamento della presenza pentola

Auto-arresto in caso di traboccamento

Indicatore calore residuo

Protezione da accensione accidentale

Griglia in ghisa

Auto-Vent 2.0

Opzione Blocco Pulsanti / Sicurezza Bambini

POTENZA ZONE DI COTTURA

Sinistra: 23.0x21.0 cm, 2.10 kW - 3.70 kW

Tipologia 1° zona: Induzione - Multizone

Potenza 1° zona: 2.10 kW

Destra: 23.0x21.0 cm, 2.10 kW - 3.70 kW

Tipologia 2° zona: Induzione - Multizone

Potenza 2° zona: 2.10 kW

Potenza 3° zona: 2.10 kW

Potenza 4° zona: 2.10 kW

Dati nominali di collegamento elettrico: 7620 W

ETICHETTA ENERGETICA

Classe di efficienza energetica (EEC): A++

Classe di efficienza fluido dinamica (FDEC): A

Classe di efficienza filtraggio grassi (GFEC): B

Emissione ponderata di potenza acustica

alla velocità massima (SPEmax): 65 dB(A)

IN DOTAZIONE:

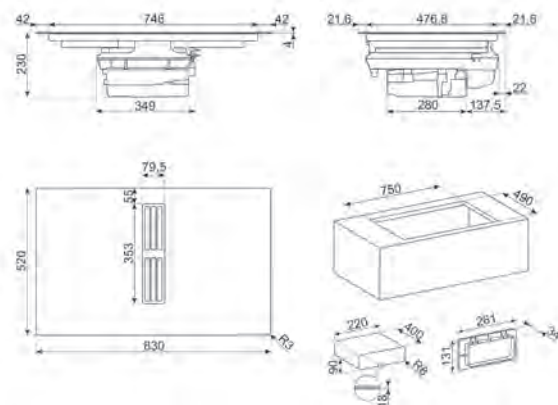
FLTHOBD2 filtro carbone attivo

Codice EAN: 8017709341886

*Filtro rigenerabile*

I piani a induzione Smeg **plug & play** sono dotati di filtri al carbone e filtri antigrasso che possono essere puliti con estrema facilità. Il filtro antigrasso, estraibile dall'alto, può essere lavato in lavastoviglie senza limiti; il filtro al carbone attivo può essere rigenerato fino a 8 volte lavandolo in lavastoviglie e asciugandolo in forno a 70°C.

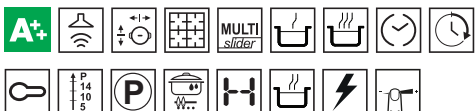
Installazione SOPRATOP



HOB682D2

2.999,00 €

PIANO DI COTTURA, 83 CM

**Estetica Linea**

Pianale in vetroceramica Nero

Bordi dritti

Incasso: Semifilo con possibilità incasso a Filo

COMANDI

Comandi Touch Multislider

CARATTERISTICHE

Opzione Limitatore di Potenza in W: 2800, 3500, 4500, 7400 W

4 zone di cottura induzione

4 zone di cottura con booster

2 Zone Flessibili

MultiZone

9 Livelli di potenza

Selezione rapida dei livelli

Funzione automatica di mantenimento bollore

Funzione automatica di cottura a basse temperature

Opzione di pausa

4 Timer fine cottura

1 Contaminuti

Allarme acustico di fine cottura

Indicatore tempo residuo

Opzione Show Room Demo

Adattamento automatico al diametro della pentola

Rilevamento della presenza pentola

Auto-arresto in caso di traboccamento

Indicatore calore residuo

Protezione da accensione accidentale

Griglia in ghisa

Auto-Vent 2.0

Opzione Blocco Pulsanti / Sicurezza Bambini

POTENZA ZONE DI COTTURA

Sinistra: 23.0x21.0 cm, 2.10 kW - 3.70 kW

Tipologia 1° zona: Induzione - Multizone

Potenza 1° zona: 2.10 kW

Destra: 23.0x21.0 cm, 2.10 kW - 3.70 kW

Tipologia 2° zona: Induzione - Multizone

Potenza 2° zona: 2.10 kW

Potenza 3° zona: 2.10 kW

Potenza 4° zona: 2.10 kW

Dati nominali di collegamento elettrico: 7620 W

ETICHETTA ENERGETICA

Classe di efficienza energetica (EEC): A++

Classe di efficienza fluidica dinamica (FDEC): A

Classe di efficienza filtraggio grassi (GFEC): B

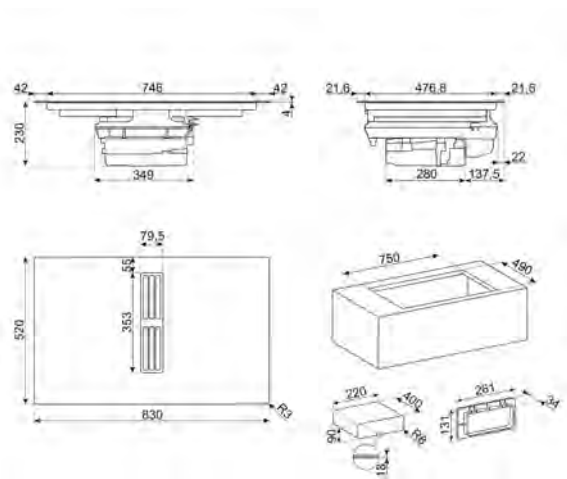
Emissione ponderata di potenza acustica alla velocità massima (SPEmax): 65 dB(A)

IN DOTAZIONE:

FLTHOB2 filtro carbone attivo

Codice EAN: 8017709341893

Installazione SOPRATOP

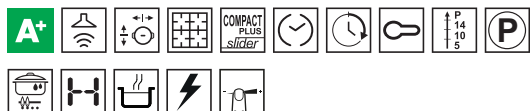


Per installazione FILOTOP vedi schede di montaggio

HOB482D2

2.699.00 €

PIANO DI COTTURA, 83 CM



Pianale in vetroceramica nero

Bordi dritti

Incasso: Semifilo con possibilità incasso a Filo

COMANDI

Comandi Touch Evo Slider

CARATTERISTICHE

Opzione Limitatore di Potenza in W: 2800, 3500, 4500, 7400 W

4 zone di cottura induzione

4 zone di cottura con booster

2 Zone Flessibili

MultiZone

9 Livelli di potenza

Selezione rapida dei livelli

Opzione di pausa

4 Timer fine cottura

1 Contaminuti

Allarme acustico di fine cottura

Indicatore tempo residuo

Opzione Show Room Demo

Adattamento automatico al diametro della pentola

Rilevamento della presenza pentola

Auto-arresto in caso di traboccamento

Indicatore calore residuo

Protezione da accensione accidentale

Griglia in ghisa

Auto-Vent 2.0

Opzione Blocco Pulsanti / Sicurezza Bambini

POTENZA ZONE DI COTTURA

Anteriore sinistra: 21.0x19.0 cm, 2.10 kW - 3.00 kW

Posteriore sinistra: 21.0x19.0 cm, 2.10 kW - 3.00 kW

Posteriore destra: 21.0x19.0 cm, 2.10 kW - 3.00 kW

Anteriore destra: 21.0x19.0 cm, 2.10 kW - 3.00 kW

Tipologia zone: Induzione - Multizone

Dati nominali di collegamento elettrico: 7620 W

ETICHETTA ENERGETICAClasse di efficienza energetica (EEC): **A+**

Classe di efficienza fluido dinamica (FDEC): A

Classe di efficienza filtraggio grassi (GFEC): B

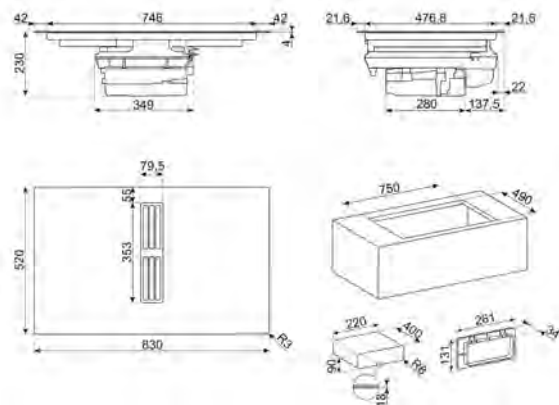
Emissione ponderata di potenza acustica alla velocità massima (SPEmax): 68 dB(A)

IN DOTAZIONE:

FLTHOB2 filtro carbone attivo

Codice EAN: 8017709341879

Installazione SOPRATOP

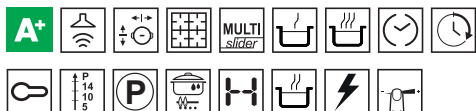
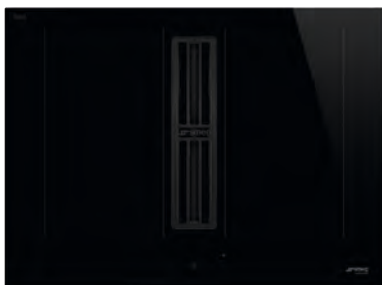


Per installazione FILOTOP vedi schede di montaggio

HOBD472D2

2.299,00 €

PIANO DI COTTURA, 70 CM



Pianale in vetroceramica nero

Bordi dritti

Incasso: Semifilo con possibilità incasso a Filo

COMANDI

Comandi Touch Evo Slider

CARATTERISTICHE

Opzione Limitatore di Potenza in W: 2800, 3500, 4500, 7400 W

4 zone di cottura induzione

4 zone di cottura con booster

2 Zone Flessibili

MultiZone

9 Livelli di potenza

Selezione rapida dei livelli

Opzione di pausa

4 Timer fine cottura

1 Contaminuti

Allarme acustico di fine cottura

Indicatore tempo residuo

Opzione Show Room Demo

Adattamento automatico al diametro della pentola

Rilevamento della presenza pentola

Auto-arresto in caso di traboccamento

Indicatore calore residuo

Protezione da accensione accidentale

Griglia in ghisa

Auto-Vent 2.0

Opzione Blocco Pulsanti / Sicurezza Bambini

POTENZA ZONE DI COTTURA

Anteriore sinistra: 21.0x19.0 cm, 2.10 kW - 3.00 kW

Posteriore sinistra: 21.0x19.0 cm, 2.10 kW - 3.00 kW

Posteriore destra: 21.0x19.0 cm, 2.10 kW - 3.00 kW

Anteriore destra: 21.0x19.0 cm, 2.10 kW - 3.00 kW

Tipologia zone: Induzione - Multizone

Dati nominali di collegamento elettrico: 7620 W

ETICHETTA ENERGETICA

Classe di efficienza energetica (EEC): A+

Classe di efficienza fluido dinamica (FDEC): A

Classe di efficienza filtraggio grassi (GFEC): B

Emissione ponderata di potenza acustica alla velocità massima (SPEmax): 68 dB(A)

IN DOTAZIONE:

FLTHOBD2 filtro carbone attivo

Codice EAN: 8017709341862

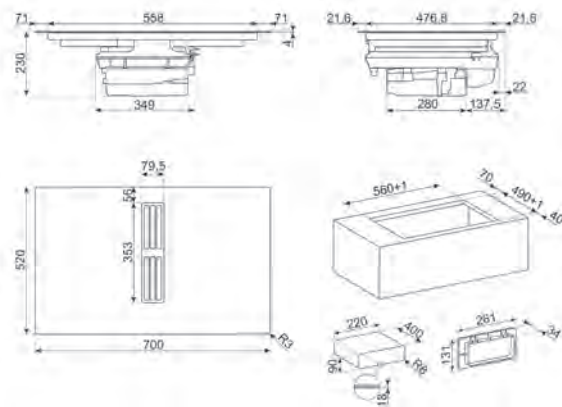
Semplice manutenzione

I piani cottura modello HOBD682R1 e HOBD682D2 possono essere **trattati con semplicità e immediatezza**: in un solo gesto si solleva la griglia di protezione del motore resistente all'acqua e si **accede ai filtri antigrasso** per la pulizia quotidiana.

*Motore inverter*

I nuovi piani a induzione Smeg con cappa integrata sono dotati di un motore inverter senza spazzole, che garantisce **prestazioni eccellenti a fronte di consumi ridotti, maggiore silenziosità e affidabilità**.

Installazione SOPRATOP

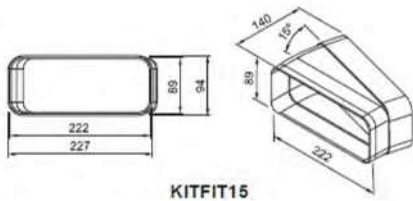


Per installazione FILOTOP vedi schede di montaggio

KITFIT15

54,00 €

RACCORDO

**KITFIT15**

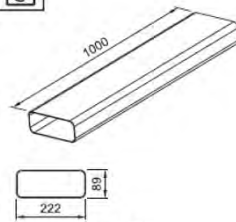
raccordo

Codice EAN: 8017709345365

KITPR90

115,00 €

KIT TUBI OPZIONALE

**KITPR90**

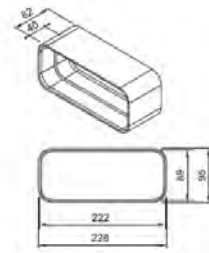
Kit tubi opzionale

Codice EAN: 8017709345259

KITREPCON

46,00 €

RACCORDO



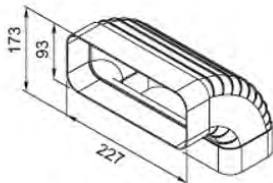
Raccordo

Codice EAN: 8017709345327

KITCV90

74,00 €

RACCORDO

**KITCV90**

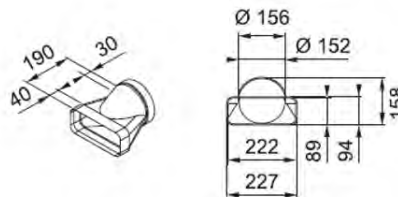
Raccordo flessibile

Codice EAN: 8017709345235

KITRRFIT

64,00 €

RACCORDO

**KITRRFIT**

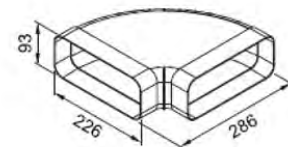
Raccordo congiunzione

Codice EAN: 8017709345334

KITCH90

79,00 €

RACCORDO

**KITCH90**

Raccordo congiunzione

Codice EAN: 8017709345242

KITDT50X10

45,00 €

NASTRO TELATO



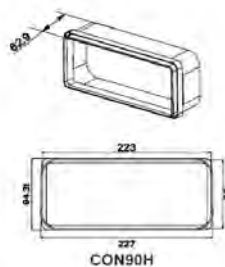
Nastro telato

Codice EAN: 8017709345372

CON90H

45,00 €

RACCORDO



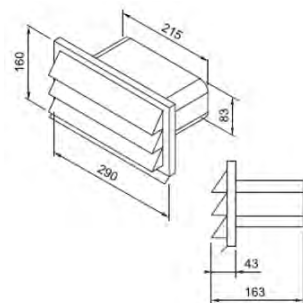
Raccordo

Codice EAN: 8017709344498

KITREBFLOW

419,00 €

GRIGLIA



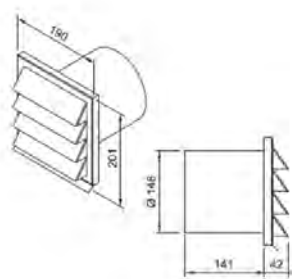
griglia

Codice EAN: 8017709345372

KITSEBL

379,00 €

GRIGLIA



Griglia

Codice EAN: 8017709345341

CON60H

34,00 €

RACCORDO



Raccordo congiunzione rettangolare per tubi 220x60 mm. Consente di raccordare più tubi appartenenti al KITEHOBD4

Codice EAN: 8017709321093

GRI60H

39,00 €

GRIGLIA



Griglia rettangolare esterna 60x226x50 mm

Codice EAN: 8017709321086

KITEHOBD4

129,00 €

KIT TUBI OPZIONALE

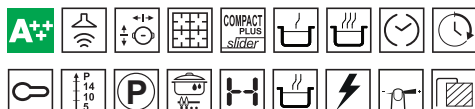
Kit opzionale di montaggio laterale per HOBD: tubo da 1,5 mt e curva per installazione anche con uscita laterale
Dimensioni (mm): 60x1500x226

Codice EAN: 8017709291976

HOB682R1

3.749,00 €

PIANO DI COTTURA, 83 CM



Estetica Dolce Stil Novo
Pianale in vetroceramica nero
Finiture rame
Bordi dritti

COMANDI

Comandi Touch Multislider

CARATTERISTICHE

4 zone di cottura induzione
4 zone di cottura con booster
2 Zone Flessibili
MultiZone
9 Livelli di potenza
Selezione rapida dei livelli
Funzione automatica di mantenimento bollore
Funzione automatica di cottura a basse temperature
Opzione di pausa
4 Timer fine cottura
1 Contaminuti
Allarme acustico di fine cottura
Indicatore tempo residuo
Adattamento automatico al diametro della pentola
Rilevamento della presenza pentola
Auto-arresto in caso di traboccamento
Indicatore calore residuo
Protezione da accensione accidentale
Griglia in ghisa
Auto-Vent 2.0
Opzione Blocco Pulsanti / Sicurezza Bambini

POTENZA ZONE DI COTTURA

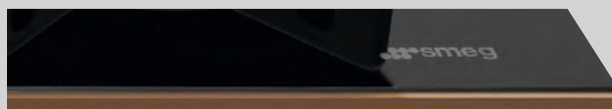
Zona anteriore sinistra: 23.0x21.0 cm,
2.10 kW - 3.70 kW
Zona posteriore sinistra: 23.0x21.0 cm,
2.10 kW - 3.70 kW
Zona posteriore destra: 23.0x21.0 cm,
2.10 kW - 3.70 kW
Zona anteriore destra: 23.0x21.0 cm,
2.10 kW - 3.70 kW
Tipologia zone: Induzione - Multizone
Dati nominali di collegamento elettrico: 7545 W

ETICHETTA ENERGETICA

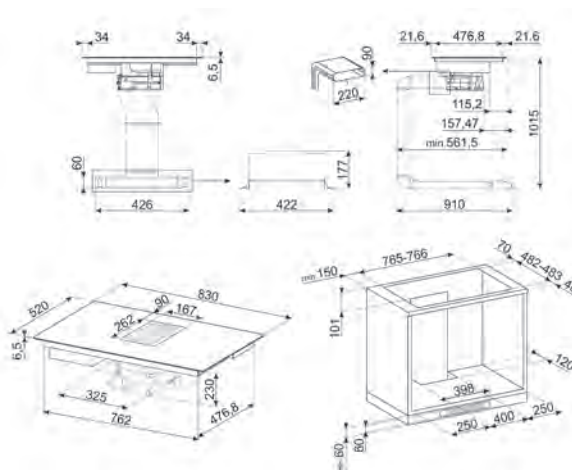
Classe di efficienza energetica (EEC): A+++
Classe di efficienza fluido dinamica (FDEC): A
Classe di efficienza filtraggio grassi (GFEC): B
Emissione ponderata di potenza acustica
alla velocità massima (SPEmax): 65 dB(A)

Codice EAN: 8017709298692

Dettagli distintivi



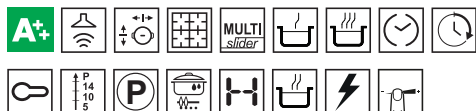
Caratterizzati stilisticamente dall'uso di un materiale nobile quale il vetro ceramico, elegante nel suo colore nero, i piani cottura con bordi dritti sono impreziositi da dettagli raffinati quali i profili rame, che ne disegnano le estremità, anteriore e posteriore, a filo con il pianale e ne permettono un incasso a basso spessore per una continuità sul top di lavoro.



HOBD182DG

3.299,00 €

PIANO DI COTTURA, 83 CM

**Estetica Linea**

Pianale in vetroceramica Neptune Grey

Bordi dritti

Incasso: Semifilo con possibilità incasso a Filo

COMANDI

Comandi Touch Multislider

CARATTERISTICHE

Opzione Limitatore di Potenza in W: 2800, 3500, 4500, 7400 W

4 zone di cottura induzione

4 zone di cottura con booster

2 Zone Flessibili

MultiZone

9 Livelli di potenza

Selezione rapida dei livelli

Funzione automatica di mantenimento bollore

Funzione automatica di cottura a basse temperature

Opzione di pausa

4 Timer fine cottura

1 Contaminuti

Allarme acustico di fine cottura

Indicatore tempo residuo

Opzione Show Room Demo

Adattamento automatico al diametro della pentola

Rilevamento della presenza pentola

Auto-arresto in caso di traboccamento

Indicatore calore residuo

Protezione da accensione accidentale

Griglia in ghisa

Auto-Vent 2.0

Opzione Blocco Pulsanti / Sicurezza Bambini

POTENZA ZONE DI COTTURA

Sinistra: 23.0x21.0 cm, 2.10 kW - 3.70 kW

Tipologia 1° zona: Induzione - Multizone

Potenza 1° zona: 2.10 kW

Destra: 23.0x21.0 cm, 2.10 kW - 3.70 kW

Tipologia 2° zona: Induzione - Multizone

Potenza 2° zona: 2.10 kW

Potenza 3° zona: 2.10 kW

Potenza 4° zona: 2.10 kW

Dati nominali di collegamento elettrico: 7620 W

ETICHETTA ENERGETICA

Classe di efficienza energetica (EEC): A++

Classe di efficienza fluido dinamica (FDEC): A

Classe di efficienza filtraggio grassi (GFEC): B

Emissione ponderata di potenza acustica

alla velocità massima (SPEmax): 65 dB(A)

IN DOTAZIONE:

KITRHOBD6 kit ricircolo aria h. 60 mm

GRIX6H griglia in acciaio 60 mm

KITEHOBD10 kit estrazione h. 100 mm

CON90H connettore h. 90 mm

FLTHOBD2 filtro carbone attivo

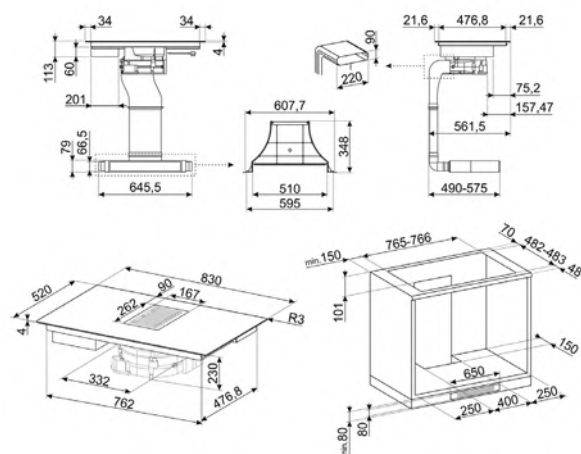
Codice EAN: 8017709331856



Griglia a filo

La griglia in ghisa che protegge la cappa integrata nel piano è resistente e completamente flush con il vetro ceramico, permettendo di spostare le pentole senza ostacoli.

Per una corretta manutenzione, è presente un **doppio raccoglitore di liquidi removibile e lavabile in lavastoviglie**, e due pratici led indicano lo stato di saturazione del filtro antigrassi e del filtro a carboni attivi.

Installazione SOPRATOP

Per installazione FILOTOP vedi schede di montaggio

FLTHOBD 319,00 €
FILTRO CERAMICO RIGENERABILE



Ricambio per il kit di montaggio a ricircolo
KITF6HOBD
Dimensioni (mm): 15x300x300

Codice EAN: 8017709283452

FLTHOBD4 109,00 €
FILTRO CARBONE



Ricambio per piani cottura a induzione
con cappa integrata HOBD482D
Dimensioni (mm): 15x300x300

Codice EAN: 8017709289850

KITF6HOBD 529,00 €
KIT PER VERSIONE FILTRANTE



Dimensioni (mm): 40x220x220

Codice EAN: 8017709280420

KITEHOBD 159,00 €
KIT PER VERSIONE ASPIRANTE



Dimensioni (mm): 40x220x220

Codice EAN: 8017709283445

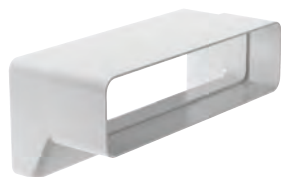
KITEHOBD4 129,00 €
KIT TUBI OPZIONALE



Kit opzionale di montaggio laterale per
HOBD: tubo da 1,5 mt e curva per
installazione anche con uscita laterale
Dimensioni (mm): 60x1500x226

Codice EAN: 8017709291976

RED60H 59,00 €
RACCORDO



Raccordo riduzione rettangolare a 60 mm

Codice EAN: 8017709321109

CON60H 34,00 €
RACCORDO



Raccordo congiunzione rettangolare per
tubi 220x60 mm. Consente di raccordare
più tubi appartenenti al KITEHOBD4

Codice EAN: 8017709321093

GRI60H 39,00 €
GRIGLIA



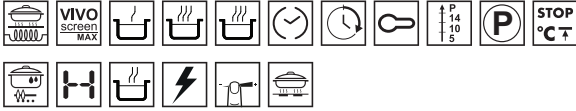
Griglia rettangolare esterna 60x226x50
mm

Codice EAN: 8017709321086

SIA1963DG

4.869,00 €

PIANO INDUZIONE, 93 CM



Pianale Vetroceramico Neptune Grey

Bordi dritti

Incasso: Semifilo con possibilità incasso a Filo

COMANDI

Comandi Vivo Screen Max

CARATTERISTICHE

AreaZone: pentole e padelle possono essere posizionate sull'intera superficie del piano cottura

Opzione Limitatore di Potenza in W: 2400 a 11100 - step 100 W

Numero massimo di pentole con regolazione indipendente: 6

Numero zone di cottura con booster: 6

Livelli di potenza: 17

Selezione rapida dei livelli

Funzione automatica di mantenimento bollore

Funzione automatica di cottura a basse temperature

Opzione di pausa

Timer fine cottura: 6

Contaminuti: 1

Allarme acustico di fine cottura

Indicatore tempo residuo

Opzione Bridge

Opzione Showroom Demo

Adattamento automatico al diametro della pentola

Rilevamento della presenza pentola: Sì, min 10 cm

Auto-arresto in caso di surriscaldamento

Auto-arresto in caso di traboccamento

Indicatore calore residuo

Protezione da accensione accidentale

Opzione Blocco Pulsanti / Sicurezza Bambini

POTENZA ZONE DI COTTURA

Centrale: 84.0x40.0 cm, 2.40 kW - 3.70 kW

Tipologia zona: Induzione - Multizone

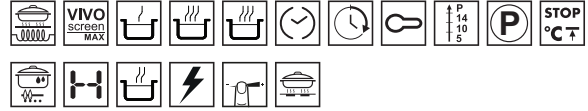
Dati nominali di collegamento elettrico: 11100 W

Codice EAN: 8017709328016

SIA1963D

4.769,00 €

PIANO INDUZIONE, 93 CM



Pianale Vetroceramico Deep Black

Bordi dritti

Incasso: Semifilo con possibilità incasso a Filo

COMANDI

Comandi Vivo Screen Max

CARATTERISTICHE

AreaZone: pentole e padelle possono essere posizionate sull'intera superficie del piano cottura

Opzione Limitatore di Potenza in W: 2400 a 11100 - step 100 W

Numero massimo di pentole con regolazione indipendente: 6

Numero zone di cottura con booster: 6

Livelli di potenza: 17

Selezione rapida dei livelli

Funzione automatica di mantenimento bollore

Funzione automatica di cottura a basse temperature

Opzione di pausa

Timer fine cottura: 6

Contaminuti: 1

Allarme acustico di fine cottura

Indicatore tempo residuo

Opzione Bridge

Opzione Showroom Demo

Adattamento automatico al diametro della pentola

Rilevamento della presenza pentola: Sì, min 10 cm

Auto-arresto in caso di surriscaldamento

Auto-arresto in caso di traboccamento

Indicatore calore residuo

Protezione da accensione accidentale

Opzione Blocco Pulsanti / Sicurezza Bambini

POTENZA ZONE DI COTTURA

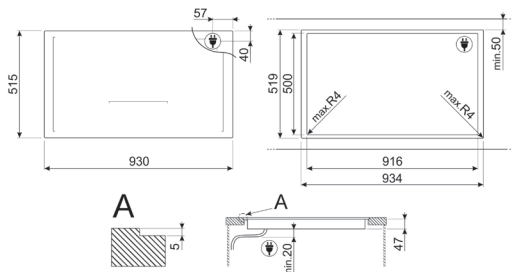
Centrale: 84.0x40.0 cm, 2.40 kW - 3.70 kW

Tipologia zona: Induzione - Multizone

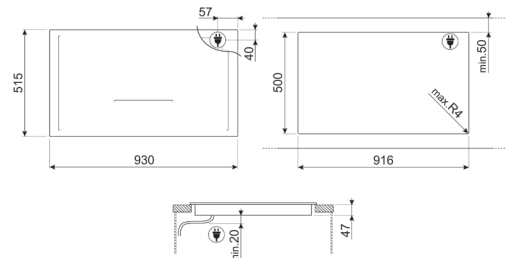
Dati nominali di collegamento elettrico: 11100 W

Codice EAN: 8017709304034

Installazione A FILO



Installazione SOPRATOP



Piani cottura a induzione

Area con display TFT

la tecnologia incontra la cottura

La nuova gamma di piani a induzione testimonia l'impegno di Smeg nella costante ricerca di soluzioni innovative per personalizzare l'ambiente cucina anche attraverso modalità di cottura non tradizionali. Affidabili ed efficienti, tutti i modelli presentano zone diversificate di cottura per una maggiore versatilità di utilizzo.



PIANI A
INDUZIONE



DESIGN DISTINTIVO

Il tratto distintivo dei nuovi piani cottura a induzione Area è racchiusa nella **nuova interfaccia a colori**, che rende l'esperienza d'uso contemporanea ed evoluta. Il grande display da 7" full touch mostra le zone di cottura attive e consente di gestire le regolazioni nel modo più semplice e intuitivo.

TECNOLOGIA AREA



Grazie ad una particolare disposizione degli induttori il piano può diventare un'unica zona di cottura.

DISPLAY VIVOSCREEN MAX



Display TFT full touch a colori da 7", con risoluzione fotografica.

VETRO GLASSY



Cristallo con una particolare finitura ultra liscia ed elegante, nel modello SIA1963D.

DIAMETRO MIN. 9 CM



Possibilità di gestire fino a 6 pentole.

PERMANENT FOLLOWPOT



Spostando la pentola viene mantenuta la funzione in corso con il livello di potenza impostato.

ECO LOGIC ADVANCE



Limitatore di potenza da 2,4 a 11 kW, con step da 100 W.

3 FUNZIONI SPECIALI



Melting, sciogliere a 44°C; Keep Warm, mantenimento a 70°C; Simmering, sobbollire a 92°C.

INCASSO FILOTOP O SOPRATOP



Possibilità di incaasso personalizzata a seconda delle esigenze

SIM1964DG

2.199,00 €

PIANO INDUZIONE, 90 CM



Estetica Linea
Pianale Vetroceramico Neptune Grey

COMANDI

Comandi Touch EVO Slider

CARATTERISTICHE

Opzione Limitatore di Potenza in W: 2400 a 11100 - step 100 W

Numero zone di cottura induzione: 6

Numero zone di cottura con booster: 6

Numero Zone Flessibili: 3

MultiZone

Livelli di potenza: 9

Selezione rapida dei livelli

Opzione di pausa

Timer fine cottura: 6

Contaminuti: 1

Allarme acustico di fine cottura

Indicatore tempo residuo

Opzione Bridge

Adattamento automatico al diametro della pentola

Rilevamento della presenza pentola: Sì, min 9 cm

Auto-arresto in caso di surriscaldamento

Auto-arresto in caso di traboccamento

Indicatore calore residuo

Protezione da accensione accidentale

Opzione Blocco Pulsanti / Sicurezza Bambini

Auto-vent 2.0

POTENZA ZONE DI COTTURA

Anteriore sinistra: 22.0x18.0 cm, 2.10 kW - 2.5 kW

Posteriore sinistra: 22.0x18.0 cm, 2.10 kW - 2.5 kW

Anteriore centrale: 22.0x18.0 cm, 2.10 kW - 2.5 kW

Posteriore centrale: 22.0x18.0 cm, 2.10 kW - 2.5 kW

Anteriore destra: 22.0x18.0 cm, 2.10 kW - 2.5 kW

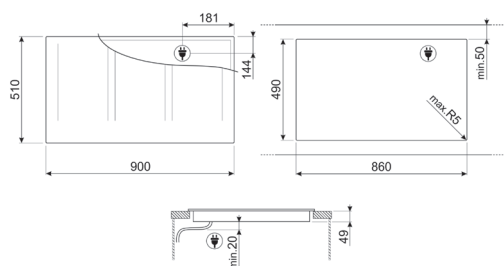
Posteriore destra: 22.0x18.0 cm, 2.10 kW - 2.5 kW

Tipologia zone: Induzione - Multizone

Dati nominali di collegamento elettrico: 11100 W

Codice EAN: 8017709328030

Installazione SOPRATOP:

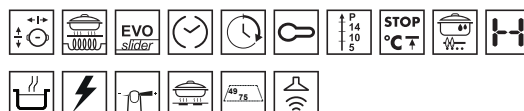


Per installazione FILOTOP vedi schede di montaggio

SIM1864DG

1.999,00 €

PIANO DI COTTURA, 80 CM



Estetica Linea
Pianale Vetroceramico Neptune Grey

COMANDI

Comandi Touch EVO Slider

CARATTERISTICHE

Opzione Limitatore di Potenza in W: 2400 a 11100 - step 100 W

Numero zone di cottura induzione: 6

Numero zone di cottura con booster: 6

Numero Zone Flessibili: 3

MultiZone

Livelli di potenza: 9

Selezione rapida dei livelli

Opzione di pausa

Timer fine cottura: 6

Contaminuti: 1

Allarme acustico di fine cottura

Indicatore tempo residuo

Opzione Bridge

Adattamento automatico al diametro della pentola

Rilevamento della presenza pentola: Sì, min 9 cm

Auto-arresto in caso di surriscaldamento

Auto-arresto in caso di traboccamento

Indicatore calore residuo

Protezione da accensione accidentale

Opzione Blocco Pulsanti / Sicurezza Bambini

Auto-vent 2.0

POTENZA ZONE DI COTTURA

Anteriore sinistra: 22.0x18.0 cm, 2.10 kW - 2.5 kW

Posteriore sinistra: 22.0x18.0 cm, 2.10 kW - 2.5 kW

Anteriore centrale: 22.0x18.0 cm, 2.10 kW - 2.5 kW

Posteriore centrale: 22.0x18.0 cm, 2.10 kW - 2.5 kW

Anteriore destra: 22.0x18.0 cm, 2.10 kW - 2.5 kW

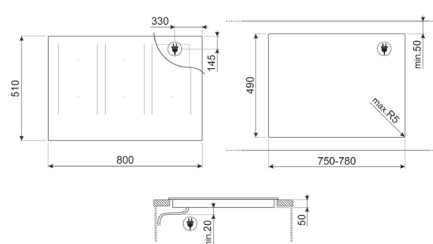
Posteriore destra: 22.0x18.0 cm, 2.10 kW - 2.5 kW

Tipologia zone: Induzione - Multizone

Dati nominali di collegamento elettrico: 11100 W

Codice EAN: 8017709328023

Installazione SOPRATOP:

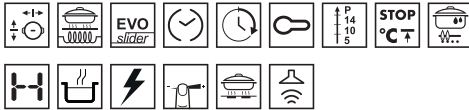


Per installazione FILOTOP vedi schede di montaggio

SIM1844DG

1.549,00 €

PIANO DI COTTURA, 80 CM



Pianale in vetroceramica Neptune Grey
Incasso: Semifilo con possibilità incasso a Filo
Bordi dritti

COMANDI

Comandi Touch EVO Slider

CARATTERISTICHE

Opzione Limitatore di Potenza in W: 22400 a 7400 - step 100 W

Numero zone di cottura induzione: 4

Numero zone di cottura con booster: 4

Numero Zone Flessibili: 1

MultiZone

Livelli di potenza: 9

Selezione rapida dei livelli

Opzione di pausa

Timer fine cottura: 4

Contaminuti: 1

Allarme acustico di fine cottura

Indicatore tempo residuo

Opzione Showroom Demo

Adattamento automatico al diametro della pentola

Rilevamento della presenza pentola: Sì, min 9 cm

Auto-arresto in caso di surriscaldamento

Auto-arresto in caso di traboccamento

Indicatore calore residuo

Opzione Bridge

Protezione da accensione accidentale

Opzione Blocco Pulsanti / Sicurezza Bambini

Auto-vent 2.0

POTENZA ZONE DI COTTURA

Centrale sinistra: Ø 25.0 cm, 2.30 kW - 3.00 kW

Anteriore centrale: Ø 16.0 cm, 1.40 kW - 2.10 kW

Posteriore destra: 22.0x18.0 cm, 2.10 kW - 2.5 kW

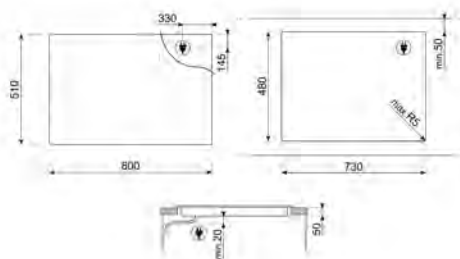
Anteriore destra: 22.0x18.0 cm, 2.10 kW - 2.5 kW

Tipologia zone: Induzione - Multizone

Dati nominali di collegamento elettrico: 7400 W

Codice EAN: 8017709328047

Installazione SOPRATOP:

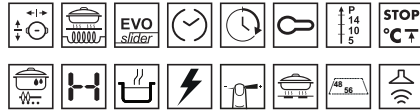


Per installazione FILOTOP vedi schede di montaggio

SIM1644DG

1.299,00 €

PIANO INDUZIONE, 60 CM



Pianale in vetroceramica Neptune Grey
Incasso: Semifilo con possibilità incasso a Filo
Bordi dritti

COMANDI

Comandi Touch EVO Slider

CARATTERISTICHE

Opzione Limitatore di Potenza in W: 22400 a 7400 - step 100 W

Numero zone di cottura induzione: 4

Numero zone di cottura con booster: 4

Numero Zone Flessibili: 2

MultiZone

Livelli di potenza: 9

Selezione rapida dei livelli

Opzione di pausa

Timer fine cottura: 4

Contaminuti: 1

Allarme acustico di fine cottura

Indicatore tempo residuo

Opzione Showroom Demo

Adattamento automatico al diametro della pentola

Rilevamento della presenza pentola: Sì, min 9 cm

Auto-arresto in caso di surriscaldamento

Auto-arresto in caso di traboccamento

Indicatore calore residuo

Opzione Bridge

Protezione da accensione accidentale

Opzione Blocco Pulsanti / Sicurezza Bambini

Auto-vent 2.0

POTENZA ZONE DI COTTURA

Anteriore sinistra: 21.5x18.0 cm, 2.10 kW - 2.5 kW

Posteriore sinistra: 21.5x18.0 cm, 2.10 kW - 2.5 kW

Posteriore destra: 21.5x18.0 cm, 2.10 kW - 2.5 kW

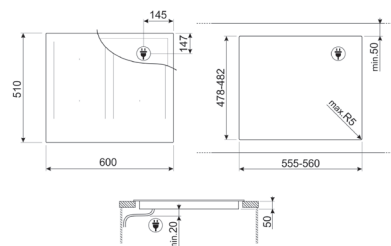
Anteriore destra: 21.5x18.0 cm, 2.10 kW - 2.5 kW

Tipologia zone: Induzione - Multizone

Dati nominali di collegamento elettrico: 7400 W

Codice EAN: 8017709328054

Installazione SOPRATOP:



Per installazione FILOTOP vedi schede di montaggio



Matt Black antigraffio Una pratica eleganza

Il nero in cucina esalta il design e rafforza l'eleganza, e quando è abbinato a un trattamento pensato per rispondere alle esigenze del quotidiano diventa un *must* anche per quanto riguarda la funzionalità.

È il caso dei **nuovi piani a induzione Matt Black** di Smeg, **completamente antigraffio** così come i **modelli di colore Neptune Grey**. Grazie a questa tonalità profonda dalla texture porosa e materica, anche un ambiente ordinario e compatto può trasformarsi in uno spazio sofisticato e affascinante, mentre il **particolare trattamento permette di spostare pentole e padelle da una parte all'altra del piano senza il rischio di rovinarne la superficie**.

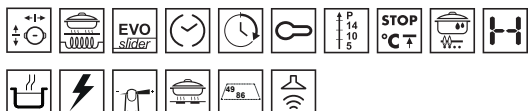
I piani a induzione Matt Black - progettata per durare nel tempo - si integrano armoniosamente in qualsiasi stile di arredamento, offrendo la possibilità di creare contrasti audaci o di cercare l'armonia con altri elettrodomestici Smeg della stessa finitura.

L'attenzione ai dettagli si evidenzia nel display: la superficie lucida della zona comandi illumina il piano e allo stesso tempo permette una più facile lettura.

SIM3964MB

2.199,00 €

PIANO INDUZIONE, 90 CM



Estetica Linea
Pianale Vetroceramico Matt Black

COMANDI

Comandi Touch EVO Slider

CARATTERISTICHE

Opzione Limitatore di Potenza in W: 2400 a 11100 - step 100 W

Numero zone di cottura induzione: 6

Numero zone di cottura con booster: 6

Numero Zone Flessibili: 3

MultiZone

Livelli di potenza: 9

Selezione rapida dei livelli

Opzione di pausa

Timer fine cottura: 6

Contaminuti: 1

Allarme acustico di fine cottura

Indicatore tempo residuo

Opzione Bridge

Adattamento automatico al diametro della pentola

Rilevamento della presenza pentola: Sì, min 9 cm

Auto-arresto in caso di surriscaldamento

Auto-arresto in caso di traboccamento

Indicatore calore residuo

Protezione da accensione accidentale

Opzione Blocco Pulsanti / Sicurezza Bambini

Auto-vent 2.0

POTENZA ZONE DI COTTURA

Anteriore sinistra: 22.0x18.0 cm, 2.10 kW - 2.5 kW

Posteriore sinistra: 22.0x18.0 cm, 2.10 kW - 2.5 kW

Anteriore centrale: 22.0x18.0 cm, 2.10 kW - 2.5 kW

Posteriore centrale: 22.0x18.0 cm, 2.10 kW - 2.5 kW

Anteriore destra: 22.0x18.0 cm, 2.10 kW - 2.5 kW

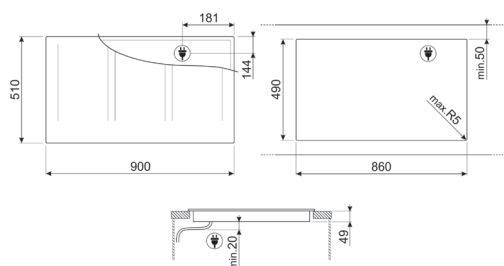
Posteriore destra: 22.0x18.0 cm, 2.10 kW - 2.5 kW

Tipologia zone: Induzione - Multizone

Dati nominali di collegamento elettrico: 11100 W

Codice EAN: 8017709338398

Installazione SOPRATOP:



Per installazione FILOTOP vedi schede di montaggio

SIM3864MB

1.999,00 €

PIANO INDUZIONE, 80 CM



Estetica Linea
Pianale Vetroceramico Matt Black

COMANDI

Comandi Touch EVO Slider

CARATTERISTICHE

Opzione Limitatore di Potenza in W: 2400 a 11100 - step 100 W

Numero zone di cottura induzione: 6

Numero zone di cottura con booster: 6

Numero Zone Flessibili: 3

MultiZone

Livelli di potenza: 9

Selezione rapida dei livelli

Opzione di pausa

Timer fine cottura: 6

Contaminuti: 1

Allarme acustico di fine cottura

Indicatore tempo residuo

Opzione Bridge

Adattamento automatico al diametro della pentola

Rilevamento della presenza pentola: Sì, min 9 cm

Auto-arresto in caso di surriscaldamento

Auto-arresto in caso di traboccamento

Indicatore calore residuo

Protezione da accensione accidentale

Opzione Blocco Pulsanti / Sicurezza Bambini

Auto-vent 2.0

POTENZA ZONE DI COTTURA

Anteriore sinistra: 22.0x18.0 cm, 2.10 kW - 2.5 kW

Posteriore sinistra: 22.0x18.0 cm, 2.10 kW - 2.5 kW

Anteriore centrale: 22.0x18.0 cm, 2.10 kW - 2.5 kW

Posteriore centrale: 22.0x18.0 cm, 2.10 kW - 2.5 kW

Anteriore destra: 22.0x18.0 cm, 2.10 kW - 2.5 kW

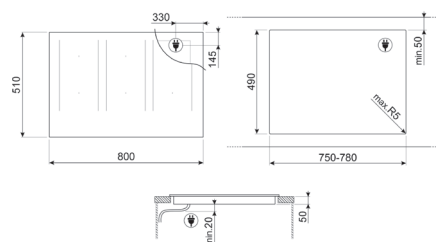
Posteriore destra: 22.0x18.0 cm, 2.10 kW - 2.5 kW

Tipologia zone: Induzione - Multizone

Dati nominali di collegamento elettrico: 11100 W

Codice EAN: 8017709338381

Installazione SOPRATOP:



Per installazione FILOTOP vedi schede di montaggio

SIM3844MB

1.549,00 €

PIANO INDUZIONE, 80 CM



Pianale in vetroceramica Matt Black
 Incasso: Semifilo con possibilità incasso a Filo
 Bordi dritti

COMANDI

Comandi Touch EVO Slider

CARATTERISTICHE

Opzione Limitatore di Potenza in W: 22400 a 7400 - step 100 W

Numero zone di cottura induzione: 4

Numero zone di cottura con booster: 4

Numero Zone Flessibili: 1

MultiZone

Livelli di potenza: 9

Selezione rapida dei livelli

Opzione di pausa

Timer fine cottura: 4

Contaminuti: 1

Allarme acustico di fine cottura

Indicatore tempo residuo

Opzione Showroom Demo

Adattamento automatico al diametro della pentola

Rilevamento della presenza pentola: Sì, min 9 cm

Auto-arresto in caso di surriscaldamento

Auto-arresto in caso di traboccamento

Indicatore calore residuo

Opzione Bridge

Protezione da accensione accidentale

Opzione Blocco Pulsanti / Sicurezza Bambini

Auto-vent 2.0

POTENZA ZONE DI COTTURA

Centrale sinistra: Ø 25.0 cm, 2.30 kW - 3.00 kW

Anteriore centrale: Ø 16.0 cm, 1.40 kW - 2.10 kW

Posteriore destra: 22.0x18.0 cm, 2.10 kW - 2.5 kW

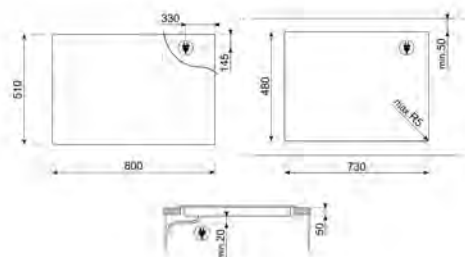
Anteriore destra: 22.0x18.0 cm, 2.10 kW - 2.5 kW

Tipologia zone: Induzione - Multizone

Dati nominali di collegamento elettrico: 7400 W

Codice EAN: 8017709338374

Installazione SOPRATOP:



Per installazione FILOTOP vedi schede di montaggio

SIM3644MB

1.299,00 €

PIANO INDUZIONE, 60 CM



Pianale in vetroceramica Matt Black
 Incasso: Semifilo con possibilità incasso a Filo
 Bordi dritti

COMANDI

Comandi Touch EVO Slider

CARATTERISTICHE

Opzione Limitatore di Potenza in W: 22400 a 7400 - step 100 W

Numero zone di cottura induzione: 4

Numero zone di cottura con booster: 4

Numero Zone Flessibili: 2

MultiZone

Livelli di potenza: 9

Selezione rapida dei livelli

Opzione di pausa

Timer fine cottura: 4

Contaminuti: 1

Allarme acustico di fine cottura

Indicatore tempo residuo

Opzione Showroom Demo

Adattamento automatico al diametro della pentola

Rilevamento della presenza pentola: Sì, min 9 cm

Auto-arresto in caso di surriscaldamento

Auto-arresto in caso di traboccamento

Indicatore calore residuo

Opzione Bridge

Protezione da accensione accidentale

Opzione Blocco Pulsanti / Sicurezza Bambini

Auto-vent 2.0

POTENZA ZONE DI COTTURA

Anteriore sinistra: 21.5x18.0 cm, 2.10 kW - 2.5 kW

Posteriore sinistra: 21.5x18.0 cm, 2.10 kW - 2.5 kW

Posteriore destra: 21.5x18.0 cm, 2.10 kW - 2.5 kW

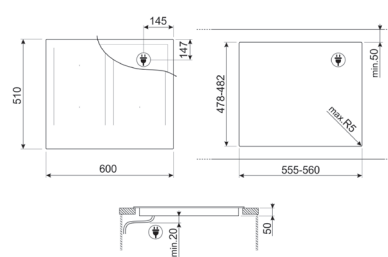
Anteriore destra: 21.5x18.0 cm, 2.10 kW - 2.5 kW

Tipologia zone: Induzione - Multizone

Dati nominali di collegamento elettrico: 7400 W

Codice EAN: 8017709338367

Installazione SOPRATOP:



Per installazione FILOTOP vedi schede di montaggio

SIM3964D

2.049,00 €

PIANO INDUZIONE, 90 CM



Pianale in vetroceramica Eclipse nero
Bordi dritti
Incasso: Semifilo con possibilità incasso a Filo

COMANDI

Comandi Touch EVO slider

CARATTERISTICHE

Opzione Limitatore di Potenza in W: 2400 a 11100 - step 100 W

Numero zone di cottura induzione: 6

Numero zone di cottura con booster: 6

Numero Zone Flessibili: 3

MultiZone

Potenza 6ª zona: 2.10 kW

Livelli di potenza: 9

Selezione rapida dei livelli

Opzione di pausa

Timer fine cottura: 6

Contaminuti: 1

Allarme acustico di fine cottura

Indicatore tempo residuo

Opzione Showroom Demo

Adattamento automatico al diametro della pentola

Rilevamento della presenza pentola: Sì, min 9 cm

Auto-arresto in caso di surriscaldamento

Auto-arresto in caso di traboccamento

Indicatore calore residuo

Protezione da accensione accidentale

Auto-Vent 2.0

Opzione Blocco Pulsanti / Sicurezza Bambini

POTENZA ZONE DI COTTURA

Anteriore sinistra: 24.0x18.0 cm, 2.10 kW - 2.5 kW

Posteriore sinistra: 24.0x18.0 cm, 2.10 kW - 2.5 kW

Anteriore centrale: 24.0x18.0 cm, 2.10 kW - 2.5 kW

Posteriore centrale: 24.0x18.0 cm, 2.10 kW - 2.5 kW

Anteriore destra: 24.0x18.0 cm, 2.10 kW - 2.5 kW

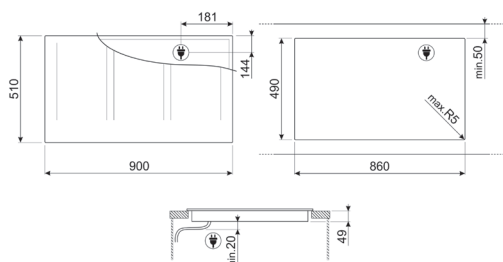
Posteriore destra: 24.0x18.0 cm, 2.10 kW - 2.5 kW

Tipologia zone: Induzione - Multizone

Dati nominali di collegamento elettrico: 11100 W

Codice EAN: 8017709301453

Installazione SOPRATOP



Per installazione FILOTOP vedi schede di montaggio

SIM3864D

1.899,00 €

PIANO INDUZIONE, 80 CM



Pianale in vetroceramica Eclipse nero
Bordi dritti
Incasso: Semifilo con possibilità incasso a Filo

COMANDI

Comandi Touch EVO slider

CARATTERISTICHE

Opzione Limitatore di Potenza in W: 2400 a 11100 - step 100 W

Numero zone di cottura induzione: 6

Numero zone di cottura con booster: 6

Numero Zone Flessibili: 3

MultiZone

Livelli di potenza: 9

Selezione rapida dei livelli

Opzione di pausa

Timer fine cottura: 6

Contaminuti: 1

Allarme acustico di fine cottura

Indicatore tempo residuo

Opzione Showroom Demo

Adattamento automatico al diametro della pentola

Rilevamento della presenza pentola: Sì, min 9 cm

Auto-arresto in caso di surriscaldamento

Auto-arresto in caso di traboccamento

Indicatore calore residuo

Protezione da accensione accidentale

Auto-Vent 2.0

Opzione Blocco Pulsanti / Sicurezza Bambini

POTENZA ZONE DI COTTURA

Anteriore sinistra: 24.0x18.0 cm, 2.10 kW - 2.5 kW

Posteriore sinistra: 24.0x18.0 cm, 2.10 kW - 2.5 kW

Anteriore centrale: 24.0x18.0 cm, 2.10 kW - 2.5 kW

Posteriore centrale: 24.0x18.0 cm, 2.10 kW - 2.5 kW

Anteriore destra: 24.0x18.0 cm, 2.10 kW - 2.5 kW

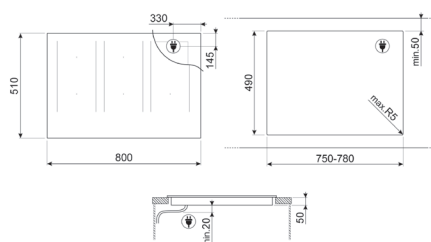
Posteriore destra: 24.0x18.0 cm, 2.10 kW - 2.5 kW

Tipologia zone: Induzione - Multizone

Dati nominali di collegamento elettrico: 11100 W

Codice EAN: 8017709305581

Installazione SOPRATOP



Per installazione FILOTOP vedi schede di montaggio

SIM3844D

1.299,00 €

PIANO INDUZIONE, 80 CM



Pianale in vetroceramica Eclipse nero
Bordi dritti
Incasso: Semifilo con possibilità incasso a Filo

COMANDI

Comandi Touch EVO slider

CARATTERISTICHE

Opzione Limitatore di Potenza in W: 2400 a 7400 - step 100 W

Numero zone di cottura induzione: 4

Numero zone di cottura con booster: 4

Numero Zone Flessibili: 1

MultiZone

Livelli di potenza: 9

Selezione rapida dei livelli

Opzione di pausa

Timer fine cottura: 4

Contaminuti: 1

Allarme acustico di fine cottura

Indicatore tempo residuo

Opzione Showroom Demo

Adattamento automatico al diametro della pentola

Rilevamento della presenza pentola: Sì, min 7 cm

Indicatore diametro minimo di utilizzo

Auto-arresto in caso di surriscaldamento

Auto-arresto in caso di traboccamento

Indicatore calore residuo

Protezione da accensione accidentale

Auto-Vent 2.0

Opzione Blocco Pulsanti / Sicurezza Bambini

POTENZA ZONE DI COTTURA

Anteriore sinistra: 24.0x18.0 cm, 2.10 kW - 2.50 kW

Posteriore sinistra: 24.0x18.0 cm, 2.10 kW - 2.50 kW

Tipologia zone: Induzione - Multizone

Centrale: Ø 21.0 cm, 2.30 kW - 3.00 kW

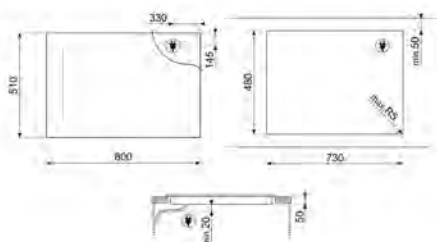
Anteriore destra: Ø 16.0 cm, 1.40 kW - 2.10 kW

Tipologia zone: Induzione - Singolo

Dati nominali di collegamento elettrico: 7400 W

Codice EAN: 8017709305574

Installazione SOPRATOP



Per installazione FILOTOP vedi schede di montaggio

SIM3644D

1.049,00 €

PIANO INDUZIONE, 60 CM



Pianale in vetroceramica Eclipse nero
Bordi dritti
Incasso: Semifilo con possibilità incasso a Filo

COMANDI

Comandi Touch EVO slider

CARATTERISTICHE

Opzione Limitatore di Potenza in W: 2400 a 7400 - step 100 W

W: 2400 a 7400 - step 100 W

Numero zone di cottura induzione: 4

Numero zone di cottura con booster: 4

Numero Zone Flessibili: 2

MultiZone

Livelli di potenza: 9

Selezione rapida dei livelli

Opzione di pausa

Timer fine cottura: 4

Contaminuti: 1

Allarme acustico di fine cottura

Indicatore tempo residuo

Opzione Showroom Demo

Adattamento automatico al diametro della pentola

Rilevamento della presenza pentola: Sì, min 9 cm

Auto-arresto in caso di surriscaldamento

Auto-arresto in caso di traboccamento

Indicatore calore residuo

Protezione da accensione accidentale

Auto-Vent 2.0

Opzione Blocco Pulsanti / Sicurezza Bambini

POTENZA ZONE DI COTTURA

Posteriore sinistra: 21.8x18.0 cm, 2.10 kW - 2.5 kW

Anteriore sinistra: 21.8x18.0 cm, 2.10 kW - 2.5 kW

Posteriore destra: 21.8x18.0 cm, 2.10 kW - 2.5 kW

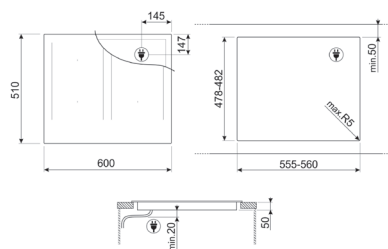
Anteriore destra: 21.8x18.0 cm, 2.10 kW - 2.5 kW

Tipologia zone: Induzione - Multizone

Dati nominali di collegamento elettrico: 7400 W

Codice EAN: 8017709305550

Installazione SOPRATOP



Per installazione FILOTOP vedi schede di montaggio

SI1M4954D

1.499,00 €

PIANO INDUZIONE, 90 CM



Pianale in vetroceramica nero
Bordi dritti
Incasso: Semifilo con possibilità incasso a Filo

COMANDI

Comandi Touch Compact Slider Plus

CARATTERISTICHE

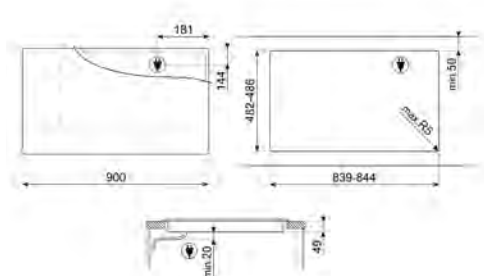
Opzione Limitatore di Potenza da 2400 a 7400 W - step 100 W
5 zone di cottura induzione
5 zone di cottura con booster
1 Zona Flessibile
MultiZone
9 Livelli di potenza
Selezione rapida dei livelli
Opzione di pausa
5 Timer fine cottura
1 Contaminuti
Allarme acustico di fine cottura
Indicatore tempo residuo
Opzione Showroom Demo
Adattamento automatico al diametro della pentola
Rilevamento della presenza pentola: Sì, min 7 cm
Auto-arresto in caso di surriscaldamento
Auto-arresto in caso di traboccamento
Indicatore calore residuo
Protezione da accensione accidentale
Auto-Vent 2.0
Opzione Blocco Pulsanti / Sicurezza Bambini

POTENZA ZONE DI COTTURA

Potenza 1° zona: 2.10 kW
Potenza 2° zona: 2.10 kW
Potenza 3° zona: 2.30 kW
Potenza 4° zona: 2.30 kW
Potenza 5° zona: 1.40 kW
Potenza 6° zona: 2.30 kW
Tipologia zone: Induzione - Multizone
Dati nominali di collegamento elettrico: 7400 W

Codice EAN: 8017709305666

Installazione SOPRATOP



Per installazione FILOTOP vedi schede di montaggio

SI1M4854D

1.399,00 €

PIANO INDUZIONE, 80 CM



Pianale in nero
Bordi dritti
Incasso: Semifilo con possibilità incasso a Filo

COMANDI

Comandi Touch Compact Slider Plus

CARATTERISTICHE

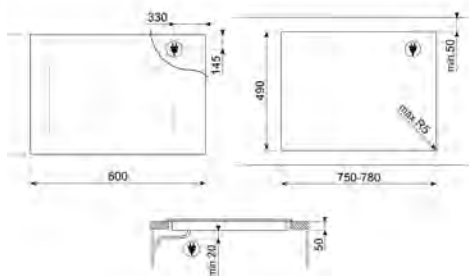
Opzione Limitatore di Potenza da 2400 a 7400 W - step 100 W
5 zone di cottura induzione
5 zone di cottura con booster
1 Zona Flessibile
MultiZone
9 Livelli di potenza
Selezione rapida dei livelli
Opzione di pausa
5 Timer fine cottura
1 Contaminuti
Allarme acustico di fine cottura
Indicatore tempo residuo
Opzione Showroom Demo
Adattamento automatico al diametro della pentola
Rilevamento della presenza pentola: Sì, min 7 cm
Auto-arresto in caso di surriscaldamento
Auto-arresto in caso di traboccamento
Indicatore calore residuo
Protezione da accensione accidentale
Auto-Vent 2.0
Opzione Blocco Pulsanti / Sicurezza Bambini

POTENZA ZONE DI COTTURA

Potenza 1° zona: 2.10 kW
Potenza 2° zona: 2.10 kW
Potenza 3° zona: 2.30 kW
Potenza 4° zona: 2.30 kW
Potenza 5° zona: 1.40 kW
Potenza 6° zona: 3.00 kW
Tipologia zone: Induzione - Multizone
Dati nominali di collegamento elettrico: 7400 W

Codice EAN: 8017709305659

Installazione SOPRATOP



Per installazione FILOTOP vedi schede di montaggio

SI1M4844D

1.099,00 €

PIANO INDUZIONE, 80 CM



Pianale in nero
Bordi dritti
Incasso: Semifilo con possibilità incasso a Filo

COMANDI

Comandi Touch Compact Slider Plus

CARATTERISTICHE

Opzione Limitatore di Potenza da 2400 a 7400 W - step 100 W

4 zone di cottura induzione

4 zone di cottura con booster

1 Zona Flessibile

MultiZone

9 Livelli di potenza

Selezione rapida dei livelli

Opzione di pausa

4 Timer fine cottura

1 Contaminuti

Allarme acustico di fine cottura

Indicatore tempo residuo

Opzione Showroom Demo

Adattamento automatico al diametro della pentola

Rilevamento della presenza pentola: Sì, min 7 cm

Auto-arresto in caso di surriscaldamento

Auto-arresto in caso di traboccamento

Indicatore calore residuo

Protezione da accensione accidentale

Auto-Vent 2.0

Opzione Blocco Pulsanti / Sicurezza Bambini

POTENZA ZONE DI COTTURA

Potenza 1° zona: 2.10 kW

Potenza 2° zona: 2.10 kW

Potenza 3° zona: 2.30 kW

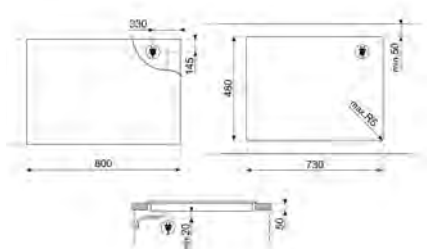
Potenza 4° zona: 1.40 kW

Tipologia zone: Induzione - Multizone

Dati nominali di collegamento elettrico: 7400 W

Codice EAN: 8017709305642

Installazione SOPRATOP



Per installazione FILOTOP vedi schede di montaggio

SI1M4744D

979,00 €

PIANO INDUZIONE, 75 CM



Pianale in nero
Bordi dritti
Incasso: Semifilo con possibilità incasso a Filo

COMANDI

Comandi Touch Compact Slider Plus

CARATTERISTICHE

Opzione Limitatore di Potenza da 2400 a 7400 W - step 100 W

4 zone di cottura induzione

4 zone di cottura con booster

1 Zona Flessibile

MultiZone

9 Livelli di potenza

Selezione rapida dei livelli

Opzione di pausa

4 Timer fine cottura

1 Contaminuti

Allarme acustico di fine cottura

Indicatore tempo residuo

Opzione Showroom Demo

Adattamento automatico al diametro della pentola

Rilevamento della presenza pentola: Sì, min 7 cm

Auto-arresto in caso di surriscaldamento

Auto-arresto in caso di traboccamento

Indicatore calore residuo

Protezione da accensione accidentale

Auto-Vent 2.0

Opzione Blocco Pulsanti / Sicurezza Bambini

POTENZA ZONE DI COTTURA

Potenza 1° zona: 2.10 kW

Potenza 2° zona: 2.10 kW

Potenza 3° zona: 2.30 kW

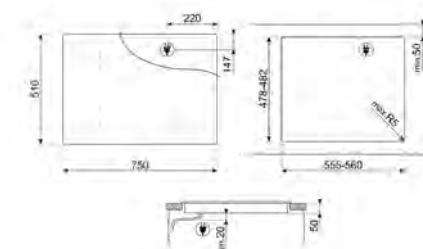
Potenza 4° zona: 1.40 kW

Tipologia zone: Induzione - Multizone

Dati nominali di collegamento elettrico: 7400 W

Codice EAN: 8017709305628

Installazione SOPRATOP



Per installazione FILOTOP vedi schede di montaggio

SI1M4644D

849,00 €

PIANO INDUZIONE, 60 CM



Pianale in nero

Bordi dritti

Incasso: Semifilo con possibilità incasso a Filo

COMANDI

Comandi Touch EVO slider

CARATTERISTICHE

Opzione Limitatore di Potenza da 2400 a 7400 W - step 100 W

4 zone di cottura induzione

4 zone di cottura con booster

1 Zona Flessibile

MultiZone

9 Livelli di potenza

Selezione rapida dei livelli

Opzione di pausa

4 Timer fine cottura

1 Contaminuti

Allarme acustico di fine cottura

Indicatore tempo residuo

Opzione Showroom Demo

Adattamento automatico al diametro della pentola

Rilevamento della presenza pentola: Sì, min 7 cm

Auto-arresto in caso di surriscaldamento

Auto-arresto in caso di traboccamento

Indicatore calore residuo

Protezione da accensione accidentale

Auto-Vent 2.0

Opzione Blocco Pulsanti / Sicurezza Bambini

POTENZA ZONE DI COTTURA

Potenza 1° zona: 2.10 kW

Potenza 2° zona: 2.10 kW

Potenza 3° zona: 2.30 kW

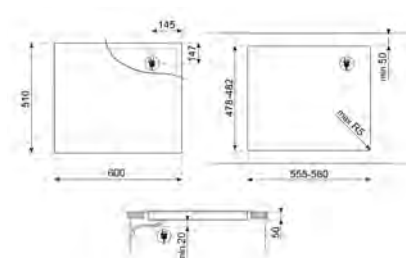
Potenza 4° zona: 1.40 kW

Tipologia zona: Induzione - Multizone

Dati nominali di collegamento elettrico: 7400 W

Codice EAN: 8017709305635

Installazione SOPRATOP



Per installazione FILOTOP vedi schede di montaggio

SI4742D

879,00 €

PIANO INDUZIONE, 75 CM



Pianale in nero
Bordi dritti
Incasso: Semifilo con possibilità incasso a Filo

COMANDI

Comandi Touch Compact Slider

CARATTERISTICHE

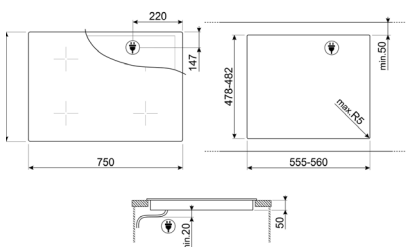
Opzione Limitatore di Potenza da 2400 a 7400 W - step 100 W
4 zone di cottura induzione
4 zone di cottura con booster
1 Zona Flessibile
9 Livelli di potenza
Selezione rapida dei livelli
Opzione di pausa
4 Timer fine cottura
1 Contaminuti
Allarme acustico di fine cottura
Indicatore tempo residuo
Opzione Showroom Demo
Adattamento automatico al diametro della pentola
Rilevamento della presenza pentola: Sì, min 7 cm
Auto-arresto in caso di surriscaldamento
Auto-arresto in caso di traboccamento
Indicatore calore residuo
Protezione da accensione accidentale
Auto-Vent 2.0
Opzione Blocco Pulsanti / Sicurezza Bambini

POTENZA ZONE DI COTTURA

Potenza 1° zona: 2.30 kW
Potenza 2° zona: 1.85 kW
Potenza 3° zona: 2.30 kW
Potenza 4° zona: 1.85 kW
Dati nominali di collegamento elettrico: 7400 W

Codice EAN: 8017709288150

Installazione SOPRATOP

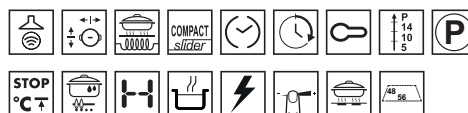


Per installazione FILOTOP vedi schede di montaggio

SI4642D

749,00 €

PIANO INDUZIONE, 60 CM



Pianale in nero
Bordi dritti
Incasso: Semifilo con possibilità incasso a Filo

COMANDI

Comandi Touch Compact Slider

CARATTERISTICHE

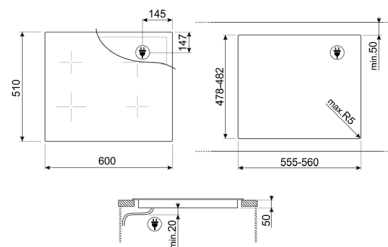
Opzione Limitatore di Potenza da 2400 a 7400 W - step 100 W
4 zone di cottura induzione
4 zone di cottura con booster
1 Zona Flessibile
9 Livelli di potenza
Selezione rapida dei livelli
Opzione di pausa
4 Timer fine cottura
1 Contaminuti
Allarme acustico di fine cottura
Indicatore tempo residuo
Adattamento automatico al diametro della pentola
Rilevamento della presenza pentola: Sì, min 7 cm
Auto-arresto in caso di surriscaldamento
Auto-arresto in caso di traboccamento
Indicatore calore residuo
Protezione da accensione accidentale
Auto-Vent 2.0
Opzione Blocco Pulsanti / Sicurezza Bambini

POTENZA ZONE DI COTTURA

Potenza 1° zona: 2.30 kW
Potenza 2° zona: 1.85 kW
Potenza 3° zona: 2.30 kW
Potenza 4° zona: 1.85 kW
Dati nominali di collegamento elettrico: 7400 W

Codice EAN: 8017709287092

Installazione SOPRATOP

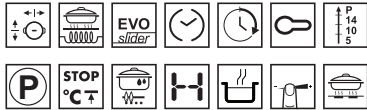


Per installazione FILOTOP vedi schede di montaggio

SIM3323D

1.099,00 €

PIANO INDUZIONE, 38 CM



Pianale in vetroceramica nero
Bordi dritti
Incasso: Semifilo con possibilità incasso a Filo

COMANDI

Comandi Touch EVO slider

CARATTERISTICHE

Opzione Limitatore di Potenza in W: 2100 a 3700 - step 100 W

Numero zone di cottura induzione: 2

Numero zone di cottura con booster: 2

Numero Zone Flessibili: 1

MultiZone

Livelli di potenza: 9

Selezione rapida dei livelli

Opzione di pausa

Timer fine cottura: 2

Contaminuti: 1

Allarme acustico di fine cottura

Indicatore tempo residuo

Opzione Showroom Demo

Adattamento automatico al diametro della pentola

Rilevamento della presenza pentola: Sì, min 9 cm

Auto-arresto in caso di surriscaldamento

Auto-arresto in caso di traboccamento

Indicatore calore residuo

Protezione da accensione accidentale

Opzione Blocco Pulsanti / Sicurezza Bambini

POTENZA ZONE DI COTTURA

Anteriore centrale:

24.0x18.0 cm, 2.10 kW - 2.5 kW

Posteriore centrale:

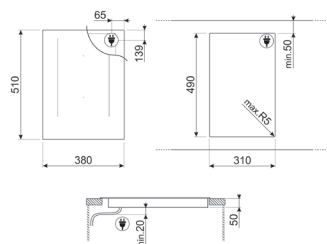
24.0x18.0 cm, 2.10 kW - 2.5 kW

Tipologia zone: Induzione - Multizone

Dati nominali di collegamento elettrico: 3700 W

Codice EAN: 8017709285371

Installazione SOPRATOP

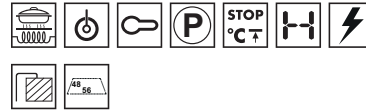


Per installazione FILOTOP vedi schede di montaggio

SI364FXM

1.099,00 €

PIANO INDUZIONE, 60 CM



Estetica Classica
Cornice in acciaio inox

COMANDI

4 manopole Classica inox

CARATTERISTICHE

Opzione Limitatore di Potenza - Step: 1900, 2600, 3000, 3800, 4500 W

4 zone induzione

4 zone di cottura con Booster

9 livelli di potenza

Adattamento automatico al ø della pentola

Rilevatore di presenza pentola

Indicatore diametro minimo di utilizzo

Auto-arresto in caso di surriscaldamento

Indicatore calore residuo

Protezione da accensione accidentale

Installabile nel foro incasso standard 56x48 cm

Opzione Blocco Pulsanti / Sicurezza Bambini

POTENZA ZONE DI COTTURA

Anteriore sinistra:

Ø 21.0 cm, 2.30 kW - 3.00 kW

Posteriore sinistra:

Ø 16.0 cm, 1.30 kW - 1.40 kW

Posteriore destra:

Ø 21.0 cm, 2.30 kW - 3.00 kW

Anteriore destra:

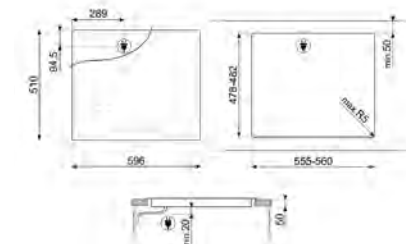
Ø 16.0 cm, 1.30 kW - 1.40 kW

Tipologia zone: Induzione - Singolo

Dati nominali di collegamento elettrico: 7400 W

Codice EAN: 8017709275891

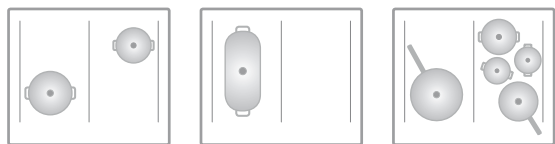
Installazione SOPRATOP



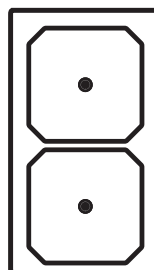
CUCINARE SENZA LIMITI CON I PIANI MISTI

flessibilità di utilizzo

Accanto al gas per la cottura più tradizionale, l'induzione si rivela un'ottima alternativa, grazie alla tecnologia utilizzata e alla varietà di funzioni. I piani misti della linea Classica sono quindi l'ideale per gli chef più eclettici e innovativi come per chi è meno esperto, ma ama le novità.



Nella zona a induzione dei piani misti il **sistema Multizone**, permette di utilizzare nello stesso momento più recipienti di differenti dimensioni, offrendo una **grande flessibilità di posizionamento** e rendendo il piano ancora più efficiente.



MULTIZONE

Ogni sezione ha due induttori di ampia superficie che, combinati, permettono di rendere attiva la zona nella sua quasi totalità.



90 CM



75 CM



65 CM

ZONE DI COTTURA A GAS

eccellenti performance

VETRO CERAMICO

Il pianale in vetro ceramico è particolarmente **inalterabile alle alte temperature** (anche 800°C) ed estremamente **adattabile agli sbalzi termici improvvisi**. Questo tipo di vetro, seppur spesso solo 4 mm, si dimostra anche **molto resistente agli urti e all'usura**.



UR

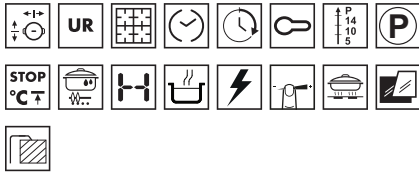
ULTRARAPIDO POTENTE

Il bruciatore Ultrarapido del piano misto da 90 cm a **tripla corona di fuoco** raggiunge una **potenza di 6000 W**, ideale per la preparazione di cibi che richiedono una particolare velocità e intensità di cottura e anche per cucinare con pentola Wok.

PM3953D

1.799,00 €

PIANO MISTO, 90 CM



Estetica Classica

Pianale in vitroceramica Eclipse nero

Bordi dritti

Incasso: Semifilo con possibilità incasso a Filo

COMANDI

Comandi Touch intuitive slider retroilluminati

1 manopola effetto inox

Accensione elettronica incorporata nella manopola

CARATTERISTICHE

Opzione Limitatore di Potenza in W:

2400 a 7400 - step 100 W

1 zona di cottura gas e 4 zone induzione (booster)

2 Zone Flessibili

MultiZone

9 Livelli di potenza

Selezione rapida dei livelli

Opzione di pausa

4 Timer fine cottura

1 Contaminuti

Allarme acustico di fine cottura

Indicatore tempo residuo

Opzione Showroom Demo

Adattamento automatico al diametro della pentola

Rilevamento della presenza pentola

Auto-arresto in caso di surriscaldamento

Auto-arresto in caso di traboccamento

Indicatore calore residuo

Protezione da accensione accidentale

Griglia in ghisa

Valvole di sicurezza

Accensione rapida sotto manopola

Opzione Blocco Pulsanti / Sicurezza Bambini

POTENZA ZONE DI COTTURA

Bruciatore a gas ultrarapido: 6 kW

Posteriore centrale: 24.0x18.0 cm, 2.1 kW - 2.5 kW

Anteriore centrale: 24.0x18.0 cm, 2.1 kW - 2.5 kW

Posteriore destra: 24.0x18.0 cm, 2.1 kW - 2.5 kW

Anteriore destra: 24.0x18.0 cm, 2.1 kW - 2.5 kW

Tipologia zone: Induzione - Multizone

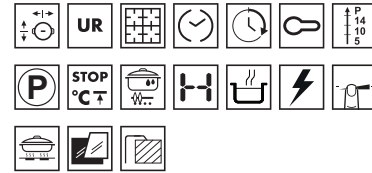
Dati nominali di collegamento elettrico: 7400 W

Codice EAN: 8017709290221

PM3743D

1.649,00 €

PIANO MISTO, 75 CM



Estetica Classica

Pianale in vitroceramica Eclipse nero

Bordi dritti

Incasso: Semifilo con possibilità incasso a Filo

COMANDI

Comandi Touch intuitive slider retroilluminati

2 manopole effetto inox

CARATTERISTICHE

Opzione Limitatore di Potenza in W:

2100 a 3700 - step 100 W

2 zone di cottura gas e 2 zone induzione (booster)

1 Zona Flessibile

MultiZone

9 Livelli di potenza

Selezione rapida dei livelli

Opzione di pausa

2 Timer fine cottura

1 Contaminuti

Allarme acustico di fine cottura

Indicatore tempo residuo

Rilevamento Automatico posizione pentola e comando

Adattamento automatico al diametro della pentola

pentola

Auto-arresto in caso di surriscaldamento

Auto-arresto in caso di traboccamento

Indicatore calore residuo

Griglie in ghisa

Opzione Blocco Pulsanti / Sicurezza Bambini

POTENZA ZONE DI COTTURA

Bruciatore a gas ausiliario: 1.1 kW

Bruciatore a gas ultrarapido: 3.3 kW

Posteriore destra:

24.0x18.0 cm, 2.1 kW - 2.5 kW

Anteriore destra:

24.0x18.0 cm, 2.1 kW - 2.5 kW

Tipologia zone: Induzione - Multizone

Dati nominali di collegamento elettrico:

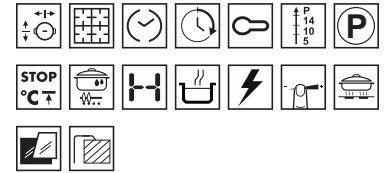
3700 W

Codice EAN: 8017709290252

PM3643D

1.499,00 €

PIANO MISTO, 65 CM



Estetica Classica

Pianale in vitroceramica Eclipse nero

Bordi dritti

Incasso: Semifilo con possibilità incasso a Filo

COMANDI

Comandi Touch intuitive slider retroilluminati

2 manopole effetto inox

CARATTERISTICHE

Opzione Limitatore di Potenza in W:

2100 a 3700 - step 100 W

2 zone di cottura gas e

2 zone induzione (booster)

1 Zona Flessibile

MultiZone

9 Livelli di potenza

Selezione rapida dei livelli

Opzione di pausa

2 Timer fine cottura

1 Contaminuti

Allarme acustico di fine cottura

Indicatore tempo residuo

Rilevamento Automatico posizione pentola

e comando

Adattamento automatico al diametro della

pentola

Auto-arresto in caso di surriscaldamento

Auto-arresto in caso di traboccamento

Indicatore calore residuo

Griglie in ghisa

POTENZA ZONE DI COTTURA

Bruciatore a gas ausiliario: 1.1 kW

Bruciatore a gas rapido: 3.1 kW

Posteriore destra:

24.0x18.0 cm, 2.1 kW - 2.5 kW

Anteriore destra:

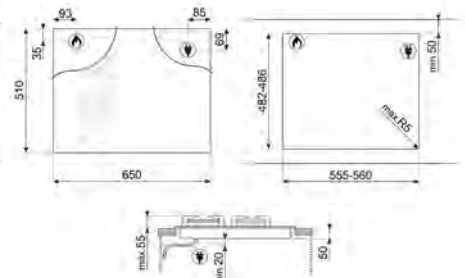
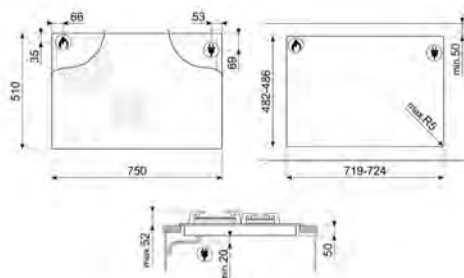
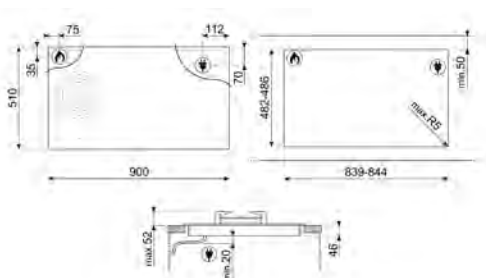
24.0x18.0 cm, 2.1 kW - 2.5 kW

Tipologia zone: Induzione - Multizone

Dati nominali di collegamento elettrico:

3700 W

Codice EAN: 8017709290191



Piani a gas

I piani cottura a gas di Smeg assicurano una cottura impeccabile dei piatti, unendo prestazioni eccellenti, praticità ed efficienza. Disponibili in varie dimensioni e finiture, il loro design made in Italy aggiunge un tocco di classe a qualsiasi cucina.



PIANI A
INDUZIONE

larghezza 30 cm

larghezza 60 cm



PV164B3
Pagina 174



SR964NGH
Pagina 188



SR964XGH
Pagina 189



SR964PGH
Pagina 190

**larghezza
fino a 75 cm**



PV175B3
Pagina 174



SR975NGH
Pagina 188



SR975XGH
Pagina 189



SR975PGH
Pagina 190

larghezza 90 cm



PV332CN
Pagina 177



PV331CN
Pagina 177



PGF31G2
Pagina 186



PGF32G
Pagina 186



PGF321-1
Pagina 187



PGF30B
Pagina 187



PGF30F
Pagina 187



PGF30T-1
Pagina 186



PV364N
Pagina 176



PX364LMB
Pagina 178



PX364L
Pagina 180



PGF64-4
Pagina 184



PV375N
Pagina 176



PX375LMB
Pagina 178



PX375MB
Pagina 178



PGF75-4
Pagina 184



PX375L
Pagina 180



PX375
Pagina 180



PV395LN
Pagina 175



PGF962
Pagina 182



PS9062
Pagina 182



PGF95-4
Pagina 183

PIANI A
INDUZIONE



PV175B3

1.029,00 €

PIANO DI COTTURA, 72 CM



Estetica Linea
Pianale in vetro nero
Bordi bisellati

COMANDI

5 manopole Linea inox
Accensione elettronica incorporata nelle manopole

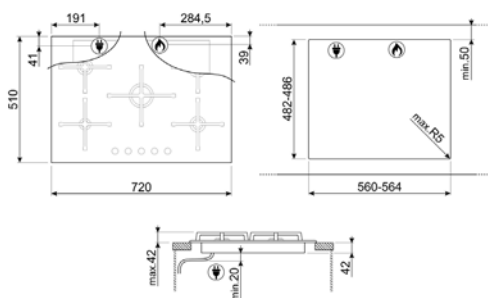
CARATTERISTICHE

5 bruciatori a gas
Bruciatori a fiamma verticale design piatto
Griglie in ghisa
Valvole rapide di sicurezza

POTENZA ZONE DI COTTURA

Anteriore sinistra: 1.10 kW
Tipologia zona: Gas - Ausiliario
Posteriore sinistra: 1.70 kW
Tipologia zona: Gas - Semirapido
Centrale: 3.20 kW
Tipologia zona: Gas - Rapido
Posteriore destra: 2.60 kW
Tipologia zona: Gas - Rapido
Anteriore destra: 1.70 kW
Tipologia zona: Gas - Semirapido
Dati nominali di collegamento elettrico: 1 W

Codice EAN: 8017709329761



PV164B3

849,00 €

PIANO DI COTTURA, 60 CM



Estetica Linea
Pianale in vetro nero
Bordi bisellati

COMANDI

4 manopole Linea inox
Accensione elettronica incorporata nelle manopole

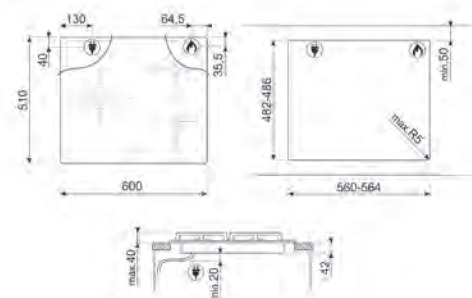
CARATTERISTICHE

4 bruciatori a gas
Bruciatori a fiamma verticale design piatto
Griglie in ghisa
Valvole rapide di sicurezza

POTENZA ZONE DI COTTURA

Anteriore sinistra: 1.70 kW
Tipologia zona: Gas - Semirapido
Posteriore sinistra: 1.70 kW
Tipologia zona: Gas - Semirapido
Posteriore destra: 3.00 kW
Tipologia zona: Gas - Rapido
Anteriore destra: 1.10 kW
Tipologia zona: Gas - Ausiliario
Dati nominali di collegamento elettrico: 1 W

Codice EAN: 8017709329754





PV395LN

999,00 €

PIANO DI COTTURA, 90 CM



Estetica Classica

Pianale in vetroceramica nero

Bordi dritti

Incasso: Semifilo con possibilità incasso a filo

COMANDI

5 manopole Classica inox

Accensione elettronica incorporata nelle manopole

CARATTERISTICHE

5 bruciatori a gas

Griglie in ghisa

Valvole rapide di sicurezza

POTENZA ZONE DI COTTURA

Sinistra: 6.00 kW

Tipologia zona: Gas - Ultrarapido

Posteriore centrale: 1.70 kW

Tipologia zona: Gas - Semirapido

Anteriore centrale: 1.70 kW

Tipologia zona: Gas - Semirapido

Posteriore destra: 2.60 kW

Tipologia zona: Gas - Rapido

Anteriore destra: 1.10 kW

Tipologia zona: Gas - Ausiliario

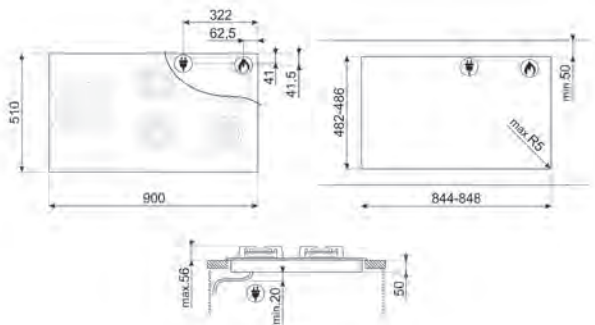
Dati nominali di collegamento elettrico: 1 W

Codice EAN: 8017709324728

I fuochi non sono tutti uguali

La potenza dei vari fuochi non è determinata dal loro diametro, ma piuttosto dalla struttura dello spargifiamma, il quale intensifica la velocità di riscaldamento. I due fuochi di dimensione media offrono un rendimento semi-rapido; **la corona tripla garantisce un rendimento ultrarapido**, mentre il fuoco più piccolo, definito ausiliario, è pensato per mantenere caldi o scaldare lentamente sughi, moka e pentolini.

PIANI A
INDUZIONE





PV375N

899,00 €

PIANO DI COTTURA, 72 CM



Estetica Classica
Pianale in vitroceramica nero
Bordi dritti
Incasso: Semifilo con possibilità incasso a Filo

COMANDI

5 manopole Classica inox
Accensione elettronica incorporata nelle manopole

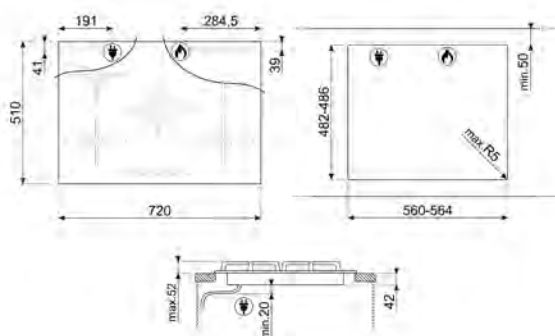
CARATTERISTICHE

5 bruciatori a gas
Griglie in ghisa
Valvole rapide di sicurezza

POTENZA ZONE DI COTTURA

Anteriore sinistra: 1.10 kW
Tipologia zona: Gas - Ausiliario
Posteriore sinistra: 1.70 kW
Tipologia zona: Gas - Semirapido
Centrale: 4.20 kW
Tipologia zona: Gas - Ultrarapido
Posteriore destra: 2.60 kW
Tipologia zona: Gas - Rapido
Anteriore destra: 1.10 kW
Tipologia zona: Gas - Ausiliario
Dati nominali di collegamento elettrico: 1 W

Codice EAN: 8017709324681



PV364N

799,00 €

PIANO DI COTTURA, 60 CM



Estetica Classica
Pianale in vitroceramica nero
Bordi dritti
Incasso: Semifilo con possibilità incasso a Filo

COMANDI

4 manopole Classica inox
Accensione elettronica incorporata nelle manopole

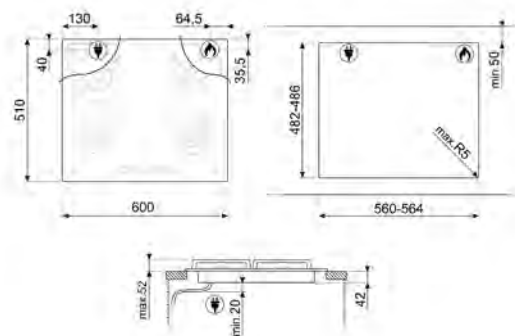
CARATTERISTICHE

4 bruciatori a gas
Griglie in ghisa
Valvole rapide di sicurezza

POTENZA ZONE DI COTTURA

Sinistra: 3.00 kW
Tipologia zona: Gas - Rapido
Posteriore centrale: 1.70 kW
Tipologia zona: Gas - Semirapido
Anteriore centrale: 1.10 kW
Tipologia zona: Gas - Ausiliario
Destra: 2.60 kW
Tipologia zona: Gas - Rapido
Dati nominali di collegamento elettrico: 1 W

Codice EAN: 8017709324704





PV332CN 649,00 €

PIANO DI COTTURA, 30 CM



Estetica Classica
Pianale in vitroceramica nero
Bordi dritti
Incasso: Semifilo con possibilità incasso a Filo

COMANDI

2 manopole Classica inox
Accensione elettronica incorporata nelle manopole

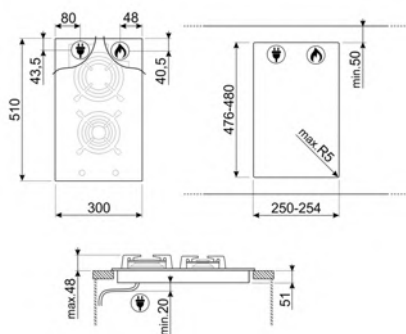
CARATTERISTICHE

2 bruciatori a gas
Griglie in ghisa
Valvole rapide di sicurezza

POTENZA ZONE DI COTTURA

Anteriore centrale: 1.80 kW
Tipologia zona: Gas - Semirapido
Posteriore centrale: 3.00 kW
Tipologia zona: Gas - Rapido
Dati nominali di collegamento elettrico: 1 W

Codice EAN: 8017709255336



PV331CN 569,00 €

PIANO DI COTTURA, 30 CM



Estetica Classica
Pianale in vitroceramica nero
Bordi dritti
Incasso: Semifilo con possibilità incasso a Filo

COMANDI

1 manopola Classica inox
Accensione elettronica incorporata nelle manopole

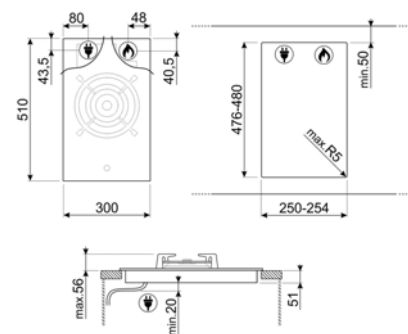
CARATTERISTICHE

1 bruciatore a gas
Griglie in ghisa
Valvole rapide di sicurezza

POTENZA ZONE DI COTTURA

Centrale: 6.00 kW
Tipologia zona: Gas - Ultrarapido
Dati nominali di collegamento elettrico: 1 W

Codice EAN: 8017709255312



Glass-on-steel

La soluzione Glass-on-steel rende più resistenti i piani cottura in vetro, grazie a una lastra d'acciaio inox inserita sotto di esso. Esteticamente invisibile, quest'accorgimento accresce la robustezza del piano mantendone inalterata l'eleganza.



PX375LMB

899,00 €

PIANO DI COTTURA, 72,5 CM



Estetica Classica
Pianale Matt Black

COMANDI

6 manopole Classica Matt Black
Accensione elettronica incorporata nelle manopole

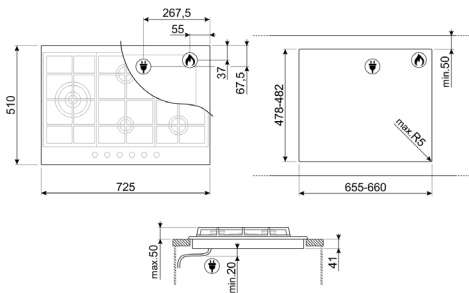
CARATTERISTICHE

Trattamento Bruciatori: Black Ceram
5 bruciatori a gas
Griglie in ghisa
Valvole rapide di sicurezza

POTENZA ZONE DI COTTURA

Centrale sinistra: 4.20 kW
Tipologia zona: Gas - Ultrarapido (dual)
Posteriore centrale: 1.80 kW
Tipologia zona: Gas - Semirapido
Anteriore centrale: 1.10 kW
Tipologia zona: Gas - Ultrarapido
Posteriore destra: 2.60 kW
Tipologia zona: Gas - Rapido
Anteriore destra: 1.80 kW
Tipologia zona: Gas - Semirapido
Dati nominali di collegamento elettrico: 1 W

Codice EAN: 8017709321635



PX375MB

799,00 €

PIANO DI COTTURA, 72,5 CM



Estetica Classica
Pianale Matt Black

COMANDI

5 manopole Classica Matt Black
Accensione elettronica incorporata nelle manopole

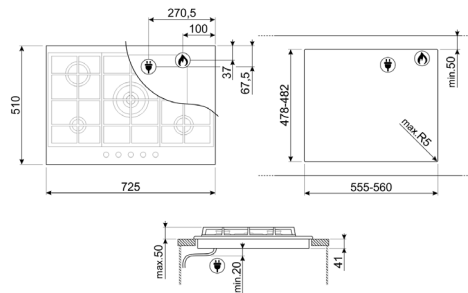
CARATTERISTICHE

Trattamento Bruciatori: Black Ceram
5 bruciatori a gas
Griglie in ghisa
Valvole rapide di sicurezza

POTENZA ZONE DI COTTURA

Anteriore sinistra: 1.10 kW
Tipologia zona: Gas - Ausiliario
Posteriore sinistra: 2.60 kW
Tipologia zona: Gas - Rapido
Centrale: 4.00 kW
Tipologia zona: Gas - Ultrarapido
Posteriore destra: 1.80 kW
Tipologia zona: Gas - Semirapido
Anteriore destra: 1.80 kW
Tipologia zona: Gas - Semirapido
Dati nominali di collegamento elettrico: 1 W

Codice EAN: 8017709321628



PX364LMB

699,00 €

PIANO DI COTTURA, 60 CM



Estetica Classica
Pianale Matt Black

COMANDI

4 manopole Matt Black
Accensione elettronica incorporata nelle manopole

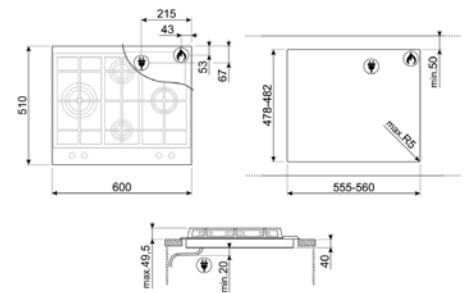
CARATTERISTICHE

Trattamento Bruciatori: Black Ceram
4 bruciatori a gas
Griglie in ghisa
Valvole rapide di sicurezza

POTENZA ZONE DI COTTURA

Anteriore sinistra: 1.10 kW
Tipologia zona: Gas - Ausiliario
Posteriore sinistra: 2.60 kW
Tipologia zona: Gas - Rapido
Centrale: 4.00 kW
Tipologia zona: Gas - Ultrarapido
Posteriore destra: 1.80 kW
Tipologia zona: Gas - Semirapido
Anteriore destra: 1.80 kW
Tipologia zona: Gas - Semirapido
Dati nominali di collegamento elettrico: 1 W

Codice EAN: 8017709321611



Bruciatori Black Ceram

Per una coerenza estetica di total black, ogni bruciatore presenta la **finitura Black Ceram**, un particolare trattamento durevole che permette di **conservarne il colore nel tempo** e ne semplifica la pulizia. Il bruciatore risulta fuso con il piano cottura per una superficie praticamente continua, **senza stacchi cromatici** tra le varie parti funzionali. Lo spartifiamma dei bruciatori Black Ceram **può essere lavato in lavastoviglie** in tutta tranquillità.



PX375L

779,00 €

PIANO DI COTTURA, 72,5 CM



Estetica Classica
Pianale in acciaio inox

COMANDI

6 manopole Classica inox
Accensione elettronica incorporata nelle manopole

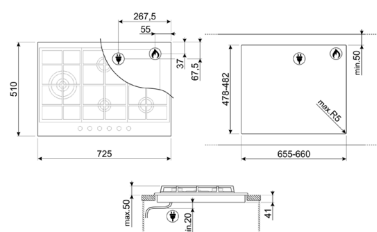
CARATTERISTICHE

5 bruciatori a gas
Griglie in ghisa
Valvole rapide di sicurezza

POTENZA ZONE DI COTTURA

Centrale sinistra: 4.20 kW
Tipologia zona: Gas - Ultrarapido (dual)
Posteriore centrale: 1.80 kW
Tipologia zona: Gas - Semirapido
Anteriore centrale: 1.10 kW
Tipologia zona: Gas - Ausiliario
Posteriore destra: 2.60 kW
Tipologia zona: Gas - Rapido
Anteriore destra: 1.80 kW
Tipologia zona: Gas - Semirapido
Dati nominali di collegamento elettrico: 1 W

Codice EAN: 8017709252083



PX375

699,00 €

PIANO DI COTTURA, 72,5 CM



Estetica Classica
Pianale in acciaio inox

COMANDI

5 manopole Classica inox
Accensione elettronica incorporata nelle manopole

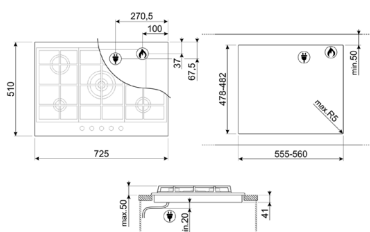
CARATTERISTICHE

5 bruciatori a gas
Griglie in ghisa
Valvole rapide di sicurezza

POTENZA ZONE DI COTTURA

Anteriore sinistra: 1.10 kW
Tipologia zona: Gas - Ausiliario
Posteriore sinistra: 2.60 kW
Tipologia zona: Gas - Rapido
Centrale: 4.00 kW
Tipologia zona: Gas - Ultrarapido
Posteriore destra: 1.80 kW
Tipologia zona: Gas - Semirapido
Anteriore destra: 1.80 kW
Tipologia zona: Gas - Semirapido
Dati nominali di collegamento elettrico: 1 W

Codice EAN: 8017709252090



PX364L

599,00 €

PIANO DI COTTURA, 60 CM



Estetica Classica
Pianale in acciaio inox

COMANDI

4 manopole Classica inox
Accensione elettronica incorporata nelle manopole

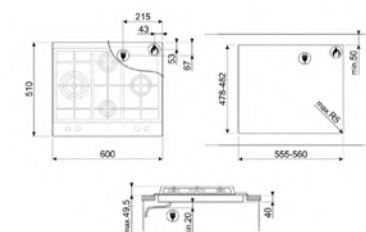
CARATTERISTICHE

4 bruciatori a gas
Griglie in ghisa
Valvole rapide di sicurezza

POTENZA ZONE DI COTTURA

Sinistra: 3.50 kW
Tipologia zona: Gas - Ultrarapido
Posteriore centrale: 1.80 kW
Tipologia zona: Gas - Semirapido
Anteriore centrale: 1.10 kW
Tipologia zona: Gas - Ausiliario
Destra: 2.60 kW
Tipologia zona: Gas - Rapido
Dati nominali di collegamento elettrico: 1 W

Codice EAN: 8017709252106



Piano cottura a gas, infiniti vantaggi

Controllo istantaneo della temperatura

Uno dei principali vantaggi dei piani cottura a gas è il controllo immediato e istantaneo della temperatura. Grazie alla **fiamma diretta**, è possibile regolare con estrema precisione la potenza di cottura, assicurando una **cottura uniforme e ottimale dei cibi**.

Efficienza energetica

I piani cottura a gas offrono un significativo risparmio energetico rispetto ad altre tipologie. Il gas metano o GPL ha un costo inferiore rispetto all'elettricità, inoltre la fiamma diretta permette un riscaldamento rapido delle pentole, **riducendo ulteriormente i tempi di cottura** e di conseguenza il consumo di energia.

Durata e affidabilità nel tempo

I piani cottura a gas sono noti per la loro durata e affidabilità nel tempo grazie alla loro struttura semplice e alla minima presenza di componenti elettronici, caratteristiche che li rendono meno suscettibili a guasti rispetto ad altre tipologie di piani. Questo garantisce una **maggiore longevità e riduce la necessità di interventi di riparazione**.

Facilità di pulizia e manutenzione

Le superfici in acciaio inossidabile o vetroceramica dei piani cottura a gas sono facili da pulire e mantenere, garantendo una cucina igienica nel tempo. Inoltre rimuovendo le griglie e i bruciatori è possibile effettuare una pulizia accurata, eliminando residui di cibo e grasso accumulati durante la cottura.

Compatibilità con varie tipologie di pentole

I piani cottura a gas sono adatti a qualsiasi tipo di pentola o tegame, eliminando la necessità di acquistare pentole specifiche.

Estetica e design

Lo stile senza tempo dei piani cottura a gas si adatta perfettamente a qualsiasi tipo di cucina, da quelle più moderne a quelle più classiche. Dai piani a gas con finiture in acciaio inox, che conferiscono un aspetto professionale e minimalista, a quelli con superfici in vetroceramica o vetro temperato, che aggiungono raffinatezza e leggerezza all'ambiente, essi rappresentano una garanzia in termini di estetica.





PGF962

1.099,00 €

PIANO DI COTTURA, 86,7 CM



Estetica Classica
Pianale in acciaio inox

COMANDI

6 manopole Classica inox
Accensione elettronica incorporata nelle manopole

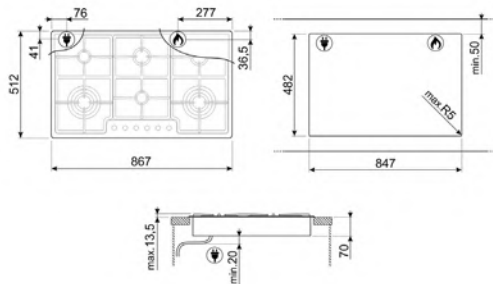
CARATTERISTICHE

6 bruciatori a gas
Griglie in ghisa
Valvole rapide di sicurezza

POTENZA ZONE DI COTTURA

Anteriore sinistra: 4.20 kW
Tipologia zona: Gas - Ultrarapido
Posteriore sinistra: 1.05 kW
Tipologia zona: Gas - Ausiliario
Anteriore centrale: 1.05 kW
Tipologia zona: Gas - Ausiliario
Posteriore centrale: 1.75 kW
Tipologia zona: Gas - Semirapido
Anteriore destra: 4.20 kW
Tipologia zona: Gas - Ultrarapido
Posteriore destra: 1.75 kW
Tipologia zona: Gas - Semirapido
Dati nominali di collegamento elettrico: 1 W

Codice EAN: 8017709327187



PS9062

1.029,00 €

PIANO DI COTTURA, 90 CM



Estetica Classica
Pianale in acciaio inox

COMANDI

6 manopole Classica inox
Accensione elettronica incorporata nelle manopole

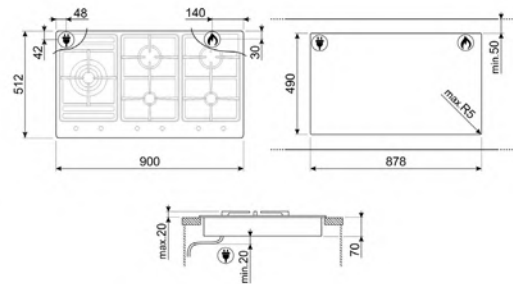
CARATTERISTICHE

5 bruciatori a gas
Griglie in ghisa
Valvole rapide di sicurezza

POTENZA ZONE DI COTTURA

Sinistra: 5.00 kW
Tipologia zona: Gas - Ultrarapido (dual)
Posteriore centrale: 2.50 kW
Tipologia zona: Gas - Rapido
Anteriore centrale: 1.05 kW
Tipologia zona: Gas - Ausiliario
Posteriore destra: 2.50 kW
Tipologia zona: Gas - Rapido
Anteriore destra: 1.05 kW
Tipologia zona: Gas - Ausiliario
Dati nominali di collegamento elettrico: 1 W

Codice EAN: 8017709327200





PGF95-4

879,00 €

PIANO DI COTTURA, 86,7 CM



Estetica Classica
Pianale in acciaio inox

COMANDI

5 manopole Classica inox
Accensione elettronica incorporata nelle manopole

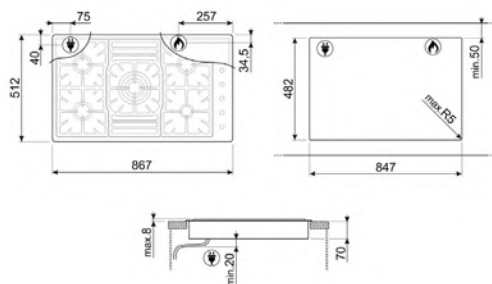
CARATTERISTICHE

5 bruciatori a gas
Griglie in ghisa
Valvole rapide di sicurezza

POTENZA ZONE DI COTTURA

Anteriore sinistra: 1.75 kW
Tipologia zona: Gas - Semirapido
Posteriore sinistra: 1.75 kW
Tipologia zona: Gas - Semirapido
Centrale: 3.90 kW
Tipologia zona: Gas - Ultrarapido
Posteriore destra: 1.75 kW
Tipologia zona: Gas - Semirapido
Anteriore destra: 1.05 kW
Tipologia zona: Gas - Ausiliario
Dati nominali di collegamento elettrico: 1 W

Codice EAN: 8017709153625





PGF75-4

829,00 €

PIANO DI COTTURA, 72 CM



Estetica Classica
Pianale in acciaio inox

COMANDI

5 manopole Classica inox
Accensione elettronica incorporata nelle manopole

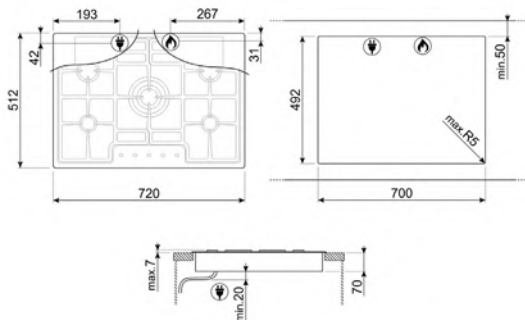
CARATTERISTICHE

5 bruciatori a gas
Griglie in ghisa
Valvole rapide di sicurezza

POTENZA ZONE DI COTTURA

Anteriore sinistra: 1.05 kW
Tipologia zona: Gas - Ausiliario
Posteriore sinistra: 1.75 kW
Tipologia zona: Gas - Semirapido
Centrale: 3.90 kW
Tipologia zona: Gas - Ultrarapido
Posteriore destra: 1.75 kW
Tipologia zona: Gas - Semirapido
Anteriore destra: 1.05 kW
Tipologia zona: Gas - Ausiliario
Dati nominali di collegamento elettrico: 1 W

Codice EAN: 8017709153601



PGF64-4

749,00 €

PIANO DI COTTURA, 61,7 CM



Estetica Classica
Pianale in acciaio inox

COMANDI

4 manopole Classica inox
Accensione elettronica incorporata nelle manopole

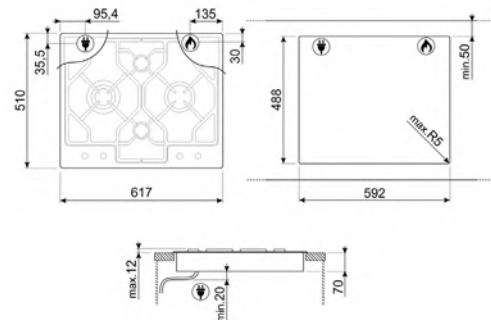
CARATTERISTICHE

4 bruciatori a gas
Griglie in ghisa
Valvole rapide di sicurezza

POTENZA ZONE DI COTTURA

Sinistra: 3.90 kW
Tipologia zona: Gas - Ultrarapido
Posteriore centrale: 1.05 kW
Tipologia zona: Gas - Ausiliario
Anteriore centrale: 1.05 kW
Tipologia zona: Gas - Ausiliario
Destra: 2.50 kW
Tipologia zona: Gas - Rapido
Dati nominali di collegamento elettrico: 1 W

Codice EAN: 8017709153588





Elogio della tradizione: la scelta del piano a gas nella cucina moderna

In un mondo di piani a induzione, scegliere un piano cottura a gas è quasi una scelta di vita. Rappresenta un ritorno alla tradizione, alla vita lenta e ai ricordi dell'infanzia, con la nonna o la mamma intente a preparare delizie culinarie.

Mentre l'induzione offre una tecnologia moderna e una cottura efficiente, il gas regala un tocco di autenticità e un calore familiare. **La fiamma viva permette un controllo diretto e immediato della temperatura**, consentendo di regolare la cottura con precisione e ottenere risultati sorprendenti. È un'opportunità per riscoprire la gioia della cucina casalinga, celebrando le radici e le tradizioni culinarie che hanno plasmato le nostre esperienze e i nostri ricordi.



PGF32G

519,00 €

PIANO DI COTTURA, 31 CM



Estetica Classica
Pianale in acciaio inox

COMANDI

2 manopole Classica inox
Accensione elettronica incorporata nelle manopole

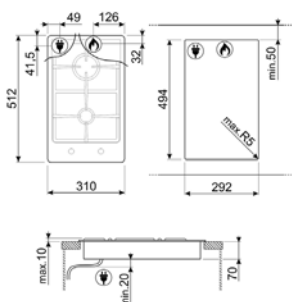
CARATTERISTICHE

2 bruciatori a gas
Griglie in ghisa
Valvole rapide di sicurezza

POTENZA ZONE DI COTTURA

Anteriore centrale: 1.05 kW
Tipologia zona: Gas - Ausiliario
Posteriore centrale: 2.50 kW
Tipologia zona: Gas - Rapido
Dati nominali di collegamento elettrico: 1 W

Codice EAN: 8017709138059



PGF31G2

649,00 €

PIANO DI COTTURA, 31 CM



Estetica Classica
Pianale in acciaio inox

COMANDI

2 manopole Classica inox
Accensione elettronica incorporata nelle manopole

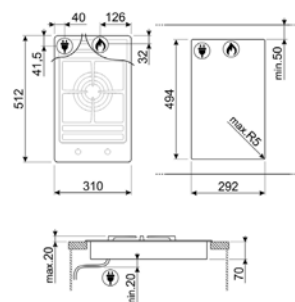
CARATTERISTICHE

1 bruciatore a gas
Griglie in ghisa
Valvole rapide di sicurezza

POTENZA ZONE DI COTTURA

Centrale: 5.20 kW
Tipologia zona: Gas - Ultrarapido
Dati nominali di collegamento elettrico: 1 W

Codice EAN: 8017709327163



PGF30T-1

2.029,00 €

PIANO DI COTTURA, 31 CM



Estetica Classica
Pianale in acciaio inox

COMANDI

2 manopole Classica inox

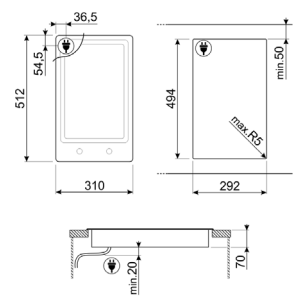
CARATTERISTICHE

2 zone Teppanyaki a induzione
9 livelli di potenza
Auto-arresto in caso di surriscaldamento
Indicatore calore residuo
Opzione pulizia
Opzione blocco pulsanti (sicurezza bambini)

POTENZA ZONE DI COTTURA

Anteriore centrale: 1.40 kW - 1.80 kW
Posteriore centrale: 1.40 kW - 1.80 kW
Tipologia zone: Teppanyaki
Dati nominali di collegamento elettrico: 3000 W

Codice EAN: 8017709161910





PGF32I-1 1.229,00 €

PIANO DI COTTURA, 31 CM



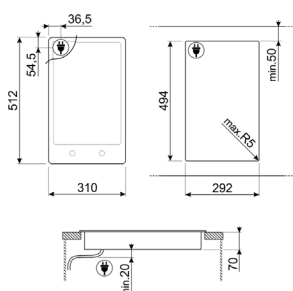
Estetica Classica
Cornice in acciaio inox

COMANDI
2 manopole Classica inox

CARATTERISTICHE
2 zone induzione
Adattamento automatico al ø della pentola
Rilevatore di presenza pentola
Indicatore diametro minimo di utilizzo
Auto-arresto in caso di surriscaldamento
Indicatore calore residuo
Protezione da accensione accidentale

POTENZA ZONE DI COTTURA
Anteriore centrale: Ø 14.5 cm,
1.40 kW - 2.20 kW
Tipologia zona: Induzione - Singolo
Posteriore centrale: Ø 21.0 cm,
1.80 kW - 3.00 kW
Tipologia zona: Induzione - Singolo
Dati nominali di collegamento elettrico: 3600 W

Codice EAN: 8017709161941



PGF30B 729,00 €

PIANO DI COTTURA, 31 CM



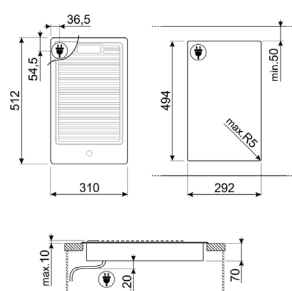
Estetica Classica
Pianale in acciaio inox

COMANDI
1 manopola Classica inox

CARATTERISTICHE
1 zona di cottura elettrica
9 livelli di potenza
Griglie in ghisa

POTENZA ZONE DI COTTURA
Barbecue elettrico
Dati nominali di collegamento elettrico:
1800 W

Codice EAN: 8017709138028



187



PGF30F 1.349,00 €

PIANO DI COTTURA, 31 CM



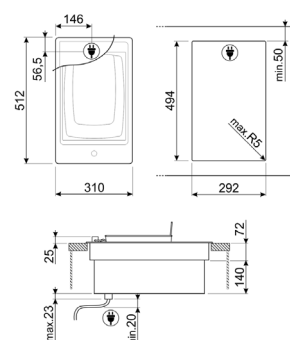
Estetica Classica
Pianale in acciaio inox

COMANDI
1 manopola Classica inox

CARATTERISTICHE
1 zona di cottura elettrica
Auto-arresto in caso di surriscaldamento
Indicatore calore residuo

POTENZA ZONE DI COTTURA
Friggitrice
Dati nominali di collegamento elettrico:
2200 W

Codice EAN: 8017709141721





SR975NGH

729,00 €

PIANO DI COTTURA, 68,5 CM



Estetica Victoria
Pianale nero

COMANDI

6 manopole Victoria inox
Accensione elettronica incorporata nelle manopole

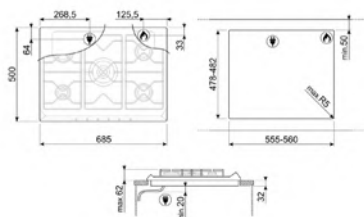
CARATTERISTICHE

5 bruciatori a gas
Griglie in ghisa
Valvole rapide di sicurezza

POTENZA ZONE DI COTTURA

Anteriore sinistra: 1.10 kW
Tipologia zona: Gas - Ausiliario
Posteriore sinistra: 2.60 kW
Tipologia zona: Gas - Rapido
Centrale: 5.00 kW
Tipologia zona: Gas - Ultrarapido (dual)
Posteriore destra: 1.70 kW
Tipologia zona: Gas - Semirapido
Anteriore destra: 1.70 kW
Tipologia zona: Gas - Semirapido
Dati nominali di collegamento elettrico: 1 W

Codice EAN: 8017709200169



SR964NGH

569,00 €

PIANO DI COTTURA, 69,5 CM



Estetica Victoria
Pianale nero

COMANDI

4 manopole Victoria inox
Accensione elettronica incorporata nelle manopole

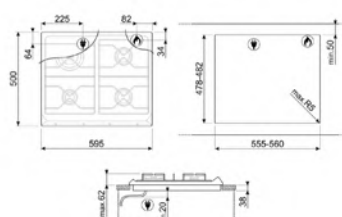
CARATTERISTICHE

4 bruciatori a gas
Griglie in ghisa
Valvole rapide di sicurezza

POTENZA ZONE DI COTTURA

Anteriore sinistra: 1.10 kW
Tipologia zona: Gas - Ausiliario
Posteriore sinistra: 3.30 kW
Tipologia zona: Gas - Ultrarapido
Posteriore destra: 1.70 kW
Tipologia zona: Gas - Semirapido
Anteriore destra: 1.70 kW
Tipologia zona: Gas - Semirapido
Dati nominali di collegamento elettrico: 1 W

Codice EAN: 8017709200121





SR975XGH

729,00 €

PIANO DI COTTURA, 68,5 CM



Estetica Victoria
Pianale Inox

COMANDI

6 manopole Victoria inox
Accensione elettronica incorporata nelle manopole

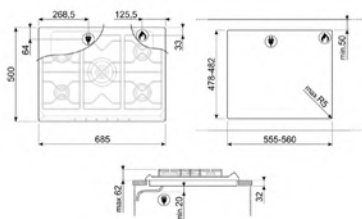
CARATTERISTICHE

5 bruciatori a gas
Griglie in ghisa
Valvole rapide di sicurezza

POTENZA ZONE DI COTTURA

Anteriore sinistra: 1.10 kW
Tipologia zona: Gas - Ausiliario
Posteriore sinistra: 2.60 kW
Tipologia zona: Gas - Rapido
Centrale: 5.00 kW
Tipologia zona: Gas - Ultrarapido (dual)
Posteriore destra: 1.70 kW
Tipologia zona: Gas - Semirapido
Anteriore destra: 1.70 kW
Tipologia zona: Gas - Semirapido
Dati nominali di collegamento elettrico: 1 W

Codice EAN: 8017709200145



SR964XGH

569,00 €

PIANO DI COTTURA, 59,5 CM



Estetica Victoria
Pianale Inox

COMANDI

4 manopole Victoria inox
Accensione elettronica incorporata nelle manopole

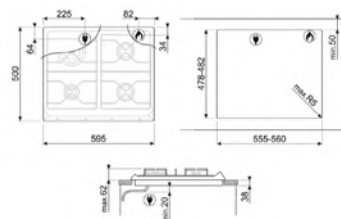
CARATTERISTICHE

4 bruciatori a gas
Griglie in ghisa
Valvole rapide di sicurezza

POTENZA ZONE DI COTTURA

Anteriore sinistra: 1.10 kW
Tipologia zona: Gas - Ausiliario
Posteriore sinistra: 3.30 kW
Tipologia zona: Gas - Ultrarapido
Posteriore destra: 1.70 kW
Tipologia zona: Gas - Semirapido
Anteriore destra: 1.70 kW
Tipologia zona: Gas - Semirapido
Dati nominali di collegamento elettrico: 1 W

Codice EAN: 8017709200114



Griglie che arredano

La maggior parte dei piani a gas Smeg è dotato di **solide e robuste griglie in ghisa**, progettate per resistere alle alte temperature e conferire un aspetto di alta professionalità. Queste griglie non solo offrono **prestazioni eccellenti**, ma mantengono la loro qualità inalterata nel tempo.



SR975PGH

729,00 €

PIANO DI COTTURA, 68,5 CM



Estetica Victoria
Pianale Panna

COMANDI

6 manopole Victoria inox
Accensione elettronica incorporata nelle manopole

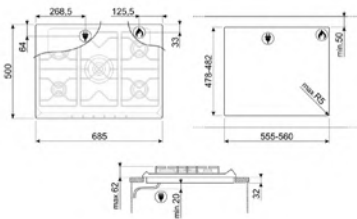
CARATTERISTICHE

5 bruciatori a gas
Griglie in ghisa
Valvole rapide di sicurezza

POTENZA ZONE DI COTTURA

Anteriore sinistra: 1.10 kW
Tipologia zona: Gas - Ausiliario
Posteriore sinistra: 2.60 kW
Tipologia zona: Gas - Rapido
Centrale: 5.00 kW
Tipologia zona: Gas - Ultrarapido (dual)
Posteriore destra: 1.70 kW
Tipologia zona: Gas - Semirapido
Anteriore destra: 1.70 kW
Tipologia zona: Gas - Semirapido
Dati nominali di collegamento elettrico: 1 W

Codice EAN: 8017709200176



SR964PGH

569,00 €

PIANO DI COTTURA, 59,5 CM



Estetica Victoria
Pianale Panna

COMANDI

4 manopole Victoria inox
Accensione elettronica incorporata nelle manopole

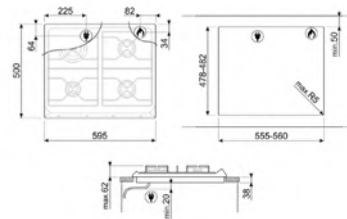
CARATTERISTICHE

4 bruciatori a gas
Griglie in ghisa
Valvole rapide di sicurezza

POTENZA ZONE DI COTTURA

Anteriore sinistra: 1.10 kW
Tipologia zona: Gas - Ausiliario
Posteriore sinistra: 3.30 kW
Tipologia zona: Gas - Ultrarapido
Posteriore destra: 1.70 kW
Tipologia zona: Gas - Semirapido
Anteriore destra: 1.70 kW
Tipologia zona: Gas - Semirapido
Dati nominali di collegamento elettrico: 1 W

Codice EAN: 8017709200138





Metallo smaltato

I colori brillanti e originali della smaltatura esaltano e valorizzano le linee morbide dei piani cottura.

GRILLPLATE 399,00 €
BISTECCHIERA



Bistecchiera universale per piani induzione, gas, ceramici ed elettrici
Dimensioni del prodotto (mm):
57x410x240

Codice EAN: 8017709310370

TPKPLATE 369,00 €
PIASTRA TEPPANYAKI



Piastra teppanyaki per piani induzione, gas, ceramici ed elettrici
Dimensioni del prodotto (mm):
57x410x240

Codice EAN: 8017709310363

BB3679 149,00 €
BISTECCHIERA



Bisteccieri in Ghisa con manici per piani cottura a gas

Codice EAN: 8017709049690

TPK 529,00 €
PIASTRA TEPPANYAKI



Piastra teppanyaki per piani cottura a gas

Codice EAN: 8017709164041

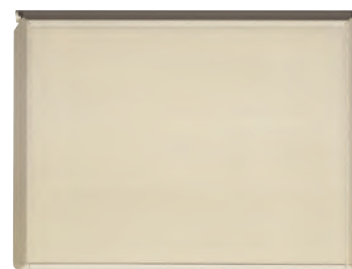
C70CX/1 229,00 €
COPERCHIO 70 CM



Coperchio in vetro con cornice inox con comandi frontali
Dimensioni del prodotto (mm):
505x632x20
Abbinabile a piani cottura serie Victoria

Codice EAN: 8017709038885

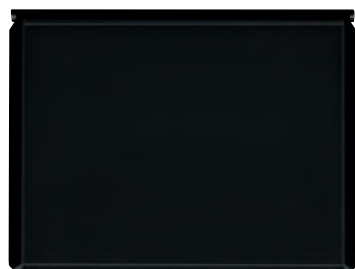
C70CP/1 159,00 €
COPERCHIO 70 CM



Coperchio in vetro con cornice panna con comandi frontali
Dimensioni del prodotto (mm):
505x632x20
Abbinabile a piani cottura serie Victoria

Codice EAN: 8017709038939

C70CNE-2 149,00 €
COPERCHIO 70 CM



Coperchio in vetro con cornice nero con comandi frontali
Dimensioni del prodotto (mm):
505x632x20
Abbinabile a piani cottura serie Victoria

Codice EAN: 8017709105891

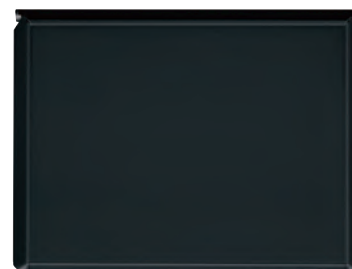
C70CEB/1 149,00 €
COPERCHIO 70 CM



Coperchio in vetro con cornice bianco con comandi frontali
Dimensioni del prodotto (mm):
505x632x20
Abbinabile a piani cottura serie Victoria

Codice EAN: 8017709038908

C70CA/1 159,00 €
COPERCHIO 70 CM



Coperchio in vetro con cornice antracite con comandi frontali
Dimensioni del prodotto (mm):
505x632x20
Abbinabile a piani cottura serie Victoria

Codice EAN: 8017709038922

C60CX/1 219,00 €

COPERCHIO 60 CM



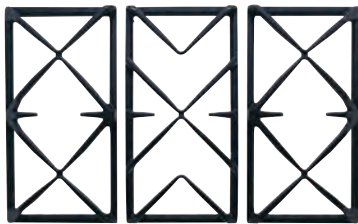
Coperchio in vetro con cornice inox con comandi frontali
Dimensioni del prodotto (mm): 505x550x21
Abbinabile a piani cottura serie Victoria

Codice EAN: 8017709038946

NOVITÀ

GGB70-1 149,00 €

GRIGLIE IN GHISA PER PIANI DA 70 CM



Griglie in ghisa per piani da 70 cm serie Victoria

Codice EAN: 8017709122683

GRW 39,00 €

GRIGLIA RIDUZIONE



Griglia riduzione per cucine e piani cottura

Codice EAN: 8017709076863

C60CNE-2 139,00 €

COPERCHIO 60 CM



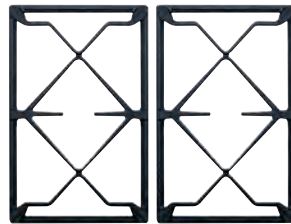
Coperchio in vetro con cornice nero con comandi frontali
Dimensioni del prodotto (mm): 505x550x21
Abbinabile a piani cottura serie Victoria

Codice EAN: 8017709105884

NOVITÀ

GGB60 99,00 €

GRIGLIE IN GHISA PER PIANI DA 60 CM



Griglie in ghisa per piani da 60 cm serie Victoria

Codice EAN: 8017709049133

GRM 29,00 €

GRIGLIA RIDUZIONE



Griglia riduzione per cucine e piani cottura

Codice EAN: 8017709076856

C60CEB/1 139,00 €

COPERCHIO 60 CM



Coperchio in vetro con cornice bianco con comandi frontali
Dimensioni del prodotto (mm): 505x550x21
Abbinabile a piani cottura serie Victoria

Codice EAN: 8017709038960

WOKGHU 39,00 €

GRIGLIA RIDUZIONE



Griglia riduzione in ghisa per cucine e piani cottura

Codice EAN: 8017709106409

SCRP 29,00 €

RASCHIETTO



Adatto per pulizia dei piani induzione e ceramici

Codice EAN: 8017709275372

LGPGF-1

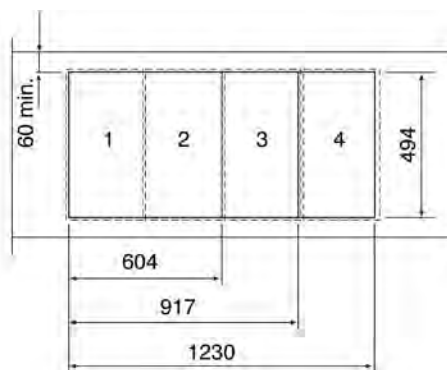
99,00 €

LISTELLO DI COLLEGAMENTO



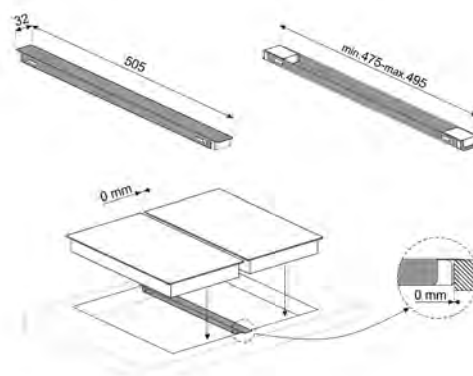
Listello di giunzione in acciaio inox,
per piani PGF

Codice EAN: 8017709243739

**LGCN**

69,00 €

LISTELLO DI COLLEGAMENTO



Listello di giunzione in acciaio inox,
da 475 a 495 mm
Codice EAN: 8017709262969

Piani cottura a gas, misti, a induzione

UR **BRUCIATORE ULTRARAPIDO** È costituito da una corona doppia formata dall'abbinamento di un bruciatore piccolo (ausiliario) e uno più grande (rapido) che funzionano insieme per ottenere una grande potenza di fuoco.

GRIGLIE IN GHISA Resistenti alle alte temperature e per la loro struttura solida e robusta facilitano lo spostamento e il riposizionamento delle pentole sul piano.

GLASS-ON-STEEL Soluzione prevista sui piani cottura Smeg in vetro, prevede una lamina di acciaio inox sotto il vetro per accrescerne la robustezza. Infatti, in caso di rottura accidentale del pianale, ne evita la frammentazione, permettendo l'utilizzo del piano sino alla sua sostituzione.

BRUCIATORI HIGH-FLAME Producono una fiamma pressoché verticale che riduce la dispersione di calore e aumenta la potenza trasferita alla pentola.

EVER SHINE Processo tecnologico tramite il quale viene applicata una protezione trasparente che rende i cappellotti e le griglie in acciaio inox lucido altamente resistenti al calore e ne previene l'ingiallimento dovuto alle alte temperature.

PIANO A INDUZIONE Funziona tramite bobine circolari che emettono un campo magnetico solo a contatto con un recipiente dal fondo in materiale ferroso, al quale viene trasferito calore. Si caratterizza per una maggiore efficienza e per una sicurezza superiore.

FLEXI4ZONE Sistema che permette di utilizzare nello stesso momento più recipienti di differenti dimensioni offrendo una grande flessibilità di posizionamento.

FLEXI-HEAT Funzione che rende possibile spostare la pentola tra le tre zone a temperatura preimpostata per riscaldare velocemente (temperatura elevata), cucinare (temperatura media) o mantenere caldo (temperatura minima) senza la necessità di alzare o abbassare la temperatura ma semplicemente spostando la pentola.

PERFECT HEAT Funzione che rende possibile mantenere costante la temperatura della pentola durante la cottura senza avere la necessità di regolare manualmente il livello di potenza del piano cottura.

ZONA GIGANTE Offre una superficie di cottura maggiore e più flessibile

MULTIZONE È un'opzione che permette alla zona di cottura di essere utilizzata come una **grande superficie di cottura, oppure suddivisa in due zone distinte**. Ognuna si adatta automaticamente alle dimensioni e alla posizione del recipiente e riscalda unicamente la zona necessaria, assicurando la migliore distribuzione di calore e la massima efficacia.

SLIDER-CONTROL Dispositivo che permette di regolare il calore delle quattro zone con semplici movimenti di scorrimento delle dita sui comandi.

AUTO-VENT Funzione che regola automaticamente la velocità di aspirazione delle cappe, in base alla temperatura e alla potenza selezionate sul piano cottura.

ECO-HEAT Il dispositivo segnala quando la zona è ancora calda dopo lo spegnimento, e di quanto, per evitare incidenti.

P **BOOSTER** Opzione presente sui piani di cottura a induzione, permette alla piastra di lavorare alla massima potenza, quando si rende necessario cucinare cibi che richiedono cotture molto intense.

P **SELEZIONE RAPIDA** Opzione che consente di iniziare la cottura al massimo grado di temperatura per poi diminuire automaticamente trascorso un determinato periodo di tempo.

T **TIMER** È possibile programmare lo spegnimento delle zone cottura dopo un tempo di funzionamento stabilito, variabile da 1 a 99 minuti. Allo scadere del periodo preimpostato, la piastra si spegne e si attiva un segnale acustico.

T **TEMPO TRASCORSO** La funzione permette di controllare il tempo trascorso dall'inizio di una cottura.

60 °C **MANTENIMENTO IN CALORE** La funzione permette di mantenere in caldo cibi già cotti. La zona di cottura funziona a potenza minima e solo per 120 minuti, trascorsi i quali il piano cottura si spegne automaticamente.

H **INDICATORE DI CALORE RESIDUO** Segnala se la zona è ancora calda dopo lo spegnimento della zona cottura, usufruendone così per mantenere caldi i cibi. Quando la temperatura si abbassa sotto i 60°C la spia si spegne.

STOP °C **ANTI-SURRISCALDAMENTO** Il sistema provoca lo spegnimento automatico quando le temperature superano quelle di sicurezza.

W **ANTI-TRABOCAMENTO** Lo speciale dispositivo spegne il piano cottura in caso di traboccamento dei liquidi.

M **MELTING** La funzione permette di impostare il livello di potenza appropriato per **far sciogliere alimenti delicati** quali il cioccolato e il burro, senza comprometterne il gusto.

S **SIMMERING** La funzione identifica il livello di potenza del calore adeguato per realizzare ricette che richiedono **cotture a fuoco lento**, evitando di far attaccare i cibi alla casseruola, di farli bruciare o bollire troppo.

48 56 **INCASSO STANDARD** Piano di cottura incassabile nel **foro standard** 48 x 56 cm

⚡ **AVANZAMENTO VELOCE** Il tasto **incrementa rapidamente il livello di potenza** secondo impostazioni prefissate, facendo lavorare l'elemento riscaldante al massimo fino al raggiungimento della temperatura.

🔑 **BLOCCO COMANDI** L'opzione presente sull'elettrodomestico, permette di bloccare tutte le funzioni e i programmi impostati, nonché i comandi, per una **totale sicurezza soprattutto in presenza di bambini**.

ECO OFF **ECO-OFF** per **risparmiare energia**, il livello di potenza della zona di cottura si disattiva prima che suoni il timer del conto alla rovescia.

PIANI COTTURA

Modello	Estetica	Tipologia	Dimensione	Potenza 1° zona (kW)	Potenza booster 1° zona (kW)	Potenza 2° zona (kW)	Potenza booster 2° zona (kW)	Potenza 3° zona (kW)
HOB682R1	Dolce Stil Novo	Induzione con cappa integrata	80 cm	2.10	3.70	2.10	3.70	2.10
HOB182DG	Estetica Linea	Induzione con cappa integrata	80 cm	2.10	3.00	2.10	3.00	2.10
HOB382MB2	Estetica Linea	Induzione con cappa integrata	80 cm	2.10	3.00	2.10	3.00	2.10
HOB682D2	Universale	Induzione con cappa integrata	80 cm	2.10	3.00	2.10	3.00	2.10
HOB482D2	Universale	Induzione con cappa integrata	80 cm	2.10	3.00	2.10	3.00	2.10
SIA1963DG	Linea Neptune Grey	Induzione	90 cm	2.40	3.70			
SIA1963D	Universale	Induzione	90 cm	2.40	3.70			
SIM1964DG	Linea Neptune Grey	Induzione	90 cm	2.10	2.50	2.10	2.50	2.10
SIM1864DG	Linea Neptune Grey	Induzione	80 cm	2.10	2.50	2.10	2.50	2.10
SIM1844DG	Linea Neptune Grey	Induzione	80 cm	2.30	3.00	1.40	2.10	2.10
SIM1644DG	Linea Neptune Grey	Induzione	60 cm	2.10	2.50	2.10	2.50	2.10
SIM3964MB	Classica	Induzione	90 cm	2.10	3.00	2.10	3.00	2.10
SIM3864MB	Classica	Induzione	80 cm	2.10	3.00	2.10	3.00	2.10
SIM3844MB	Classica	Induzione	80 cm	2.30	3.00	1.40	3.00	2.10
SIM3644MB	Classica	Induzione	80 cm	2.30	3.00	1.40	3.00	2.10
SIM3964D	Universale	Induzione	90 cm	2.10	2.5	2.10	2.5	2.10
SIM3864D	Universale	Induzione	80 cm	2.10	2.5	2.10	2.5	2.10
SIM3844D	Universale	Induzione	80 cm	2.10	2.50	2.10	2.50	2.30
SIM3644D	Universale	Induzione	60 cm	2.10	2.5	2.10	2.5	2.10
SI1M4954D	Classica	Induzione	90 cm	2.10	3.00	2.10	3.00	2.30
SI1M4854D	Classica	Induzione	80 cm	2.10	3.00	2.10	3.00	2.30
SI1M4844D	Classica	Induzione	80 cm	2.10	2.5	2.10	2.5	2.10
SI1M4744D	Classica	Induzione	70/75 cm	2.10	2.5	2.10	2.5	2.30
SI1M4644D	Classica	Induzione	60	2.10	2.5	2.10	2.5	2.30
SI4742D	Classica	Induzione	70/75 cm	2.30	3.00	1.85	2.1	2.30
SI4642D	Universale	Induzione	60 cm	2.30	3.00	1.85	2.1	2.30
SIM3323D	Universale	Induzione	38 cm	2.10	2.5	2.10	2.5	
SI364FXM	Classica	Induzione	60 cm	2.30	3.00	1.30	1.40	2.30
PM3953D	Classica	Misto	90 cm	6.00		2.10	2.5	2.10
PM3743D	Classica	Misto	70/75 cm	1.10		3.30		2.10
PM3643D	Classica	Misto	65 cm	1.10		3.10		2.10
PV175B3	linea Deep Black	Gas	70/75 cm	1.10		1.70		3.20
PV164B3	linea Deep Black	Gas	60 cm	1.70		1.70		3.00
PV395LN	Classica	Gas	90 cm	4.00		1.80		1.80
PV375N	Classica	Gas	70/75 cm	1.00		1.80		4.00
PV364N	Classica	Gas	60 cm	1.00		3.60		1.80
PV332CN	Classica	Gas	30 cm	1.80		3.00		
PV331CN	Classica	Gas	30 cm	6.00				
PX375LMB	Classica Matt Black	Gas	70/75 cm	4.20		1.80		1.10
PX375MB	Classica Matt Black	Gas	70/75 cm	1.10		2.60		4.00
PX364LMB	Classica Matt Black	Gas	60 cm	3.50		1.80		1.10
PX375L	Classica	Gas	70/75 cm	4.20		1.80		1.10
PX375	Classica	Gas	70/75 cm	1.10		2.60		4.00
PX364L	Classica	Gas	60 cm	3.50		1.80		1.10
PGF962	Classica	Gas	90 cm	4.00		1.05		1.05
PS9062	Classica	Gas	90 cm	5.00		2.50		1.05
PGF96	Classica	Gas	90 cm	4.20		1.05		1.05
PGF95-4	Classica	Gas	90 cm	1.75		1.75		3.90
PGF75-4	Classica	Gas	70/75 cm	1.05		1.75		3.90
PGF64-4	Classica	Gas	60 cm	3.90		1.05		1.05
PGF32G	Classica	Gas	30 cm	1.05		2.50		
PGF31G-1	Classica	Gas	30 cm	5.20				
PGF30T-1	Classica	Teppan Yaki	30 cm	1.40	1.80	1.40	1.80	
PGF32I-1	Classica	Induzione	30 cm	1.40	2.20	1.80	3.00	
PGF30B	Classica		30 cm					
PGF30F	Classica		30 cm					
SR975NGH/XGH/PGH	Victoria	Gas	70/75 cm	1.10		2.60		5.00
SR964NGH/XGH/PGH	Victoria	Gas	60 cm	1.10		3.30		1.70

Potenza booster 3° zona (kW)	Potenza 4° zona (kW)	Potenza booster 4° zona (kW)	Potenza 5° zona (kW)	Potenza booster 5° zona (kW)	Potenza 6° zona (kW)	Potenza booster 6° zona (kW)	Potenza 8° zona (kW)	Dati nominali di collegamento elettrico (W)
3.70	2.10	3.70						7545
3.00	2.10	3.00						7620
3.00	2.10	3.00						7620
3.00	2.10	3.00						7620
3.00	2.10	3.00						7620
								11100
								11100
2.50	2.10	2.50	2.10	2.50	2.10	2.50		11100
2.50	2.10	2.50	2.10	2.50	2.10	2.50		7400
2.50	2.10	2.50						7400
2.50	2.10	2.50						7400
3.00	2.10	3.00	2.10	3.00	2.10	3.00		11 100
3.00	2.10	3.00	2.10	3.00	2.10	3.00		11 100
3.00	2.10	3.00						7400
3.00	2.10	3.00						7400
2.5	2.10	2.5	2.10	2.5	2.10	2.5		11100
2.5	2.10	2.5	2.10	2.5	2.10	2.5		11100
3.00	1.40	2.10						7400
2.5	2.10	2.5						7400
2.5	2.30	2.5	1.40	3.00	2.30	3.00		7400
2.5	2.30	2.5	1.40	3.00	2.30	3.00		7400
2.5	2.10	2.5						7400
2.10	3.00	1.40						7400
3.00	1.40	2.10						7400
3.00	1.85	2.10						7400
3.00	1.85	2.10						7400
								3700
3.00	1.30	1.40						7400
2.5	2.10	2.5	2.10	2.5				7400
2.5	2.10	2.5						3700
2.5	2.10	2.5						3700
	2.60		1.70					1
	1.10							1
		1.00					1	1
		1.80					1	1
							1	1
							1	1
	2.60		1.80					1
	1.80		1.80					1
	2.60							1
	1.75		4.20		1.75			1
	2.50		1.05					1
	1.75		1.05					1
	1.75		4.00		1.75			1
	2.50		1.05					1
	1.75		4.20		1.75			1
	2.50							1
		1.75		1.05				1
		2.50						1
							1.80	
								3000
								3500
							1.80	1800
								2200
	1.70		1.70					1
	1.70							1

Cucine

Le iconiche cucine di design Smeg sono pensate per soddisfare qualsiasi esigenza. L'eccellenza del design Made in Italy e la più evoluta tecnologia si uniscono in una varietà di combinazioni e finiture, dando la possibilità di scegliere tra cucine moderne con piani a gas, a induzione e configurazioni miste, oltre a modelli con forno singolo o multiplo.



larghezza
90 cm



CPF9IPX
(induzione)
Pagina 200



CPF9IPWH
(induzione)
Pagina 201



CPF9IPBL
(induzione)
Pagina 201



CPF9IPR
(induzione)
Pagina 201



CPF9IPAN
(induzione)
Pagina 201



CPF9IPYW
(induzione)
Pagina 201



CPF9IPOR
(induzione)
Pagina 201



CPF9IPOG
(induzione)
Pagina 201



CPF9GPX
(gas, pirolitica)
Pagina 202



CPF9GPWH
(gas, pirolitica)
Pagina 203



CPF9GPBL
(gas, pirolitica)
Pagina 203



CPF9GPR
(gas, pirolitica)
Pagina 203



CPF9GPAN
(gas, pirolitica)
Pagina 203



CPF9GPYW
(gas, pirolitica)
Pagina 203



CPF9GPOR
(gas, pirolitica)
Pagina 203



CPF9GPOG
(gas, pirolitica)
Pagina 203



CPF9GMX
(gas)
Pagina 204



CPF9GMWH
(gas)
Pagina 205



CPF9GMBL
(gas)
Pagina 205



CPF9GMR
(gas)
Pagina 205



CPF9GMAN
(gas)
Pagina 205



CPF9GMYW
(gas)
Pagina 205



CPF9GMOR
(gas)
Pagina 205



CPF9GMOG
(gas)
Pagina 205

larghezza
fino a 150 cm



CPF120IGMPT
(l:120 cm, gas-induzione)
Pagina 198



CPF120IGMPX
(l:120 cm, gas-induzione)
Pagina 199



CPF120IGMPBL
(l:120 cm, gas-induzione)
Pagina 199



CPF120IGMPWH
(l:120 cm, gas-induzione)
Pagina 199



CPF120IGMPR
(l:120 cm, gas-induzione)
Pagina 199



A1PYID-9
(induzione)
Pagina 207



A1-9
(gas)
Pagina 212



TR93IGR2
(induzione)
Pagina 218



TR93IBL2
(induzione)
Pagina 219



TR93IP2
(induzione)
Pagina 219



TR90IGR2
(induzione)
Pagina 220



TR90IBL2
(induzione)
Pagina 221



TR90IP2
(induzione)
Pagina 221



TR93GR
(gas)
Pagina 228



TR93BL
(gas)
Pagina 229



TR93P
(gas)
Pagina 229



TR90GR2
(gas)
Pagina 230



TR90BL2
(gas)
Pagina 231



TR90P2
(gas)
Pagina 231



A2PYID-81
(l:100 cm, induzione)
Pagina 207



A2-81
(l:100 cm, gas)
Pagina 211



TR103IGR2
(l:100 cm, induzione)
Pagina 216



TR103IBL2
(l:100 cm, induzione)
Pagina 216



TR103IP2
(l:100 cm, induzione)
Pagina 216



TR103GR
(l:100 cm, gas)
Pagina 226



TR103BL
(l:100 cm, gas)
Pagina 227



TR103P
(l:100 cm, gas)
Pagina 227



A2PY-81
(l:100 cm, gas, pirolitica)
Pagina 211



A3-81
(l:120 cm, gas-induzione)
Pagina 210



TR41 10IGR2
(l:110 cm, induzione)
Pagina 214



TR41 10IX2
(l:110 cm, induzione)
Pagina 215



TR41 10IBL2
(l:110 cm, induzione)
Pagina 215



TR41 10IP2
(l:110 cm, induzione)
Pagina 215



A4-81
(l:120 cm, gas-induzione)
Pagina 209



A5-81
(l:150 cm, gas-induzione)
Pagina 208



TR41 10GR
(l:110 cm, gas)
Pagina 224



TR41 10X-1
(l:110 cm, gas)
Pagina 225



TR41 10BL1
(l:110 cm, gas)
Pagina 225



TR41 10P1
(l:110 cm, gas)
Pagina 225



TR41 10AZ
(l:110 cm, gas)
Pagina 225



Portofino

Opere d'arte in cucina. Sono le Portofino, le cucine freestanding Smeg ispirate ai colori intensi del Mediterraneo, che coniugano l'eccellenza del design italiano alle alte prestazioni. In questi modelli si combinano in perfetto equilibrio la leggerezza e luminosità delle tinte dei piccoli porti liguri e la forza dell'acciaio inox.



CPF120IGMPT

7.799,00 €

CUCINA 120X60 CM, PIROLITICA



Estetica Portofino
Turchese

PIANO:



Misto gas-induzione

Numero totale di zone di cottura: 6

ZONE COTTURA A GAS

Centrale sinistra: 4.20 kW

Anteriore centrale: 1.80 kW

Posteriore centrale: 3.00 kW

Griglie in ghisa

Valvolatura di sicurezza

ZONE COTTURA A INDUZIONE

Anteriore destra: 21.1x19.1 cm, 2.10 kW - 2.30 kW

Posteriore destra: 21.0x19.0 cm, 1.60 kW - 1.85 kW

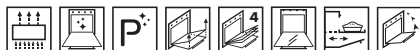
Piastra Teppanyaki Centrale: 1.40 kW

Auto-arresto in caso di surriscaldamento

Indicatore diametro minimo di utilizzo

Adattamento automatico al diametro della pentola

FORNO PRIMARIO:



9 funzioni di cottura

Volume netto della cavità: 70 l

Sistema di raffreddamento: Tangenziale

Display: Touch

Indicazione inizio e fine cottura

Sistema di pulizia: Pirolitico

Temperatura da 50° a 280 °C

Accensione luce all'apertura porta

2 lampade alogene, potenza 40 W

Telai in metallo, 5 livelli di cottura

N° vetri porta termoriflettenti: 4

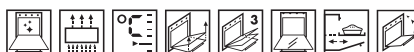
Vetro interno removibile

ACCESSORI:

Griglia inserto bacinella: 1

Griglia forno con stop e fermi: 1

FORNO SECONDARIO:



8 funzioni di cottura

Volume netto, seconda cavità: 63 l

Sistema di raffreddamento: Tangenziale

Display: Touch

Indicazione inizio e fine cottura

Sistema di pulizia: Vapor Clean

Temperatura da 50° a 260 °C

Accensione luce all'apertura porta

2 lampade alogene, potenza 40 W

Telai in metallo, 5 livelli di cottura

N° vetri porta termoriflettenti: 2

Vetro interno removibile

ACCESSORI:

Griglia inserto bacinella: 1

Griglia forno con stop e fermi: 1

Cassetto

DATI TECNICI

Classe di Efficienza Energetica A+

Corrente: 32 A

Frequenza: 50/60 Hz

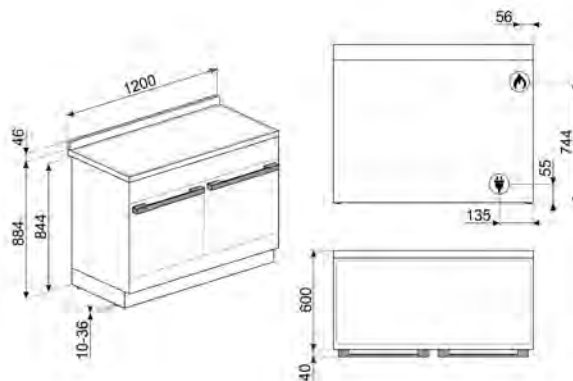
Tensione: 220-240 V

Tensione 2 (V): 380-415 V

Dati nominali di collegamento elettrico: 10900 W

Dati nominali di collegamento gas: 9000 W

Codice EAN: 8017709286088



CPF120IGMPX

7.799,00 €

CUCINA 120X60 CM, PIROLITICA

Estetica Portofino
Inox

Codice EAN: 8017709278267

CPF120IGMPBL

7.799,00 €

CUCINA 120X60 CM, PIROLITICA

Estetica Portofino
Nero

Codice EAN: 8017709286064

CPF120IGMPWH

7.799,00 €

CUCINA 120X60 CM, PIROLITICA

Estetica Portofino
Bianco

Codice EAN: 8017709286071

CPF120IGMPR

7.799,00 €

CUCINA 120X60 CM, PIROLITICA

Estetica Portofino
Rosso

Codice EAN: 8017709286095

CPF9IPX

4.499,00 €

CUCINA 90X60 CM, PIROLITICA



Estetica Portofino

Inox

PIANO:



Piano a induzione

Numero totale di zone di cottura: 5

ZONE COTTURA A INDUZIONE

Anteriore sinistra: Ø 14.5 cm, 1.40 kW - 2.20 kW

Posteriore sinistra: Ø 18.0 cm, 1.85 kW - 3.00 kW

Centrale: Ø 27.0 cm, 2.60 kW - 3.70 kW

Posteriore destra: Ø 21.0 cm, 2.30 kW - 3.70 kW

Anteriore destra: Ø 14.5 cm, 1.40 kW - 2.20 kW

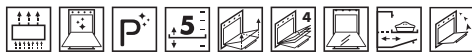
Indicatore zona selezionata

Auto-arresto in caso di surriscaldamento

Indicatore diametro minimo di utilizzo

Adattamento automatico al diametro della pentola

FORNO:



10 funzioni di cottura

20 programmi automatici

Volume netto della cavità: 115 l

Sistema di raffreddamento: Tangenziale

Display: LCD

Sistema di pulizia: Pirolitico

Temperatura da 50° a 260°C

Allarme acustico di inizio e fine cottura

Interruzione resistenze all'apertura della porta

Blocco Porta in Pirolisi

Accensione luce all'apertura porta

2 lampade alogene, potenza 40 W

Telai in metallo, 5 livelli di cottura

Tipo grill: Elettrico

N° vetri porta termoriflettenti: 4

Vetro interno removibile

Telai in metallo, 5 livelli di cottura

ACCESSORI:

Griglia inserto bacinella: 1

Griglia forno con stop e fermi: 1

DATI TECNICI

Classe di Efficienza Energetica A+

Corrente: 50 A

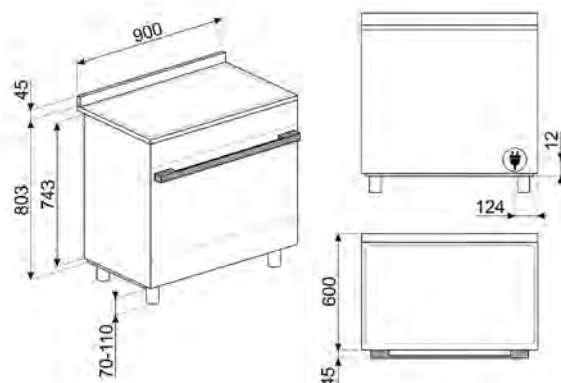
Frequenza: 50/60 Hz

Tensione: 220-240 V

Tensione 2 (V): 380-415 V

Dati nominali di collegamento elettrico: 11400 W

Codice EAN: 8017709240776



CPF9IPWH 4.499,00 €

CUCINA 90X60 CM, PIROLITICA



Estetica Portofino
Bianco

Codice EAN: 8017709240769

CPF9IPBL 4.499,00 €

CUCINA 90X60 CM, PIROLITICA



Estetica Portofino
Nero

Codice EAN: 8017709240738

CPF9IPR 4.499,00 €

CUCINA 90X60 CM, PIROLITICA



Estetica Portofino
Rosso

Codice EAN: 8017709232283

CPF9IPAN 4.499,00 €

CUCINA 90X60 CM, PIROLITICA



Estetica Portofino
Antracite

Codice EAN: 8017709240721

CPF9IPYW 4.999,00 €

CUCINA 90X60 CM, PIROLITICA



Estetica Portofino
Giallo

Codice EAN: 8017709240783

CPF9IPOR 4.999,00 €

CUCINA 90X60 CM, PIROLITICA



Estetica Portofino
Arancione

Codice EAN: 8017709240752

CPF9IPOG 4.999,00 €

CUCINA 90X60 CM, PIROLITICA



Estetica Portofino
Verde oliva

Codice EAN: 8017709240745

Una tavolozza di colori

Disponibile in nove colorazioni (turchese, rosso, giallo, arancione, verde oliva, antracite, nero, bianco e inox), la cucina Portofino risponde alle esigenze più disparate, **caratterizzando qualsiasi ambiente**: la casa al mare, in campagna, affacciata sulle vallate alpine, ma anche in centro città.

CPF9GPX

3.499,00 €

CUCINA 90X60 CM, PIROLITICA



Estetica Portofino

Inox

PIANO:



Piano a gas

Numero totale di zone di cottura: 6

ZONE COTTURA A GAS

Anteriore sinistra: 4.20 kW

Posteriore sinistra: 1.00 kW

Anteriore centrale: 1.00 kW

Posteriore centrale: 1.80 kW

Anteriore destra: 1.80 kW

Posteriore destra: 3.00 kW

Cappellotti bruciatori gas: Smaltati nero opaco

Griglie in Ghisa

Valvolatura di sicurezza

FORNO:



10 funzioni di cottura

20 programmi automatici

Volume netto della cavità: 115 l

Sistema di raffreddamento: Tangenziale

Display: LCD

Sistema di pulizia: Pirolitico

Temperatura da 50° a 260°C

Allarme acustico di inizio e fine cottura

Interruzione resistenze all'apertura della porta

Blocco Porta in Pirolisi

Accensione luce all'apertura porta

2 lampade alogene, potenza 40 W

Telai in metallo, 5 livelli di cottura

Tipo grill: Elettrico

N° vetri porta termoriflettenti: 4

Vetro interno removibile

Telai in metallo, 5 livelli di cottura

ACCESSORI:

Griglia inserto bacinella: 1

Griglia forno con stop e fermi: 1

Griglia in ghisa per Wok: 1

DATI TECNICI

Classe di Efficienza Energetica A+

Corrente: 50 A

Frequenza: 50/60 Hz

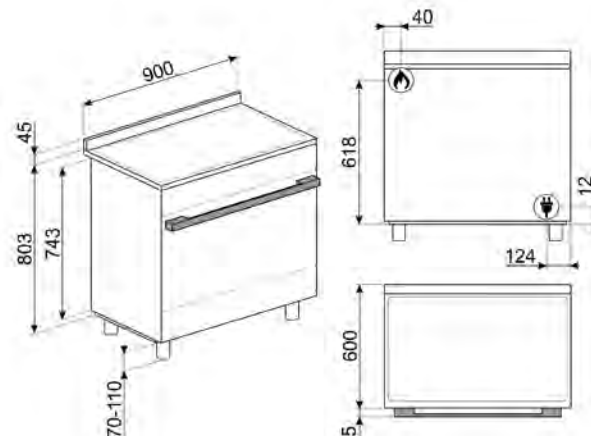
Tensione: 220-240 V

Tensione 2 (V): 380-415 V

Dati nominali di collegamento elettrico: 4000 W

Dati nominali di collegamento gas: 12500 W

Codice EAN: 8017709225780



CPF9GPWH 3.499,00 €

CUCINA 90X60 CM, PIROLITICA



Estetica Portofino
Bianco

Codice EAN: 8017709229399

CPF9GPBL 3.499,00 €

CUCINA 90X60 CM, PIROLITICA



Estetica Portofino
Nero

Codice EAN: 8017709229412

CPF9GPR 3.499,00 €

CUCINA 90X60 CM, PIROLITICA



Estetica Portofino
Rosso

Codice EAN: 8017709229382

CPF9GPAN 3.499,00 €

CUCINA 90X60 CM, PIROLITICA



Estetica Portofino
Antracite

Codice EAN: 8017709229429

CPF9GPYW 3.999,00 €

CUCINA 90X60 CM, PIROLITICA



Estetica Portofino
Giallo

Codice EAN: 8017709229375

CPF9GPOR 3.999,00 €

CUCINA 90X60 CM, PIROLITICA



Estetica Portofino
Arancione

Codice EAN: 8017709229405

CPF9GPOG 3.999,00 €

CUCINA 90X60 CM, PIROLITICA



Estetica Portofino
Verde oliva

Codice EAN: 8017709229368

Autopulizia pirolitica

Le cucine Portofino possono essere dotate di forni con funzione pirolitica, un sistema automatizzato di pulizia che evita l'utilizzo di detersivi aggressivi per la cavità interna. **Grazie all'elevata temperatura** raggiunta durante il ciclo di pulizia, **si ottiene un'igiene profonda** in modo sicuro e con un consumo energetico contenuto.

CPF9GMX

2.899,00 €

CUCINA 90X60 CM



Estetica Selezione

Inox

PIANO:



Piano a gas

Numero totale di zone di cottura: 6

ZONE COTTURA A GAS

Anteriore sinistra: 4.20 kW

Posteriore sinistra: 1.00 kW

Anteriore centrale: 1.00 kW

Posteriore centrale: 1.80 kW

Anteriore destra: 1.80 kW

Posteriore destra: 3.00 kW

Cappellotti bruciatori gas: Smaltati nero opaco

Griglie in Ghisa

Valvolatura di sicurezza

FORNO:



10 funzioni di cottura

20 programmi automatici

Volume netto della cavità: 115 l

Sistema di raffreddamento: Tangenziale

Display: LCD

Sistema di pulizia: Vapor Clean

Temperatura da 50° a 260°C

Allarme acustico di inizio e fine cottura

Interruzione resistenze all'apertura della porta

Blocco Porta in Pirolisi

Accensione luce all'apertura porta

2 lampade alogene, potenza 40 W

Telai in metallo, 5 livelli di cottura

Tipo grill: Elettrico

N° vetri porta termoriflettenti: 4

Vetro interno removibile

Telai in metallo, 5 livelli di cottura

ACCESSORI:

Griglia inserto bacinella: 1

Griglia forno con stop e fermi: 1

Griglia in ghisa per Wok: 1

DATI TECNICI

Classe di Efficienza Energetica A+

Corrente: 50 A

Frequenza: 50/60 Hz

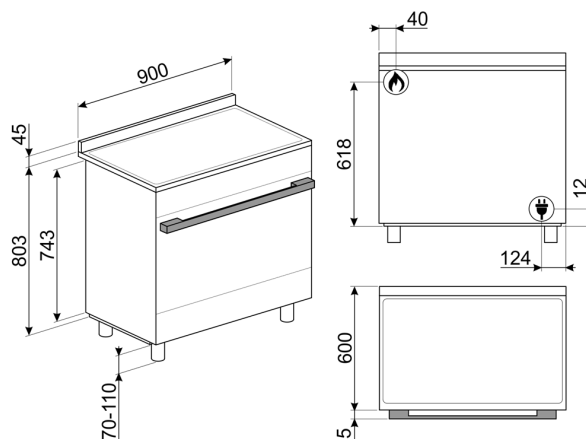
Tensione: 220-240 V

Tensione 2 (V): 380-415 V

Dati nominali di collegamento elettrico: 4000 W

Dati nominali di collegamento gas: 12500 W

Codice EAN: 8017709225704



CPF9GMWH 2.899,00 €

CUCINA 90X60 CM



Estetica Selezione
Bianco

Codice EAN: 8017709225773

CPF9GMBL 3.399,00 €

CUCINA 90X60 CM



Estetica Selezione
Nero

Codice EAN: 8017709225766

CPF9GMR 2.899,00 €

CUCINA 90X60 CM



Estetica Selezione
Rosso

Codice EAN: 8017709225742

CPF9GMAN 2.899,00 €

CUCINA 90X60 CM



Estetica Selezione
Antracite

Codice EAN: 8017709225728

CPF9GMYW 3.399,00 €

CUCINA 90X60 CM



Estetica Selezione
Giallo

Codice EAN: 8017709225711

CPF9GMOR 3.399,00 €

CUCINA 90X60 CM



Estetica Selezione
Arancione

Codice EAN: 8017709225735

CPF9GMOG 3.399,00 €

CUCINA 90X60 CM



Estetica Selezione
Verde oliva

Codice EAN: 8017709225759

Il piano cottura ideale

Si può scegliere tra diversi piani cottura: **a gas**, con robuste griglie in ghisa resistenti alle elevate temperature e inalterabili nel tempo; o **a induzione** con 5 zone di cottura, per un'assoluta sicurezza anche in presenza di bambini.



Opera

Forme asciutte e stile professionale caratterizzano le cucine freestanding Opera, **elegante espressione dell'uso dell'acciaio inox** in cucina.

A2PYID-81

5.699,00 €

CUCINA 100X60 CM, PIROLITICA



Estetica Opera
Inox Spazzolato

PIANO:



Piano a induzione

Numero totale di zone di cottura: 5

ZONE COTTURA A INDUZIONE

Anteriore sinistra: Ø 14.5 cm, 1.40 kW - 2.20 kW

Posteriore sinistra: Ø 18.0 cm, 1.85 kW - 3.00 kW

Centrale: Ø 27.0 cm, 2.60 kW - 3.70 kW

Posteriore destra: Ø 21.0 cm, 2.30 kW - 3.70 kW

Anteriore destra: Ø 14.5 cm, 1.40 kW - 2.20 kW

Indicatore zona selezionata

Auto-arresto in caso di surriscaldamento

Indicatore diametro minimo di utilizzo

Adattamento automatico al diametro della pentola

FORNO PRIMARIO:



9 funzioni di cottura

Volume netto della cavità: 61 l

Sistema di raffreddamento: Tangenziale

Display: Touch

Sistema di pulizia: Pirolisi

Indicazione inizio e fine cottura

Temperatura da 50° a 280 °C

Accensione luce all'apertura porta

1 lampada alogena, potenza 40 W

Telai in metallo, 4 livelli di cottura

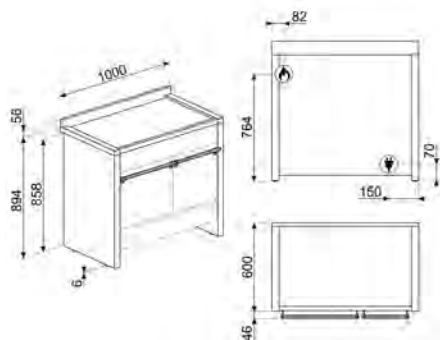
N° vetri porta termoriflettenti: 4

ACCESSORI:

Griglia inserto bacinella: 1

Griglia forno con stop e fermi: 1

Griglia per Wok



A2PYID-81

A1PYID-9

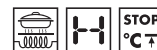
5.299,00 €

CUCINA 90X60 CM, PIROLITICA



Estetica Opera
Inox Spazzolato

PIANO:



Piano a induzione

Numero totale di zone di cottura: 5

ZONE COTTURA A INDUZIONE

Anteriore sinistra: Ø 14.5 cm, 1.40 kW - 2.20 kW

Posteriore sinistra: Ø 18.0 cm, 1.85 kW - 3.00 kW

Centrale: Ø 27.0 cm, 2.60 kW - 3.70 kW

Posteriore destra: Ø 21.0 cm, 2.30 kW - 3.70 kW

Anteriore destra: Ø 14.5 cm, 1.40 kW - 2.20 kW

Indicatore zona selezionata

Auto-arresto in caso di surriscaldamento

Indicatore diametro minimo di utilizzo

Adattamento automatico al diametro della pentola

FORNO:



10 funzioni di cottura

50 programmi automatici

Volume netto della cavità: 115 l

Sistema di raffreddamento: Tangenziale

Display: Compact Screen

Sistema di pulizia: Pirolisi

Interruzione resistenze all'apertura della porta

Temperatura da 50° a 280 °C

Accensione luce all'apertura porta

2 lampade alogene, potenza 40 W

Telai in metallo, 5 livelli di cottura

Tipo grill: Elettrico

N° vetri porta termoriflettenti: 3

Vetro interno removibile

ACCESSORI:

Griglia inserto bacinella: 1

Griglia forno con stop e fermi: 1

Griglia in ghisa per Wok: 1

Cassetto

DATI TECNICI

Classe di Efficienza Energetica A+

Corrente: 14 A

Frequenza: 50/60 Hz

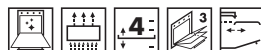
Tensione: 220-240 V

Tensione 2 (V): 380-415 V

Dati nominali di collegamento elettrico: 11400 W

Codice EAN: 8017709243692

FORNO SECONDARIO:



6 funzioni di cottura

Volume netto, seconda cavità: 35 l

Sistema di raffreddamento: Tangenziale

Indicazione inizio e fine cottura

Temperatura da 50° a 250 °C

Accensione luce all'apertura porta

1 lampada ad incandescenza, potenza 25 W

Telai in metallo, 4 livelli di cottura

Tipo grill: Elettrico

N° vetri porta termoriflettenti: 3

ACCESSORI:

Bacinella tuttoforno: 1

Griglia inserto bacinella: 1

Griglia forno con stop e fermi: 1

Cassetto

DATI TECNICI

Classe di Efficienza Energetica A

Corrente: 23 A

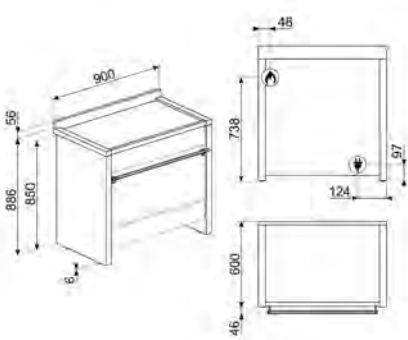
Frequenza: 50/60 Hz

Tensione: 220-240 V

Tensione 2 (V): 380-415 V

Dati nominali di collegamento elettrico: 12500 W

Codice EAN: 8017709256777



A1PYID-9

A5-81

6.199,00 €

CUCINA 150X60 CM



Estetica Opera
Inox Spazzolato

PIANO:

Piano a gas

Numero totale di zone di cottura: 7

ZONE COTTURA A GAS

Anteriore sinistra: 4.20 kW

Posteriore sinistra: 1.80 kW

Anteriore centrale: 1.00 kW

Posteriore centrale: 3.00 kW

Anteriore destra: 1.00 kW

Posteriore destra: 1.90 kW

Destra: 5.00 kW

Centrale: 1.60 (BBQ) kW

Cappellotti bruciatori gas: Smaltati nero opaco

Griglie in Ghisa

Valvolatura di sicurezza

Auto-arresto in caso di traboccamento

FORNO PRIMARIO:**8 funzioni di cottura**

Volume netto della cavità: 77 l

Sistema di raffreddamento: Tangenziale

Display: Touch

Indicazione inizio e fine cottura

Temperatura da 50° a 250 °C

Accensione luce all'apertura porta

2 lampade ad incandescenza, potenza 25 W

Telai in metallo, 4 livelli di cottura

N° vetri porta termoriflettenti: 3

Vetro interno removibile

ACCESSORI:

Bacinella tuttoforno: 2

Griglia forno con stop lusso: 2

Griglia per Wok

FORNO SECONDARIO:**8 funzioni di cottura**

Volume netto, seconda cavità: 54 l

Sistema di raffreddamento: Tangenziale

Indicazione inizio e fine cottura

Temperatura da 50° a 280 °C

Accensione luce all'apertura porta

1 lampada alogena, potenza 40 W

Telai in metallo, 4 livelli di cottura

Tipo grill: Elettrico

N° vetri porta termoriflettenti: 3

Vetro interno removibile

ACCESSORI:

Pannelli catalitici: 3

Griglia inserto bacinella: 1

Griglia forno con stop e fermi: 1

Pietra refrattaria + coperchio + paletta

Cassetto

DATI TECNICI

Classe di Efficienza Energetica A

Corrente: 32 A

Frequenza: 50/60 Hz

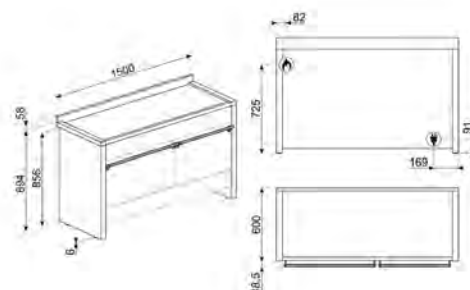
Tensione: 220-240 V

Tensione 2 (V): 380-415 V

Dati nominali di collegamento elettrico: 7700 W

Dati nominali di collegamento gas: 17400 W

Codice EAN: 8017709260774



A4-81

5.199,00 €

CUCINA 120X60 CM



Estetica Opera
Inox Spazzolato

PIANO:

Piano a gas

Numero totale di zone di cottura: 6

ZONE COTTURA A GAS

Anteriore sinistra: 4.20 kW

Posteriore sinistra: 1.80 kW

Anteriore centrale: 1.00 kW

Posteriore centrale: 3.00 kW

Anteriore destra: 1.00 kW

Posteriore destra: 1.90 kW

Posteriore sinistra: 4.00 kW

Destra: 1.60 (BBQ) kW

Cappellotti bruciatori gas: Smaltati nero opaco

Griglie in Ghisa

Valvolatura di sicurezza

Auto-arresto in caso di traboccamento

FORNO PRIMARIO:**8 funzioni di cottura**

Volume netto della cavità: 61 l

Sistema di raffreddamento: Tangenziale

Display: Touch

Indicazione inizio e fine cottura

Temperatura da 50° a 250 °C

Accensione luce all'apertura porta

1 lampada alogena, potenza 40 W

Telai in metallo, 4 livelli di cottura

N° vetri porta termoriflettenti: 3

ACCESSORI:

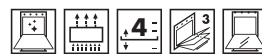
Pannelli catalitici: 3

Griglia inserto bacinella: 1

Griglia forno con stop e fermi: 1

Accessori Pizza: Pietra refrattaria + coperchio + paletta

Griglia per Wok

FORNO SECONDARIO:**6 funzioni di cottura**

Volume netto, seconda cavità: 55 l

Sistema di raffreddamento: Tangenziale

Indicazione inizio e fine cottura

Temperatura da 50° a 300 °C

Accensione luce all'apertura porta

1 lampada alogena, potenza 40 W

Telai in metallo, 4 livelli di cottura

Tipo grill: Elettrico

N° vetri porta termoriflettenti: 3

ACCESSORI:

Pannelli catalitici: 3

Griglia inserto bacinella: 1

Griglia forno con stop e fermi: 1

Cassetto

DATI TECNICI**Classe di Efficienza Energetica A**

Corrente: 32 A

Frequenza: 50/60 Hz

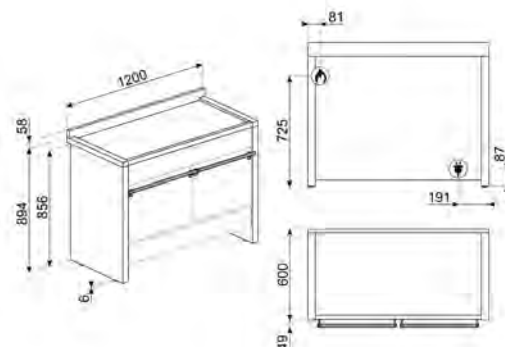
Tensione: 220-240 V

Tensione 2 (V): 380-415 V

Dati nominali di collegamento elettrico: 7500 W

Dati nominali di collegamento gas: 12700 W

Codice EAN: 8017709256807



A3-81

5.199,00 €

CUCINA 120X60 CM



Estetica Opera
Inox Spazzolato

PIANO:

Piano a gas

Numero totale di zone di cottura: 6

ZONE COTTURA A GAS

Anteriore sinistra: 4.20 kW

Posteriore sinistra: 1.80 kW

Anteriore centrale: 1.00 kW

Posteriore centrale: 3.00 kW

Anteriore destra: 1.00 kW

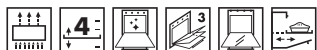
Posteriore destra: 1.90 kW

Destra: 1.60 (BBQ) kW

Cappellotti bruciatori gas: Smaltati nero opaco

Griglie in Ghisa

Valvolatura di sicurezza

FORNO PRIMARIO:**8 funzioni di cottura**

Volume netto della cavità: 77 l

Sistema di raffreddamento: Tangenziale

Display: Touch

Indicazione inizio e fine cottura

Temperatura da 50° a 250 °C

Accensione luce all'apertura porta

2 lampade ad incandescenza, potenza 25 W

Telai in metallo, 4 livelli di cottura

Tipo grill: Elettrico

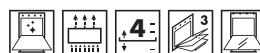
N° vetri porta termoriflettenti: 3

ACCESSORI:

Bacinella tuttoforno: 2

Griglia forno con stop lusso: 2

Griglia per Wok

FORNO SECONDARIO:**4 funzioni di cottura**

Volume netto, seconda cavità: 40 l

Sistema di raffreddamento: Tangenziale

Temperatura da 50° a 220 °C

Accensione luce all'apertura porta

1 lampada ad incandescenza, potenza 25 W

Telai in metallo, 4 livelli di cottura

Tipo grill: Elettrico

N° vetri porta termoriflettenti: 3

ACCESSORI:

Bacinella tuttoforno: 1

Griglia inserto bacinella: 1

Griglia forno con stop e fermi: 1

Cassetto

DATI TECNICI

Classe di Efficienza Energetica A

Corrente: 32 A

Frequenza: 50/60 Hz

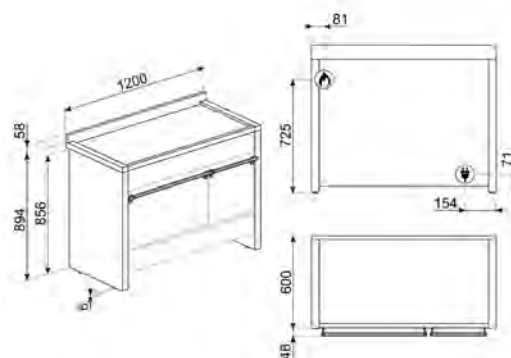
Tensione: 220-240 V

Tensione 2 (V): 380-415 V

Dati nominali di collegamento elettrico: 6800 W

Dati nominali di collegamento gas: 12700 W

Codice EAN: 8017709245269



A2PY-81

4.499,00 €

CUCINA 100X60 CM, PIROLITICA



Estetica Opera
Inox Spazzolato

PIANO:

Piano a gas

Numero totale di zone di cottura: 6

ZONE COTTURA A GAS

Anteriore sinistra: 1.80 kW

Posteriore sinistra: 4.20 kW

Anteriore centrale: 1.00 kW

Posteriore centrale: 1.80 kW

Anteriore destra: 4.20 kW

Posteriore destra: 3.00 kW

Cappellotti bruciatori gas: Smaltati nero opaco

Griglie in Ghisa

Valvolatura di sicurezza

FORNO PRIMARIO:**9 funzioni di cottura**

Volume netto della cavità: 61 l

Sistema di raffreddamento: Tangenziale

Display: Touch

Sistema di pulizia: Pirolisi

Indicazione inizio e fine cottura

Temperatura da 50° a 280 °C

Accensione luce all'apertura porta

1 lampada alogena, potenza 40 W

Telai in metallo, 4 livelli di cottura

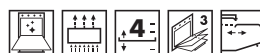
N° vetri porta termoriflettenti: 4

ACCESSORI:

Griglia inserto bacinella: 1

Griglia forno con stop e fermi: 1

Griglia per Wok

FORNO SECONDARIO:**4 funzioni di cottura**

Volume netto, seconda cavità: 35 l

Sistema di raffreddamento: Tangenziale

Indicazione inizio e fine cottura

Temperatura da 50° a 250 °C

Accensione luce all'apertura porta

1 lampada ad incandescenza, potenza 25 W

Telai in metallo, 4 livelli di cottura

Tipo grill: Elettrico

N° vetri porta termoriflettenti: 3

ACCESSORI:

Bacinella tuttoforno: 1

Griglia inserto bacinella: 1

Griglia forno con stop e fermi: 1

Cassetto

DATI TECNICI**Classe di Efficienza Energetica A**

Corrente: 23 A

Frequenza: 50/60 Hz

Tensione: 220-240 V

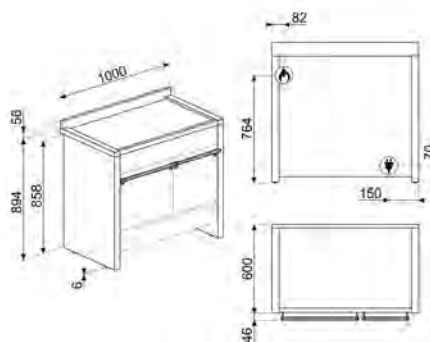
Tensione 2 (V): 380-415 V

Dati nominali di collegamento elettrico:

5100 W

Dati nominali di collegamento gas: 15600 W

Codice EAN: 8017709256760



A2-81

4.199,00 €

CUCINA 100X60 CM



Estetica Opera
Inox Spazzolato

PIANO:

Piano a gas

Numero totale di zone di cottura: 6

ZONE COTTURA A GAS

Anteriore sinistra: 1.80 kW

Posteriore sinistra: 4.20 kW

Anteriore centrale: 1.00 kW

Posteriore centrale: 1.80 kW

Anteriore destra: 4.20 kW

Posteriore destra: 3.00 kW

Cappellotti bruciatori gas: Smaltati nero opaco

Griglie in Ghisa

Valvolatura di sicurezza

FORNO PRIMARIO:**9 funzioni di cottura**

Volume netto della cavità: 61 l

Sistema di raffreddamento: Tangenziale

Display: Touch

Sistema di pulizia: Vapor Clean

Indicazione inizio e fine cottura

Temperatura da 50° a 280 °C

Accensione luce all'apertura porta

1 lampada alogena, potenza 40 W

Telai in metallo, 4 livelli di cottura

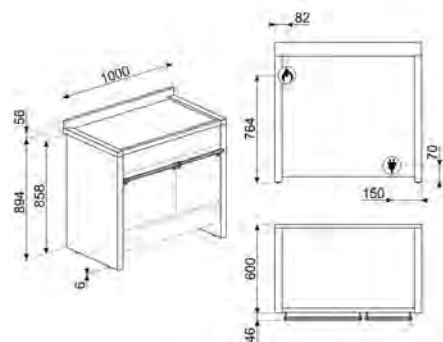
N° vetri porta termoriflettenti: 4

ACCESSORI:

Griglia inserto bacinella: 1

Griglia forno con stop e fermi: 1

Griglia per Wok



A2PYID-81

A1-9

3.899,00 €

CUCINA 90X60 CM



Estetica Opera
Inox Spazzolato

PIANO:

Piano a gas

Numero totale di zone di cottura: 6

ZONE COTTURA A GAS

Anteriore sinistra: 4.20 kW

Posteriore sinistra: 3.00 kW

Anteriore centrale: 1.00 kW

Posteriore centrale: 1.80 kW

Anteriore destra: 1.80 kW

Posteriore destra: 3.00 kW

Cappellotti bruciatori gas: Smaltati nero opaco

Griglie in Ghisa

Valvolatura di sicurezza

FORNO:**10 funzioni di cottura****50 programmi automatici**

Volume netto della cavità: 115 l

Sistema di raffreddamento: Tangenziale

Display: TFT

Sistema di pulizia: Vapor Clean

Interruzione resistenze all'apertura della porta

Temperatura da 50° a 280 °C

Accensione luce all'apertura porta

2 lampade alogene, potenza 40 W

Telai in metallo, 5 livelli di cottura

Tipo grill: Elettrico

N° vetri porta termoriflettenti: 3

Vetro interno removibile

ACCESSORI:

Griglia inserto bacinella: 1

Griglia forno con stop e fermi: 1

Griglia in ghisa per Wok: 1

Cassetto

DATI TECNICI**Classe di Efficienza Energetica A+**

Corrente: 14 A

Frequenza: 50/60 Hz

Tensione: 220-240 V

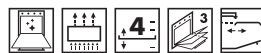
Tensione 2 (V): 380-415 V

Dati nominali di collegamento elettrico:

4000 W

Dati nominali di collegamento gas: 3200 W

Codice EAN: 8017709229160

FORNO SECONDARIO:**4 funzioni di cottura**

Volume netto, seconda cavità: 35 l

Sistema di raffreddamento: Tangenziale

Indicazione inizio e fine cottura

Temperatura da 50° a 250 °C

Accensione luce all'apertura porta

1 lampada ad incandescenza, potenza 25 W

Telai in metallo, 4 livelli di cottura

Tipo grill: Elettrico

N° vetri porta termoriflettenti: 3

ACCESSORI:

Bacinella tuttoforno: 1

Griglia inserto bacinella: 1

Griglia forno con stop e fermi: 1

Cassetto

DATI TECNICI**Classe di Efficienza Energetica A**

Corrente: 23 A

Frequenza: 50/60 Hz

Tensione: 220-240 V

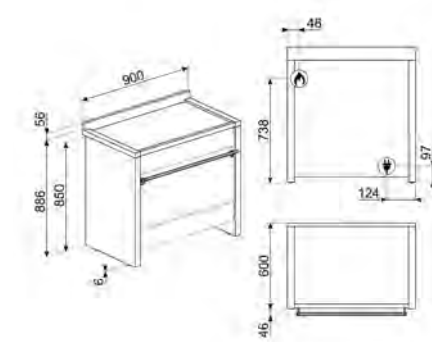
Tensione 2 (V): 380-415 V

Dati nominali di collegamento elettrico:

5100 W

Dati nominali di collegamento gas: 15600 W

Codice EAN: 8017709256746



A1PYID-9



Victoria

Le cucine freestanding Victoria evocano atmosfere calde ed avvolgenti tipiche di una casa di campagna, dove la passione per la buona tavola si esprime nella cura per i dettagli. I materiali usati e le finiture – come l'alzatina con scritta Smeg – richiamano lo **stile anni '50**. Le manopole cromate e la palette colori esaltano la bellezza della cucina.

TR41 10IGR2 4.899,00 €

CUCINA 110X60 CM



Estetica Victoria
Slate Grey

PIANO:



Piano a induzione

Numero totale di zone di cottura: 5

ZONE COTTURA A INDUZIONE

Indicatore zona selezionata

Anteriore sinistra: Ø 17.5 cm, 1.30 kW - 1.40 kW

Posteriore sinistra: Ø 21.5 cm, 2.30 kW - 3.00 kW

Centrale: Ø 26.5 cm, 2.30 kW - 3.00 kW

Posteriore destra: Ø 21.5 cm, 2.30 kW - 3.00 kW

Anteriore destra: Ø 17.5 cm, 1.30 kW - 1.40 kW

Auto-arresto in caso di surriscaldamento

Indicatore diametro minimo di utilizzo

Adattamento automatico al diametro della pentola

FORNO PRIMARIO:



5 funzioni di cottura

Volume netto della cavità: 61 l

Sistema di raffreddamento: Tangenziale

Display: elettronico 5 tasti

Indicazione fine cottura

Sistema di pulizia: Vapor Clean

Temperatura da 50° a 260 °C

Accensione luce all'apertura porta

1 lampada alogena, potenza 40 W

Telai in metallo, 4 livelli di cottura

N° vetri porta termoriflettenti: 3

Vetro interno removibile

ACCESSORI:

Griglia inserto bacinella: 1

Griglia forno con stop e fermi: 2

FORNO SECONDARIO:



6 funzioni di cottura

Volume netto, seconda cavità: 61 l

Sistema di raffreddamento: Tangenziale

Temperatura da 50° a 260 °C

Accensione luce all'apertura porta

1 lampada alogena, potenza 40 W

Telai in metallo, 4 livelli di cottura

N° vetri porta termoriflettenti: 3



ACCESSORI:

Griglia inserto bacinella: 1

Griglia forno con stop e fermi: 2

FORNO AUSILIARIO:



1 funzione di cottura

Sistema di raffreddamento: Tangenziale

Temperatura da 50° a 260 °C

1 lampada ad incandescenza, potenza 25 W

Tipo grill: Elettrico

Telai in metallo, 2 livelli di cottura

N° vetri porta termoriflettenti: 3

ACCESSORI:

Griglia forno con stop e fermi: 1

Cassetto

DATI TECNICI

Classe di Efficienza Energetica A

Corrente: 53 A

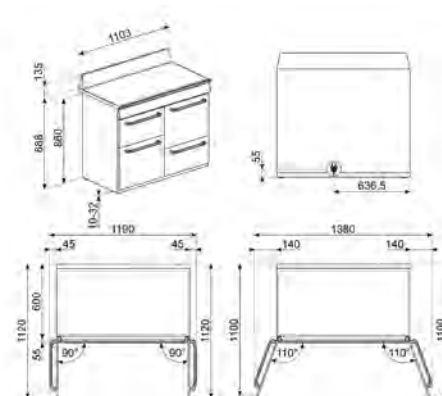
Frequenza: 50/60 Hz

Tensione: 220-240 V

Tensione 2 (V): 380-415 V

Dati nominali di collegamento elettrico: 19500 W

Codice EAN: 8017709312459



TR41 10IX2

4.899,00 €

CUCINA 110X60 CM



Estetica Victoria
Inox

Codice EAN: 8017709312473

TR41 10IBL2

4.899,00 €

CUCINA 110X60 CM



Estetica Victoria
Nero

Codice EAN: 8017709312435

TR41 10IP2

4.899,00 €

CUCINA 110X60 CM



Estetica Victoria
Panna

Codice EAN: 8017709312442



CUCINE

TR103IGR2

4.799,00 €

CUCINA 100X60 CM



Estetica Victoria
Slate Grey

Codice EAN: 8017709312428

PIANO:

Piano a induzione

Numero totale di zone di cottura: 5

ZONE COTTURA A INDUZIONE

Anteriore sinistra: Ø 18.0 cm, 1.30 kW - 1.40 kW

Posteriore sinistra: Ø 21.0 cm, 2.30 kW - 3.00 kW

Centrale: Ø 27.0 cm, 2.30 kW - 3.00 kW

Posteriore destra: Ø 18.0 cm, 1.30 kW - 1.40 kW

Anteriore destra: Ø 21.0 cm, 2.30 kW - 3.00 kW

Auto-arresto in caso di surriscaldamento

Indicatore diametro minimo di utilizzo

Adattamento automatico al diametro della pentola

FORNO PRIMARIO:

5 funzioni di cottura

Volume netto della cavità: 61 l

Sistema di raffreddamento: Tangenziale

Display: elettronico 5 tasti

Indicazione fine cottura

Sistema di pulizia: Vapor Clean

Temperatura da 50° a 250 °C

Accensione luce all'apertura porta

1 lampada alogena, potenza 40 W

Telai in metallo, 4 livelli di cottura

N° vetri porta termoriflettenti: 3

Vetro interno removibile

ACCESSORI:

Griglia inserto bacinella: 1

Griglia forno con stop e fermi: 2

TR103IBL2

4.799,00 €

CUCINA 100X60 CM



Estetica Victoria
Nero

Codice EAN: 8017709312404

FORNO SECONDARIO:

1 funzione di cottura

Volume netto, seconda cavità: 84 l

Sistema di raffreddamento: Tangenziale

Temperatura da 50° a 245 °C

1 lampada alogena, potenza 40 W

Telai in metallo, 9 livelli di cottura

N° vetri porta termoriflettenti: 2

ACCESSORI:

Griglia forno con stop: 4

FORNO AUSILIARIO:

1 funzione di cottura

Sistema di raffreddamento: Tangenziale

Temperatura da 50° a 260 °C

1 lampada ad incandescenza, potenza 40 W

Tipo grill: Elettrico

Telai in metallo, 2 livelli di cottura

N° vetri porta termoriflettenti: 3

ACCESSORI:

Griglia forno con stop e fermi: 1

TR103IP2

4.799,00 €

CUCINA 100X60 CM



Estetica Victoria
Panna

Codice EAN: 8017709312411

DATI TECNICI

Classe di Efficienza Energetica A

Corrente: 53 A

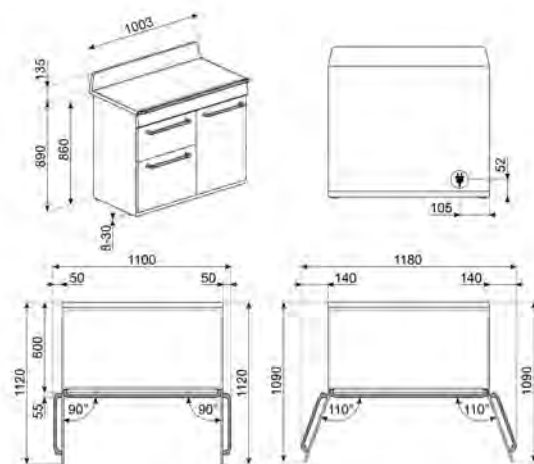
Frequenza: 50/60 Hz

Tensione: 220-240 V

Tensione 2 (V): 380-415 V

Dati nominali di collegamento elettrico:

20000 W





TR93IGR2

4.399,00 €

CUCINA 90X60 CM



Estetica Victoria
Slate Grey

Codice EAN: 8017709312398

PIANO:

Piano a induzione

Numero totale di zone di cottura: 5

ZONE COTTURA A INDUZIONE

Anteriore sinistra: Ø 18.0 cm, 1.30 kW - 1.40 kW

Posteriore sinistra: Ø 21.0 cm, 2.30 kW - 3.00 kW

Centrale: Ø 27.0 cm, 2.30 kW - 3.00 kW

Posteriore destra: Ø 18.0 cm, 1.30 kW - 1.40 kW

Anteriore destra: Ø 21.0 cm, 2.30 kW - 3.00 kW

Auto-arresto in caso di surriscaldamento

Indicatore diametro minimo di utilizzo

Adattamento automatico al diametro della pentola

FORNO PRIMARIO:

5 funzioni di cottura

Volume netto della cavità: 61 l

Sistema di raffreddamento: Tangenziale

Display: elettronico 5 tasti

Indicazione fine cottura

Sistema di pulizia: Vapor Clean

Temperatura da 50° a 245 °C

Accensione luce all'apertura porta

1 lampada alogena, potenza 40 W

Telai in metallo, 4 livelli di cottura

N° vetri porta termoriflettenti: 3

Vetro interno removibile

ACCESSORI:

Griglia inserto bacinella: 1

Griglia forno con stop e fermi: 2

FORNO SECONDARIO:

6 funzioni di cottura

Volume netto, seconda cavità: 62 l

Sistema di raffreddamento: Tangenziale

Temperatura da 50° a 245 °C

1 lampada alogena, potenza 40 W

Telai in metallo, 9 livelli di cottura

N° vetri porta termoriflettenti: 2

ACCESSORI:

Griglia forno con stop: 4

FORNO AUSILIARIO:

1 funzione di cottura

Sistema di raffreddamento: Tangenziale

Temperatura da 50° a 260 °C

1 lampada ad incandescenza, potenza 40 W

Tipo grill: Elettrico

Telai in metallo, 2 livelli di cottura

N° vetri porta termoriflettenti: 3

ACCESSORI:

Griglia forno con stop e fermi: 1

DATI TECNICI

Classe di Efficienza Energetica A

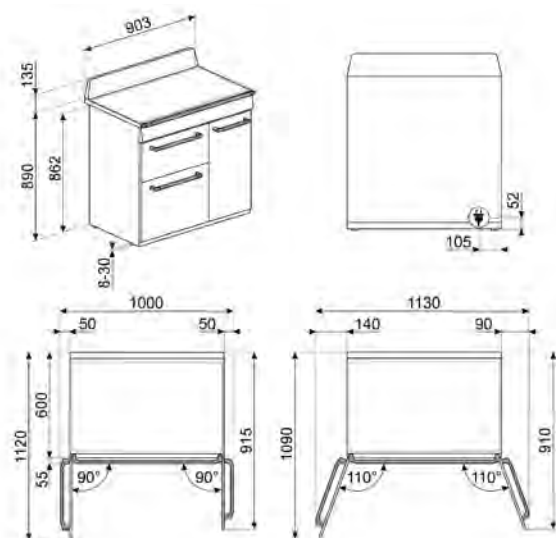
Corrente: 52 A

Frequenza: 50/60 Hz

Tensione: 220-240 V

Tensione 2 (V): 380-415 V

Dati nominali di collegamento elettrico: 19400 W



TR93IBL2

4.399,00 €

CUCINA 90X60 CM



Estetica Victoria
Nero

Codice EAN: 8017709312374

TR93IP2

4.399,00 €

CUCINA 90X60 CM



Estetica Victoria
Panna

Codice EAN: 8017709312381



CUCINE

TR90IGR2

3.699,00 €

CUCINA 90X60 CM



Estetica Victoria
Slate Grey

Codice EAN: 8017709312367

PIANO:

Piano a induzione

Numero totale di zone di cottura: 5

ZONE COTTURA A INDUZIONE

Indicatore zona selezionata

Anteriore sinistra: Ø 18.0 cm, 1.30 kW - 1.40 kW

Posteriore sinistra: Ø 21.0 cm, 2.30 kW - 3.00 kW

Centrale: Ø 27.0 cm, 2.30 kW - 3.00 kW

Posteriore destra: Ø 18.0 cm, 1.30 kW - 1.40 kW

Anteriore destra: Ø 21.0 cm, 2.30 kW - 3.00 kW

Auto-arresto in caso di surriscaldamento

Indicatore diametro minimo di utilizzo

Adattamento automatico al diametro della pentola

FORNO:**9 funzioni di cottura**

Volume netto della cavità: 115 l

Sistema di raffreddamento: Tangenziale

Display: elettronico 5 tasti

Indicazione inizio e fine cottura

Sistema di pulizia: Vapor Clean

Temperatura da 50° a 260 °C

Accensione luce all'apertura porta

2 lampade alogene, potenza 40 W

Telai in metallo, 5 livelli di cottura

Tipo grill: Elettrico

N° vetri porta termoriflettenti: 3

Vetro interno removibile

**ACCESSORI:**

Pannelli catalitici: 3

Griglia inserto bacinella: 1

Griglia forno con stop e fermi: 1

Cassetto

DATI TECNICI**Classe di Efficienza Energetica A**

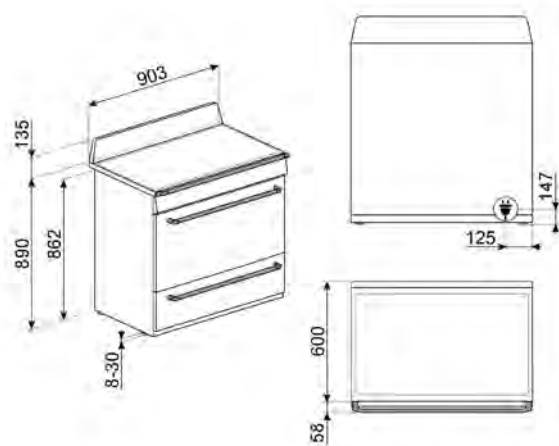
Corrente: 42 A

Frequenza: 50/60 Hz

Tensione: 220-240 V

Tensione 2 (V): 380-415 V

Dati nominali di collegamento elettrico: 14300 W



TR90IBL2

3.699,00 €

CUCINA 90X60 CM



Estetica Victoria
Nero

Codice EAN: 8017709312350

TR90IP2

3.699,00 €

CUCINA 90X60 CM



Estetica Victoria
Panna

Codice EAN: 8017709312480



CUCINE





TR41 10GR

4.099,00 €

CUCINA 110X60 CM



Estetica Victoria
Slate Grey

PIANO:



Piano a gas

Numero totale di zone di cottura: 7

ZONE COTTURA A GAS

Sinistra: 4.20 kW

Anteriore sinistra: 1.00 kW

Posteriore sinistra: 2.90 kW

Anteriore centrale: 2.90 kW

Posteriore centrale: 1.00 kW

Anteriore destra: 1.80 kW

Posteriore destra: 1.80 kW

Cappellotti bruciatori gas: Smaltati nero opaco

Griglie in Ghisa

Valvolatura di sicurezza

FORNO PRIMARIO:



5 funzioni di cottura

Volume netto della cavità: 61 l

Sistema di raffreddamento: Tangenziale

Display: elettronico 5 tasti

Indicazione fine cottura

Sistema di pulizia: Vapor Clean

Temperatura da 50° a 260 °C

Accensione luce all'apertura porta

1 lampada alogena, potenza 40 W

Telai in metallo, 4 livelli di cottura

N° vetri porta termoriflettenti: 1

Vetro interno removibile

ACCESSORI:

Griglia inserto bacinella: 1

Griglia in ghisa per moka: 1

Griglia forno con stop e fermi: 2

Griglia in ghisa per Wok: 1

FORNO SECONDARIO:



5 funzioni di cottura

Volume netto, seconda cavità: 61 l

Sistema di raffreddamento: Tangenziale

Temperatura da 50° a 260 °C

Accensione luce all'apertura porta

1 lampada alogena, potenza 40 W

Telai in metallo, 4 livelli di cottura

N° vetri porta termoriflettenti: 1

ACCESSORI:

Griglia inserto bacinella: 1

Griglia forno con stop e fermi: 2

FORNO AUSILIARIO:



1 funzione di cottura

Sistema di raffreddamento: Tangenziale

Temperatura massima: 260 °C

1 lampada ad incandescenza, potenza 25 W

Tipo grill: Elettrico

Telai in metallo, 2 livelli di cottura

N° vetri porta termoriflettenti: 1

ACCESSORI:

Griglia forno con stop e fermi: 1

Cassetto

DATI TECNICI

Classe di Efficienza Energetica A

Corrente: 37 A

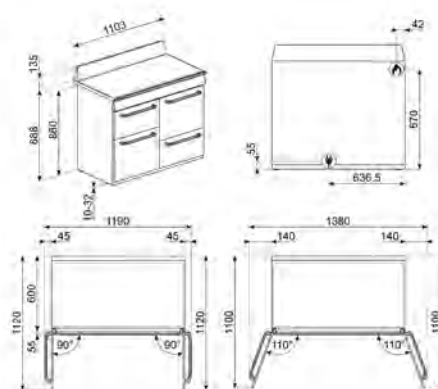
Frequenza: 50/60 Hz

Tensione: 220-240 V

Dati nominali di collegamento elettrico: 8400 W

Dati nominali di collegamento gas: 15500 W

Codice EAN: 8017709271435



TR4110X-1 4.099,00 €

CUCINA 110X60 CM



Estetica Victoria
Inox

Codice EAN: 8017709295066

TR4110BL1 4.099,00 €

CUCINA 110X60 CM



Estetica Victoria
Nero

Codice EAN: 8017709176648

TR4110P1 4.099,00 €

CUCINA 110X60 CM



Estetica Victoria
Panna

Codice EAN: 8017709176655

TR4110AZ 4.099,00 €

CUCINA 110X60 CM



Estetica Victoria
Azzurro

Codice EAN: 8017709184278

TR103GR

3.999,00 €

CUCINA 100X60 CM



Estetica Victoria
Slate Grey

Codice EAN: 8017709294229

PIANO:

Piano a gas

Numero totale di zone di cottura: 6

ZONE COTTURA A GAS

Anteriore sinistra: 4.20 kW

Posteriore sinistra: 1.00 kW

Anteriore centrale: 1.00 kW

Posteriore centrale: 1.80 kW

Anteriore destra: 1.80 kW

Posteriore destra: 2.90 kW

Cappellotti bruciatori gas: Smaltati nero opaco

Griglie in Ghisa

Valvolatura di sicurezza

FORNO PRIMARIO:**5 funzioni di cottura**

Volume netto della cavità: 61 l

Sistema di raffreddamento: Tangenziale

Display: elettronico 5 tasti

Indicazione fine cottura

Sistema di pulizia: Vapor Clean

Temperatura da 50° a 260 °C

Accensione luce all'apertura porta

1 lampada alogena, potenza 40 W

Telai in metallo, 4 livelli di cottura

N° vetri porta termoriflettenti: 3

ACCESSORI:

Griglia inserto bacinella: 1

Griglia in ghisa per moka: 1

Griglia forno con stop e fermi: 2

Griglia in ghisa per Wok: 1

FORNO SECONDARIO:**5 funzioni di cottura**

Volume netto, seconda cavità: 84 l

Sistema di raffreddamento: Tangenziale

Temperatura da 50° a 245 °C

1 lampada alogena, potenza 40 W

Telai in metallo, 9 livelli di cottura

N° vetri porta termoriflettenti: 2

Vetro interno removibile

ACCESSORI:

Griglia forno con stop: 4

**FORNO AUSILIARIO:**

Sistema di raffreddamento: Tangenziale

Temperatura da 50° a

260 °C

1 lampada ad incandescenza, potenza 40 W

Tipo grill: Elettrico

Telai in metallo, 2 livelli di cottura

N° vetri porta termoriflettenti: 3

Vetro interno removibile

ACCESSORI:

Griglia forno con stop e fermi: 1

DATI TECNICI**Classe di Efficienza Energetica A**

Corrente: 39 A

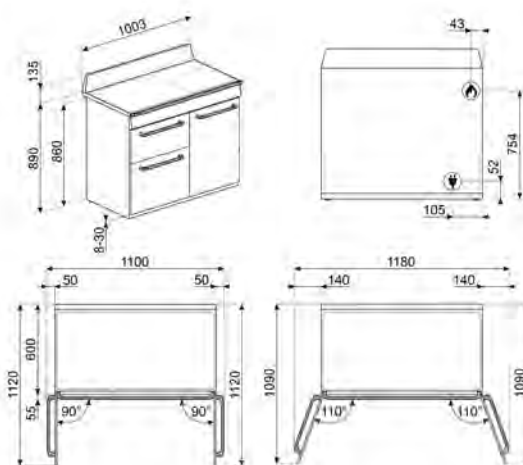
Frequenza: 50/60 Hz

Tensione: 220-240 V

Tensione 2 (V): 380-415 V

Dati nominali di collegamento elettrico: 8900 W

Dati nominali di collegamento gas: 12600 W



TR103BL

3.999,00 €

CUCINA 100X60 CM



Estetica Victoria
Nero

Codice EAN: 8017709237332

TR103P

3.999,00 €

CUCINA 100X60 CM



Estetica Victoria
Panna

Codice EAN: 8017709241483



CUCINE

TR93GR

3.599,00 €

CUCINA 90X60 CM



Estetica Victoria
Slate Grey

Codice EAN: 8017709294243

PIANO:

Piano a gas

Numero totale di zone di cottura: 6

ZONE COTTURA A GAS

Anteriore sinistra: 4.20 kW

Posteriore sinistra: 1.00 kW

Anteriore centrale: 1.00 kW

Posteriore centrale: 1.80 kW

Anteriore destra: 1.80 kW

Posteriore destra: 2.90 kW

Cappellotti bruciatori gas: Smaltati nero opaco

Griglie in Ghisa

Valvolatura di sicurezza

FORNO PRIMARIO:**8 funzioni di cottura**

Volume netto della cavità: 61 l

Sistema di raffreddamento: Tangenziale

Display: elettronico 5 tasti

Indicazione fine cottura

Sistema di pulizia: Vapor Clean

Temperatura da 50° a 260 °C

Accensione luce all'apertura porta

1 lampada alogena, potenza 40 W

Telai in metallo, 4 livelli di cottura

N° vetri porta termoriflettenti: 3

Vetro interno removibile

ACCESSORI:

Griglia inserto bacinella: 1

Griglia in ghisa per moka: 1

Griglia forno con stop e fermi: 2

Griglia in ghisa per Wok: 1

FORNO SECONDARIO:**1 funzione di cottura**

Volume netto, seconda cavità: 62 l

Sistema di raffreddamento: Tangenziale

Temperatura da 50° a 245 °C

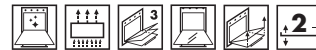
1 lampada alogena, potenza 40 W

Telai in metallo, 9 livelli di cottura

N° vetri porta termoriflettenti: 2

**ACCESSORI:**

Griglia forno con stop: 4

FORNO AUSILIARIO:**1 funzione di cottura**

Sistema di raffreddamento: Tangenziale

Temperatura da 50° a 260 °C

1 lampada ad incandescenza, potenza 40 W

Tipo grill: Elettrico

Telai in metallo, 2 livelli di cottura

N° vetri porta termoriflettenti: 3

ACCESSORI:

Griglia forno con stop e fermi: 1

DATI TECNICI**Classe di Efficienza Energetica A**

Corrente: 36 A

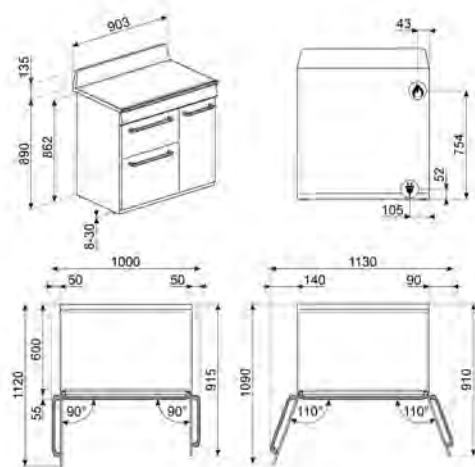
Frequenza: 50/60 Hz

Tensione: 220-240 V

Tensione 2 (N): 380-415 V

Dati nominali di collegamento elettrico: 8300 W

Dati nominali di collegamento gas: 12600 W



TR93BL

3.599,00 €

CUCINA 90X60 CM



Estetica Victoria
Nero

Codice EAN: 8017709182458

TR93P

3.599,00 €

CUCINA 90X60 CM



Estetica Victoria
Panna

Codice EAN: 8017709181703



CUCINE

TR90GR2

2.799,00 €

CUCINA 90X60 CM



Estetica Victoria
Slate Grey

Codice EAN: 8017709322120

PIANO:

Piano a gas

Numero totale di zone di cottura: 5

ZONE COTTURA A GAS

Anteriore sinistra: 2.90 kW

Posteriore sinistra: 1.80 kW

Centrale: 5.00 kW

Posteriore destra: 1.80 kW

Anteriore destra: 1.00 kW

Cappellotti bruciatori gas: Smaltati nero opaco

Griglia in Ghisa

Valvolatura di sicurezza

FORNO:**9 funzioni di cottura**

Volume netto della cavità: 115 l

Sistema di raffreddamento: Tangenziale

Display: elettronico 5 tasti

Indicazione inizio e fine cottura

Sistema di pulizia: Catalitico

Temperatura da 50° a 260 °C

Accensione luce all'apertura porta

2 lampade alogene, potenza 40 W

Telai in metallo, 5 livelli di cottura

Tipo grill: Elettrico

N° vetri porta termoriflettenti: 3

Vetro interno removibile

ACCESSORI:

Pannelli catalitici: 3

Griglia inserto bacinella: 1

Griglia in ghisa per moka: 1

Griglia forno con stop e fermi: 1

Griglia in ghisa per Wok: 1

Cassetto

**DATI TECNICI**

Classe di Efficienza Energetica A

Corrente: 14 A

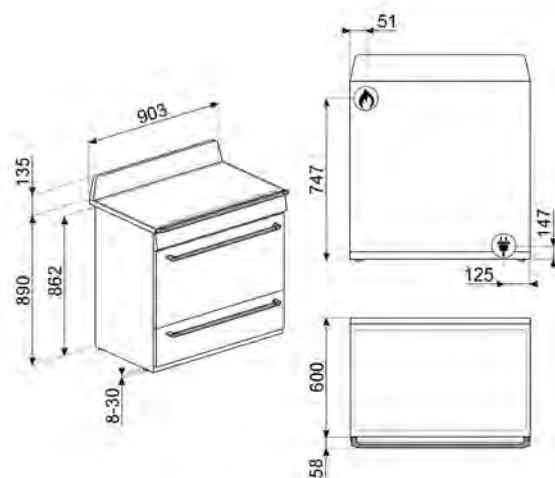
Frequenza: 50/60 Hz

Tensione: 220-240 V

Tensione 2 (V): 380-415 V

Dati nominali di collegamento elettrico: 3200 W

Dati nominali di collegamento gas: 12300 W



TR90BL2

2.799,00 €

CUCINA 90X60 CM



Estetica Victoria
Nero

Codice EAN: 8017709322113

TR90P2

2.799,00 €

CUCINA 90X60 CM



Estetica Victoria
Panna

Codice EAN: 8017709322137



CUCINE

TPKCPF9 289,00 €

PIASTRA TEPPANYAKI



Piastra Teppanyaki in acciaio inox e ghisa per cucine Portofino

Codice EAN: 8017709236434

TPKTR 259,00 €

PIASTRA TEPPANYAKI



Piastra Teppanyaki in acciaio inox e ghisa per cucine Victoria TR4110

Codice EAN: 8017709177249

GRILLPLATE 399,00 €

BISTECCHIERA



Bistecchiera universale per piani iduzione, gas, ceramici ed elettrici
Dimensioni del prodotto (mm):
57x410x240

Codice EAN: 8017709310370

BGCPF9 159,00 €

BISTECCHIERA

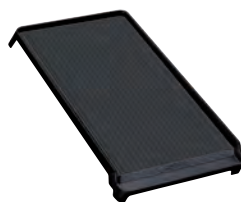


Bistecchiera in ghisa per cucine Portofino

Codice EAN: 8017709236441

BGTR4110 119,00 €

BISTECCHIERA

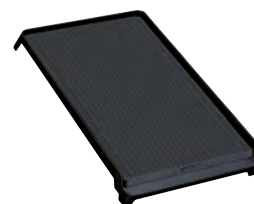


Bistecchiera in ghisa per cucine Victoria TR4110

Codice EAN: 8017709210601

BGTR9 109,00 €

BISTECCHIERA



Bistecchiera in ghisa per cucine Victoria TR90 e TR93

Codice EAN: 8017709210595

TPKX 489,00 €

PIASTRA TEPPANYAKI



Piastra Teppanyaki in acciaio inox per cucine Opera

Codice EAN: 8017709084585

TPKPLATE 369,00 €

PIASTRA TEPPANYAKI



Piastra Teppanyaki per piani a induzione, gas, ceramici ed elettrici
Dimensioni del prodotto (mm):
57x410x240

Codice EAN: 8017709310363

GC120 185,00 €

BISTECCHIERA



Bistecchiera in ghisa per cucine A3-81, A4-81, A5-81

Codice EAN: 8017709061012

KIT1CPF120X 469,00 €

SCHIENALE



Schienale in acciaio inox per cucine Portofino CPF120

Codice EAN: 8017709267193

KIT1A5-81 269,00 €

SCHIENALE



Schienale in acciaio inox per cucine Opera A5-81

Codice EAN: 8017709099428

KIT1A3-8 299,00 €

SCHIENALE

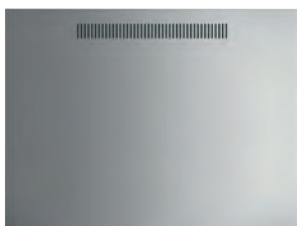


Schienale in acciaio inox per cucine Opera A3-8

Codice EAN: 8017709202903

KIT1A2PY-81 359,00 €

SCHIENALE



Schienale in acciaio inox per cucine Opera A2-81

Codice EAN: 8017709289720

KIT1A1-9 179,00 €

SCHIENALE



Schienale in acciaio inox per cucine Opera A1-9

Codice EAN: 8017709246495

KIT1TR41N 429,00 €

SCHIENALE



Schienale in acciaio vericiato nero per cucine Victoria TR41 10

Codice EAN: 8017709182182

KIT1TR9X 369,00 €

SCHIENALE



Schienale in acciaio vericiato nero per cucine Victoria TR41 10

Codice EAN: 8017709194918

KIT1TR9N 369,00 €

SCHIENALE

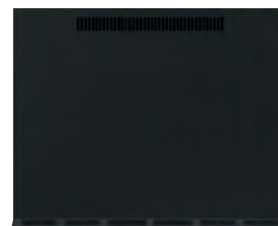


Schienale in acciaio vericiato nero per cucine Victoria TR90 e TR93

Codice EAN: 8017709184827

KITSB9MB 260,00 €

SCHIENALE



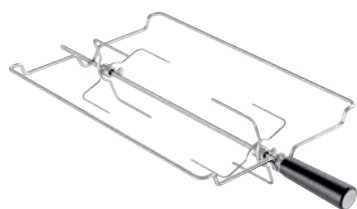
Schienale in acciaio vericiato nero per cucine Portofino CPF9

Codice EAN: 8017709339043

KITROTA3

33,00 €

KIT GIRARROSTO



Kit girarrosto per Opera A3-81

Codice EAN: 8017709316563

KITH93

192,00 €

KIT ESTENSIONE ALTEZZA



Kit estensione altezza fino a 950 mm per cucine Victoria TR93

Codice EAN: 8017709221300

KITP65TR41

107,00 €

KIT ESTENSIONE PROFONDITÀ



Kit estensione profondità in acciaio inox per cucine Victoria 4110

Codice EAN: 8017709267025

KIT2A1-9

79,00 €

KIT ZOCCOLO



Kit Zoccolo in acciaio inox per cucina Opera A1-9

Codice EAN: 8017709248260

KITP65CPF120

169,00 €

KIT ESTENSIONE PROFONDITÀ



Kit estensione profondità in acciaio inox per cucine Portofino CPF120

Codice EAN: 8017709288556

KITH95CPF120

219,00 €

KIT ESTENSIONE ALTEZZA



Kit estensione altezza fino a 950 mm per cucine Portofino CPF120

Codice EAN: 8017709288518

KITH95CPF9

219,00 €

KIT ESTENSIONE ALTEZZA



Kit estensione altezza fino a 950 mm per cucine Portofino CPF9

Codice EAN: 8017709254186

KITH4110

219,00 €

KIT ESTENSIONE ALTEZZA



Kit estensione altezza fino a 950 mm per cucine Victoria TR4110

Codice EAN: 8017709221294

KITHTR90

219,00 €

KIT ESTENSIONE ALTEZZA



Kit estensione altezza fino a 950 mm per cucine Victoria TR90 e TR93

Codice EAN: 8017709232962

KIT3-6 137,00 €

KIT ESTENSIONE ALTEZZA



Kit estensione altezza fino a 950 mm per cucine Opera A2, A3, A4

Codice EAN: 8017709110765

KITP65TR93 98,00 €

KIT ESTENSIONE PROFONDITÀ



Kit estensione profondità in acciaio inox per cucine Victoria TR93

Codice EAN: 8017709267049

KIT600TR4110 99,00 €

KIT ESTENSIONE PROFONDITÀ



Kit estensione profondità in acciaio inox per cucine Victoria TR4110

Codice EAN: 8017709247997

KIT600CPF9P 49,00 €

KIT ESTENSIONE PROFONDITÀ



Kit estensione profondità in acciaio inox per cucine Portofino CPF9

Codice EAN: 8017709277819

KITH95A1X 311,00 €

KIT ESTENSIONE ALTEZZA



Kit estensione altezza fino a 950 mm per cucine Opera A1

Codice EAN: 8017709246433

KIT600TR93 79,00 €

KIT ESTENSIONE PROFONDITÀ



Kit estensione profondità in acciaio inox per cucine Victoria TR93

Codice EAN: 8017709247980

KIT2A5-5 99,00 €

KIT ZOCCOLO



Kit Zoccolo in acciaio inox per cucina Opera A5-81

Codice EAN: 8017709099435

KIT2A3-2 89,00 €

KIT ZOCCOLO



Kit Zoccolo in acciaio inox per cucina Opera A3-81

Codice EAN: 8017709067717

KIT2A2-8 79,00 €

KIT ZOCCOLO



Kit Zoccolo in acciaio inox per cucina Opera A2-81

Codice EAN: 8017709161828

KIT2A1-9 79,00 €

KIT ZOCCOLO



Kit Zoccolo in acciaio inox per cucina Opera A1-9

Codice EAN: 8017709248260

KITP65CPF120 169,00 €

KIT ESTENSIONE PROFONDITÀ



Kit estensione profondità in acciaio inox per cucine Portofino CPF120

Codice EAN: 8017709288556

KITH95CPF120 219,00 €

KIT ESTENSIONE ALTEZZA



Kit estensione altezza fino a 950 mm per cucine Portofino CPF120

Codice EAN: 8017709288518

KITH95CPF9 219,00 €

KIT ESTENSIONE ALTEZZA



Kit estensione altezza fino a 950 mm per cucine Portofino CPF9

Codice EAN: 8017709254186

KITH4110 219,00 €

KIT ESTENSIONE ALTEZZA



Kit estensione altezza fino a 950 mm per cucine Victoria TR4110

Codice EAN: 8017709221294

KITHTR90 219,00 €

KIT ESTENSIONE ALTEZZA



Kit estensione altezza fino a 950 mm per cucine Victoria TR90 e TR93

Codice EAN: 8017709232962

Cucine

UR **BRUCIATORE ULTRARAPIDO** È costituito da una corona doppia formata dall'abbinamento di un bruciatore piccolo (ausiliario) e uno più grande (rapido) che funzionano insieme per ottenere una grande potenza di fuoco.

GRIGLIE IN GHISA Resistenti alle alte temperature e per la loro struttura solida e robusta facilitano lo spostamento e il riposizionamento delle pentole sul piano.

INDICATORE DI CALORE RESIDUO Segnala se la zona è ancora calda dopo lo spegnimento della zona cottura, usufruendone così per mantenere caldi i cibi. Quando la temperatura si abbassa sotto i 60°C la spia si spegne.

STOP °C **ANTI-SURRISCALDAMENTO** Il sistema provoca lo spegnimento automatico quando le temperature superano quelle di sicurezza.

PIANO A INDUZIONE Funziona tramite bobine circolari che emettono un campo magnetico solo a contatto con un recipiente dal fondo in materiale ferroso, al quale viene trasferito calore. Si caratterizza per una maggiore efficienza e per una sicurezza superiore.

3 **PORTA A TRIPOLO VETRO** Consente di mantenere l'esterno del forno a temperatura ambiente durante la cottura, garantendo la massima sicurezza. I due vetri interni termoriflettenti impediscono la dispersione del calore per una maggiore efficienza.

4 **PORTA QUADRUPLO VETRO** Consente di mantenere l'esterno del forno a temperatura ambiente durante la cottura, garantendo la massima sicurezza. I tre vetri interni termoriflettenti impediscono la dispersione del calore per una maggiore efficienza.

INTERNO PORTA TUTTOVETRO Presenta una superficie completamente liscia e senza viti, che facilita la rimozione dello sporco e rende più pratica la pulizia.

VETRO INTERNO RIMOVIBILE Agevola le operazioni di pulizia e permette di avere così un'igiene più profonda.

2 **2 LIVELLI DI COTTURA** Consentono di cucinare pietanze differenti contemporaneamente, assicurando una riduzione dei consumi.

3 **3 LIVELLI DI COTTURA** Consentono di cucinare pietanze differenti contemporaneamente, assicurando una riduzione dei consumi.

4 **4 LIVELLI DI COTTURA** Consentono di cucinare pietanze differenti contemporaneamente, assicurando una riduzione dei consumi.

5 **5 LIVELLI DI COTTURA** Consentono di cucinare pietanze differenti contemporaneamente, assicurando una riduzione dei consumi.

9 **9 LIVELLI DI COTTURA** Consentono di cucinare pietanze differenti contemporaneamente, assicurando una riduzione dei consumi.

GUIDE TELESCOPICHE Facilmente montabili o rimovibili, consentono di introdurre ed estrarre completamente le bacinelle dal forno con maggior praticità. Questo accorgimento garantisce la massima sicurezza durante la verifica della cottura e nell'estrazione dei cibi, evitando l'inserimento della mano nel forno caldo.

RAFFREDDAMENTO TANGENZIALE: Questo innovativo sistema di raffreddamento permette di avere una porta a temperatura controllata durante la cottura. Oltre ai vantaggi offerti in termini di sicurezza, il sistema permette di proteggere i mobili in cui il forno è inserito, evitandone il surriscaldamento.

SMALTO EVER CLEAN: lo smalto Ever Clean viene applicato elettrostaticamente, da angolo ad angolo e da bordo a bordo per evitare crepe o screpolature nel tempo. Si tratta di un particolare smalto pirolitico, resistente agli acidi che, oltre a risultare gradevolmente luminoso, favorisce una maggiore pulizia delle pareti del forno, grazie ad una sua minore porosità. Viene cotto a oltre 850 ° C e polimerizzato lentamente a una velocità determinata scientificamente per garantire una profondità e una resistenza uniformi. Lo smalto Ever Clean crea una finitura impeccabile sia sull'interno del forno che sulle teglie, rendendo le superfici del forno incredibilmente facili da mantenere in quanto riduce l'aderenza dei grassi in cottura.

P **PIROLISI - FUNZIONE AUTOMATICA DI PULIZIA:** il forno si riscalda ad una temperatura che si avvicina ai 500 ° C e carbonizza grasso e residui di cibo in una cenere sottile che può essere facilmente spazzata via con un panno umido. A una temperatura così alta, la porta si blocca automaticamente per sicurezza mentre la temperatura della porta rimane a una temperatura controllata in modo da risultare sicura al tatto Funzione regolabile dall'utente sulla base del livello di sporco presente nel forno.

V **VAPOR CLEAN:** la particolare funzione VAPOR CLEAN facilita la pulizia attraverso l'impiego del vapore che si genera inserendo nell'apposita imbuto della cavità una piccola dose di acqua.

SCALDASTOVIGLIE: funzione per scaldare o mantenere calde le stoviglie. Posiziona la teglia sul ripiano più basso e impila i piatti da scaldare.

	TR4110I	TR103I	TR93I	TR90I	TR4110	TR103	TR93	TR90
Tipo pianale	Induzione	Induzione	Induzione	Induzione	Gas	Gas	Gas	Gas
Tipologia 1° zona	Induzione - Singolo	Induzione - Singolo	Induzione - Singolo	Induzione - Singolo	Gas - Ultrarapido (dual)	Gas - Ultrarapido (dual)	Gas - Ultrarapido (dual)	Gas - Rapido
Tipologia 2° zona	Induzione - Singolo	Induzione - Singolo	Induzione - Singolo	Induzione - Singolo	Gas - Ausiliario	Gas - Ausiliario	Gas - Ausiliario	Gas - Semirapido
Tipologia 3° zona	Induzione - Singolo	Induzione - Singolo	Induzione - Singolo	Induzione - Singolo	Gas - Rapido	Gas - Ausiliario	Gas - Ausiliario	Gas - Ultrarapido (dual)
Tipologia 4° zona	Induzione - Singolo	Induzione - Singolo	Induzione - Singolo	Induzione - Singolo	Gas - Rapido	Gas - Semirapido	Gas - Semirapido	Gas - Semirapido
Tipologia 5° zona	Induzione - Singolo	Induzione - Singolo	Induzione - Singolo	Induzione - Singolo	Gas - Ausiliario	Gas - Semirapido	Gas - Semirapido	Gas - Ausiliario
Tipologia 6° zona					Gas - Semirapido	Gas - Rapido	Gas - Rapido	Ghisa
Tipologia 7° zona					Gas - Semirapido			
Opzione Blocco Comandi	•	•	•	•				
Tipo griglie					Ghisa	Ghisa	Ghisa	

	CPF120IGM	CPF9I	CPF9G	A5-81	A4-81	A3-81	A2-81 A2PY-81	A1-9
Tipo pianale	Misto	Induzione	Gas	Gas	Gas	Gas	Gas	Gas
Tipologia 1° zona	Gas - Ultrarapido (dual)	Induzione - Singolo	Gas - Ultrarapido (dual)	Gas - Ultrarapido (dual)	Gas - Ultrarapido (dual)	Gas - Ultrarapido (dual)	Gas - Semirapido	Gas - Ultrarapido (dual)
Tipologia 2° zona	Gas - Semirapido	Induzione - Singolo	Gas - Ausiliario	Gas - Semirapido	Gas - Semirapido	Gas - Semirapido	Gas - Ultrarapido (dual)	Gas - Rapido
Tipologia 3° zona	Gas - Rapido	Induzione - Singolo	Gas - Ausiliario	Gas - Ausiliario	Gas - Ausiliario	Gas - Ausiliario	Gas - Ausiliario	Gas - Ausiliario
Tipologia 4° zona	Induzione - Multizone	Induzione - Singolo	Gas - Semirapido	Gas - Rapido	Gas - Rapido	Gas - Rapido	Gas - Semirapido	Gas - Semirapido
Tipologia 5° zona	Induzione - Multizone	Induzione - Singolo	Gas - Semirapido	Gas - Ausiliario	Gas - Ausiliario	Gas - Ausiliario	Gas - Ultrarapido (dual)	Gas - Semirapido
Tipologia 6° zona	Teppan yaki		Gas - Rapido	Gas - Pesciera	Gas - Semirapido	Gas - Pesciera	Gas - Rapido	Gas - Rapido
Tipologia 7° zona				Gas - Ultrarapido (dual)	Gas - Ultrarapido	BBQ		
Spia calore residuo	•	•						
Tipo griglie	Ghisa		Ghisa	Ghisa	Ghisa	Ghisa	Ghisa	Ghisa

Cappe

Le cappe svolgono un ruolo importante nella cucina, sia dal punto di vista estetico che funzionale. Progettate per offrire la migliore sintesi tra bellezza e funzionalità, le cappe Smeg riflettono l'eleganza e lo stile della cucina che le circonda combinando il design con materiali di elevata qualità.



Cappe

freestanding

A isola

A parete

Fino a 80 cm



KBT600XE
(l: 60 cm)
Pagina 271



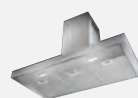
KBT700XE
(l: 70 cm)
Pagina 271



KLT19L4MB
Pagina 266



KLT19L4X
Pagina 268



KBT900XE
Pagina 270



KBT9L4VN
Pagina 269



KBT900NE
Pagina 272

90 cm



KBT19L4VN
Pagina 269



KD90HXE
Pagina 285



KD90HNE
Pagina 286

Fino a 110 cm



KD100HXE
(l: 100 cm)
Pagina 285



KD100HNE
(l: 100 cm)
Pagina 286

Fino a 150 cm



KLT112L4MB
(l: 120 cm)
Pagina 266



KLT112L4X
(l: 120 cm)
Pagina 268



KBT1200XE
(l: 120 cm)
Pagina 270



KD120HXE
(l: 120 cm)
Pagina 284



KD150HXE
(l: 150 cm)
Pagina 284



KV26N
(l: 60 cm)
Pagina 279



KV28N
(l: 80 cm)
Pagina 279



KFAB75UJ
(l: 75 cm)
Pagina 274



KFAB75RD
(l: 75 cm)
Pagina 274



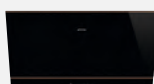
KFAB75BL
(l: 75 cm)
Pagina 274



KFAB75CR
(l: 75 cm)
Pagina 274



KFAB75WH
(l: 75 cm)
Pagina 275



KV694R
Pagina 276



KV194G
Pagina 276



KV194B3
Pagina 277



KV394MB
Pagina 278



KV394N
Pagina 278



KTR90XE
Pagina 291



KT90PE
Pagina 291



KT90BLE
Pagina 291



KT90GR
Pagina 291



KPF9X
Pagina 282



KPF9YW
Pagina 282



KPF9RD
Pagina 283



KPF9WH
Pagina 283



KPF9OR
Pagina 283



KPF9OG
Pagina 283



KPF9AN
Pagina 283



KPF9BL
Pagina 283



KT100PE
(l: 100 cm)
Pagina 289



KT100BLE
(l: 100 cm)
Pagina 289



KT100GRE
(l: 100 cm)
Pagina 289



KTR110XE
(l: 110 cm)
Pagina 288



KT110PE
(l: 110 cm)
Pagina 288



KT110BLE
(l: 110 cm)
Pagina 288



KT110GRE
(l: 110 cm)
Pagina 288



KPF12X
(l: 120 cm)
Pagina 281



KPF12T
(l: 120 cm)
Pagina 280



KPF12BL
(l: 120 cm)
Pagina 281



KPF12RD
(l: 120 cm)
Pagina 281



KPF12WH
(l: 120 cm)
Pagina 281

Cappe
a scomparsa

Worktop



KDH12WLD
Pagina 248



KDD90CNE
Pagina 250

Fino a 60 cm



KSG52HE
Pagina 261



KSEG58PXE
Pagina 260



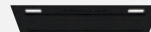
KSGT64X
Pagina 253



KSGT63X
Pagina 255



KSGT61X
Pagina 255



KSG6P4MB
Pagina 257



KSG6P4X
Pagina 259

Fino a 90 cm



KSG70HE
Pagina 261



KSGT74X
Pagina 253



KSGT73X
Pagina 254



KSG8P4MB
Pagina 256



KSG8P4X
Pagina 258



KSEG78PXE
Pagina 260

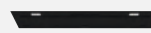


KSGT93X
Pagina 254

90 cm



KSGT94X
Pagina 252

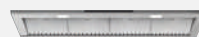


KSG9P4MB
Pagina 256



KSG9P4X
Pagina 258

120 cm



KSGT124X
Pagina 252



V-condense system: perfetto per l'induzione

Il sistema V-condense presente nei modelli KSGT124X, KSGT94X, KSGT74X e KSGT64X **impedisce la formazione di goccioline di condensa durante la cottura sui piani a induzione**, garantendo le migliori prestazioni di aspirazione della cappa. Grazie a filtri inclinati in acciaio inossidabile, il vapore prodotto durante la cottura viene raccolto in una scanalatura speciale, impedendo che cada sul piano. In questo modo **si mantiene più asciutto l'ambiente di lavoro in cucina**, riducendo la necessità di pulizia e prevenendo potenziali danni causati dall'umidità.



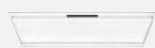
KLT9L4WH
Pagina 262



KLT9L4X
Pagina 263



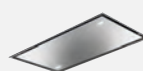
KSCB94X
Pagina 264



KLT12L4WH
Pagina 262



KLT12L4X
Pagina 263



KSCB124X
Pagina 264



KSCB94WH
Pagina 265

KDH12WLD

2.799,00 €

CAPPA WORKTOP, 12 CM



Vetro Nero

COMANDI

Comandi Touch control

CARATTERISTICHE

Aspirante

N° velocità: 3

Velocità intensiva

Apertura motorizzata

Spegnimento automatico

1 filtro antigrasso in acciaio inox

Indicatore cambio filtri

Capacità massima d'aspirazione in modalità libera (P0): 570 m³/h

Potenza motore: 145 W

Rumorosità (IEC 60704-2-13): 62 dB(A)

ETICHETTA ENERGETICA:

Classe di efficienza energetica (EEC): A+

Classe di efficienza fluidodinamica (FDEC): A

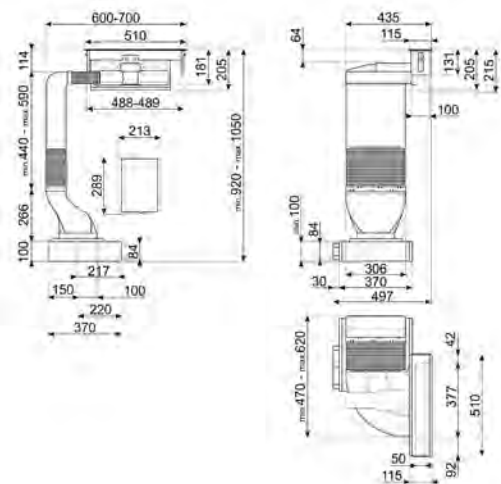
Classe di efficienza di illuminazione (LEC): NA

Classe di efficienza filtraggio grassi (GFEC): C

Emissione ponderata di potenza acustic

alla velocità massima (SPEmax): 69 dB(A)

Codice EAN: 8017709277826



FLMSTPKDH12 99,00 €

FLANGIA PER INSTALLAZIONE
CON PIANI A GAS



Per cappe Worktop
Dimensioni (mm): 160x160x510
Codice EAN: 8017709281632

CFKDH12HP 529,00 €

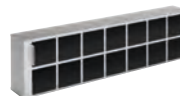
KIT MONTAGGIO A RICIRCOLO CON
FILTRO HIGH PERFORMANCE



Per cappe Worktop
Dimensioni (mm): 300x200x300
Codice EAN: 8017709281618

FLTKDH 379,00 €

FILTRO HIGH PERFORMANCE



Per cappe Worktop
Dimensioni (mm): 15x300x300
Codice EAN: 8017709283469

CFKDH12STD 65,00 €

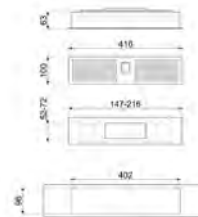
FILTRO CARBONE



Per cappe Worktop
Dimensioni (mm): 40x120x400
Codice EAN: 8017709281625

GRIDKDH12 299,00 €

GRIGLIA PER FILTRO



Per cappe Worktop
Dimensioni (mm): 40x120x400
Codice EAN: 8017709281649

Soluzioni Worktop

una questione di scelta

Disponibili in modelli con estetiche diversificate e in differenti tipologie, la gamma di cappe Smeg consente di trovare la soluzione ideale per ogni esigenza di aspirazione, anche in versione worktop, caratterizzando con personalità l'ambiente cucina.



Un boost di aspirazione

La funzione **Turbo** permette di azionare la cappa alla massima potenza, **velocizzando così l'eliminazione degli odori più persistenti** e migliorando la qualità dell'aria nell'ambiente.

KDD90CNE

2.399,00 €

CAPPA DOWNDRAFT, 90 CM



Vetro Nero
Finitura: Satinato

COMANDI

Comandi Touch control

CARATTERISTICHE

Aspirante

N° velocità: 4

Velocità intensiva

Apertura motorizzata

1 luce LED (7 W)

Spegnimento automatico

2 filtri antigrasso in alluminio

Diametro imbocco motore: 150 mm

Capacità massima d'aspirazione in modalità libera (P0): 725 m³/h

Potenza motore: 270 W

Motore remoto

Rumorosità (IEC 60704-2-1 3): 40 dB(A)

ETICHETTA ENERGETICA:

Classe di efficienza energetica (EEC): A

Classe di efficienza fluido dinamica (FDEC): A

Classe di efficienza di illuminazione (IEC): A

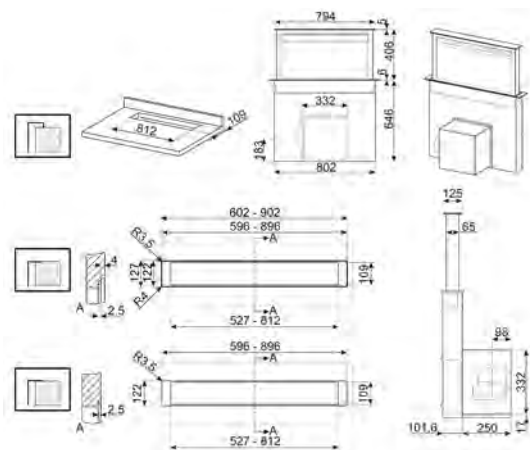
Classe di efficienza filtraggio grassi (GFEC): D

Emissione ponderata di potenza acustica alla velocità massima (SPEmax): 54 dB(A)

Codice EAN: 8017709305796

OPTIONAL:

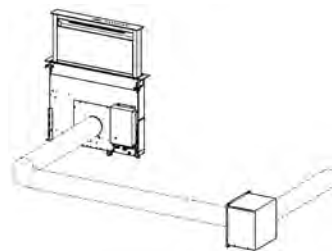
KITFCDD (filtro carbone)



KITRBDD

269,00 €

KIT TUBI



Per cappe: KDD90CNE
Lunghezza massima tubo 7 mt

Codice EAN: 8017709199494

RCKF2

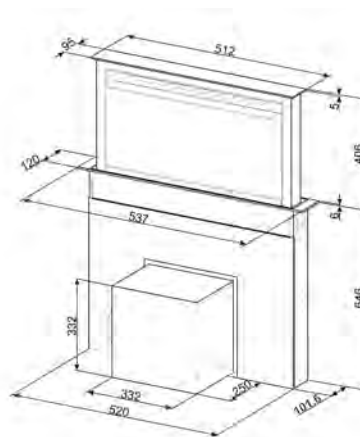
89,00 €

TELECOMANDO



Per cappe a soffitto
Dimensioni (mm): 10x50x95

Codice EAN: 8017709270414





Azione purificante

Con la funzione **Aria Pulita** la cappa si attiva per 10 minuti ogni ora a velocità bassissima, e quindi senza rumore, per un totale di 24 ore in modo da purificare l'aria di casa. Un ricambio d'aria pratico e silenzioso a basso impatto energetico.

NOVITÀ

KSGT124X

CAPPA GRUPPO INCASSO 120 CM



Acciaio inox
Auto-vent 2.0
V-condense System

COMANDI

Comandi elettronici

CARATTERISTICHE

Aspirante

N° velocità: 3

Velocità intensiva

2 luci LED

Touch control back-lighted White

Opzioni di programmazione tempo

3 filtri antigrasso in alluminio

Diametro imbocco motore: 150 mm

Valvola di non ritorno

Capacità massima d'aspirazione in modalità libera (P0): 820 m³/h

Potenza motore: 230 W

Rumorosità (IEC 60704-2-13): 47 dB(A)

ETICHETTA ENERGETICA:

Classe di efficienza energetica (EEC): A

Classe di efficienza fluido dinamica (FDEC): A

Classe di efficienza di illuminazione (LEC): A

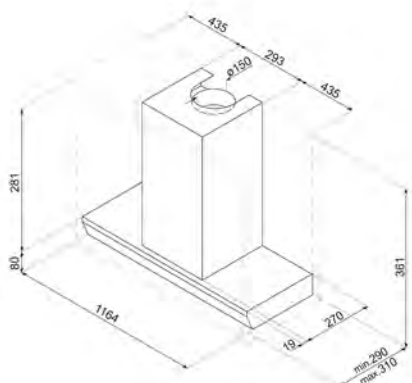
Classe di efficienza filtraggio grassi (GFEC): C

Emissione ponderata di potenza acustica alla velocità massima (SPEmax): 63 dB(A)

Codice EAN: 8017709328375

OPTIONAL:

KITFCGT124 (filtro carbone)



NOVITÀ

KSGT94X

CAPPA GRUPPO INCASSO 90 CM



Acciaio inox
Auto-vent 2.0
V-condense System

COMANDI

Comandi elettronici

CARATTERISTICHE

Aspirante

N° velocità: 3

Velocità intensiva

2 luci LED

Touch control back-lighted White

Opzioni di programmazione tempo

3 filtri antigrasso in alluminio

Diametro imbocco motore: 150 mm

Valvola di non ritorno

Capacità massima d'aspirazione in modalità libera (P0): 820 m³/h

Potenza motore: 230 W

Rumorosità (IEC 60704-2-13): 47 dB(A)

ETICHETTA ENERGETICA:

Classe di efficienza energetica (EEC): A

Classe di efficienza fluido dinamica (FDEC): A

Classe di efficienza di illuminazione (LEC): A

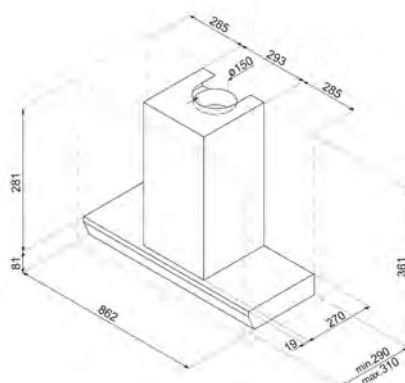
Classe di efficienza filtraggio grassi (GFEC): C

Emissione ponderata di potenza acustica alla velocità massima (SPEmax): 63 dB(A)

Codice EAN: 8017709328368

OPTIONAL:

KITFCGT94 (filtro carbone)



NOVITÀ

KSGT74X

749,00 €

CAPPA GRUPPO INCASSO 75 CM



Acciaio inox
Auto-vent 2.0
V-condense System



COMANDI
Comandi elettronici

CARATTERISTICHE

Aspirante
N° velocità: 3
Velocità intensiva
2 luci LED
Touch control back-lighted White
Opzioni di programmazione tempo
3 filtri antigrasso in alluminio
Diametro imbocco motore: 150 mm
Valvola di non ritorno
Capacità massima d'aspirazione in modalità libera (P0): 820 m³/h
Potenza motore: 230 W
Rumorosità (IEC 60704-2-13): 47 dB(A)

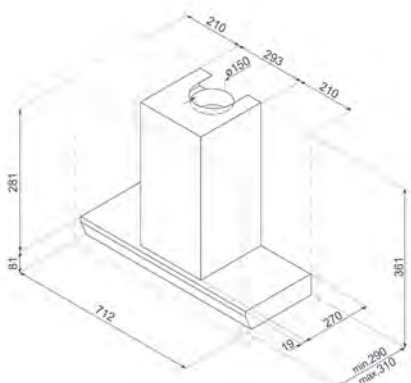
ETICHETTA ENERGETICA:

Classe di efficienza energetica (EEC): A
Classe di efficienza fluido dinamica (FDEC): A
Classe di efficienza di illuminazione (LEC): A
Classe di efficienza filtraggio grassi (GFEC): C
Emissione ponderata di potenza acustica alla velocità massima (SPEmax): 63 dB(A)

Codice EAN: 8017709328351

OPTIONAL:

KITFCGT74 (filtro carbone)



NOVITÀ

KSGT64X

699,00 €

CAPPA GRUPPO INCASSO 60 CM



Acciaio inox
Auto-vent 2.0
V-condense System



COMANDI
Comandi elettronici

CARATTERISTICHE

Aspirante
N° velocità: 3
Velocità intensiva
2 luci LED
Touch control back-lighted White
Opzioni di programmazione tempo
3 filtri antigrasso in alluminio
Diametro imbocco motore: 150 mm
Valvola di non ritorno
Capacità massima d'aspirazione in modalità libera (P0): 730 m³/h
Potenza motore: 230 W
Rumorosità (IEC 60704-2-13): 47 dB(A)

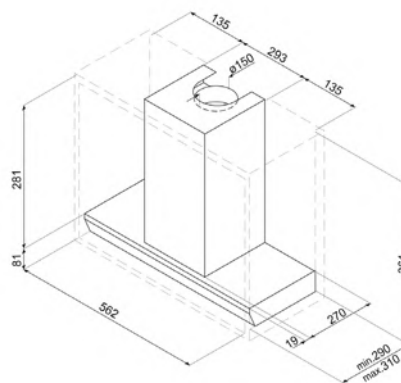
ETICHETTA ENERGETICA:

Classe di efficienza energetica (EEC): A
Classe di efficienza fluido dinamica (FDEC): A
Classe di efficienza di illuminazione (LEC): A
Classe di efficienza filtraggio grassi (GFEC): C
Emissione ponderata di potenza acustica alla velocità massima (SPEmax): 63 dB(A)

Codice EAN: 8017709328320

OPTIONAL:

KITFCGT64 (filtro carbone)



CAPPE

KSGT93X

699,00 €

CAPPA GRUPPO INCASSO 86 CM



Acciaio inox

COMANDI

Comandi elettronici

CARATTERISTICHE

Aspirante

N° velocità: 3

Velocità intensiva

2 luci LED

Touch control back-lighted White

Opzioni di programmazione tempo

3 filtri antigrasso in alluminio

Diametro imbocco motore: 150 mm

Valvola di non ritorno

Capacità massima d'aspirazione in modalità libera (P0): 730 m³/h

Potenza motore: 230 W

Rumorosità (IEC 60704-2-13): 47 dB(A)

ETICHETTA ENERGETICA:

Classe di efficienza energetica (EEC): A

Classe di efficienza fluido dinamica (FDEC): A

Classe di efficienza di illuminazione (LEC): A

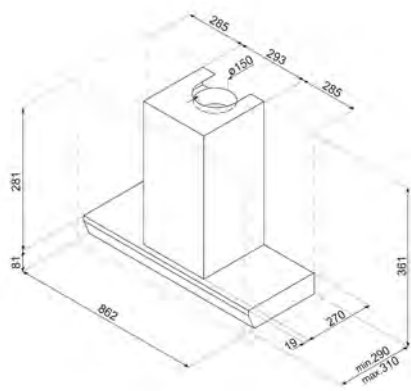
Classe di efficienza filtraggio grassi (GFEC): C

Emissione ponderata di potenza acustica alla velocità massima (SPEmax): 63 dB(A)

Codice EAN: 8017709312145

OPTIONAL:

KITFCGT93 (filtro carbone)



KSGT73X

649,00 €

CAPPA GRUPPO INCASSO 72 CM



Acciaio inox

COMANDI

Comandi elettronici

CARATTERISTICHE

Aspirante

N° velocità: 3

Velocità intensiva

2 luci LED

Touch control back-lighted White

Opzioni di programmazione tempo

3 filtri antigrasso in alluminio

Diametro imbocco motore: 150 mm

Valvola di non ritorno

Capacità massima d'aspirazione in modalità libera (P0): 730 m³/h

Potenza motore: 230 W

Rumorosità (IEC 60704-2-13): 47 dB(A)

ETICHETTA ENERGETICA:

Classe di efficienza energetica (EEC): A

Classe di efficienza fluido dinamica (FDEC): A

Classe di efficienza di illuminazione (LEC): A

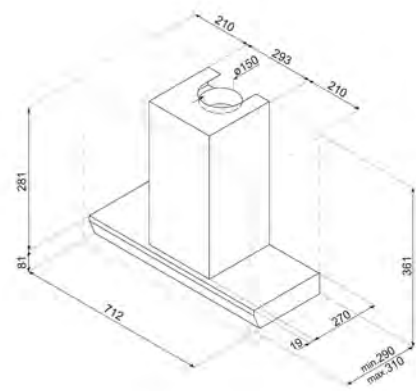
Classe di efficienza filtraggio grassi (GFEC): C

Emissione ponderata di potenza acustica alla velocità massima (SPEmax): 63 dB(A)

Codice EAN: 8017709312121

OPTIONAL:

KITFCGT73 (filtro carbone)



KSGT63X

599,00 €

CAPPA GRUPPO INCASSO 60 CM



Acciaio inox

COMANDI

Comandi elettronici

CARATTERISTICHE

Aspirante

N° velocità: 3

Velocità intensiva

2 luci LED

Touch control back-lighted White

Opzioni di programmazione tempo

3 filtri antigrasso in alluminio

Diametro imbocco motore: 150 mm

Valvola di non ritorno

Capacità massima d'aspirazione in modalità libera (P0): 730 m³/h

Potenza motore: 230 W

Rumorosità (IEC 60704-2-13): 47 dB(A)

ETICHETTA ENERGETICA:

Classe di efficienza energetica (EEC): A

Classe di efficienza fluido dinamica (FDEC): A

Classe di efficienza di illuminazione (LEC): A

Classe di efficienza filtraggio grassi (GFEC): C

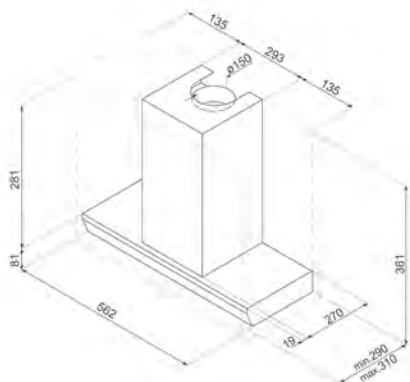
Emissione ponderata di potenza acustica

alla velocità massima (SPEmax): 63 dB(A)

Codice EAN: 8017709312138

OPTIONAL:

KITFCGT63 (filtro carbone)



KSGT61X

499,00 €

CAPPA GRUPPO INCASSO 72 CM



Acciaio inox

COMANDI

Comando rotativo

CARATTERISTICHE

Aspirante

N° velocità: 3

Velocità intensiva

2 luci LED

Opzioni di programmazione tempo

3 filtri antigrasso in alluminio

Diametro imbocco motore: 150 mm

Valvola di non ritorno

Capacità massima d'aspirazione in modalità libera (P0): 730 m³/h

Potenza motore: 230 W

Rumorosità (IEC 60704-2-13): 47 dB(A)

ETICHETTA ENERGETICA:

Classe di efficienza energetica (EEC): C

Classe di efficienza fluido dinamica (FDEC): A

Classe di efficienza di illuminazione (LEC): A

Classe di efficienza filtraggio grassi (GFEC): C

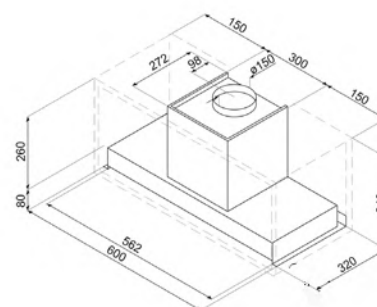
Emissione ponderata di potenza acustica

alla velocità massima (SPEmax): 63 dB(A)

Codice EAN: 8017709322069

OPTIONAL:

KITFC61 (filtro carbone)



KSG9P4MB

799,00 €

CAPPA GRUPPO INCASSO, 90 CM



Matt Black

COMANDIComandi elettronici
Touch control back-lighted White**CARATTERISTICHE**

Aspirante
 N° velocità: 3
 Velocità intensiva
 2 luci LED (1 W cad.)
 Luce dimmerabile
 Funzione Comfort - ricambio aria 24h
 Spegnimento automatico
 2 filtri antigrasso in alluminio
 Diametro imbocco motore: 150 mm
 Valvola di non ritorno
 Capacità massima d'aspirazione in modalità libera (P0): 673 m³/h
 Potenza motore: 275 W
 Rumorosità (IEC 60704-2-13): 46 dB(A)
 Auto-vent 2.0

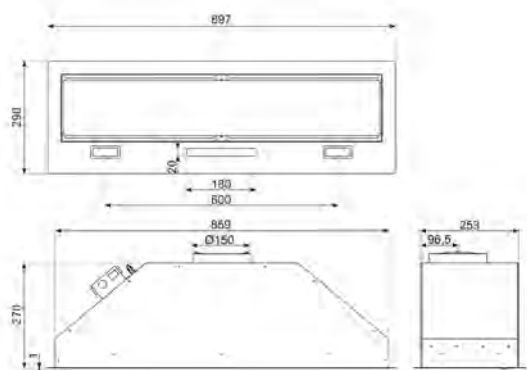
ETICHETTA ENERGETICA:

Classe di efficienza energetica (EEC): B
 Classe di efficienza fluido dinamica (FDEC): A
 Classe di efficienza di illuminazione (LEC): A
 Classe di efficienza filtraggio grassi (GFEC): E
 Emissione ponderata di potenza acustica
 alla velocità massima (SPEmax): 65 dB(A)

Codice EAN: 8017709336301

OPTIONAL:

FLT6 (filtro carbone)

**KSG8P4MB**

749,00 €

CAPPA GRUPPO INCASSO, 75 CM



Matt Black

COMANDIComandi elettronici
Touch control back-lighted White**CARATTERISTICHE**

Aspirante
 N° velocità: 3
 Velocità intensiva
 2 luci LED (1 W cad.)
 Luce dimmerabile
 Funzione Comfort - ricambio aria 24h
 Spegnimento automatico
 2 filtri antigrasso in alluminio
 Diametro imbocco motore: 150 mm
 Valvola di non ritorno
 Capacità massima d'aspirazione in modalità libera (P0): 673 m³/h
 Potenza motore: 275 W
 Rumorosità (IEC 60704-2-13): 46 dB(A)
 Auto-vent 2.0

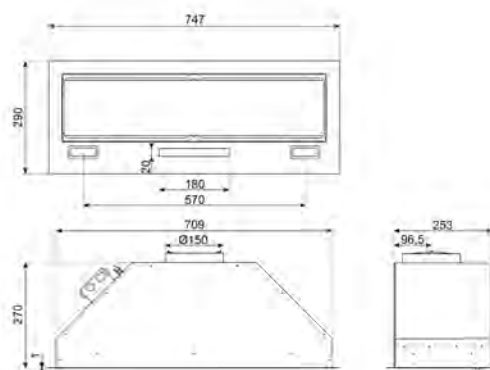
ETICHETTA ENERGETICA:

Classe di efficienza energetica (EEC): B
 Classe di efficienza fluido dinamica (FDEC): A
 Classe di efficienza di illuminazione (LEC): A
 Classe di efficienza filtraggio grassi (GFEC): E
 Emissione ponderata di potenza acustica
 alla velocità massima (SPEmax): 65 dB(A)

Codice EAN: 8017709336295

OPTIONAL:

FLT4 (filtro carbone)6



KSG6P4MB

699,00 €

CAPPA GRUPPO INCASSO, 60 CM



Matt Black

COMANDIComandi elettronici
Touch control back-lighted White**CARATTERISTICHE**

Aspirante
 N° velocità: 3
 Velocità intensiva
 2 luci LED (1 W cad.)
 Luce dimmerabile
 Funzione Comfort - ricambio aria 24h
 Spegnimento automatico
 2 filtri antigrasso in alluminio
 Diametro imbocco motore: 150 mm
 Valvola di non ritorno
 Capacità massima d'aspirazione in modalità libera (P0): 673 m³/h
 Potenza motore: 275 W
 Rumorosità (IEC 60704-2-13): 46 dB(A)
 Auto-vent 2.0

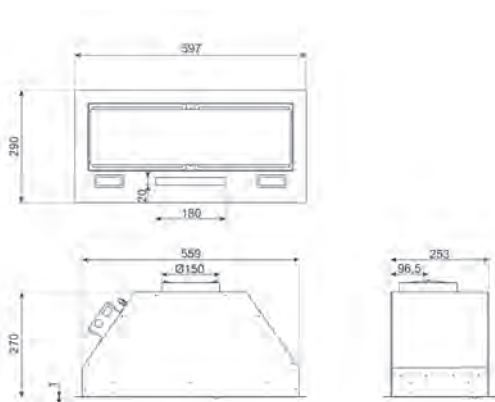
ETICHETTA ENERGETICA:

Classe di efficienza energetica (EEC): B
 Classe di efficienza fluido dinamica (FDEC): A
 Classe di efficienza di illuminazione (LEC): A
 Classe di efficienza filtraggio grassi (GFEC): E
 Emissione ponderata di potenza acustica
 alla velocità massima (SPEmax): 65 dB(A)

Codice EAN: 8017709336288

OPTIONAL:

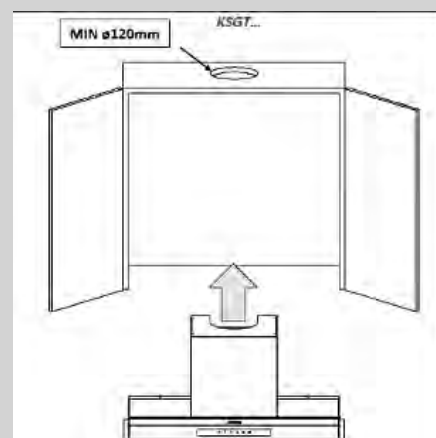
FLTÓ (filtro carbone)



Luce regolabile

Con la funzione **Dimmering** è possibile **alzare o abbassare l'intensità della luce** della cappa semplicemente tenendo premuto il tasto o il simbolo della luce sul display. La cappa diventa così **oggetto di light design**: oltre a illuminare in modo puntuale ed efficace il piano cottura, può diffondere una luce soffusa nell'intero ambiente cucina. Grazie al **sistema a LED ad alta efficienza energetica** (un faretto LED consuma 2,3 W contro i 20 W di un faretto alogeno), le luci della cappa possono rimanere accese per lungo tempo senza consumare troppa energia.

Le cappe della serie KSGT possono essere montate in modo estremamente semplice: basta inserirle nel pensile, senza necessità di tagli per l'incasso.



KSG9P4X

749,00 €

CAPPA GRUPPO INCASSO, 90 CM



Acciaio inox

COMANDI

Comandi elettronici
Touch control back-lighted White

CARATTERISTICHE

Aspirante
N° velocità: 3
Velocità intensiva
2 luci LED (1 W cad.)
Luce dimmerabile
Funzione Comfort - ricambio aria 24h
Spegnimento automatico
2 filtri antigrasso in alluminio
Diametro imbocco motore: 150 mm
Valvola di non ritorno
Capacità massima d'aspirazione in modalità libera (P0): 673 m³/h
Potenza motore: 275 W
Rumorosità (IEC 60704-2-13): 46 dB(A)
Auto-vent 2.0

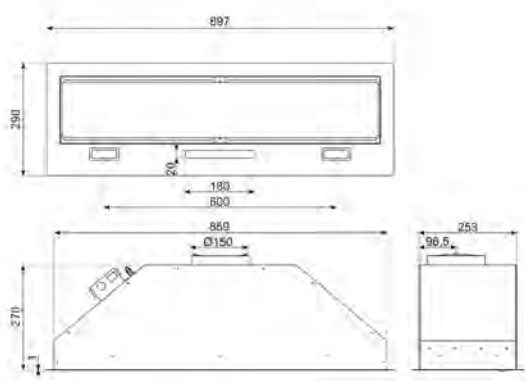
ETICHETTA ENERGETICA:

Classe di efficienza energetica (EEC): B
Classe di efficienza fluido dinamica (FDEC): A
Classe di efficienza di illuminazione (LEC): A
Classe di efficienza filtraggio grassi (GFEC): E
Emissione ponderata di potenza acustica alla velocità massima (SPEmax): 65 dB(A)

Codice EAN: 8017709319380

OPTIONAL:

FLT6 (filtro carbone)



KSG8P4X

699,00 €

CAPPA GRUPPO INCASSO, 75 CM



Acciaio inox

COMANDI

Comandi elettronici
Touch control back-lighted White

CARATTERISTICHE

Aspirante
N° velocità: 3
Velocità intensiva
2 luci LED (1 W cad.)
Luce dimmerabile
Funzione Comfort - ricambio aria 24h
Spegnimento automatico
2 filtri antigrasso in alluminio
Diametro imbocco motore: 150 mm
Valvola di non ritorno
Capacità massima d'aspirazione in modalità libera (P0): 673 m³/h
Potenza motore: 275 W
Rumorosità (IEC 60704-2-13): 46 dB(A)
Auto-vent 2.0

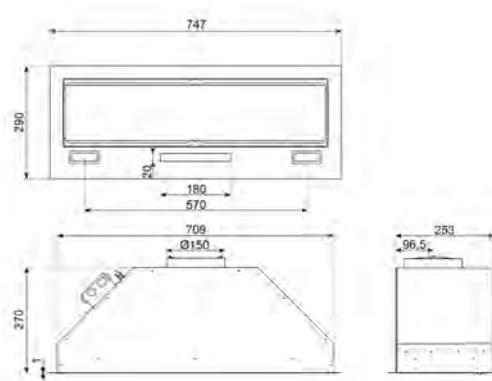
ETICHETTA ENERGETICA:

Classe di efficienza energetica (EEC): B
Classe di efficienza fluido dinamica (FDEC): A
Classe di efficienza di illuminazione (LEC): A
Classe di efficienza filtraggio grassi (GFEC): E
Emissione ponderata di potenza acustica alla velocità massima (SPEmax): 65 dB(A)

Codice EAN: 8017709319373

OPTIONAL:

FLT6 (filtro carbone)



KSG6P4X

649,00 €

CAPPA GRUPPO INCASSO, 60 CM



Acciaio inox

COMANDIComandi elettronici
Touch control back-lighted White**CARATTERISTICHE**

Aspirante
 N° velocità: 3
 Velocità intensiva
 2 luci LED (1 W cad.)
 Luce dimmerabile
 Funzione Comfort - ricambio aria 24h
 Spegnimento automatico
 2 filtri antigrasso in alluminio
 Diametro imbocco motore: 150 mm
 Valvola di non ritorno
Capacità massima d'aspirazione in modalità libera (P0): 673 m³/h
 Potenza motore: 275 W
 Rumorosità (IEC 60704-2-13): 46 dB(A)
Auto-vent 2.0

ETICHETTA ENERGETICA:

Classe di efficienza energetica (EEC): B
 Classe di efficienza fluido dinamica (FDEC): A
 Classe di efficienza di illuminazione (LEC): A
 Classe di efficienza filtraggio grassi (GFEC): E
 Emissione ponderata di potenza acustica alla velocità massima (SPEmax): 65 dB(A)

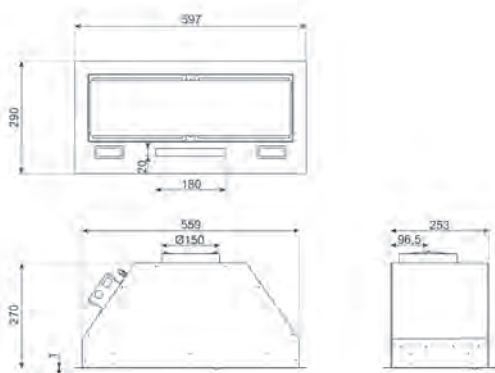
Codice EAN: 8017709319366

OPTIONAL:

FLTó (filtro carbone)

Auto-vent 2.0

Il sistema Auto-Vent 2.0 consente alla cappa di connettersi, tramite Bluetooth, al piano cottura a induzione. Se la funzione viene impostata, la cappa si attiva automaticamente, regolando l'aspirazione in base al livello di potenza scelto sul piano cottura. Per una corretta aspirazione, le cappe devono essere accese qualche minuto prima dell'utilizzo del piano. Attivando l'Auto-Vent 2.0 non si corre il rischio di dimenticarselo e si assicura un'efficace eliminazione degli odori e dei vapori durante la cottura, mantenendo un ambiente cucina più confortevole.



KSEG78PXE

649,00 €

CAPPA GRUPPO INCASSO, 77 CM



KSEG58PXE

599,00 €

CAPPA GRUPPO INCASSO, 54 CM



Acciaio inox

COMANDI

Comandi elettronici

CARATTERISTICHE

Aspirante

N° velocità: 3

Velocità intensiva

2 luci LED (1 W cad.)

Spegnimento automatico

2 filtri antigrasso in alluminio

Diametro imbocco motore: 150 mm

Valvola di non ritorno

Capacità massima d'aspirazione in modalità libera (P0): 673 m³/h

Potenza motore: 275 W

Rumorosità (IEC 60704-2-13): 46 dB(A)

ETICHETTA ENERGETICA:

Classe di efficienza energetica (EEC): A

Classe di efficienza fluido dinamica (FDEC): A

Classe di efficienza di illuminazione (LEC): A

Classe di efficienza filtraggio grassi (GFEC): E

Emissione ponderata di potenza acustica alla velocità massima (SPEmax): 65 dB(A)

Codice EAN: 8017709224905

OPTIONAL:

FLT4 (filtro carbone)



Acciaio inox

COMANDI

Comandi elettronici

CARATTERISTICHE

Aspirante

N° velocità: 3

Velocità intensiva

2 luci LED (1 W cad.)

Spegnimento automatico

2 filtri antigrasso in alluminio

Diametro imbocco motore: 150 mm

Valvola di non ritorno

Capacità massima d'aspirazione in modalità libera (P0): 673 m³/h

Potenza motore: 275 W

Rumorosità (IEC 60704-2-13): 46 dB(A)

ETICHETTA ENERGETICA:

Classe di efficienza energetica (EEC): A

Classe di efficienza fluido dinamica (FDEC): A

Classe di efficienza di illuminazione (LEC): A

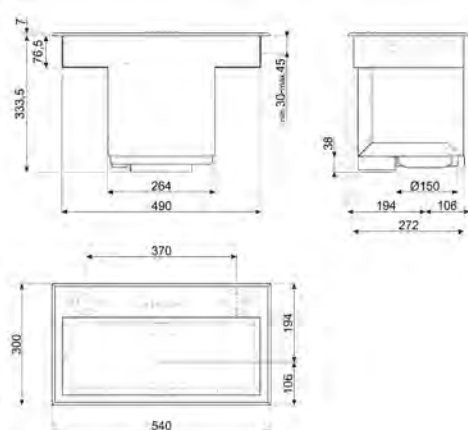
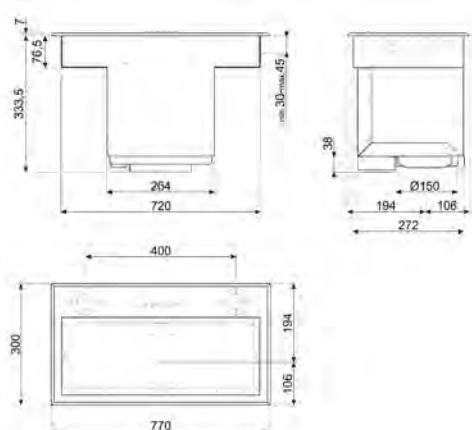
Classe di efficienza filtraggio grassi (GFEC): E

Emissione ponderata di potenza acustica alla velocità massima (SPEmax): 65 dB(A)

Codice EAN: 8017709224912

OPTIONAL:

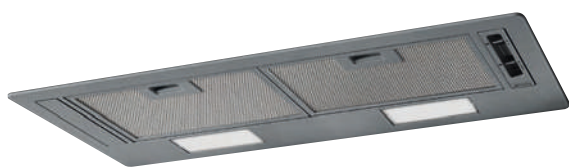
FLT4 (filtro carbone)



KSG70HE

269,00 €

CAPPA GRUPPO INCASSO, 73 CM



Acciaio inox

COMANDI

Tastii

CARATTERISTICHE

Aspirante
 N° velocità: 3
 Velocità intensiva
 2 luci LED (3 W cad.)
 Spegnimento automatico
 2 filtri antigrasso in alluminio
 Diametro imbocco motore: 120 mm
 Valvola di non ritorno
 Capacità massima d'aspirazione in modalità libera (P0): 406 m³/h
 Potenza motore: 140 W
 Rumorosità (IEC 60704-2-13): 62 dB(A)

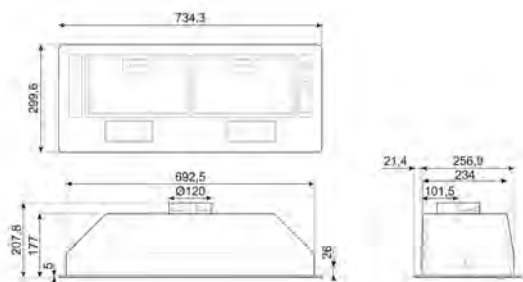
ETICHETTA ENERGETICA:

Classe di efficienza energetica (EEC): D
 Classe di efficienza fluido dinamica (FDEC): E
 Classe di efficienza di illuminazione (LEC): D
 Classe di efficienza filtraggio grassi (GFEC): D
 Emissione ponderata di potenza acustica alla velocità massima (SPEmax): 67 dB(A)

Codice EAN: 8017709275150

OPTIONAL:

KITFC62 (filtro carbone)

**KSG52HE**

249,00 €

CAPPA GRUPPO INCASSO, 54 CM



Acciaio inox

COMANDI

Tasti

CARATTERISTICHE

Aspirante
 N° velocità: 3
 Velocità intensiva
 2 luci LED (3 W cad.)
 Spegnimento automatico
 2 filtri antigrasso in alluminio
 Diametro imbocco motore: 120 mm
 Valvola di non ritorno
 Capacità massima d'aspirazione in modalità libera (P0): 406 m³/h
 Potenza motore: 140 W
 Rumorosità (IEC 60704-2-13): 62 dB(A)

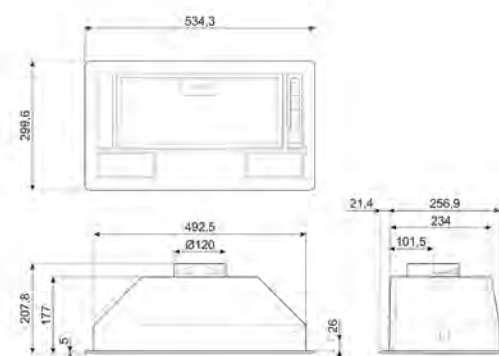
ETICHETTA ENERGETICA:

Classe di efficienza energetica (EEC): D
 Classe di efficienza fluido dinamica (FDEC): E
 Classe di efficienza di illuminazione (LEC): D
 Classe di efficienza filtraggio grassi (GFEC): D
 Emissione ponderata di potenza acustica alla velocità massima (SPEmax): 67 dB(A)

Codice EAN: 8017709275143

OPTIONAL:

KITFC62 (filtro carbone)



KLT12L4WH

CAPPA A SOFFITTO, 120 CM



2.499,00 € KLT9L4WH

CAPPA A SOFFITTO, 90 CM



Finitura: Bianco opaco

COMANDI

Comandi elettronici
Touch control back-lighted White
Telecomando

CARATTERISTICHE

Solo modalità aspirante
N° velocità: 3
Velocità intensiva
2 Strip LED
Opzioni di programmazione tempo
3 filtri antigrasso in alluminio
Diametro imbocco motore: 150 mm
Valvola di non ritorno
Capacità massima d'aspirazione in modalità libera (P0): 610 m³/h
Potenza motore: 270 W
Rumorosità (IEC 60704-2-13): 51 dB(A)
Auto-vent 2.0

ETICHETTA ENERGETICA:

Classe di efficienza energetica (EEC): B
Classe di efficienza fluido dinamica (FDEC): B
Classe di efficienza di illuminazione (LEC): B
Classe di efficienza filtraggio grassi (GFEC): E
Emissione ponderata di potenza acustica alla velocità massima (SPEmax): 66 dB(A)

Codice EAN: 8017709326197

OPTIONAL:

KITFCKLTR (filtro carbone)



Finitura: Bianco opaco

COMANDI

Comandi elettronici
Touch control back-lighted White
Telecomando

CARATTERISTICHE

Solo modalità aspirante
N° velocità: 3
Velocità intensiva
2 Strip LED
Opzioni di programmazione tempo
3 filtri antigrasso in alluminio
Diametro imbocco motore: 150 mm
Valvola di non ritorno
Capacità massima d'aspirazione in modalità libera (P0): 610 m³/h
Potenza motore: 270 W
Rumorosità (IEC 60704-2-13): 48 dB(A)
Auto-vent 2.0

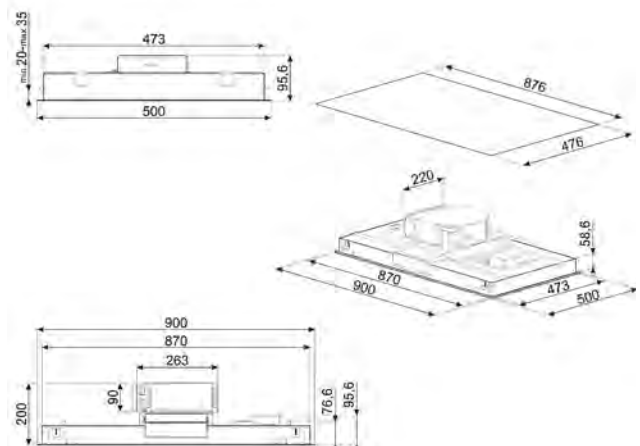
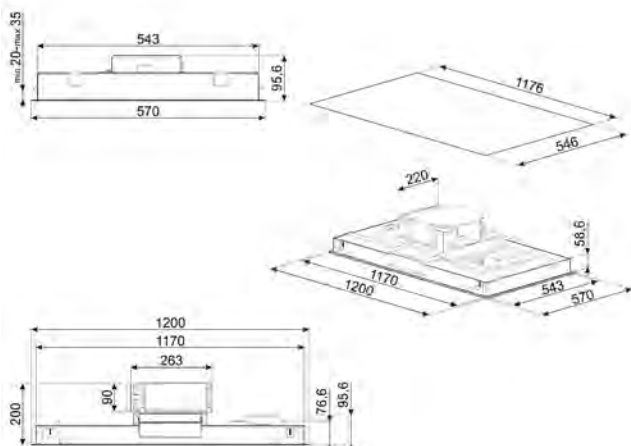
ETICHETTA ENERGETICA:

Classe di efficienza energetica (EEC): B
Classe di efficienza fluido dinamica (FDEC): B
Classe di efficienza di illuminazione (LEC): B
Classe di efficienza filtraggio grassi (GFEC): D
Emissione ponderata di potenza acustica alla velocità massima (SPEmax): 63 dB(A)

Codice EAN: 8017709326210

OPTIONAL:

KITFCKLTR (filtro carbone)



KLT12L4X

2.129,00 €

CAPPA A SOFFITTO, 120 CM



Acciaio Inox
Finitura: Satinato

COMANDI

Comandi elettronici
Touch control back-lighted White
Telecomando

CARATTERISTICHE

Solo modalità aspirante

N° velocità: 3

Velocità intensiva

2 Strip LED

Opzioni di programmazione tempo

3 filtri antigrasso in alluminio

Diametro imbocco motore: 150 mm

Valvola di non ritorno

Capacità massima d'aspirazione in modalità libera (P0): 610 m³/h

Potenza motore: 270 W

Rumorosità (IEC 60704-2-13): 51 dB(A)

Auto-vent 2.0

ETICHETTA ENERGETICA:

Classe di efficienza energetica (EEC): B

Classe di efficienza fluido dinamica (FDEC): B

Classe di efficienza di illuminazione (IEC): B

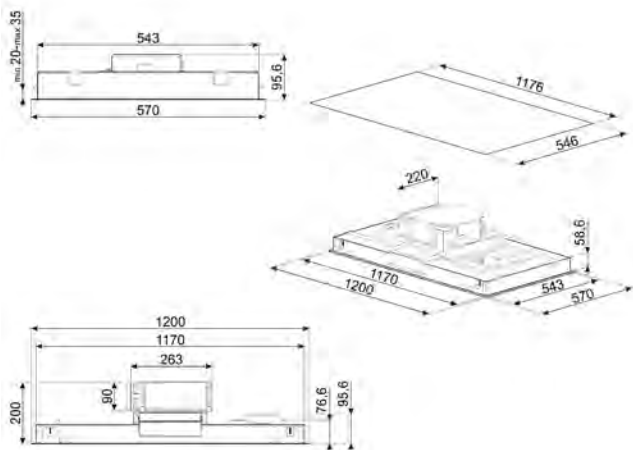
Classe di efficienza filtraggio grassi (GFEC): E

Emissione ponderata di potenza acustica alla velocità massima (SPEmax): 66 dB(A)

Codice EAN: 8017709326203

OPTIONAL:

KITFCKLTR (filtro carbone)



KLT9L4X

1.699,00 €

CAPPA A SOFFITTO, 90 CM



Acciaio Inox
Finitura: Satinato

COMANDI

Comandi elettronici
Touch control back-lighted White
Telecomando

CARATTERISTICHE

Solo modalità aspirante

N° velocità: 3

Velocità intensiva

2 Strip LED

Opzioni di programmazione tempo

3 filtri antigrasso in alluminio

Diametro imbocco motore: 150 mm

Valvola di non ritorno

Capacità massima d'aspirazione in modalità libera (P0): 610 m³/h

Potenza motore: 270 W

Rumorosità (IEC 60704-2-13): 48 dB(A)

Auto-vent 2.0

ETICHETTA ENERGETICA:

Classe di efficienza energetica (EEC): B

Classe di efficienza fluido dinamica (FDEC): B

Classe di efficienza di illuminazione (IEC): B

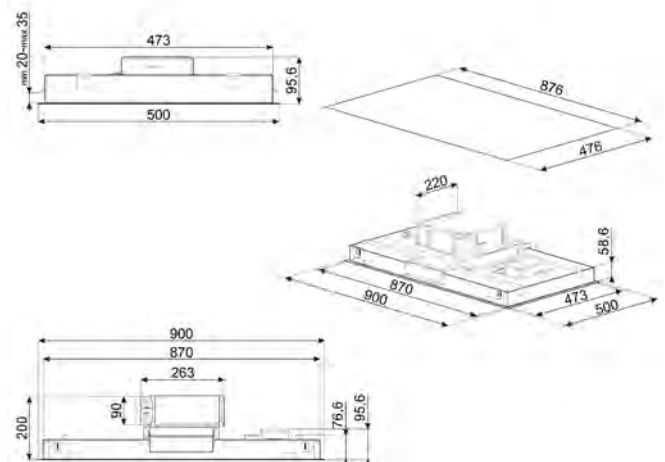
Classe di efficienza filtraggio grassi (GFEC): D

Emissione ponderata di potenza acustica alla velocità massima (SPEmax): 63 dB(A)

Codice EAN: 8017709326227

OPTIONAL:

KITFCKLTR (filtro carbone)



KSCB124X

2.129,00 €

CAPPA A SOFFITTO, 120 CM



Acciaio Inox
Finitura: Satinato

COMANDI
Comandi elettronici
Telecomando

CARATTERISTICHE

Aspirante
N° velocità: 3
Velocità intensiva
4 luce LED (1 W cad.)
2 filtri antigrasso in acciaio inox
Diametro imbocco motore: 150 mm
Valvola di non ritorno
Capacità massima d'aspirazione in modalità libera (P0): 820 m³/h
Potenza motore: 275 W
Rumorosità (IEC 60704-2-13): 46 dB(A)
Auto-vent 2.0

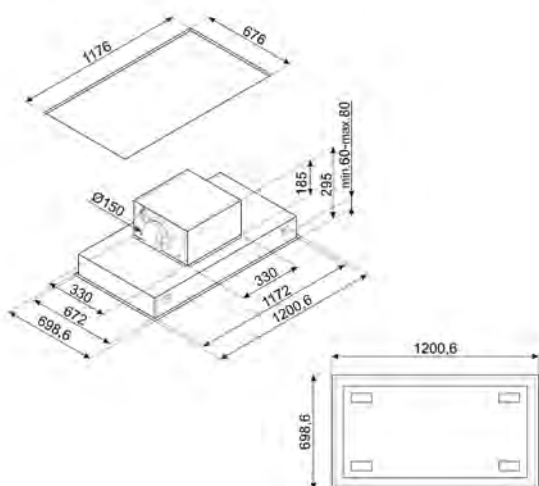
ETICHETTA ENERGETICA:

Classe di efficienza energetica (EEC): A+
Classe di efficienza fluido dinamica (FDEC): A
Classe di efficienza di illuminazione (LEC): C
Classe di efficienza filtraggio grassi (GFEC): F
Emissione ponderata di potenza acustica alla velocità massima (SPE_{max}): 67 dB(A)

Codice EAN: 8017709326166

OPTIONAL:

FLT6 (filtro carbone)



KSCB94X

1.499,00 €

CAPPA A SOFFITTO, 90 CM



Acciaio Inox
Finitura: Satinato

COMANDI
Comandi elettronici
Telecomando

CARATTERISTICHE

Aspirante
N° velocità: 3
Velocità intensiva
4 luce LED (1 W cad.)
2 filtri antigrasso in acciaio inox
Diametro imbocco motore: 150 mm
Valvola di non ritorno
Capacità massima d'aspirazione in modalità libera (P0): 820 m³/h
Potenza motore: 275 W
Rumorosità (IEC 60704-2-13): 51 dB(A)
Auto-vent 2.0

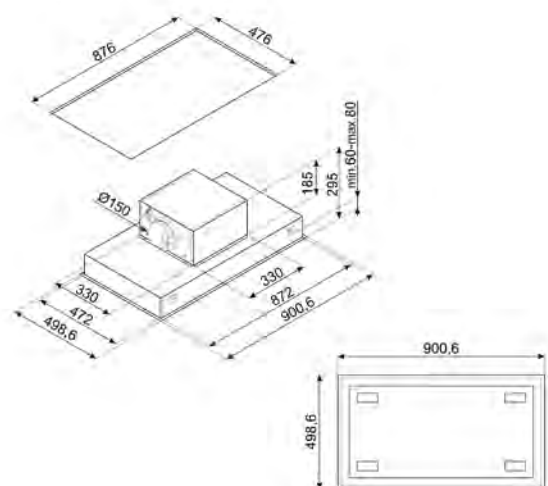
ETICHETTA ENERGETICA:

Classe di efficienza energetica (EEC): A+
Classe di efficienza fluido dinamica (FDEC): A
Classe di efficienza di illuminazione (LEC): A
Classe di efficienza filtraggio grassi (GFEC): F
Emissione ponderata di potenza acustica alla velocità massima (SPE_{max}): 66 dB(A)

Codice EAN: 8017709326180

OPTIONAL:

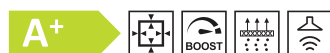
FLT6 (filtro carbone)



KSCB94WH

1.699,00 €

CAPPA A SOFFITTO, 90 CM



Acciaio Inox
Finitura: Bianco

COMANDI
Comandi elettronici
Telecomando

CARATTERISTICHE

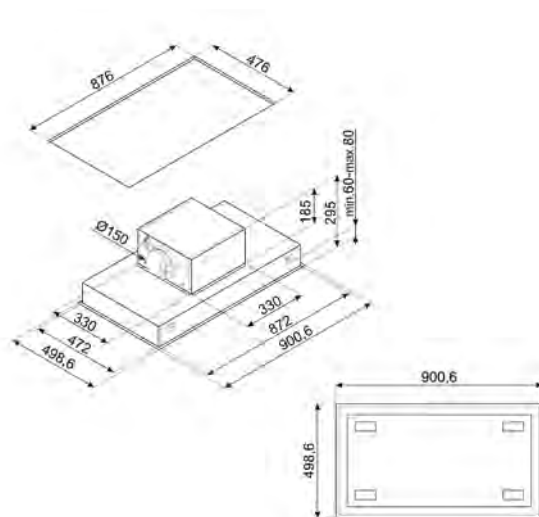
Aspirante
N° velocità: 3
Velocità intensiva
4 luce LED (1 W cad.)
2 filtri antigrasso in acciaio inox
Diametro imbocco motore: 150 mm
Valvola di non ritorno
Capacità massima d'aspirazione in modalità libera (P0): 820 m³/h
Potenza motore: 275 W
Rumorosità (IEC 60704-2-13): 51 dB(A)
Auto-vent 2.0

ETICHETTA ENERGETICA:

Classe di efficienza energetica (EEC): A+
Classe di efficienza fluido dinamica (FDEC): A
Classe di efficienza di illuminazione (LEC): A
Classe di efficienza filtraggio grassi (GFEC): F
Emissione ponderata di potenza acustica
alla velocità massima (SPEmax): 66 dB(A)

Codice EAN: 8017709326173

OPTIONAL:
FLT6 (filtro carbone)



KLTI12L4MB

2.449,00 €

CAPPA ISOLA 120 CM



Nero opaco

COMANDI

Comandi Touch back-lighted White
Telecomando

CARATTERISTICHE

Aspirante

N° velocità: 3

Velocità intensiva

Opzioni di programmazione tempo

3 filtri antigrasso in alluminio

Diametro imbocco motore: 150 mm

Valvola di non ritorno

Capacità massima d'aspirazione in modalità libera (P0): 820 m³/h

Potenza motore: 275 W

Rumorosità (IEC 60704-2-13): 43 dB(A)

Auto-vent 2.0

ETICHETTA ENERGETICA:

Classe di efficienza energetica (EEC): A

Classe di efficienza fluido dinamica (FDEC): A

Classe di efficienza di illuminazione (IEC): D

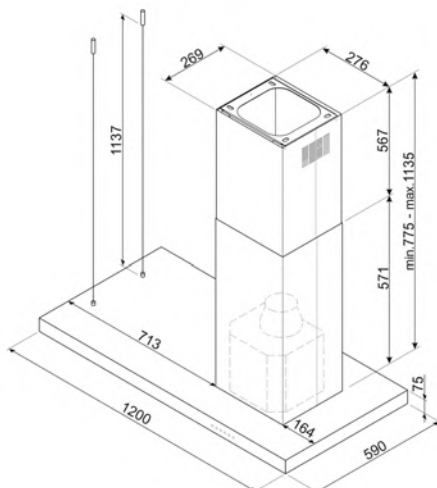
Classe di efficienza filtraggio grassi (GFEC): D

Emissione ponderata di potenza acustica
alla velocità massima (SPEmax): 66 dB(A)

Codice EAN: 8017709312251

OPTIONAL:

FLT6 (filtro carbone)



KLTI9L4MB

2.199,00 €

CAPPA ISOLA 90 CM



Nero opaco

COMANDI

Comandi Touch back-lighted White
Telecomando

CARATTERISTICHE

Aspirante

N° velocità: 3

Velocità intensiva

Opzioni di programmazione tempo

3 filtri antigrasso in alluminio

Diametro imbocco motore: 150 mm

Valvola di non ritorno

Capacità massima d'aspirazione in modalità libera (P0): 820 m³/h

Potenza motore: 275 W

Rumorosità (IEC 60704-2-13): 40 dB(A)

Auto-vent 2.0

ETICHETTA ENERGETICA:

Classe di efficienza energetica (EEC): A

Classe di efficienza fluido dinamica (FDEC): A

Classe di efficienza di illuminazione (IEC): B

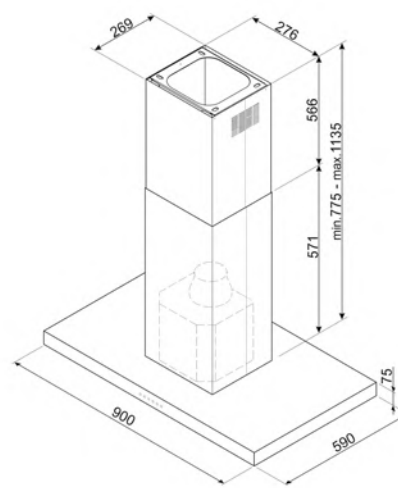
Classe di efficienza filtraggio grassi (GFEC): D

Emissione ponderata di potenza acustica
alla velocità massima (SPEmax): 65 dB(A)

Codice EAN: 8017709312275

OPTIONAL:

FLT6 (filtro carbone)





KLTI12L4X

2.399,00 €

CAPPA ISOLA 120 CM



Acciaio inox

COMANDI

Comandi Touch back-lighted White
Telecomando

CARATTERISTICHE

Aspirante

N° velocità: 3

Velocità intensiva

Opzioni di programmazione tempo

3 filtri antigrasso in alluminio

Diametro imbocco motore: 150 mm

Valvola di non ritorno

Capacità massima d'aspirazione in modalità libera (P0): 820 m³/h

Potenza motore: 275 W

Rumorosità (IEC 60704-2-13): 43 dB(A)

Auto-vent 2.0

ETICHETTA ENERGETICA:

Classe di efficienza energetica (EEC): A

Classe di efficienza fluido dinamica (FDEC): A

Classe di efficienza di illuminazione (LEC): D

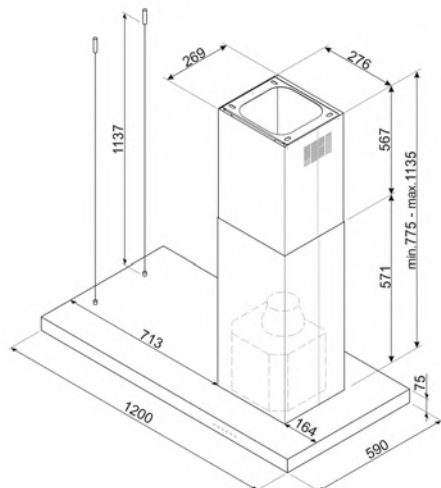
Classe di efficienza filtraggio grassi (GFEC): D

Emissione ponderata di potenza acustica
alla velocità massima (SPEmax): 66 dB(A)

Codice EAN: 8017709312244

OPTIONAL:

FLT6 (filtro carbone)



KLTI9L4X

1.999,00 €

CAPPA ISOLA 90 CM



Acciaio Inox

COMANDI

Comandi Touch back-lighted White
Telecomando

CARATTERISTICHE

Aspirante

N° velocità: 3

Velocità intensiva

Opzioni di programmazione tempo

3 filtri antigrasso in alluminio

Diametro imbocco motore: 150 mm

Valvola di non ritorno

Capacità massima d'aspirazione in modalità libera (P0): 820 m³/h

Potenza motore: 275 W

Rumorosità (IEC 60704-2-13): 40 dB(A)

Auto-vent 2.0

ETICHETTA ENERGETICA:

Classe di efficienza energetica (EEC): A

Classe di efficienza fluido dinamica (FDEC): A

Classe di efficienza di illuminazione (LEC): B

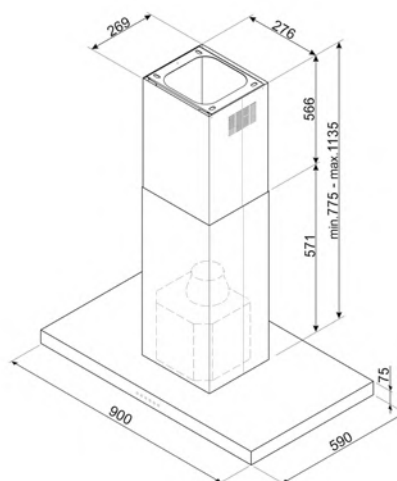
Classe di efficienza filtraggio grassi (GFEC): D

Emissione ponderata di potenza acustica
alla velocità massima (SPEmax): 65 dB(A)

Codice EAN: 8017709312268

OPTIONAL:

FLT6 (filtro carbone)



KBTI9L4VN

1.599,00 €

CAPPA ISOLA 90 CM



Vetro nero
Acciaio Inox
Finitura: Satinato

COMANDI
Comandi Touch

CARATTERISTICHE

Aspirante
N° velocità: 3
Velocità intensiva
2 luci LED (7,3 W)
Spegnimento automatico
3 filtri antigrasso in alluminio
Diametro imbocco motore: 150 mm
Valvola di non ritorno
Capacità massima d'aspirazione in modalità libera (P0): 820 m³/h
Potenza motore: 275 W
Rumorosità (IEC 60704-2-13): 48 dB(A)
Auto-Vent 2.0

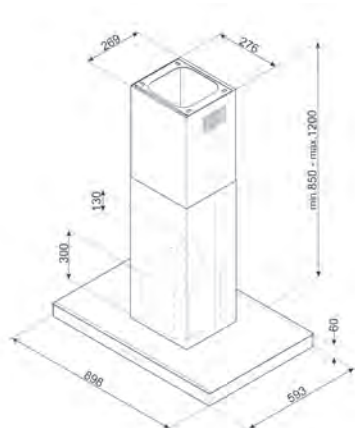
ETICHETTA ENERGETICA:

Classe di efficienza energetica (EEC): A
Classe di efficienza fluido dinamica (FDEC): A
Classe di efficienza di illuminazione (LEC): B
Classe di efficienza filtraggio grassi (GFEC): C
Emissione ponderata di potenza acustica alla velocità massima (SPEmax): 69 dB(A)

Codice EAN: 8017709305741

OPTIONAL:

KITFCKBT (filtro carbone)
KITFCKBTR (filtro carbone rigenerabile)



KBT9L4VN

899,00 €

CAPPA A PARETE, 90 CM



Vetro Nero
Acciaio Inox
Finitura: Satinato

COMANDI
Comandi Touch

CARATTERISTICHE

Aspirante
N° velocità: 3
Velocità intensiva
Strip LED (7,3 W)
Luce dimmerabile
Funzione comfort - ricircolo aria 24 h.
3 filtri antigrasso in alluminio
Diametro imbocco motore: 150 mm
Valvola di non ritorno
Capacità massima d'aspirazione in modalità libera (P0): 730 m³/h
Potenza motore: 230 W
Rumorosità (IEC 60704-2-13): 46 dB(A)
Auto-Vent 2.0

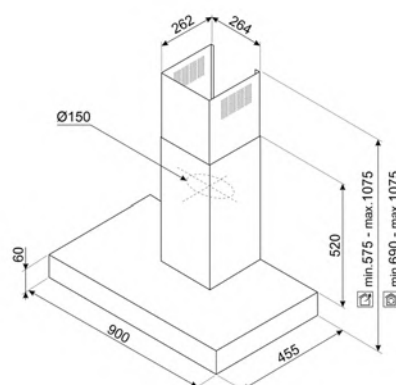
ETICHETTA ENERGETICA:

Classe di efficienza energetica (EEC): A
Classe di efficienza fluido dinamica (FDEC): A
Classe di efficienza di illuminazione (LEC): A
Classe di efficienza filtraggio grassi (GFEC): D
Emissione ponderata di potenza acustica alla velocità massima (SPEmax): 62 dB(A)

Codice EAN: 8017709305734

OPTIONAL:

KITFCKBT (filtro carbone)
KITFCKBTR (filtro carbone rigenerabile)



NOVITÀ

KBT1200XE

CAPPA A PARETE 120 CM

749,00 €



Acciaio inox

COMANDI

Tasti elettronici

CARATTERISTICHE

Aspirante

N° velocità: 4

Velocità intensiva

Opzioni di programmazione tempo

3 filtri antigrasso in alluminio

Diametro imbocco motore: 150 mm

Valvola di non ritorno

Capacità massima d'aspirazione in modalità libera (P0): 610 m³/h

Potenza motore: 230 W

Rumorosità (IEC 60704-2-13): 47 dB(A)

ETICHETTA ENERGETICA:

Classe di efficienza energetica (EEC): A

Classe di efficienza fluido dinamica (FDEC): A

Classe di efficienza di illuminazione (LEC): A

Classe di efficienza filtraggio grassi (GFEC): C

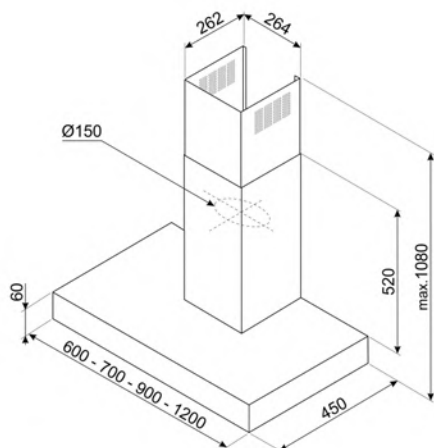
Emissione ponderata di potenza acustica alla velocità massima (SPEmax): 61 dB(A)

Codice EAN: 8017709286637

OPTIONAL:

KITFCKBT (filtro carbone)

KITFCKBTR (filtro carbone rigenerabile)



NOVITÀ

KBT900XE

CAPPA A PARETE 90 CM

699,00 €



Acciaio Inox

COMANDI

Tasti elettronici

CARATTERISTICHE

Aspirante

N° velocità: 3

Velocità intensiva

Opzioni di programmazione tempo

3 filtri antigrasso in alluminio

Diametro imbocco motore: 150 mm

Valvola di non ritorno

Capacità massima d'aspirazione in modalità libera (P0): 730 m³/h

Potenza motore: 230 W

Rumorosità (IEC 60704-2-13): 46 dB(A)

ETICHETTA ENERGETICA:

Classe di efficienza energetica (EEC): A

Classe di efficienza fluido dinamica (FDEC): A

Classe di efficienza di illuminazione (LEC): A

Classe di efficienza filtraggio grassi (GFEC): C

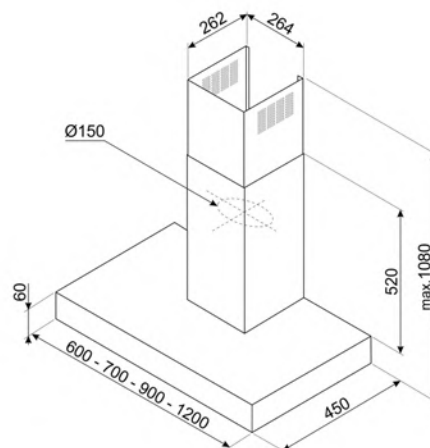
Emissione ponderata di potenza acustica alla velocità massima (SPEmax): 62 dB(A)

Codice EAN: 8017709284503

OPTIONAL:

KITFCKBT (filtro carbone)

KITFCKBTR (filtro carbone rigenerabile)



KBT700XE

CAPPA A PARETE, 70 CM

679,00 €



Acciaio Inox

COMANDI

Tasti elettronici

CARATTERISTICHE

Aspirante

N° velocità: 3

Velocità intensiva

Opzioni di programmazione tempo

3 filtri antigrasso in alluminio

Diametro imbocco motore: 150 mm

Valvola di non ritorno

Capacità massima d'aspirazione in modalità libera (P0): 610 m³/h

Potenza motore: 230 W

Rumorosità (IEC 60704-2-13): 47 dB(A)

ETICHETTA ENERGETICA:

Classe di efficienza energetica (EEC): A

Classe di efficienza fluido dinamica (FDEC): A

Classe di efficienza di illuminazione (LEC): A

Classe di efficienza filtraggio grassi (GFEC): C

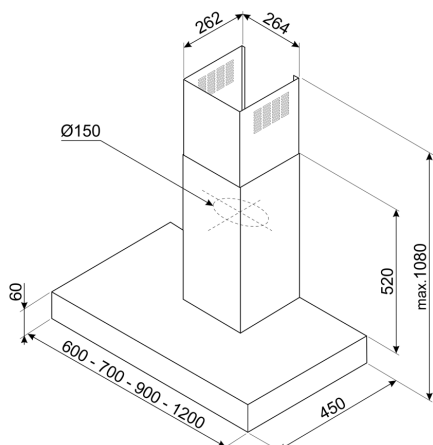
Emissione ponderata di potenza acustica alla velocità massima (SPEmax): 63 dB(A)

Codice EAN: 8017709286620

OPTIONAL:

KITFCKBT (filtro carbone)

KITFCKBTR (filtro carbone rigenerabile)

**KBT600XE**

CAPPA A PARETE 60 CM

649,00 €



Acciaio inox

COMANDI

Tasti elettronici

CARATTERISTICHE

Aspirante

N° velocità: 3

Velocità intensiva

Opzioni di programmazione tempo

3 filtri antigrasso in alluminio

Diametro imbocco motore: 150 mm

Valvola di non ritorno

Capacità massima d'aspirazione in modalità libera (P0): 820 m³/h

Potenza motore: 230 W

Rumorosità (IEC 60704-2-13): 48 dB(A)

ETICHETTA ENERGETICA:

Classe di efficienza energetica (EEC): A

Classe di efficienza fluido dinamica (FDEC): A

Classe di efficienza di illuminazione (LEC): A

Classe di efficienza filtraggio grassi (GFEC): C

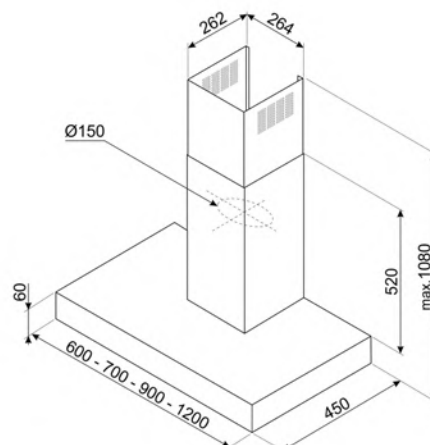
Emissione ponderata di potenza acustica alla velocità massima (SPEmax): 64 dB(A)

Codice EAN: 8017709286613

OPTIONAL:

KITFCKBT (filtro carbone)

KITFCKBTR (filtro carbone rigenerabile)



KBT900NE

769,00 €

CAPPA A PARETE 90 CM



Acciaio Inox

COMANDI

Tasti elettronici

CARATTERISTICHE

Aspirante

N° velocità: 3

Velocità intensiva

Opzioni di programmazione tempo

3 filtri antigrasso in alluminio

Diametro imbocco motore: 150 mm

Valvola di non ritorno

Capacità massima d'aspirazione in modalità libera (P0): 730 m³/h

Potenza motore: 230 W

Rumorosità (IEC 60704-2-13): 46 dB(A)

ETICHETTA ENERGETICA:

Classe di efficienza energetica (EEC): A

Classe di efficienza fluido dinamica (FDEC): A

Classe di efficienza di illuminazione (LEC): A

Classe di efficienza filtraggio grassi (GFEC): C

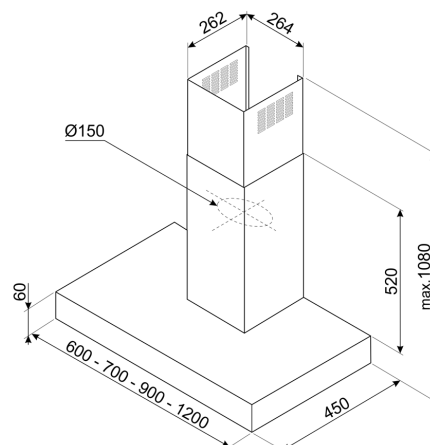
Emissione ponderata di potenza acustica
alla velocità massima (SPEmax): 62 dB(A)

Codice EAN: 8017709299811

OPTIONAL:

KITFCKBTR (filtro carbone rigenerabile)

KITFCKBT (filtro carbone)







KFAB75UJ

CAPPA A PARETE 75 CM
Colore Union Jack

3.399,00€
Codice EAN: 8017709251475



KFAB75RD

CAPPA A PARETE 75 CM
Colore Rosso

2.549,00€
Codice EAN: 8017709224882



50's Style
Materiale Verniciato
Finitura: Lucido

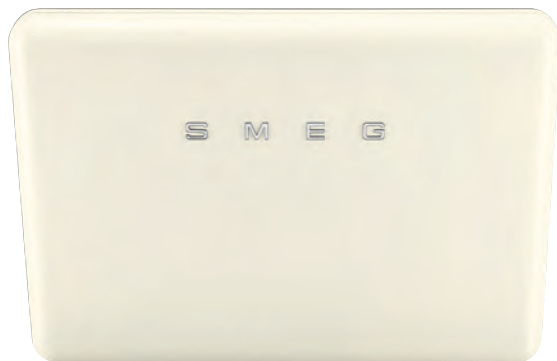
COMANDI
Tasti elettronici
Telecomando

CARATTERISTICHE

Aspirante
N° velocità: 3
Velocità intensiva
Apertura motorizzata
2 luci LED (1 W cad.)
Spegnimento automatico
3 filtri antigrasso in acciaio inox
Diametro imbocco motore: 150 mm
Valvola di non ritorno
Capacità massima d'aspirazione in modalità libera (P0): 820 m³/h
Potenza motore: 280 W
Rumorosità (IEC 60704-2-13): 50 dB(A)
Filtri carbone inclusi: FLTSI

ETICHETTA ENERGETICA:

Classe di efficienza energetica (EEC): A+
Classe di efficienza fluido dinamica (FDEC): A
Classe di efficienza di illuminazione (LEC): A
Classe di efficienza filtraggio grassi (GFEC): E
Emissione ponderata di potenza acustica alla velocità massima (SPEmax): 67 dB(A)



KFAB75CR

CAPPA A PARETE 75 CM
Colore Panna

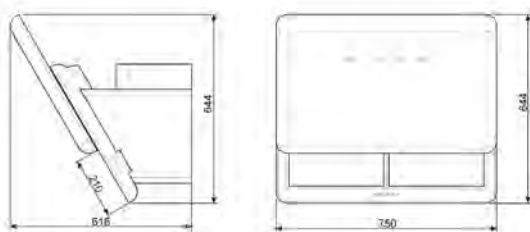
2.549,00€
Codice EAN: 8017709224875



KFAB75BL

CAPPA A PARETE 75 CM
Colore Nero

2.549,00 €
Codice EAN: 8017709224868



KFAB75WH

CAPPA A PARETE 75 CM
Colore Bianco

2.549,00€

Codice EAN: 8017709224899



KV694R

1.699,00 €

CAPPA A PARETE , 90 CM



Estetica Dolce Stil Novo

Vetro Nero Eclipse

Finiture rame

COMANDI

Comandi Touch

CARATTERISTICHE

Aspirante

N° velocità: 3

Velocità intensiva

2 luci LED (2,1 W)

Spegnimento automatico

2 filtri antigrasso in acciaio inox

Diametro imbocco motore: 150 mm

Valvola di non ritorno

Capacità massima d'aspirazione in modalità libera (P0): 820 m³/h

Potenza motore: 275 W

Rumorosità (IEC 60704-2-13): 47 dB(A)

Auto-Vent 2.0

ETICHETTA ENERGETICA:

Classe di efficienza energetica (EEC): A+

Classe di efficienza fluido dinamica (FDEC): A

Classe di efficienza di illuminazione (LEC): A

Classe di efficienza filtraggio grassi (GFEC): E

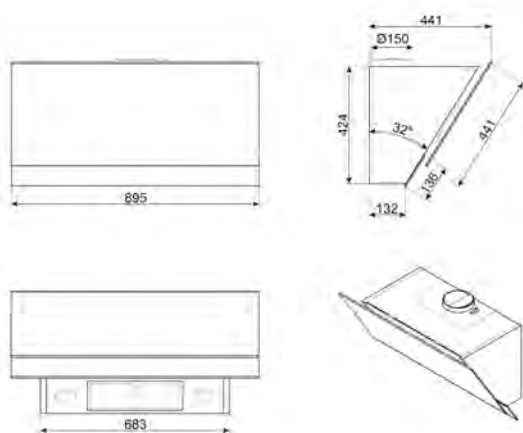
Emissione ponderata di potenza acustica

alla velocità massima (SPEmax): 67 dB(A)

Codice EAN: 8017709305789

OPTIONAL:

KITFCKV6 (filtro carbone)



KV194G

1.599,00 €

CAPPA A PARETE , 90 CM



Estetica Linea

Neptune Grey

COMANDI

Comandi Touch back-lighted White

CARATTERISTICHE

Aspirante

N° velocità: 3

Velocità intensiva

Opzioni di programmazione tempo

2 filtri antigrasso in acciaio inox

Diametro imbocco motore: 150 mm

Valvola di non ritorno

Capacità massima d'aspirazione in modalità libera (P0): 820 m³/h

Potenza motore: 275 W

Rumorosità (IEC 60704-2-13): 50 dB(A)

Filtri carbone inclusi KITFCKV1

Auto-vent 2.0

ETICHETTA ENERGETICA:

Classe di efficienza energetica (EEC): A+

Classe di efficienza fluido dinamica (FDEC): A

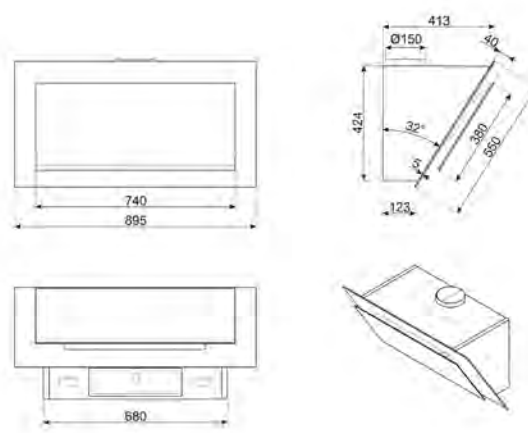
Classe di efficienza di illuminazione (LEC): A

Classe di efficienza filtraggio grassi (GFEC): E

Emissione ponderata di potenza acustica

alla velocità massima (SPEmax): 71 dB(A)

Codice EAN: 8017709327897



KV194B3

1.499,00 €

CAPPA A PARETE , 90 CM



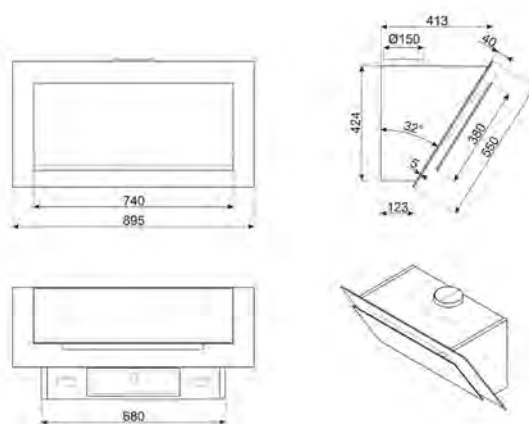
Estetica Linea
Vetro nero

COMANDI
Comandi Touch back-lighted White

CARATTERISTICHE
Aspirante
N° velocità: 3
Velocità intensiva
Opzioni di programmazione tempo
2 filtri antigrasso in acciaio inox
Diametro imbocco motore: 150 mm
Valvola di non ritorno
Capacità massima d'aspirazione in modalità libera (P0): 820 m³/h
Potenza motore: 275 W
Rumorosità (IEC 60704-2-13): 50 dB(A)
Filtri carbone inclusi KITFCKV1
Auto-vent 2.0

ETICHETTA ENERGETICA:
Classe di efficienza energetica (EEC): A+
Classe di efficienza fluido dinamica (FDEC): A
Classe di efficienza di illuminazione (LEC): A
Classe di efficienza filtraggio grassi (GFEC): E
Emissione ponderata di potenza acustica alla velocità massima (SPEmax): 71 dB(A)

Codice EAN: 8017709327903



CAPPE

KV394MB

1.699,00 €

CAPPA A PARETE, 90 CM



Mat Black

Finiture inox

COMANDI

Comandi Touch

CARATTERISTICHE

Aspirante

N° velocità: 3

Velocità intensiva

2 luci LED (1,1 W)

Spegnimento automatico

2 filtri antigrasso in acciaio inox

Diametro imbocco motore: 150 mm

Valvola di non ritorno

Capacità massima d'aspirazione in modalità libera (P0): 730 m³/h

Potenza motore: 230 W

Rumorosità (IEC 60704-2-13): 47 dB(A)

Auto-Vent 2.0

ETICHETTA ENERGETICA:

Classe di efficienza energetica (EEC): A

Classe di efficienza fluido dinamica (FDEC): A

Classe di efficienza di illuminazione (IEC): A

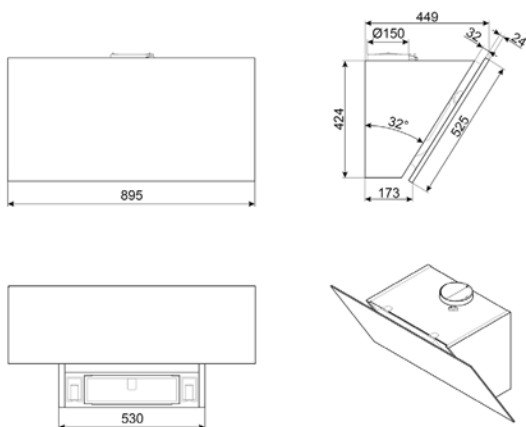
Classe di efficienza filtraggio grassi (GFEC): E

Emissione ponderata di potenza acustica alla velocità massima (SPEmax): 71 dB(A)

Codice EAN: 8017709319816

OPTIONAL:

FLT6 (filtro carbone)



KV394N

1.099,00 €

CAPPA A PARETE, 90 CM



Vetro Nero

Finiture inox

COMANDI

Comandi Touch

CARATTERISTICHE

Aspirante

N° velocità: 3

Velocità intensiva

2 luci LED (1,1 W)

Spegnimento automatico

2 filtri antigrasso in acciaio inox

Diametro imbocco motore: 150 mm

Valvola di non ritorno

Capacità massima d'aspirazione in modalità libera (P0): 730 m³/h

Potenza motore: 230 W

Rumorosità (IEC 60704-2-13): 47 dB(A)

Auto-Vent 2.0

ETICHETTA ENERGETICA:

Classe di efficienza energetica (EEC): A

Classe di efficienza fluido dinamica (FDEC): A

Classe di efficienza di illuminazione (IEC): A

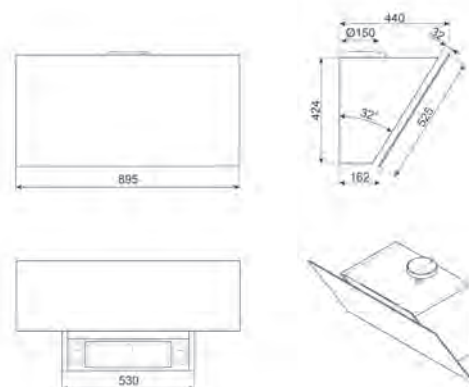
Classe di efficienza filtraggio grassi (GFEC): E

Emissione ponderata di potenza acustica alla velocità massima (SPEmax): 71 dB(A)

Codice EAN: 8017709305758

OPTIONAL:

FLT6 (filtro carbone)



KV28N

899,00 €

CAPPA A PARETE, 80 CM



Estetica Linea
Vetro Nero

COMANDI
Comandi Touch

CARATTERISTICHE

Aspirante
N° velocità: 3
Velocità intensiva
2 luci LED (1,1 W)
Spegnimento automatico
2 filtri antigrasso in alluminio
Diametro imbocco motore: 150 mm
Valvola di non ritorno
Capacità massima d'aspirazione in modalità libera (P0): 670 m³/h
Potenza motore: 230 W
Rumorosità (IEC 60704-2-13): 44 dB(A)
Filtri carbone inclusi FLT6

ETICHETTA ENERGETICA:

Classe di efficienza energetica (EEC): A
Classe di efficienza fluido dinamica (FDEC): A
Classe di efficienza di illuminazione (LEC): A
Classe di efficienza filtraggio grassi (GFEC): C
Emissione ponderata di potenza acustica
alla velocità massima (SPEmax): 58 dB(A)

Codice EAN: 8017709290603

KV26N

849,00 €

CAPPA A PARETE, 60 CM



Estetica Linea
Vetro Nero

COMANDI
Comandi Touch

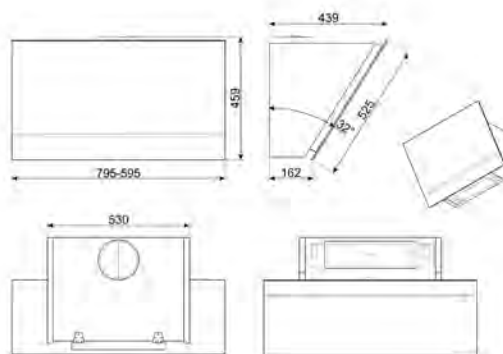
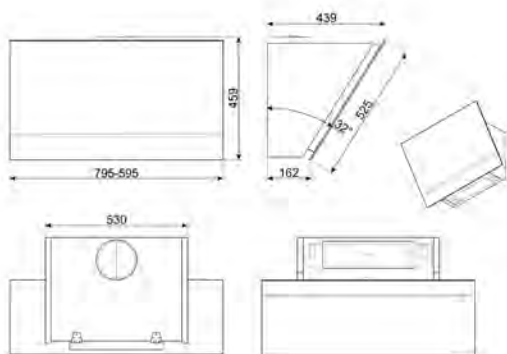
CARATTERISTICHE

Aspirante
N° velocità: 3
Velocità intensiva
2 luci LED (1,1 W)
Spegnimento automatico
2 filtri antigrasso in alluminio
Diametro imbocco motore: 150 mm
Valvola di non ritorno
Capacità massima d'aspirazione in modalità libera (P0): 670 m³/h
Potenza motore: 230 W
Rumorosità (IEC 60704-2-13): 44 dB(A)
Filtri carbone inclusi FLT6

ETICHETTA ENERGETICA:

Classe di efficienza energetica (EEC): A
Classe di efficienza fluido dinamica (FDEC): A
Classe di efficienza di illuminazione (LEC): A
Classe di efficienza filtraggio grassi (GFEC): C
Emissione ponderata di potenza acustica
alla velocità massima (SPEmax): 58 dB(A)

Codice EAN: 8017709290610



KPF12T

1.949,00 €

CAPPA A PARETE 120 CM



Estetica Portofino
Turchese

COMANDI

Manopole effetto inox

CARATTERISTICHE

Aspirante

N° velocità: 3

Velocità intensiva

4 lampade LED (4 W cad.)

4 filtri antigrasso in acciaio inox

Diametro imbocco motore: 150 mm

Valvola di non ritorno

Capacità massima d'aspirazione in modalità libera (P0): 815 m³/h

Potenza motore: 275 W

Rumorosità (IEC 60704-2-13): 49 dB(A)

ETICHETTA ENERGETICA:

Classe di efficienza energetica (EEC): A+

Classe di efficienza fluido dinamica (FDEC): A

Classe di efficienza di illuminazione (LEC): A

Classe di efficienza filtraggio grassi (GFEC): D

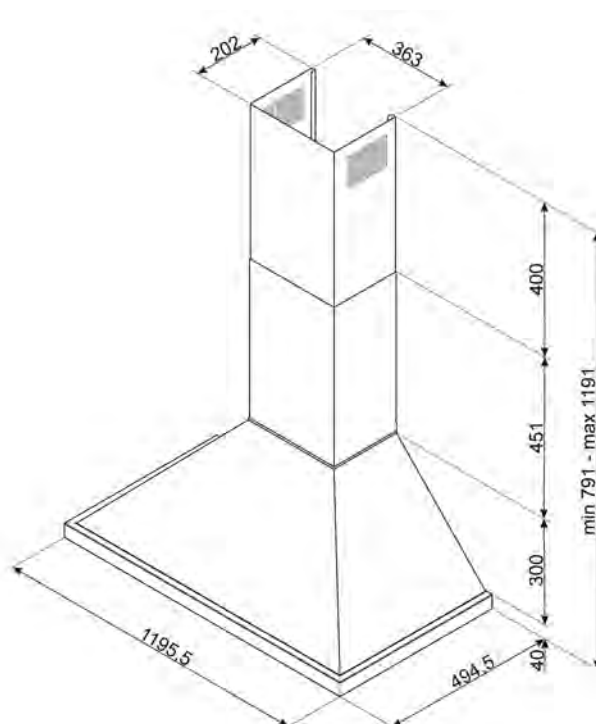
Emissione ponderata di potenza acustica

alla velocità massima (SPEmax): 67 dB(A)

Codice EAN: 8017709283438

OPTIONAL:

FLT6 (filtro carbone)



KPF12X

1.799,00 €

CAPPA A PARETE 120 CM

Acciaio Inox
Codice EAN: 8017709261689**KPF12BL**

1.799,00 €

CAPPA A PARETE 120 CM

Nero
Codice EAN: 8017709261634**KPF12RD**

1.799,00 €

CAPPA A PARETE 120 CM

Rosso
Codice EAN: 8017709261665**KPF12WH**

1.799,00 €

CAPPA A PARETE 120 CM

Bianco
Codice EAN: 8017709261672

KPF9X

1.699,00 €

CAPPA A PARETE 90 CM



Estetica Portofino
Acciaio Inox

COMANDI

Manopole effetto inox

CARATTERISTICHE

Aspirante

N° velocità: 3

Velocità intensiva**2 lampade LED (4 W cad.)**

3 filtri antigrasso in acciaio inox

Diametro imbocco motore: 150 mm

Valvola di non ritorno

Capacità massima d'aspirazione in modalità libera (P0): 815 m³/h

Potenza motore: 275 W

Rumorosità (IEC 60704-2-13): 48 dB(A)

ETICHETTA ENERGETICA:

Classe di efficienza energetica (EEC): A+

Classe di efficienza fluido dinamica (FDEC): A

Classe di efficienza di illuminazione (LEC): A

Classe di efficienza filtraggio grassi (GFEC): C

Emissione ponderata di potenza acustica

alla velocità massima (SPEmax): 67 dB(A)

Codice EAN: 8017709236373

OPTIONAL:

FLT6 (filtro carbone)

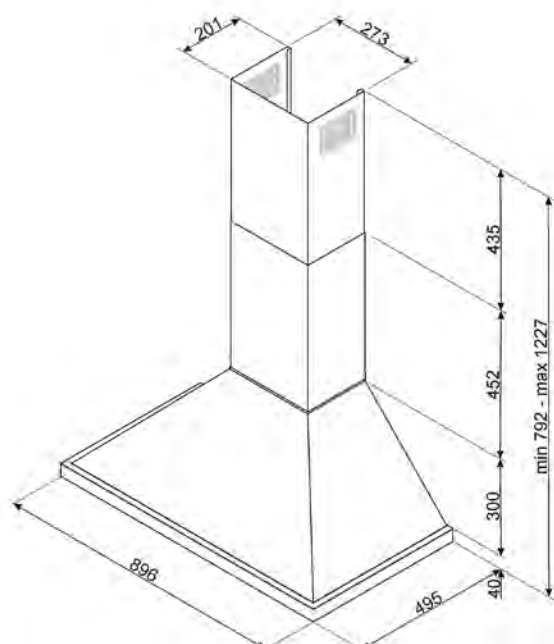
KPF9YW

1.699,00 €

CAPPA A PARETE 90 CM



Giallo
Codice EAN: 8017709236335



KPF9RD

CAPP A PARETE 90 CM

1.699,00 €

Rosso
Codice EAN: 8017709236311**KPF9WH**

CAPP A PARETE 90 CM

1.699,00 €

Bianco
Codice EAN: 8017709236359**KPF9OR**

CAPP A PARETE 90 CM

1.699,00 €

Arancione
Codice EAN: 8017709236328**KPF9OG**

CAPP A PARETE 90 CM

1.699,00 €

Verde Oliva
Codice EAN: 8017709236342**KPF9AN**

CAPP A PARETE 90 CM

1.699,00 €

Antracite
Codice EAN: 8017709236366**KPF9BL**

CAPP A PARETE 90 CM

1.699,00 €

Nero
Codice EAN: 8017709236304

KD150HXE

1.549,00 €

CAPPA A PARETE 150 CM



Estetica Opera
Acciaio Inox

COMANDI

Manopole effetto inox

CARATTERISTICHE

Aspirante

N° velocità: 3

Velocità intensiva

4 lampade LED (1 W cad.)

5 filtri antigrasso in acciaio inox

Diametro imbocco motore: 150 mm

Valvola di non ritorno

Capacità massima d'aspirazione in modalità libera (PO): 830 m³/h

Potenza motore: 275 W

Rumorosità (IEC 60704-2-13): 49 dB(A)

ETICHETTA ENERGETICA:

Classe di efficienza energetica (EEC): A+

Classe di efficienza fluido dinamica (FDEC): A

Classe di efficienza di illuminazione (LEC): A

Classe di efficienza filtraggio grassi (GFEC): D

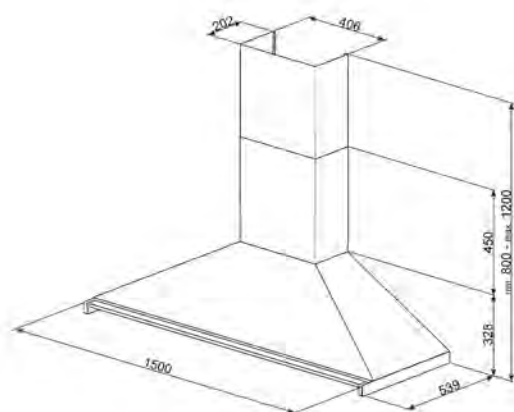
Emissione ponderata di potenza acustica

alla velocità massima (SPEmax): 68 dB(A)

Codice EAN: 8017709276898

OPTIONAL:

FLT6 (filtro carbone)



KD120HXE

1.299,00 €

CAPPA A PARETE 120 CM



Estetica Opera
Acciaio Inox

COMANDI

Manopole effetto inox

CARATTERISTICHE

Aspirante

N° velocità: 3

Velocità intensiva

4 lampade LED (4 W cad.)

4 filtri antigrasso in acciaio inox

Diametro imbocco motore: 150 mm

Valvola di non ritorno

Capacità massima d'aspirazione in modalità libera (PO): 820 m³/h

Potenza motore: 275 W

Rumorosità (IEC 60704-2-13): 49 dB(A)

ETICHETTA ENERGETICA:

Classe di efficienza energetica (EEC): A+

Classe di efficienza fluido dinamica (FDEC): A

Classe di efficienza di illuminazione (LEC): A

Classe di efficienza filtraggio grassi (GFEC): D

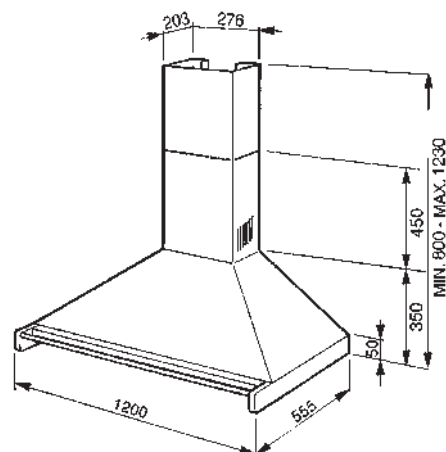
Emissione ponderata di potenza acustica

alla velocità massima (SPEmax): 67 dB(A)

Codice EAN: 8017709257651

OPTIONAL:

FLT6 (filtro carbone)



KD100HXE

1.099,00 €

CAPPA A PARETE 100 CM



Estetica Opera
Acciaio Inox

COMANDI

Manopole effetto inox

CARATTERISTICHE

Aspirante

N° velocità: 3

Velocità intensiva

2 lampade LED (1 W cad.)

3 filtri antigrasso in acciaio inox

Diametro imbocco motore: 150 mm

Valvola di non ritorno

Capacità massima d'aspirazione in modalità libera (P0): 830 m³/h

Potenza motore: 275 W

Rumorosità (IEC 60704-2-13): 49 dB(A)

ETICHETTA ENERGETICA:

Classe di efficienza energetica (EEC): A+

Classe di efficienza fluido dinamica (FDEC): A

Classe di efficienza di illuminazione (LEC): A

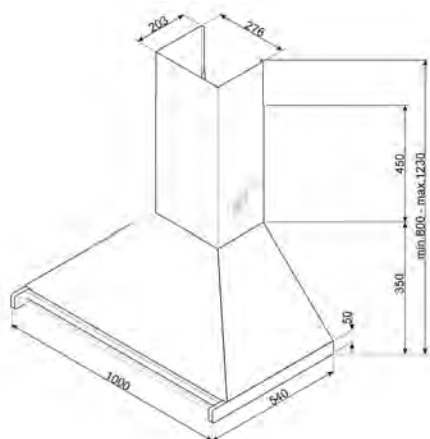
Classe di efficienza filtraggio grassi (GFEC): D

Emissione ponderata di potenza acustica
alla velocità massima (SPEmax): 68 dB(A)

Codice EAN: 8017709276874

OPTIONAL:

FLTÓ (filtro carbone)



KD90HXE

1.049,00 €

CAPPA A PARETE 90 CM



Estetica Opera
Acciaio Inox

COMANDI

Manopole effetto inox

CARATTERISTICHE

Aspirante

N° velocità: 3

Velocità intensiva

2 lampade LED (1 W cad.)

3 filtri antigrasso in acciaio inox

Diametro imbocco motore: 150 mm

Valvola di non ritorno

Capacità massima d'aspirazione in modalità libera (P0): 815 m³/h

Potenza motore: 275 W

Rumorosità (IEC 60704-2-13): 48 dB(A)

ETICHETTA ENERGETICA:

Classe di efficienza energetica (EEC): A+

Classe di efficienza fluido dinamica (FDEC): A

Classe di efficienza di illuminazione (LEC): A

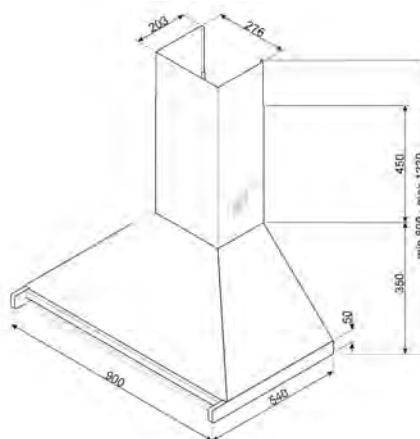
Classe di efficienza filtraggio grassi (GFEC): C

Emissione ponderata di potenza acustica alla velocità massima (SPEmax): 67 dB(A)

Codice EAN: 8017709243593

OPTIONAL:

FLTÓ (filtro carbone)



KD100HNE

1.099,00 €

CAPPA A PARETE 100 CM



Estetica Opera
Antracite

COMANDI

Manopole effetto inox

CARATTERISTICHE

Aspirante

N° velocità: 3

Velocità intensiva

2 lampade LED (1 W cad.)

3 filtri antigrasso in acciaio inox

Diametro imbocco motore: 150 mm

Valvola di non ritorno

Capacità massima d'aspirazione in modalità libera (P0): 830 m³/h

Potenza motore: 275 W

Rumorosità (IEC 60704-2-13): 49 dB(A)

ETICHETTA ENERGETICA:

Classe di efficienza energetica (EEC): A+

Classe di efficienza fluido dinamica (FDEC): A

Classe di efficienza di illuminazione (LEC): A

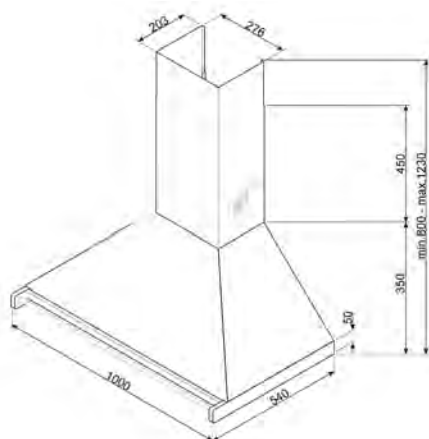
Classe di efficienza filtraggio grassi (GFEC): D

Emissione ponderata di potenza acustica
alla velocità massima (SPEmax): 68 dB(A)

Codice EAN: 8017709276881

OPTIONAL:

FLT6 (filtro carbone)



KD90HNE

1.049,00 €

CAPPA A PARETE 90 CM



Estetica Opera
Antracite

COMANDI

Manopole effetto inox

CARATTERISTICHE

Aspirante

N° velocità: 3

Velocità intensiva

2 lampade LED (1 W cad.)

3 filtri antigrasso in acciaio inox

Diametro imbocco motore: 150 mm

Valvola di non ritorno

Capacità massima d'aspirazione in modalità libera (P0): 815 m³/h

Potenza motore: 275 W

Rumorosità (IEC 60704-2-13): 48 dB(A)

ETICHETTA ENERGETICA:

Classe di efficienza energetica (EEC): A+

Classe di efficienza fluido dinamica (FDEC): A

Classe di efficienza di illuminazione (LEC): A

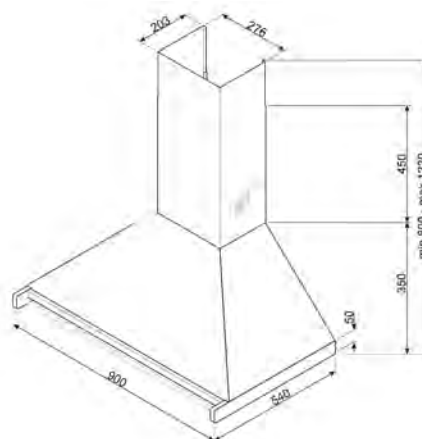
Classe di efficienza filtraggio grassi (GFEC): C

Emissione ponderata di potenza acustica alla velocità massima (SPEmax):
67 dB(A)

Codice EAN: 8017709243609

OPTIONAL:

FLT6 (filtro carbone)





KTR110XE

1.449,00 €

CAPPA A PARETE 110 CM



Estetica Victoria
Acciaio Inox

COMANDI

Manopole effetto inox

CARATTERISTICHE

Aspirante

N° velocità: 3

Velocità intensiva

2 lampade LED (1 W cad.)

4 filtri antigrasso in alluminio

Diametro imbocco motore: 150 mm

Valvola di non ritorno

Capacità massima d'aspirazione in modalità libera (P0): 820 m³/h

Potenza motore: 275 W

Rumorosità (IEC 60704-2-13): 49 dB(A)

ETICHETTA ENERGETICA:

Classe di efficienza energetica (EEC): A

Classe di efficienza fluido dinamica (FDEC): A

Classe di efficienza di illuminazione (IEC): A

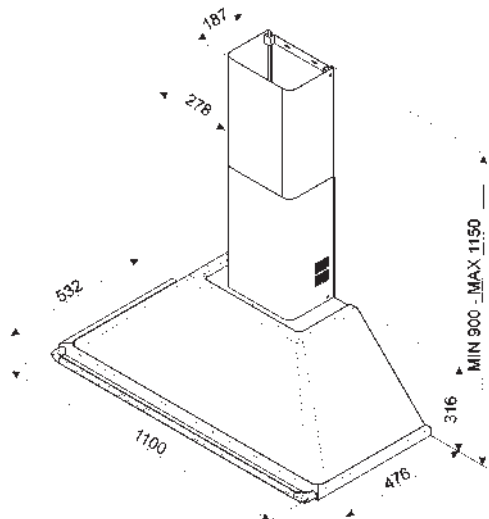
Classe di efficienza filtraggio grassi (GFEC): D

Emissione ponderata di potenza acustica
alla velocità massima (SPEmax): 63 dB(A)

Codice EAN: 8017709211714

OPTIONAL:

FLTÓ (filtro carbone)



KT110PE

1.499,00 €

CAPPA A PARETE 110 CM



Panna

Codice EAN: 8017709211707

KT110BLE

1.499,00 €

CAPPA A PARETE 110 CM



Nero

Codice EAN: 8017709211691

KT110GRE

1.499,00 €

CAPPA A PARETE 110 CM



Slate Grey

Codice EAN: 8017709303778

KT100PE

1.499,00 €

CAPPA A PARETE 100 CM



Estetica Victoria
Panna

COMANDI

Manopole effetto inox

CARATTERISTICHE

Aspirante

N° velocità: 3

Velocità intensiva

2 lampade LED (2 W cad.)

3 filtri antigrasso in alluminio

Diametro imbocco motore: 150 mm

Valvola di non ritorno

Capacità massima d'aspirazione in modalità libera (P0): 820 m³/h

Potenza motore: 275 W

Rumorosità (IEC 60704-2-13): 51 dB(A)

ETICHETTA ENERGETICA:

Classe di efficienza energetica (EEC): A

Classe di efficienza fluido dinamica (FDEC): A

Classe di efficienza di illuminazione (LEC): A

Classe di efficienza filtraggio grassi (GFEC): C

Emissione ponderata di potenza acustica alla velocità massima (SPEmax): 64 dB(A)

Codice EAN: 8017709244040

OPTIONAL:

FLTÓ (filtro carbone)

KT100BLE

1.499,00 €

CAPPA A PARETE 100 CM



Nero

Codice EAN: 8017709244033

KT100GRE

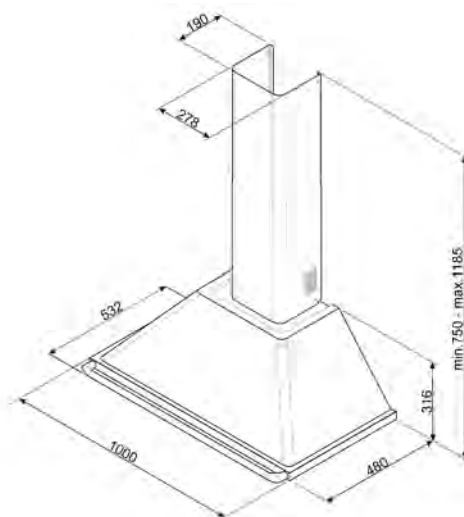
1.499,00 €

CAPPA A PARETE 100 CM



Slate Grey

Codice EAN: 8017709305246





KTR90XE

1.349,00 €

CAPPA A PARETE 90 CM



Estetica Victoria
Acciaio Inox

COMANDI

Manopole effetto inox

CARATTERISTICHE

Aspirante

N° velocità: 3

Velocità intensiva

2 lampade LED (1 W cad.)

3 filtri antigrasso in alluminio

Diametro imbocco motore: 150 mm

Valvola di non ritorno

Capacità massima d'aspirazione in modalità libera (P0): 820 m³/h

Potenza motore: 275 W

Rumorosità (IEC 60704-2-13): 49 dB(A)

ETICHETTA ENERGETICA:

Classe di efficienza energetica (EEC): A

Classe di efficienza fluido dinamica (FDEC): A

Classe di efficienza di illuminazione (LEC): A

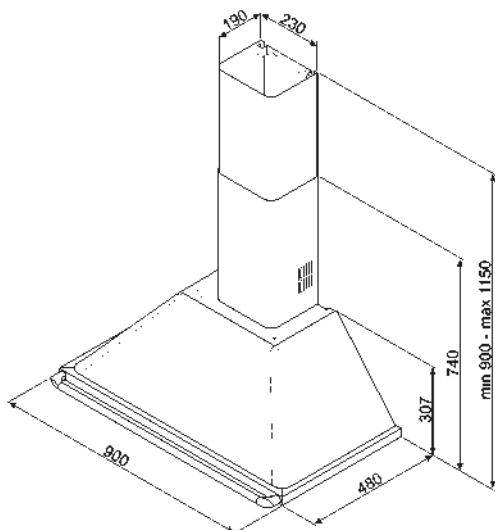
Classe di efficienza filtraggio grassi (GFEC): C

Emissione ponderata di potenza acustica
alla velocità massima (SPEmax): 61 dB(A)

Codice EAN: 8017709211684

OPTIONAL:

FLT6 (filtro carbone)



KT90PE

1.349,00 €

CAPPA A PARETE 90 CM



Panna
Codice EAN: 8017709211677

KT90BLE

1.349,00 €

CAPPA A PARETE 90 CM



Nero
Codice EAN: 8017709211653

KT90GRE

1.349,00 €

CAPPA A PARETE 90 CM



Slate Grey
Codice EAN: 8017709303785

KITFCGT124 146,00 €

FILTRO CARBONE



Filtro carboni attivi forma circolare Kit costituito da due pezzi per cappa mod. KSGT124X

Dimensioni (mm): 40x220x220

Codice EAN: 8017709338138

KITFCGT94 111,00 €

FILTRO CARBONE



Filtro carboni attivi forma circolare Kit costituito da due pezzi per cappa mod. KSGT94X

Dimensioni (mm): 40x220x220

Codice EAN: 8017709338121

KITFCGT74 93,00 €

FILTRO CARBONE



Filtro carboni attivi forma circolare Kit costituito da due pezzi per cappa mod. KSGT74X

Dimensioni (mm): 40x220x220

Codice EAN: 8017709338114

KITFCGT64 78,00 €

FILTRO CARBONE



Filtro carboni attivi forma circolare Kit costituito da due pezzi per cappa mod. KSGT64X

Dimensioni (mm): 40x220x220

Codice EAN: 8017709338107

KITFCGT93 46,00 €

FILTRO CARBONE



Filtro carboni attivi forma circolare Kit costituito da due pezzi per cappa mod. KSGT94X

Dimensioni (mm): 40x220x220

Codice EAN: 8017709338091

KITFCGT73 39,00 €

FILTRO CARBONE



Filtro carboni attivi forma circolare Kit costituito da due pezzi per cappa mod. KSGT173X

Dimensioni (mm): 40x220x220

Codice EAN: 8017709338084

KITFCGT63 35,00 €

FILTRO CARBONE



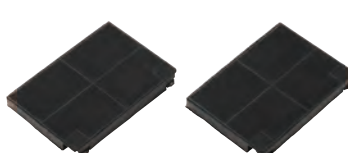
Filtro carboni attivi forma circolare Kit costituito da due pezzi per cappa mod. KSGT63X

Dimensioni (mm): 40x220x220

Codice EAN: 8017709338060

KITFC61 57,00 €

FILTRO CARBONE



Filtro carboni attivi per cappa mod. KSGT61X

Dimensioni (mm): 40x220x220

Codice EAN: 80177093324193

KITFC62 41,00 €

FILTRO CARBONE



Filtro carboni attivi per cappa mod. KSGT61X

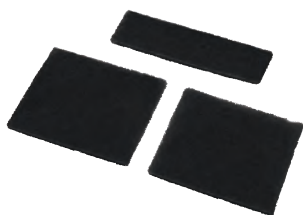
Dimensioni (mm): 40x220x220

Codice EAN: 8017709235628

KITFCKV6

129,00 €

FILTRO CARBONE



Per cappa KV6
 Dimensioni (mm): 20x300x250
 Codice EAN: 8017709311414

KITFCKV1

99,00 €

FILTRO CARBONE



Per cappa KV1
 Dimensioni (mm): 20x300x600
 Codice EAN: 8017709311421

KITFCDD

199,00 €

FILTRO CARBONE



Per cappa KDD90CNE
 Dimensioni (mm): 20x300x600
 Codice EAN: 8017709199487

KITFCKBT

54,00 €

FILTRO CARBONE



Per cappe KBT e KBCT
 Dimensioni (mm): 15x238x244
 Codice EAN: 8017709288921

KITFCKBTR

73,00 €

FILTRO CARBONE RIGENERABILI

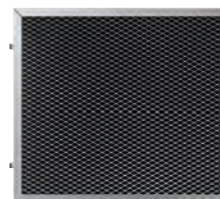


Per cappe KBT e KBCT
 Dimensioni (mm): 15x238x244
 Codice EAN: 80177092288938

KITFCKLTR

89,00 €

FILTRO CARBONE



Per cappe soffitto KLT
 Dimensioni (mm): 15x300x300
 Codice EAN: 8017709293697

FLT6

43,00 €

FILTRO CARBONE

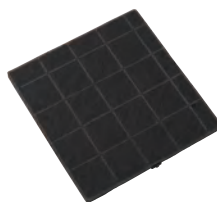


Dimensioni (mm): 40x220x220
 Codice EAN: 8017709176310

FLT4

65,00 €

FILTRO CARBONE



Dimensioni (mm): 15x300x300
 Codice EAN: 8017709073213

FLTSI

55,00 €

FILTRO CARBONE



Per cappe FAB
 Dimensioni (mm): 40x220x220
 Codice EAN: 8017709225797

KITVENTI50

55,00 €

VALVOLA



Per cappe
Dimensioni (mm): 50x150x150
Codice EAN: 8017709222642

KITCMNKVMB

199,00 €

KIT CAMINO



Per cappe KV694R, KV194N, KV394N
Colore nero
Dimensioni (mm): 850x300x200
Codice EAN: 8017709309015

KITCMNKVX

119,00 €

KIT CAMINO



Per cappe serie KV
Colore nero
Dimensioni (mm): 800x227x190
Codice EAN: 8017709309008

KITCEKBT

379,00 €

SET CAMINO



Per cappe KBT e KBCT
Colore nero
Dimensioni (mm): 2615x260x830
Codice EAN: 8017709288945

KITCMNFABUJ

379,00 €

SET CAMINO



Per cappe KFAB75
Colore Blu
Dimensioni (mm): 1035x263x257
Codice EAN: 8017709251482

KITCMNFABRD

379,00 €

SET CAMINO



Per cappe KFAB75
Colore rosso
Dimensioni (mm): 1035x263x257
Codice EAN: 8017709225834

KITCMNFABBL

379,00 €

SET CAMINO



Per cappe KFAB75
Colore nero
Dimensioni (mm): 1035x263x257
Codice EAN: 8017709225803

KITCMNFABCR

379,00 €

SET CAMINO



Per cappe KFAB75
Colore panna
Dimensioni (mm): 1035x263x257
Codice EAN: 8017709225827

KITCMNFABWH

379,00 €

SET CAMINO



Per cappe KFAB75
Colore bianco
Dimensioni (mm): 1035x263x257
Codice EAN: 8017709225810

cappe



ASPIRAZIONE PERIMETRALE Si concentra sul bordo della cappa. Oltre a migliorarne l'estetica occultando i filtri, permette di avere una superficie di aspirazione più ampia e di offrire una maggiore silenziosità, limitando le vibrazioni dei filtri.



SPEGNIMENTO AUTOMATICO Opzione che consente di ritardare la disattivazione della cappa che continuerà a purificare l'aria fino a quando si spegnerà autonomamente. Utile per completare l'eliminazione di odori residui dopo aver cucinato.



FILTRI A CARBONE ATTIVO Permettono di rendere a circolo la funzione della cappa, garantendo una perfetta eliminazione degli odori.



DISPLAY ELETTRONICO DIGITALE Rende immediata la visualizzazione delle funzioni impostate.



FUNZIONE ARIA PULITA Modalità che consente di effettuare un ricambio continuo dell'aria per 10 minuti ogni ora, per un periodo di 24 ore, alla minima velocità e con un livello di rumore impercettibile.



AUTO-VENT 2.0 La velocità di aspirazione della cappa si regola automaticamente in base alla temperatura e alla potenza selezionate sul piano cottura.



FUNZIONE TURBO La funzione permette di azionare la cappa alla massima potenza, per velocizzare l'eliminazione degli odori più persistenti.



FILTRI ANTIGRASSO IN ACCIAIO INOX O IN ALLUMINIO Depurano l'aria dai grassi della cottura, facilmente smontabili per la pulizia periodica.



SEGNALE LUMINOSO Avverte quando occorre sostituire i filtri a carbone attivo.



COMANDI TOUCH CONTROL Presenti su alcuni modelli di forni, piani cottura, cappe e lavastoviglie, attivano le funzioni con un semplice tocco.



CAPPE

Modello	Estetica	Classe di efficienza energetica (EEC)	Efficienza fuido dinamica (FDE)	Classe di efficienza fluido dinamica (FDEC)	Efficienza di illuminazione (LE) (lux/W)	Classe di efficienza di illuminazione (LEC)	Efficienza di filtraggio grassi (GFE) (%)	Classe di efficienza filtraggio grassi (GFEC)	Portata d'aria alla velocità minima (Qmin) (m³/h)	Portata d'aria alla velocità massima (Qmax) (m³/h)	Portata d'aria alla velocità intensiva (Qboost) (m³/h)
KBT600XE		A	29.8	A	70.4	A	79.7	C	261	473	686
KBT700XE		A	29.2	A	65	A	79.8	C	256	463	688
KLTI9L4MB		A	33.1	A	21.1	B	73.2	D	214	563	741
KLTI9L4X		A	33.1	A	21.1	B	73.2	D	214	563	741
KBTI9L4VN		A	35.4	A	23.5	B	77.4	C	280	626	778
KBT9L4VN		A	30.5	A	28.2	A	73.7	D	252	453	705
KBT900XE/NE		A	31.2	A	60	A	76.5	C	265	480	713
KLTI12L4MB		A	33.9	A	20.3	D	73.2	D	220	560	739
KLTI12L4X		A	33.9	A	20.3	D	73.2	D	220	560	739
KBT1200XE		A	30.2	A	58.8	A	79.6	C	251	454	690
KV26N		A	31.5	A	118.6	A	77.0	C	242	420	666
KV28N		A	31.5	A	118.6	A	77.0	C	242	420	666
KFAB75UJ/RD/BL/CR/WH		A+	36.6	A	68.2	A	61.1	E	333	649	797
KV694R/G		A+	35.6	A	35.5	A	64.2	E	265	621	777
KV194B3		A+	36.2	A	34.8	A	64.3	E	277	636	782
KV394MB		A	31.4	A	118.5	A	73.8	D	285	493	729
KV394N		A	31.4	A	118.5	A	73.8	D	285	493	729
KD90HXE/HNE		A+	36.2	A	78.2	A	78.5	C	288	630	781
KTR90XE		A	30	A	102.3	A	76.6	C	334	567	788
KT90PE		A	30	A	102.3	A	76.6	C	334	567	788
KPF9		A+	36.2	A	78.2	A	78.5	C	288	630	781
KT90BLE/GRE		A	30	A	102.3	A	76.6	C	334	567	788
KD100HXE/NE		A+	35.9	A	75.5	A	71.5	D	297	639	792
KT100PE/BLE/GRE		A	34.2	A	76.8	A	81	C	334	606	787
KTR110XE		A	31.1	A	83.2	A	69.2	D	326	554	784
KT110PE/BLE/GRE		A	31.1	A	83.2	A	69.2	D	326	554	784
KD120HXE		A+	36.3	A	74.8	A	74.9	D	287	606	777
KPF12X/T/BL/RD/WH		A+	36.3	A	74.8	A	74.9	D	287	606	777
KD150HXE		A+	36	A	59.8	A	71.3	D	292	626	787
KDH12WLD		A+	32	A		NA	75.1	C	370	470	550
KDD90CNE		A	30	A	29	A	65.1	D	160	350	700
KSG52HE		D	11	E	12.1	D	66	D	290	368	
KSEG58PXE		A	31.7	A	111.8	A	56.9	E	261	606	683
KSGT64X		B	29	A	78.5	A	72	D	235	574	626
KSGT63X		A	31.3	A	75.0	A	84.9	C	270	482	716
KSGT61X		C	17	D	77	A	75.1	C	250	570	
KSG6P4MB		B	27.9	B	39.3	A	74.9	D	265	484	660
KSG6P4X		B	29	A	78.5	A	72	D	235	574	626
KSG70HE		D	11	E	12.1	D	66	D	290	368	
KSGT74X		A	30.3	A	42.6	A	87.2	B	254	603	657
KSGT73X		A	29.4	A	74.2	A	82.0	C	236	443	695
KSG8P4MB		A	29.7	A	38	A	73.8	D	266	480	681
KSG8P4X		A	29.7	A	38	A	73.8	D	266	480	6814
KSEG78PXE		A	31.7	A	111.8	A	56.9	E	261	606	683
KSGT93X		A	30.9	A	60.8	A	83.1	C	265	477	714
KSGT94X		A	31.7	A	37	A	88.9	B	256	616	703
KSG9P4MB		A	30.1	A	31.1	A	77.9	C	242	481	697
KSG9P4X		A	31.7	A	37	A	88.9	B	256	616	703
KSCB124X		A+	36.3	A	20	A	45.5	F	288	645	787
KLT9L4WH		B	25.9	B	25.9	B	72.0	D	208	452	594
KSCB94X		A+	35.3	A	26.6	B	51.6	F	268	624	798
KLT9L4X		B	25.9	B	25.9	B	72.0	D	208	452	594
KLTI12L4WH		B	27.2	B	20.1	B	62.7	E	194	447	597
KLTI12L4X		B	27.1	B	20.1	B	62.7	E	194	447	591
KSCB124X		A+	36.3	A	20	C	45.5	F	288	645	787
KSCB94WH		A+	35.3	A	26.6	B	51.6	F	268	624	798

Emissione ponderata di potenza acustica alla velocità minima (SPEmin) (dB(A))	Emissione ponderata di potenza acustica alla velocità massima (SPEmax) (dB(A))	Emissione ponderata di potenza acustica alla velocità massima (SPEmax) (dB(A))	Assorbimento in Off-mode (Po) (W)	Assorbimento in stand-by (Ps) (W)	Fattore di aumento del tempo (F)	Portata d'aria misurata nella condizione di massima efficienza (Qbep) (m³/h)	Pressione d'aria misurata nella condizione di massima efficienza (Pbep) (Pa)	Illuminazione media del sistema di illuminazione sul piano di cottura (Emiddle) (lux)	Livello sonoro nella configurazione più elevata (Lwa) (dB(A))
48	64	71		0.49	0.9	395	451	156	70
47	63	71		0.24	0.9	386	428	157	63
39	65	70	0.49			384	482	390	65
39	65	70	0.49			384	482	390	65
47	69	73		0.38		397	474	348	69
46	62	71		0.42	0.9	385	461	209	62
46	62	71		0.22	0.9	395	451	156	62
43	66	71	0.49			384	376	300	66
43	66	71	0.49			384	376	300	66
47	61	71		0.23	0.9	387	452	153	72
44	58	67		0.49	0.9	363	453	261	58
44	58	67		0.49	0.9	363	453	261	58
50	67	72		0.49	0.7	421	422	150	67
47	67	70	0.49	0.99	0.7	400	485	142	67
50	71	72	0.49	0.99	0.7	403	479	139	71
47	61	69	0.49	0.99	0.9	397	443	237	61
47	61	69	0.49	0.99	0.9	397	443	237	61
48	67	72			1	413	476	172	67
49	61	69			1	438	434	225	61
49	61	69			1	438	434	225	61
48	67	72			1	413	476	172	67
49	61	69			1	438	434	225	61
49	68	72			0.7	394	483	166	68
51	64	73			1	412	478	169	64
49	63	71			1	413	456	183	63
49	63	71				413	456	183	63
49	67	73	0.1	0.1	0.7	400	490	329	67
49	67	73			0.7	400	490	329	67
49	68	72			0.7	382	496	263	68
62	69	72	0.49		0.8	295	490		72
40	54	70	0.49		0.9	397	441	200	54
62	67				1.6	206	218	73	67
46	65	68		0.49	0.9	329	466	246	65
48	69	70		0.49	1	308	448	361	69
47	62	70		0.49	0.9	388	450	195	62
47	65				1.4	335	288	170	65
49	62	67	0.49		1	348	433	181	62
48	69	70		0.49	1	308	448	361	69
62	67				1.6	206	218	73	67
48	69	70		0.49	0.9	329	448	196	69
48	61	69		0.49	0.9	380	438	193	61
46	60	67	0.49		0.9	356	448	175	60
46	60	67	0.49		0.9	356	448	175	60
46	65	68		0.49	0.9	329	466	246	65
47	63	71		0.49	0.9	383	446	158	63
49	71	71		0.49	0.9	347	460	170	71
45	60	67	0.49		0.9	369	446	143	60
49	71	71		0.49	0.9	347	460	170	71
46	67	70		0.49	0.7	409	475	184	67
48	63	69		0.49	1.1	335	630	303	63
45	66	70		0.49	0.7	407	472	245	66
48	63	69		0.49	1.1	335	630	303	63
51	66	71		0.49	1	339.3	632	298	66
51	66	71		0.49	1	339.3	632	298	66
46	67	70		0.49	0.7	409	475	184	67
45	66	70		0.49	0.7	407	472	245	66

Lavastoviglie

Le lavastoviglie Smeg sono progettate per garantire prestazioni di lavaggio superiori e consumi ridotti. Con il loro design elegante, si integrano armoniosamente in qualsiasi contesto d'arredo, coordinandosi perfettamente con gli altri elettrodomestici da incasso.



larghezza 60 cm
altezza 82 cm



3 cesti

STL324AQLL
Pagina 301



3 cesti

STL324AQL
Pagina 301



3 cesti

STL324BQLLW
Pagina 305



3 cesti

STL323BL
Pagina 305



3 cesti

STL323AL
Pagina 301



3 cesti

STL324BQL
Pagina 305

larghezza 60 cm
altezza 86 cm



3 cesti

STL324AQLH
Pagina 309

larghezza 45 cm
altezza 82 cm



3 cesti

STL333CL
Pagina 307



3 cesti

STL352C
Pagina 307



3 cesti

STL361DQ
Pagina 307



2 cesti

STL253CL
Pagina 308



2 cesti

STL272D
Pagina 308



3 cesti

STL332CH
Pagina 309



2 cesti

STL252CH
Pagina 309



3 cesti

ST4533IN
Pagina 311



2 cesti

ST4512IN
Pagina 311

STL324AQLL

1.649,00 €

3 CESTI, 60 CM, H 82 CM

**PROGRAMMI****CARATTERISTICHE**

Motore: Inverter 2.0

Capacità nominale (ps): 14

Planetarium

Numero di programmi: 12+2

Temperature di lavaggio: 38, 45, 50, 55, 65, 70, 75 °C

Colore frontalino: Silver (grigio oropal)

Comandi: Elettronici touch control

Display: Programmazione partenza differita,

Indicazione durata programma, Consumi

Opzione di partenza ritardata: Fino a 24 ore

Spie esaurimento sale e brillantante

Illuminazione interna: A led bianco

Indicatore di fine ciclo Active Light

N° cesti: 3, FlexiDuo con Easy Glide

Maniglia: In plastica con inserto Inox su cesto

inferiore e superiore

Cestelli grigi con inserti grigi

Regolazione in altezza del cestello superiore:

Su tre livelli (5 cm)

Cestello superiore: con 3 inserti abbattibili

Guide telescopiche acciaio inox Extra Glide

Cestello inferiore: Con 4 inserti abbattibili

Cestello inferiore con inserti rompi-goccia

Dimensioni massime piatto caricabile su

cestello inferiore: 30,0 cm

Terzo irroratore superiore: Singolo

Vasca e filtro in acciaio inox

Bilancianti, Sliding, FLEXIFIT

Piedino posteriore regolabile da davanti

ETICHETTA ENERGETICA

Classe di Efficienza Energetica: A

Consumo energetico [per 100 cicli, basati sul programma eco]: 54 KWh

Consumo di acqua [per ciclo]: 10.5 l

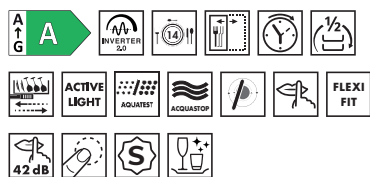
Rumorosità: 42 dB(A) re 1pW

Codice EAN: 8017709332945

STL324AQL

1.549,00 €

3 CESTI, 60 CM, H 82 CM

**PROGRAMMI****CARATTERISTICHE**

Motore: Inverter 2.0

Capacità nominale (ps): 14

Planetarium

Numero di programmi: 12+2

Temperature di lavaggio: 38, 45, 50, 55, 65, 70, 75 °C

Colore frontalino: Silver (grigio oropal)

Comandi: Elettronici touch control

Display: Programmazione partenza differita,

Indicazione durata programma, Consumi

Opzione di partenza ritardata: Fino a 24 ore

Spie esaurimento sale e brillantante

Indicatore di fine ciclo Active Light

N° cesti: 3, FlexiDuo con Easy Glide

Maniglia: In plastica con inserto Inox su cesto

inferiore e superiore

Cestelli grigi con inserti grigi

Regolazione in altezza del cestello superiore:

Su tre livelli (5 cm)

Cestello superiore: con 3 inserti abbattibili

Guide telescopiche acciaio inox Extra Glide

Cestello inferiore: Con 4 inserti abbattibili

Cestello inferiore con inserti rompi-goccia

Dimensioni massime piatto caricabile su

cestello inferiore: 30,0 cm

Terzo irroratore superiore: Singolo

Vasca e filtro in acciaio inox

Bilancianti, Sliding, FLEXIFIT

Piedino posteriore regolabile da davanti

ETICHETTA ENERGETICA

Classe di Efficienza Energetica: A

Consumo energetico [per 100 cicli, basati sul programma eco]: 54 KWh

Consumo di acqua [per ciclo]: 10.5 l

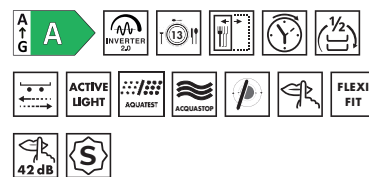
Rumorosità: 42 dB(A) re 1pW

Codice EAN: 8017709332938

STL323AL

1.349,00 €

3 CESTI, 60 CM, H 82 CM

**PROGRAMMI****CARATTERISTICHE**

Motore: Inverter 2.0

Capacità nominale (ps): 13

Planetarium

Numero di programmi: 10+1

Temperature di lavaggio: 38, 45, 50, 55, 65, 70, 75 °C

Colore frontalino: Nero

Comandi: Elettronici

Display: Programmazione partenza differita,

Indicazione durata programma, Indicazione

tempo residuo

Opzione di partenza ritardata: Fino a 24 ore

Spie esaurimento sale e brillantante

Indicatore di fine ciclo Active Light

N° cesti: 3, FlexiDuo

Maniglia: In plastica su cesto superiore e

inferiore

Cestelli grigi con inserti grigi

Regolazione in altezza del cestello superiore:

Su tre livelli (5 cm)

Cestello superiore: con 1 inserto abbattibile

Cestello inferiore: Con 2 inserti abbattibili

Cestello inferiore con inserti rompi-goccia

Dimensioni massime piatto caricabile su

cestello inferiore: 30,0 cm

Terzo irroratore superiore: Singolo

Vasca e filtro in acciaio inox

Bilancianti, Sliding, FLEXIFIT

Piedino posteriore regolabile da davanti

ETICHETTA ENERGETICA

Classe di Efficienza Energetica: A

Consumo energetico [per 100 cicli, basati sul programma eco]: 53 KWh

Consumo di acqua [per ciclo]: 10.5 l

Rumorosità: 42 dB(A) re 1pW

Codice EAN: 8017709332921



Classe A: efficienza ai massimi livelli

Un costante lavoro di ricerca e sviluppo sulle componenti e sulle tecnologie ha permesso a Smeg di raggiungere **eccellenti risultati di lavaggio a bassi consumi energetici** nelle lavastoviglie di classe A, migliorando le performance già ottime degli altri modelli presenti a catalogo.



Programmi esclusivi



SILENT

Con l'opzione Silent il ciclo di lavaggio **riduce la rumorosità fino a -2 dB.**



DRY ASSIST

Nuova opzione studiata per garantire **migliori risultati di asciugatura** anche su stoviglie antiaderenti e in plastica.



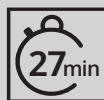
STERYL

Specifico per lavare le stoviglie usate da **bambini o soggetti allergici**, per risultati ad alto livello di igiene e sicurezza.



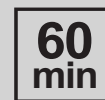
ULTRACLEAN

Il programma Ultraclean assicura **una profonda pulizia** delle stoviglie e delle pentole più sporche.



EXPRESS 27'

Programma rapido per lavaggio stoviglie in **27 minuti.**



FULL EXPRESS

Programma Express di **lavaggio e asciugatura in soli 60 minuti**, perfetto per l'uso quotidiano.



Installazione facilitata

In tutti i modelli di lavastoviglie Smeg, la porta è **sempre bilanciata e rimane aperta in qualsiasi posizione**. Nella versione con sistema Flexifit può essere applicato un pannello pesante fino a 11 kg nei modelli con altezza 82 cm, e fino a 10 kg nei modelli alti 86 cm. È sempre possibile calibrare la regolazione con gli appositi registri per il perfetto bilanciamento della porta.



Flexifit integrazione perfetta

Il **sistema di cerniere Flexifit** assicura un'apertura fluida della porta della lavastoviglie, offrendo la massima libertà di scelta per quel che riguarda le dimensioni del pannello e dello zoccolo. Quest'ultimo può arrivare ad un'altezza minima di 5 cm, consentendo un perfetto inserimento nel mobile. Grazie a questa soluzione, **la lavastoviglie si integra armoniosamente nel contesto**, con la porta e lo zoccolo perfettamente allineati, mantenendo una distanza minima di soli 3 mm.

STL324BQLLW 1.849,00 €

3 CESTI, 60 CM, H 82 CM



PROGRAMMI



CARATTERISTICHE

Motore: Inverter 2.0
 Connettività: Wi-Fi
 SmegConnect
 Capacità nominale (ps): 14
 Planetarium
 Numero di programmi: 12+2
 Temperature di lavaggio: 38, 45, 50, 55, 65, 70, 75 °C
 Colore frontalino: Silver (grigio oropal)
 Comandi: Elettronici touch control
 Display: Programmazione partenza differita, Indicazione durata programma, Consumi
 Opzione di partenza ritardata: Fino a 24 ore
 Spie esaurimento sale e brillantante
 Indicatore di fine ciclo Active Light
 N° cesti: 3, FlexiDuo con Easy Glide
 Maniglia: In plastica con inserto Inox su cesto inferiore e superiore
 Cestelli grigi con inserti grigi
 Regolazione in altezza del cestello superiore: Su tre livelli (5 cm)
 Cestello superiore: con 3 inserti abbattibili
 Guide telescopiche acciaio inox Extra Glide
 Cestello inferiore: Con 4 inserti abbattibili
 Cestello inferiore con inserti rompi-goccia
 Dimensioni massime piatto caricabile su cestello inferiore: 30,0 cm
 Terzo irroratore superiore: Singolo
 Vasca e filtro in acciaio inox
 Bilancianti, Sliding, FLEXIFIT
 Piedino posteriore regolabile da davanti



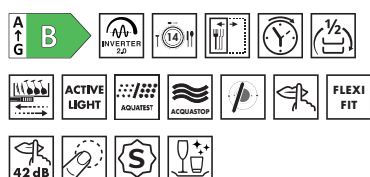
ETICHETTA ENERGETICA

Classe di Efficienza Energetica: B
 Consumo energetico [per 100 cicli, basati sul programma eco]: 64 kWh
 Consumo di acqua [per ciclo]: 9.0 l
 Rumorosità: 42 dB(A) re 1pW

Codice EAN: 8017709307066

STL324BQL 1.449,00 €

3 CESTI, 60 CM, H 82 CM



PROGRAMMI



CARATTERISTICHE

Motore: Inverter 2.0
 Capacità nominale (ps): 14
 Planetarium
 Numero di programmi: 12+2
 Temperature di lavaggio: 38, 45, 50, 55, 65, 70, 75 °C
 Colore frontalino: Silver (grigio oropal)
 Comandi: Elettronici touch control
 Display: Programmazione partenza differita, Indicazione durata programma, Consumi
 Opzione di partenza ritardata: Fino a 24 ore
 Spie esaurimento sale e brillantante
 Indicatore di fine ciclo Active Light
 N° cesti: 3, FlexiDuo con Easy Glide
 Maniglia: In plastica con inserto Inox su cesto inferiore e superiore
 Cestelli grigi con inserti grigi
 Regolazione in altezza del cestello superiore: Su tre livelli (5 cm)
 Cestello superiore: con 3 inserti abbattibili
 Guide telescopiche acciaio inox Extra Glide
 Cestello inferiore: Con 4 inserti abbattibili
 Cestello inferiore con inserti rompi-goccia
 Dimensioni massime piatto caricabile su cestello inferiore: 30,0 cm
 Terzo irroratore superiore: Singolo
 Vasca e filtro in acciaio inox
 Bilancianti, Sliding, FLEXIFIT
 Piedino posteriore regolabile da davanti

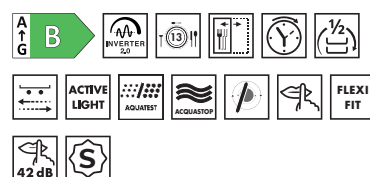
ETICHETTA ENERGETICA

Classe di Efficienza Energetica: B
 Consumo energetico [per 100 cicli, basati sul programma eco]: 64 kWh
 Consumo di acqua [per ciclo]: 9 l
 Rumorosità: 42 dB(A) re 1pW

Codice EAN: 8017709307042

STL323BL 1.249,00 €

3 CESTI, 60 CM, H 82 CM



PROGRAMMI



CARATTERISTICHE

Motore: Inverter 2.0
 Capacità nominale (ps): 13
 Planetarium
 Numero di programmi: 10+1
 Temperature di lavaggio: 38, 45, 50, 55, 65, 70, 75 °C
 Colore frontalino: Silver (grigio oropal)
 Comandi: Elettronici
 Display: Programmazione partenza differita, Indicazione durata programma
 Opzione di partenza ritardata: Fino a 24 ore
 Spie esaurimento sale e brillantante
 Indicatore di fine ciclo Active Light
 N° cesti: 3, FlexiDuo
 Maniglia: In plastica con inserto Inox su cesto inferiore e superiore
 Cestelli grigi con inserti grigi
 Regolazione in altezza del cestello superiore: Su tre livelli (5 cm)
 Cestello superiore: con 1 inserto abbattibile
 Cestello inferiore: Con 2 inserti abbattibili
 Cestello inferiore con inserti rompi-goccia
 Dimensioni massime piatto caricabile su cestello inferiore: 30,0 cm
 Terzo irroratore superiore: Singolo
 Vasca e filtro in acciaio inox
 Bilancianti, Sliding, FLEXIFIT
 Piedino posteriore regolabile da davanti

ETICHETTA ENERGETICA

Classe di Efficienza Energetica: B
 Consumo energetico [per 100 cicli, basati sul programma eco]: 63 kWh
 Consumo di acqua [per ciclo]: 9.0 l
 Rumorosità: 42 dB(A) re 1pW

Codice EAN: 8017709307028

Esclusivi sistemi di lavaggio

Da sempre Smeg si impegna nella ricerca e sviluppo di tecnologie e soluzioni progettuali che possano apportare un significativo miglioramento dei prodotti e, di conseguenza, del loro uso nella quotidianità.

Nelle lavastoviglie, il sistema Tradizionale di lavaggio è stato migliorato con il sistema Orbitale prima, e il nuovo Planetarium poi.

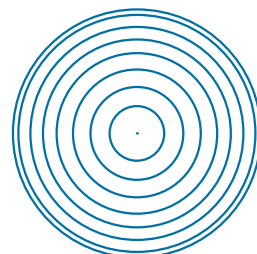
Il **sistema Orbitale**, brevettato da Smeg, è costituito da un **doppio irroratore** che, grazie a **rotazioni sovrapposte e contemporanee**, consente all'acqua di raggiungere uniformemente tutto lo spazio, ottenendo così **eccellenti risultati di lavaggio**.

Stoviglie impeccabili con l'irroratore Planetarium

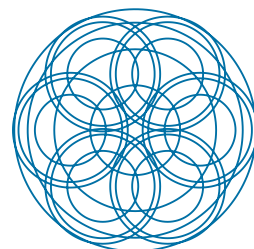
La **tecnologia di lavaggio Planetarium**, sviluppata da Smeg, garantisce una copertura di lavaggio senza precedenti all'interno della lavastoviglie grazie a un innovativo movimento a doppia simulazione del braccio di spruzzo.

Il doppio movimento simultaneo ad elevato regime di rotazione permette all'acqua di raggiungere capillarmente tutti i punti della vasca per risultati di lavaggio eccellenti e con contenuti consumi idrici.

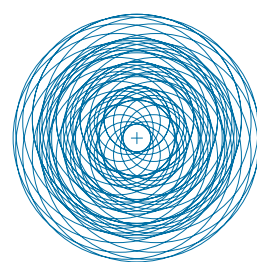
Nonostante la sua complessità ingegneristica, il risultato è chiaro: **stoviglie sempre impeccabili**, senza la minima macchia.



**IRROTORRE
TRADIZIONALE**



**IRROTORRE
ORBITALE**



**IRROTORRE
PLANETARIUM**



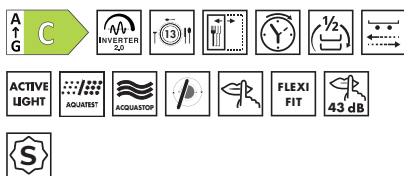
Flexi Duo massima flessibilità

La struttura interna delle lavastoviglie Smeg è stata progettata per offrire la massima flessibilità di carico. Grazie al **terzo cesto Smeg Flexi Duo**, è possibile accogliere una grande quantità di stoviglie, dalle più delicate alle più ingombranti. Composto da due sezioni separate e mobili che possono essere regolate singolarmente o addirittura rimosse completamente a seconda delle esigenze di carico, è la **soluzione ideale per ottimizzare lo spazio**, consentendo di posizionare i bicchieri alti nella parte inferiore e gli utensili più profondi nella parte superiore del cesto.

STL333CL

1.199,00 €

3 CESTI, 60 CM, H 82 CM

**PROGRAMMI****CARATTERISTICHE**

Motore: Inverter 2.0

Capacità nominale (ps): 13

Planetarium

Numero di programmi: 10+1

Temperature di lavaggio: 38, 45, 50, 55, 65, 70, 75 °C

Colore frontalino: Silver (grigio oropal)

Comandi: Elettronici

Display: Programmazione partenza differita, Indicazione durata programma

Opzione di partenza ritardata: Fino a 24 ore

Spie esaurimento sale e brillantante

Indicatore di fine ciclo Active Light

N° cesti: 3, FlexiDuo

Maniglia: In plastica con inserto Inox su cesto inferiore e superiore

Cestelli grigi con inserti grigi

Regolazione in altezza del cestello superiore:

Su tre livelli (5 cm)

Cestello superiore: con 1 inserto abbattibile

Cestello inferiore: Con 2 inserti abbattibili

Cestello inferiore con inserti rompi-goccia

Dimensioni massime piatto caricabile su

cestello inferiore: 30,0 cm

Terzo irroratore superiore: Singolo

Vasca e filtro in acciaio inox

Bilancianti, Sliding, FLEXIFIT

Piedino posteriore regolabile da davanti

ETICHETTA ENERGETICA

Classe di Efficienza Energetica: C

Consumo energetico [per 100 cicli, basati sul programma eco]: 73 kWh

Consumo di acqua [per ciclo]: 9.0 l

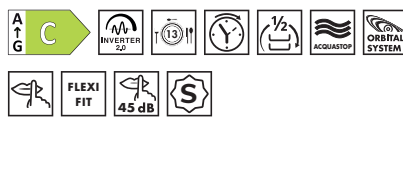
Rumorosità: 43 dB(A) re 1pW

Codice EAN: 8017709307011

STL352C

1.099,00 €

3 CESTI, 60 CM, H 82 CM

**PROGRAMMI****CARATTERISTICHE**

Motore: Inverter 2.0

Capacità nominale (ps): 13

Orbitale

Numero di programmi: 10+1

Temperature di lavaggio: 38, 45, 50, 55, 65, 70, 75 °C

Colore frontalino: Silver (grigio oropal)

Comandi: Elettronici

Display: Programmazione partenza differita, Indicazione durata programma

Opzione di partenza ritardata: Fino a 24 ore

Spie esaurimento sale e brillantante

Indicatore di fine ciclo con segnale acustico

N° cesti: 3, Flexi

Maniglia: In plastica su cesto superiore e inferiore

Cestelli grigi con inserti grigi

Regolazione in altezza del cestello superiore:

Su tre livelli (5 cm)

Cestello superiore: Con inserti fissi

Cestello inferiore: Con 2 inserti abbattibili

Cestello inferiore con inserti rompi-goccia

Dimensioni massime piatto caricabile su

cestello inferiore: 30,0 cm

Terzo irroratore superiore: Singolo

Vasca e filtro in acciaio inox

Bilancianti, Sliding, FLEXIFIT

Piedino posteriore regolabile da davanti

ETICHETTA ENERGETICA

Classe di Efficienza Energetica: C

Consumo energetico [per 100 cicli, basati sul programma eco]: 73 kWh

Consumo di acqua [per ciclo]: 12.0 l

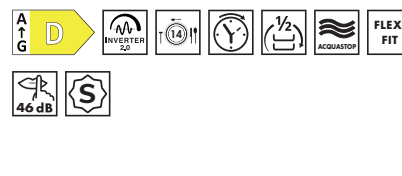
Rumorosità: 45 dB(A) re 1pW

Codice EAN: 8017709306991

STL361DQ

1.049,00 €

3 CESTI, 60 CM, H 82 CM

**PROGRAMMI****CARATTERISTICHE**

Motore: Inverter 2.0

Capacità nominale (ps): 14

Tradizionale

Numero di programmi: 8

Temperature di lavaggio: 50, 60 °C

Colore frontalino: Nero

Comandi: Elettronici

Display: Programmazione partenza differita, Indicazione durata programma, Indicazione tempo residuo

Opzione di partenza ritardata: Fino a 24 ore

Spie esaurimento sale e brillantante

Indicatore di fine ciclo a display, con segnale acustico

N° cesti: 3, Flexi

Maniglia: In plastica su cesto superiore e inferiore

Cestelli grigi con inserti grigi

Regolazione in altezza del cestello superiore:

Su due livelli (4 cm)

Cestello superiore: Con inserti fissi

Cestello inferiore: Con 2 inserti abbattibili

Cestello inferiore con inserti rompi-goccia

Dimensioni massime piatto caricabile su

cestello inferiore: 31,0 cm

Vasca e filtro in acciaio inox

Cerniere: Bilancianti, Sliding, FLEXIFIT

Piedino posteriore regolabile da davanti

ETICHETTA ENERGETICA

Classe di Efficienza Energetica: D

Consumo energetico [per 100 cicli, basati sul programma eco]: 85 kWh

Consumo di acqua [per ciclo]: 10.5 l

Rumorosità: 46 dB(A) re 1pW

Codice EAN: 8017709343637

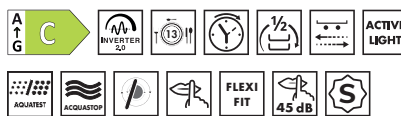
STL253CL

1.029,00 €

2 CESTI, 60 CM, H 82 CM

*Active Light*

Le lavastoviglie Smeg dotate di Active Light proiettano una luce rossa sul pavimento quando l'elettrodomestico è in funzione, in modo che si capisca all'istante se sta avvenendo il lavaggio, senza dover aprire lo sportello. A fine ciclo, la luce si spegne automaticamente avvisando l'utente di aprire la porta.

**PROGRAMMI****CARATTERISTICHE**

Motore: Inverter 2.0
 Capacità nominale (ps): 13
 Planetarium
 Numero di programmi: 10+1
 Temperature di lavaggio: 38, 45, 50, 55, 65, 70, 75 °C
 Colore frontalino: Silver (grigio oropal)
 Comandi: Elettronici
 Display: Programmazione partenza differita, Indicazione durata programma
 Opzione di partenza ritardata: Fino a 24 ore
 Spie esaurimento sale e brillantante
 Indicatore di fine ciclo Active Light
 N° cesti: 2
 Maniglia: In plastica con inserto Inox su cesto inferiore e superiore
 Cestelli grigi con inserti grigi
 Regolazione in altezza del cestello superiore: Su tre livelli (5 cm)
 Cestello superiore: con 1 inserto abbattibile
Cestello inferiore: Con 2 inserti abbattibili
 Cestello inferiore con inserti rompi-goccia
 Dimensioni max piatto caricabile su cestello inferiore: 30,0 cm
 Terzo irroratore superiore: Singolo
 Vasca e filtro in acciaio inox
 Bilancianti, Sliding, FLEXIFIT
 Piedino posteriore regolabile da davanti

ETICHETTA ENERGETICA

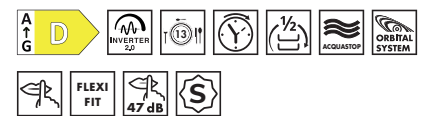
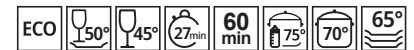
Classe di Efficienza Energetica: C
 Consumo energetico [per 100 cicli, basati sul programma eco]: 73 KWh
 Consumo di acqua [per ciclo]: 8.5 l
 Rumorosità: 45 dB(A) re 1pW

Codice EAN: 8017709306977

STL272D

969,00 €

2 CESTI, 60 CM, H 82 CM

**PROGRAMMI****CARATTERISTICHE**

Motore: Inverter 2.0
 Capacità nominale (ps): 13
 Orbitale
 Numero di programmi: 10+1
 Temperature di lavaggio: 38, 45, 50, 55, 65, 70, 75 °C
 Colore frontalino: Silver (grigio oropal)
 Comandi: Elettronici
 Display: Programmazione partenza differita, Indicazione durata programma
 Opzione di partenza ritardata: Fino a 24 ore
 Spie esaurimento sale e brillantante
 Indicatore di fine ciclo con segnale acustico
 N° cesti: 2
 Maniglia: In plastica su cesto superiore e inferiore
 Cestelli grigi con inserti grigi
 Regolazione in altezza del cestello superiore: Su tre livelli (5 cm)
 Cestello superiore: Con inserti fissi
Cestello inferiore: Con 2 inserti abbattibili
 Cestello inferiore con inserti rompi-goccia
 Dimensioni max piatto caricabile su cestello inferiore: 30,0 cm
 Terzo irroratore superiore: Singolo
 Vasca e filtro in acciaio inox
 Bilancianti, Sliding, FLEXIFIT
 Piedino posteriore regolabile da davanti

ETICHETTA ENERGETICA

Classe di Efficienza Energetica: D
 Consumo energetico [per 100 cicli, basati sul programma eco]: 84 KWh
 Consumo di acqua [per ciclo]: 12.0 l
 Rumorosità: 47 dB(A) re 1pW

Codice EAN: 8017709306939

STL324AQLH

1.649,00 €

3 CESTI, 60 CM, H 86 CM



PROGRAMMI



CARATTERISTICHE

h. 86 cm

Motore: Inverter 2.0
 Capacità nominale (ps): 14
 Planetarium
 Numero di programmi: 12+2
 Temperature di lavaggio: 38, 45, 50, 55, 65, 70, 75 °C
 Colore frontalino: Silver (grigio oropal)
 Comandi: Elettronici touch control
 Display: Programmazione partenza differita, Indicazione durata programma, Consumi
 Opzione di partenza ritardata: Fino a 24 ore
 Spie esaurimento sale e brillantante
 Indicatore di fine ciclo Active Light
 N° cesti: 3, FlexiDuo con Easy Glide
 Maniglia: In plastica con inserto Inox su cesto inferiore e superiore
 Cestelli grigi con inserti grigi
 Regolazione in altezza del cestello superiore: Su tre livelli (5 cm)
 Cestello superiore: con 3 inserti abbattibili
 Guide telescopiche acciaio inox Extra Glide
 Cestello inferiore: Con 4 inserti abbattibili
 Cestello inferiore con inserti rompi-goccia
 Dimensioni massime piatto caricabile su cestello inferiore: 35,0 cm
 Terzo irroratore superiore: Singolo
 Vasca e filtro in acciaio inox
 Bilancianti, Sliding, FLEXIFIT
 Piedino posteriore regolabile da davanti

ETICHETTA ENERGETICA

Classe di Efficienza Energetica: A
 Consumo energetico [per 100 cicli, basati sul programma eco]: 54 kWh
 Consumo di acqua [per ciclo]: 10.5 l
 Rumorosità: 42 dB(A) re 1pW

Codice EAN: 8017709338824

STL332CH

1.149,00 €

3 CESTI, 60 CM, H 86 CM



PROGRAMMI



CARATTERISTICHE

h. 86 cm

Motore: Inverter 2.0
 Capacità nominale (ps): 13
 Planetarium
 Numero di programmi: 10+1
 Temperature di lavaggio: 38, 45, 50, 55, 65, 70, 75 °C
 Colore frontalino: Silver (grigio oropal)
 Comandi: Elettronici
 Display: Programmazione partenza differita, Indicazione durata programma
 Opzione di partenza ritardata: Fino a 24 ore
 Spie esaurimento sale e brillantante
 Indicatore di fine ciclo Active Light
 N° cesti: 2
 Maniglia: In plastica con inserto Inox su cesto inferiore e superiore
 Cestelli grigi con inserti grigi
 Regolazione in altezza del cestello superiore: Su tre livelli (5 cm)
 Cestello superiore: con 1 inserto abbattibile
 Cestello inferiore: Con 2 inserti abbattibili
 Cestello inferiore con inserti rompi-goccia
 Dimensioni massime piatto caricabile su cestello inferiore: 30,0 cm
 Terzo irroratore superiore: Singolo
 Vasca e filtro in acciaio inox
 Bilancianti, Sliding, FLEXIFIT
 Piedino posteriore regolabile da davanti

ETICHETTA ENERGETICA

Classe di Efficienza Energetica: C
 Consumo energetico [per 100 cicli, basati sul programma eco]: 73 kWh
 Consumo di acqua [per ciclo]: 8.5 l
 Rumorosità: 45 dB(A) re 1pW

Codice EAN: 8017709307431

STL252CH

1.099,00 €

2 CESTI, 60 CM, H 86 CM



PROGRAMMI



CARATTERISTICHE

h. 86 cm

Motore: Inverter 2.0
 Capacità nominale (ps): 13
 Planetarium
 Numero di programmi: 10+1
 Temperature di lavaggio: 38, 45, 50, 55, 65, 70, 75 °C
 Colore frontalino: Silver (grigio oropal)
 Comandi: Elettronici
 Display: Programmazione partenza differita, Indicazione durata programma
 Opzione di partenza ritardata: Fino a 24 ore
 Spie esaurimento sale e brillantante
 Indicatore di fine ciclo Active Light
 N° cesti: 2
 Maniglia: In plastica con inserto Inox su cesto inferiore e superiore
 Cestelli grigi con inserti grigi
 Regolazione in altezza del cestello superiore: Su tre livelli (5 cm)
 Cestello superiore: con 1 inserto abbattibile
 Cestello inferiore: Con 2 inserti abbattibili
 Cestello inferiore con inserti rompi-goccia
 Dimensioni massime piatto caricabile su cestello inferiore: 30,0 cm
 Terzo irroratore superiore: Singolo
 Vasca e filtro in acciaio inox
 Bilancianti, Sliding, FLEXIFIT
 Piedino posteriore regolabile da davanti

ETICHETTA ENERGETICA

Classe di Efficienza Energetica: C
 Consumo energetico [per 100 cicli, basati sul programma eco]: 73 kWh
 Consumo di acqua [per ciclo]: 8.5 l
 Rumorosità: 45 dB(A) re 1pW

Codice EAN: 8017709307417

Nuova porta, più spazio

Grazie alla nuova struttura della porta, le lavastoviglie Smeg sono più spaziose e consentono di organizzare meglio le stoviglie. Il nuovo cesto superiore è stato riprogettato per ottimizzare il carico, anche grazie ai nuovi supporti per i calici. Inoltre, è stato migliorato il dosatore del detersivo grazie alla porta della vaschetta scorrevole e il controllo elettronico di sale e brillantante.



ST4533IN

1.079,00 €

3 CESTI, 45 CM, H 82 CM

**PROGRAMMI****CARATTERISTICHE**

Motore: Inverter
 Capacità nominale (ps): 10
 Tradizionale
 Numero di programmi: 8
 Temperature di lavaggio: 50, 60 °C
 Colore frontalino: Nero
 Comandi: Elettronici
 Display: Programmazione partenza differita, Indicazione durata programma, Consumi
Opzione di partenza ritardata: Fino a 24 ore
 Spie esaurimento sale e brillantante
 Indicatore di fine ciclo Active Light
N° cesti: 3, Flexi
Maniglia: In plastica su cesto superiore e inferiore
 Cestelli grigi con inserti grigi
 Regolazione in altezza del cestello superiore: Su due livelli (4 cm)
 Cestello superiore: Con inserti fissi
Cestello inferiore: Con 2 inserti abbattibili
 Cestello inferiore con inserti rompi-goccia
Dimensioni massime piatto caricabile su cestello inferiore: 31,5 cm
 Vasca e filtro in acciaio inox
 Bilancianti, Sliding, FLEXIFIT
 Piedino posteriore regolabile da davanti

ETICHETTA ENERGETICA

Classe di Efficienza Energetica: D
 Consumo energetico [per 100 cicli, basati sul programma eco]: 67 kWh
 Consumo di acqua [per ciclo]: 9.9 l

Codice EAN: 8017709302924

ST4512IN

749,00 €

2 CESTI, 45 CM, H 82 CM

**PROGRAMMI****CARATTERISTICHE**

Motore: Inverter
 Capacità nominale (ps): 9
 Tradizionale
 Numero di programmi: 5
 Temperature di lavaggio: 50, 60 °C
 Colore frontalino: Nero
 Comandi: Elettronici
Opzione di partenza ritardata: 3 ore
 Spie esaurimento sale e brillantante
 Indicatore di fine ciclo con segnale acustico
N° cesti: 2
 Cestelli grigi con inserti grigi
 Regolazione in altezza del cestello superiore: Ad estrazione, su due livelli
 Cestello superiore: Con inserti fissi
Cestello inferiore: Con inserti fissi
 Cestello inferiore con inserti rompi-goccia
Dimensioni massime piatto caricabile su cestello inferiore: 31,5 cm
 Vasca e filtro in acciaio inox
 Bilancianti, Sliding, FLEXIFIT
 Piedino posteriore regolabile da davanti

ETICHETTA ENERGETICA

Classe di Efficienza Energetica: F
 Consumo energetico [per 100 cicli, basati sul programma eco]: 78 kWh
 Consumo di acqua [per ciclo]: 9.9 l

Codice EAN: 8017709302894

KITGH

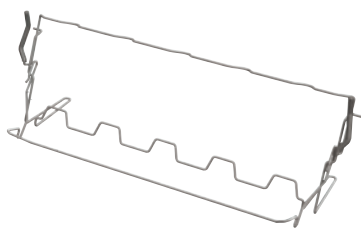
149,00 €

KITPLV2

75,00 €

KITFLEXI

21,00 €



Kit Portacalici per lavastoviglie 60 cm
con inserti abbattibili nel cesto inferiore
(eccetto STL361DQ)

Codice EAN: 8017709206147



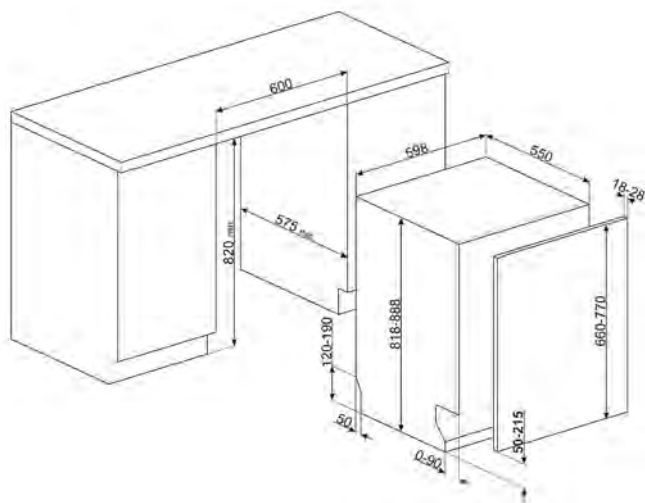
Kit prolunga 2 metri (eccetto STL361DQ)

Codice EAN: 8017709217037



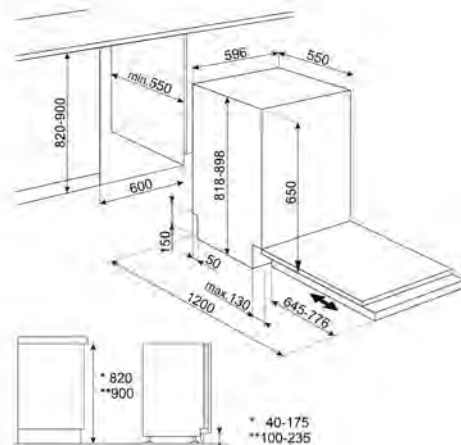
Kit per ante con peso > 11 kg (eccetto
STL361DQ)

Codice EAN: 8017709300340



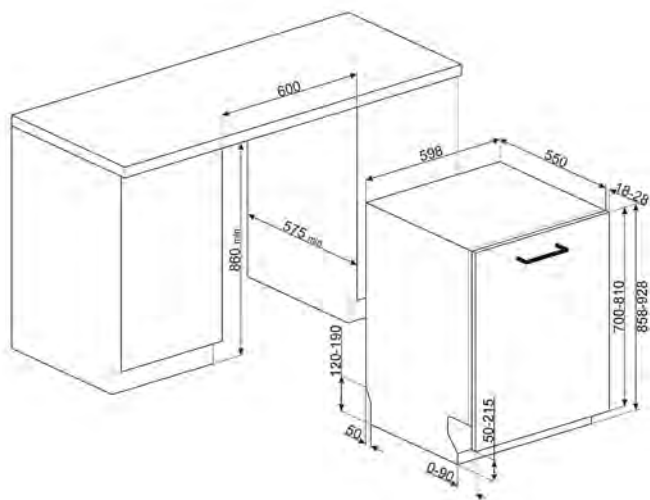
LAVASTOVIGLIE LARGHEZZA 60 CM:

STL324AGLL, STL324AQL, STL323AL, STL324BQLLW, STL324BQL,
STL323BL, STL333CL, STL253CL, STL352C, STL272D



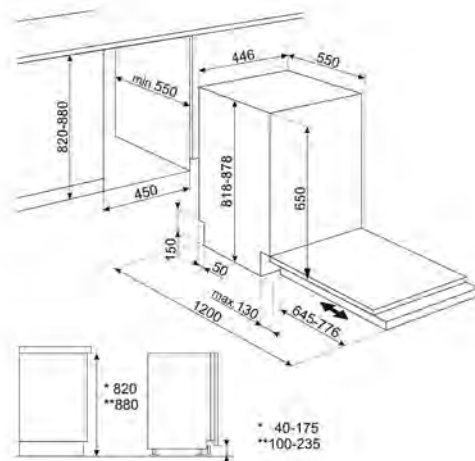
LAVASTOVIGLIE LARGHEZZA 60 CM:

STL361DQ



LAVASTOVIGLIE ALTEZZA 86 CM ANTA LUNGA:

STL324AQLH, STL332CH, STL252CH



LAVASTOVIGLIE LARGHEZZA 45 CM:

ST4533IN, ST4512IN

KIT82CX

239,00 €

KIT82CN

319,00 €



Pannello porta acciaio inox maniglia Canali per lavastoviglie a scomparsa totale h. 82 cm.

Codice EAN: 80177092310646



Pannello porta matt black maniglia Canali per lavastoviglie a scomparsa totale h. 82 cm.

Codice EAN: 8017709336059

Lavastoviglie



ACQUASTOP TOTALE I dispositivi sono in grado di rilevare, grazie a due sensori, accidentali perdite d'acqua nella vasca o nel tubo. In tal caso il ciclo di lavaggio si blocca e l'acqua presente viene espulsa attraverso il tubo di scarico.



ACQUASTOP SINGOLO Il dispositivo è in grado di rilevare, grazie a un sensore posizionato sulla bacinella sottovasca, accidentali perdite d'acqua nella vasca. In tal caso il ciclo di lavaggio si blocca e l'acqua presente viene espulsa attraverso il tubo di scarico.



ACTIVE LIGHT Dispositivo che, proiettando sul pavimento un raggio di luce di colore rosso mentre la lavastoviglie è in funzione, permette di capire all'istante se è attivo il lavaggio, senza dover aprire la macchina. Al termine del ciclo, la luce si spegne automaticamente.



AQUATEST Il sensore è un sensore elettronico che misura il grado di trasparenza dell'acqua al termine della fase di ammollo iniziale. Sulla base dei valori rilevati, il sensore imposta il programma più adatto, ottenendo così i migliori risultati di lavaggio con l'utilizzo della minima quantità di acqua.



PARTENZA DIFFERITA Opzione per posticipare la partenza del programma desiderato fino a 24h per programmare il funzionamento della lavastoviglie nella fascia oraria desiderata.



EASYGLIDE: Il sistema, presente sul cestello superiore, ne migliora lo scorrimento, rendendo più semplici le operazioni di estrazione.



SISTEMA EXTRAGLIDE Il sistema di guide che rende ancora più fluido e morbido lo scorrimento del secondo cestello. Ne agevola il movimento anche a pieno carico, e grazie alla maggiore escursione, facilita l'inserimento delle stoviglie nel cesto.



TERZO CESTO FLEXIDUO Composto da due inserti distinti, removibili e diversamente posizionabili che garantiscono una maggiore flessibilità e comodità di carico.



SISTEMA FLEXIFIT (SLIDING): Le cerniere permettono lo scorrimento del pannello cucina sull'anta della lavastoviglie consentendo un'altezza minima di zoccolo cucina pari a 5 cm.



FLEXIZONE 1/2 L'opzione è adatta per lavare poche stoviglie, distribuite in entrambi i cestelli. Inoltre, consente un risparmio di energia, acqua e tempo con la totale flessibilità di carico.



INVERTER 2.0 Il lavoro di Smeg volto al miglioramento continuo delle prestazioni e dell'efficienza energetica ha permesso la creazione del motore Inverter di seconda generazione 2.0 caratterizzato da una maggior efficienza e durabilità nel tempo che permette il raggiungimento di altissime prestazioni con un abbassamento dei consumi energetici e dei livelli di rumorosità.



LIVELLO DI SILENZIOSITÀ È ottenuto grazie ad un eccellente isolamento e speciali dispositivi, studiati appositamente per attutire il suono generato durante il funzionamento della lavastoviglie. In gamma sono presenti modelli con vari livelli di silenziosità.



LAVAGGIO ORBITALE Il sistema è costituito da un doppio irroratore che, grazie a rotazioni sovrapposte e contemporanee, permette all'acqua di raggiungere uniformemente tutto lo spazio interno per avere importanti risultati di lavaggio.



LAVAGGIO PLANETARIUM Il sistema con alte rotazioni per minuto, garantisce la completa copertura della vasca, grazie alla rotazione simultanea di base ed irroratori, ed ottimi risultati di lavaggio.



AUTO 45°- 65° Il programma è pensato per stoviglie normalmente sporche. Grazie all'azione automatica del sensore Aquatest, ottimizza i principali parametri di lavaggio quali tempo, temperatura e carico di acqua.



CALICI 45° Il programma è dedicato alle stoviglie più delicate come bicchieri e porcellane.



GREEN EXPRESS 55° Programma di lavaggio rapido con bassi consumi di acqua ed energia.



65° 1/2 QUOTIDIANO MEZZO CARICO: Il programma è studiato per lavare poche stoviglie normalmente sporche.



65° MIX: Il programma è indicato per stoviglie miste e pentole di uso quotidiano, senza particolari incrostazioni.



150° DELICATO: Il programma è indicato per stoviglie delicate normalmente sporche.



ECO Il programma Eco è adatto per lavare stoviglie normalmente sporche. Utilizzando il programma Eco sono garantite le migliori prestazioni in termini di efficienza energetica.



60 min FULL EXPRESS 60' Programma di lavaggio rapido per stoviglie miste e pentole con sporco normale, anche con residui secchi. In 60 minuti le stoviglie vengono lavate ed asciugate.



65° Mix: Il programma Mix è indicato per stoviglie miste e pentole di uso quotidiano, senza particolari incrostazioni.



SILENT Programma indicato per il lavaggio di stoviglie normalmente sporche, anche con residui secchi. Garantisce la massima riduzione della rumorosità.



SPECIAL L'opzione selezionata insieme ad un qualsiasi programma di lavaggio permette di attivare una serie di programmi aggiuntivi.



27min EXPRESS 27' Il programma Express 27' è un ciclo di lavaggio rapido, a basse temperature, per stoviglie poco sporche.



70° ULTRACLEAN Il programma, terminando con un risciacquo antibatterico a 70°C, assicura un'azione battericida aggiuntiva e una profonda pulizia delle stoviglie.



NUMERO DEI COPERTI



75° HYGIENE 99,9% Programma di lavaggio ad alta temperatura. Il risciacquo a 75° garantisce l'eliminazione del 99,9% di germi e batteri.



STERYL Programma indicato per un lavaggio intensivo di piatti pentole, padelle, taglieri, biberon. Ideale per stoviglie utilizzate da bambini o soggetti allergici per ottenere un livello più elevato di igiene.



CLEAN&SHINE La funzione per avere risultati di pulizia perfetti, questa opzione aggiunge al ciclo di lavaggio un extra risciacquo per ottenere stoviglie ancora più lucenti.

	STL324AQLL	STL324AQL	STL323AL	STL324BQLLW
Installazione	Incasso scomparsa totale	Incasso scomparsa totale	Incasso scomparsa totale	Incasso scomparsa totale
Colore frontalino	Silver (grigio oropal)	Silver (grigio oropal)	Nero	Silver (grigio oropal)
Larghezza commerciale	60 cm	60 cm	60 cm	60 cm
Altezza commerciale	82 cm	82 cm	82 cm	82 cm
Numero coperti	14	14	13	14
Rumorosità (dB(A) re 1pW)	42	42	42	42
Numero di programmi	12+2	12+2	10+1	12+2
Temperature di lavaggio (°C)	38, 45, 50, 55, 65, 70, 75	38, 45, 50, 55, 65, 70, 75	38, 45, 50, 55, 65, 70, 75	38, 45, 50, 55, 65, 70, 75
Ammollo	•	•	•	•
Delicato	•	•	•	•
ECO	•	•	•	•
Auto 45-65	•	•	•	•
Opzione di partenza ritardata	Fino a 24 ore	Fino a 24 ore	Fino a 24 ore	Fino a 24 ore
Opzione 1/2 carico FlexiZone	•	•	•	•
Colore cestelli	Grigio	Grigio	Grigio	Grigio
Colore componentistica cestelli	Grigio	Grigio	Grigio	Grigio
Maniglia	In plastica con inserto Inox su cesto inferiore e superiore	In plastica con inserto Inox su cesto inferiore e superiore	In plastica su cesto superiore e inferiore	In plastica con inserto Inox su cesto inferiore e superiore
N° cesti	3, FlexiDuo con Easy Glide	3, FlexiDuo con Easy Glide	3, FlexiDuo	3, FlexiDuo con Easy Glide
Cestello superiore	con 3 inserti abbattibili	con 3 inserti abbattibili	con 1 inserto abbattibile	con 3 inserti abbattibili
Regolazione in altezza del cestello superiore	Su tre livelli (5 cm)	Su tre livelli (5 cm)	Su tre livelli (5 cm)	Su tre livelli (5 cm)
Cestello superiore con sistema di scorrimento EasyGlide			•	
Guide telescopiche acciaio inox Extra Glide	•	•		•
Cestello inferiore	Con 4 inserti abbattibili	Con 4 inserti abbattibili	Con 2 inserti abbattibili	Con 4 inserti abbattibili
Comandi	Elettronici touch control	Elettronici touch control	Elettronici	Elettronici touch control
Display	Programmazione partenza differita, Indicazione durata programma, Consumi	Programmazione partenza differita, Indicazione durata programma, Consumi	Programmazione partenza differita, Indicazione durata programma, Indicazione tempo residuo	Programmazione partenza differita, Indicazione durata programma, Consumi
Indicatore esaurimento sale	Spia	Spia	Spia	Spia
Indicatore brillantante	Spia	Spia	Spia	Spia
Indicatore di fine ciclo	Luce a pavimento, ActiveLight	Luce a pavimento, ActiveLight	Luce a pavimento, ActiveLight	Luce a pavimento, ActiveLight
Sistema di lavaggio	Planetarium	Planetarium	Planetarium	Planetarium
Terzo irroratore superiore	Singolo	Singolo	Singolo	Singolo
Decalcificatore	A regolazione elettronica	A regolazione elettronica	A regolazione elettronica	A regolazione elettronica
Sensore di torbidità Aquatest	•	•	•	•
Sistema protezione antiaggimento	Acquastop totale	Acquastop totale	Acquastop totale	Acquastop totale
Alimentazione acqua	Singola; acqua fredda/calda fino a 60°C - risparmio energetico con acqua calda fino al 35%	Singola; acqua fredda/calda fino a 60°C - risparmio energetico con acqua calda fino al 35%	Singola; acqua fredda/calda fino a 60°C - risparmio energetico con acqua calda fino al 35%	Singola; acqua fredda/calda fino a 60°C - risparmio energetico con acqua calda fino al 35%
Sistema di asciugatura	A condensazione naturale, con sistema Dry Assist + di apertura automatica della porta a fine ciclo	A condensazione naturale, con sistema Dry Assist + di apertura automatica della porta a fine ciclo	A condensazione naturale, con sistema Dry Assist + di apertura automatica della porta a fine ciclo	A condensazione naturale, con sistema Dry Assist + di apertura automatica della porta a fine ciclo
Illuminazione interna	A led bianco			A led bianco
Materiale vasca	Acciaio inox	Acciaio inox	Acciaio inox	Acciaio inox
Filtro	Acciaio inox	Acciaio inox	Acciaio inox	Acciaio inox
Cerniere	Bilancianti, Sliding, FLEXIFIT	Bilancianti, Sliding, FLEXIFIT	Bilancianti, Sliding, FLEXIFIT	Bilancianti, Sliding, FLEXIFIT
Piedini regolabili	7 cm, da 820 a 890 mm	7 cm, da 820 a 890 mm	7 cm, da 820 a 890 mm	7 cm, da 820 a 890 mm
Classe di efficienza energetica	A	A	A	B
Potenza installata (W)	1800	1800	1800	1800

	STL324BQL	STL323BL	STL333CL	STL352C
Installazione	Incasso scomparsa totale	Incasso scomparsa totale	Incasso scomparsa totale	Incasso scomparsa totale
Colore frontalino	Silver (grigio oropal)	Silver (grigio oropal)	Silver (grigio oropal)	Silver (grigio oropal)
Larghezza commerciale	60 cm	60 cm	60 cm	60 cm
Altezza commerciale	82 cm	82 cm	82 cm	82 cm
Numero coperti	14	13	13	13
Rumorosità (dB(A) re 1pW)	42	42	43	45
Numero di programmi	12+2	10+1	10+1	10+1
Temperature di lavaggio (°C)	38, 45, 50, 55, 65, 70, 75	38, 45, 50, 55, 65, 70, 75	38, 45, 50, 55, 65, 70, 75	38, 45, 50, 55, 65, 70, 75
Ammollo	•	•	•	•
Delicato	•			•
ECO	•	•	•	•
Auto 45-65	•	•	•	
Opzione di partenza ritardata	Fino a 24 ore	Fino a 24 ore	Fino a 24 ore	Fino a 24 ore
Opzione 1/2 carico FlexiZone	•	•	•	•
Colore cestelli	Grigio	Grigio	Grigio	Grigio
Colore componentistica cestelli	Grigio	Grigio	Grigio	Grigio
Maniglia	In plastica con inserto Inox su cesto inferiore e superiore	In plastica con inserto Inox su cesto inferiore e superiore	In plastica con inserto Inox su cesto inferiore e superiore	In plastica su cesto superiore e inferiore
N° cesti	3, FlexiDuo con Easy Glide	3, FlexiDuo	3, FlexiDuo	3, Flexi
Cestello superiore	con 3 inserti abbattibili	con 1 inserto abbattibile	con 1 inserto abbattibile	Con inserti fissi
Regolazione in altezza del cestello superiore	Su tre livelli (5 cm)	Su tre livelli (5 cm)	Su tre livelli (5 cm)	Su tre livelli (5 cm)
Cestello superiore con sistema di scorrimento EasyGlide		•	•	
Guide telescopiche acciaio inox Extra Glide	•			
Cestello inferiore	Con 4 inserti abbattibili	Con 2 inserti abbattibili	Con 2 inserti abbattibili	Con 2 inserti abbattibili
Comandi	Elettronici touch control	Elettronici	Elettronici	Elettronici
Display	Programmazione partenza differita, Indicazione durata programma, Consumi	Programmazione partenza differita, Indicazione durata programma	Programmazione partenza differita, Indicazione durata programma	Programmazione partenza differita, Indicazione durata programma
Indicatore esaurimento sale	Spia	Spia	Spia	Spia
Indicatore brillantante	Spia	Spia	Spia	Spia
Indicatore di fine ciclo	Luce a pavimento, ActiveLight	Luce a pavimento, ActiveLight	Luce a pavimento, ActiveLight	Segnale sonoro
Sistema di lavaggio	Planetarium	Planetarium	Planetarium	Orbitale
Terzo irroratore superiore	Singolo	Singolo	Singolo	Singolo
Decalcificatore	A regolazione elettronica	A regolazione elettronica	A regolazione elettronica	A regolazione elettronica
Sensore di torbidità Aquatest	•	•	•	
Sistema protezione antiallagamento	Acquastop totale	Acquastop totale	Acquastop totale	Acquastop totale
Alimentazione acqua	Singola; acqua fredda/calda fino a 60°C - risparmio energetico con acqua calda fino al 35%	Singola; acqua fredda/calda fino a 60°C - risparmio energetico con acqua calda fino al 35%	Singola; acqua fredda/calda fino a 60°C - risparmio energetico con acqua calda fino al 35%	Singola; acqua fredda/calda fino a 60°C - risparmio energetico con acqua calda fino al 35%
Sistema di asciugatura	A condensazione naturale, con sistema Dry Assist + di apertura automatica della porta a fine ciclo	A condensazione naturale, con sistema Dry Assist + di apertura automatica della porta a fine ciclo	A condensazione naturale, con sistema Dry Assist + di apertura automatica della porta a fine ciclo	A condensazione naturale, con sistema Dry Assist + di apertura automatica della porta a fine ciclo
Illuminazione interna				
Materiale vasca	Acciaio inox	Acciaio inox	Acciaio inox	Acciaio inox
Filtro	Acciaio inox	Acciaio inox	Acciaio inox	Acciaio inox
Cerniere	Bilancianti, Sliding, FLEXIFIT	Bilancianti, Sliding, FLEXIFIT	Bilancianti, Sliding, FLEXIFIT	Bilancianti, Sliding, FLEXIFIT
Piedini regolabili	7 cm, da 820 a 890 mm	7 cm, da 820 a 890 mm	7 cm, da 820 a 890 mm	7 cm, da 820 a 890 mm
Classe di efficienza energetica	B	B	C	C
Potenza installata (W)	1800	1800	1800	1800

	STL361DQ	STL253CL	STL272D	STL324AQLH
Installazione	Incasso scomparsa totale	Incasso scomparsa totale	Incasso scomparsa totale	Incasso scomparsa totale
Colore frontalino	Nero	Silver (grigio oropal)	Silver (grigio oropal)	Silver (grigio oropal)
Larghezza commerciale	60 cm	60 cm	60 cm	60 cm
Altezza commerciale	82 cm	82 cm	82 cm	86 cm
Numero coperti	14	13	13	14
Rumorosità (dB(A) re 1pW)	46	45	47	42
Numero di programmi	8	10+1	10+1	12+2
Temperature di lavaggio (°C)	38, 45, 50, 55, 65, 70, 75	38, 45, 50, 55, 65, 70, 75	38, 45, 50, 55, 65, 70, 75	38, 45, 50, 55, 65, 70, 75
Ammollo	•	•	•	•
Delicato			•	•
ECO	•	•	•	•
Auto 45-65		•		•
Opzione di partenza ritardata	Fino a 24 ore	Fino a 24 ore	Fino a 24 ore	Fino a 24 ore
Opzione 1/2 carico FlexiZone		•	•	•
Colore cestelli	Grigio	Grigio	Grigio	Grigio
Colore componentistica cestelli	Grigio	Grigio	Grigio	Grigio
Maniglia	In plastica con inserto Inox su cesto inferiore e superiore	In plastica con inserto Inox su cesto inferiore e superiore	In plastica su cesto superiore e inferiore	In plastica con inserto Inox su cesto inferiore e superiore
N° cesti	3, FlexiDuo	2	2	3, FlexiDuo con Easy Glide
Cestello superiore	Con inserti fissi	con 1 inserto abbattibile	Con inserti fissi	con 3 inserti abbattibili
Regolazione in altezza del cestello superiore	Su due livelli (4 cm)	Su tre livelli (5 cm)	Su tre livelli (5 cm)	Su tre livelli (5 cm)
Cestello superiore con sistema di scorrimento EasyGlide Guide telescopiche acciaio inox Extra Glide		•		•
Cestello inferiore	Con 2 inserti abbattibili	Con 2 inserti abbattibili	Con 2 inserti abbattibili	Con 4 inserti abbattibili
Comandi	Elettronici	Elettronici	Elettronici	Elettronici touch control
Display	Programmazione partenza differita, Indicazione durata programma, Indicazione tempo residuo	Programmazione partenza differita, Indicazione durata programma	Programmazione partenza differita, Indicazione durata programma	Programmazione partenza differita, Indicazione durata programma, Consumi
Indicatore esaurimento sale	Spia	Spia	Spia	Spia
Indicatore brillantante	Spia	Spia	Spia	Spia
Indicatore di fine ciclo	A display con segnale sonoro	Luce a pavimento, ActiveLight	Segnale sonoro	Luce a pavimento, ActiveLight
Sistema di lavaggio	Tradizionale	Planetarium	Orbitale	Planetarium
Terzo irroratore superiore		Singolo	Singolo	Singolo
Decalcificatore	A regolazione elettronica	A regolazione elettronica	A regolazione elettronica	A regolazione elettronica
Sensore di torbidità Aquatest	•	•		•
Sistema protezione antiallagamento	Acquastop totale	Acquastop totale	Acquastop totale	Acquastop totale
Alimentazione acqua	Singola; acqua fredda/calda fino a 60°C - risparmio energetico con acqua calda fino al 35%	Singola; acqua fredda/calda fino a 60°C - risparmio energetico con acqua calda fino al 35%	Singola; acqua fredda/calda fino a 60°C - risparmio energetico con acqua calda fino al 35%	Singola; acqua fredda/calda fino a 60°C - risparmio energetico con acqua calda fino al 35%
Sistema di asciugatura	A condensazione naturale, con sistema Dry Assist + di apertura automatica della porta a fine ciclo	A condensazione naturale, con sistema Dry Assist + di apertura automatica della porta a fine ciclo	A condensazione naturale, con sistema Dry Assist + di apertura automatica della porta a fine ciclo	A condensazione naturale, con sistema Dry Assist + di apertura automatica della porta a fine ciclo
Materiale vasca	Acciaio inox	Acciaio inox	Acciaio inox	Acciaio inox
Filtro	Acciaio inox	Acciaio inox	Acciaio inox	Acciaio inox
Cerniere	Bilancianti, Sliding, FLEXIFIT	Bilancianti, Sliding, FLEXIFIT	Bilancianti, Sliding, FLEXIFIT	Bilancianti, Sliding, FLEXIFIT
Piedini regolabili	8 cm, da 820 a 900 mm	7 cm, da 820 a 890 mm	7 cm, da 820 a 890 mm	7 cm, da 860 a 930 mm
Classe di efficienza energetica	D	C	D	A
Potenza installata (W)	1800	1800	1800	1800

	STL332CH	STL252CH	ST4533IN	ST4512IN
Installazione	Incasso scomparsa totale	Incasso scomparsa totale	Incasso scomparsa totale	Incasso scomparsa totale
Colore frontalino	Silver (grigio oropal)	Silver (grigio oropal)	Nero	Nero
Larghezza commerciale	60 cm	60 cm	45 cm	45 cm
Altezza commerciale	86 cm	86 cm	82 cm	82 cm
Numero coperti	13	13	10	9
Rumorosità (dB(A) re 1pW)	43	45		
Numero di programmi	10+1	10+1	8	5
Temperature di lavaggio (°C)	38, 45, 50, 55, 65, 70, 75	38, 45, 50, 55, 65, 70, 75	50, 60	50, 60
Ammollo	•	•	•	•
Delicato	•	•		
ECO	•	•	•	•
Auto 45-65				
Opzione di partenza ritardata	Fino a 24 ore	Fino a 24 ore	Fino a 24 ore	3 ore
Opzione 1/2 carico FlexiZone	•	•		
Colore cestelli	Grigio	Grigio	Grigio	Grigio
Colore componentistica cestelli	Grigio	Grigio	Grigio	Grigio
Maniglia	In plastica su cesto superiore e inferiore	In plastica su cesto superiore e inferiore	In plastica su cesto superiore e inferiore	
N° cesti	3, Flexi	2	3, Flexi	2
Cestello superiore	Con inserti fissi	Con inserti fissi	Con inserti fissi	Con inserti fissi
Regolazione in altezza del cestello superiore	Su tre livelli (5 cm)	Su tre livelli (5 cm)	Su due livelli (4 cm)	Ad estrazione, su due livelli
Cestello superiore con sistema di scorrimento EasyGlide	•			
Guide telescopiche acciaio inox Extra Glide				
Cestello inferiore	Con 2 inserti abbattibili	Con 2 inserti abbattibili	Con 2 inserti abbattibili	Con inserti fissi
Comandi	Elettronici	Elettronici	Elettronici	Elettronici
Display	Programmazione partenza differita, Indicazione durata programma	Programmazione partenza differita, Indicazione durata programma	Programmazione partenza differita, Indicazione durata programma, Consumi	
Indicatore esaurimento sale	Spia	Spia	Spia	Spia
Indicatore brillante	Spia	Spia	Spia	Spia
Indicatore di fine ciclo	Segnale sonoro	Segnale sonoro	Luce a pavimento, ActiveLight	Segnale sonoro
Sistema di lavaggio	Orbitale	Orbitale	Tradizionale	Tradizionale
Terzo irroratore superiore	Singolo	Singolo		
Decalcificatore	A regolazione elettronica	A regolazione elettronica	A regolazione elettronica	A regolazione elettronica
Sensore di torbidità Aquatest			•	
Sistema protezione antiallagamento	Acquastop totale	Acquastop totale	Acquastop totale	Acquastop singolo
Alimentazione acqua	Singola; acqua fredda/calda fino a 60°C - risparmio energetico con acqua calda fino al 35%	Singola; acqua fredda/calda fino a 60°C - risparmio energetico con acqua calda fino al 35%	Singola; acqua fredda/calda fino a 60°C - risparmio energetico con acqua calda fino al 35%	Singola; acqua fredda/calda fino a 60°C - risparmio energetico con acqua calda fino al 35%
Sistema di asciugatura	A condensazione naturale, con sistema Dry Assist + di apertura automatica della porta a fine ciclo	A condensazione naturale, con sistema Dry Assist + di apertura automatica della porta a fine ciclo	A condensazione naturale, con sistema Dry Assist di apertura automatica della porta a fine ciclo	A condensazione naturale, con sistema Dry Assist di apertura automatica della porta a fine ciclo
Materiale vasca	Acciaio inox	Acciaio inox	Acciaio inox	Acciaio inox
Filtro	Acciaio inox	Acciaio inox	Acciaio inox	Acciaio inox
Cerniere	Bilancianti, Sliding, FLEXIFIT	Bilancianti, Sliding, FLEXIFIT	Bilancianti, Sliding, FLEXIFIT	Bilancianti, Sliding, FLEXIFIT
Piedini regolabili	7 cm, da 860 a 930 mm	7 cm, da 860 a 930 mm	6 cm, da 820 a 880 mm	6 cm, da 820 a 880 mm
Classe di efficienza energetica	C	C		
Potenza installata (W)	1800	1800	1950	1950

Frigoriferi e congelatori

I frigoriferi e congelatori Smeg offrono prestazioni elevate, garantendo la conservazione ottimale dei cibi. Disponibili in diverse versioni, capacità e dimensioni, sono progettati internamente per massimizzare lo spazio e mantenere gli alimenti freschi nel modo più efficace possibile.



Combinato 75 cm



C875TNE
(l: 69 cm; h: 200 cm)
Pagina 322



C475VE
(l: 69 cm; h: 190 cm)
Pagina 322

Combinato



C8194TNE
(l: 54 cm; h: 190 cm)
Pagina 324



C8175TNE
(l: 54 cm; h: 178 cm)
Pagina 326



C9174DN2D
(l: 55,7 cm; h: 178 cm)
Pagina 324



C9174TN5D
(l: 54,6 cm; h: 178 cm)
Pagina 324



C81721E
(l: 54,6 cm; h: 178 cm)
Pagina 326

Monoporta



S8C1721E
(l: 54,8 cm; h: 178 cm)
Pagina 328



S8L1743E
(l: 54,8 cm; h: 178 cm)
Pagina 328

Monoporta autoportante



S8L174D3E
(l: 55,6 cm; h: 178 cm)
Pagina 328

**Libera
installazione**



FA3905RX5
(l:70,4cm;h:70cm)
Pagina 336



FA3905LX5
(l:70,4cm;h:70cm)
Pagina 336

**Frigoriferi
Statici**

**Congelatori
No Frost**

**Congelatori
Statici**



C4172E
(l: 54,6 cm; h: 178 cm)
Pagina 326



S4C122E
(l: 54,8 cm; h: 122 cm)
Pagina 330



S4L120E
(l: 54,8 cm; h: 122,5 cm)
Pagina 330



S4C102E
(l: 54,8 cm; h: 103 cm)
Pagina 331



S4L100E
(l: 54,8 cm; h: 103 cm)
Pagina 331



S4C092E
(l: 54,8 cm; h: 88 cm)
Pagina 332



S4L090E
(l: 54,8 cm; h: 88 cm)
Pagina 332



U8C082DE
(l: 59,6cm; h: 82cm)
Pagina 334



U8L080DE
(l: 59,6cm; h: 82cm)
Pagina 334



S8F174NE
(l: 54,8 cm; h: 178 cm)
Pagina 329



S4F094E
(l: 55 cm; h: 88 cm)
Pagina 332



S8F174DNE
(l: 55,6cm; h: 178cm)
Pagina 329

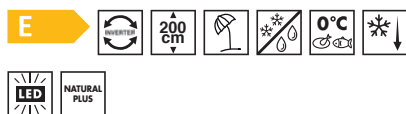


U8F082DE
(l: 59,6cm; h: 82cm)
Pagina 334



C875TNE 1.799,00 €

FRIGORIFERO COMBINATO, **LARGHEZZA 75 CM**
NICCHIA DA INCASSO: H. 200 CM



No Frost Totale

Tipo di controllo della temperatura: Elettronico

Funzioni display: Holiday, Congelamento rapido, Raffreddamento rapido, Allarme temperatura

Allarme temperatura

Allarme porta aperta

Porta reversibile

Cerniere a destra

A traino

FRIGORIFERO:

3 ripiani regolabili in cristallo

Numero cassetti frutta e verdura: 1

Tipologia verduriera: Standard

Ripiano copriverduriere in cristallo

Ripiano porta - bottiglie

Accessori frigorifero: Porta-uova

CONTROPORTA:

Numero mensole porta-bottiglie: 1

5 balconcini portaoggetti

CONGELATORE:

Numero cassetti: 3

Accessories: 1 contenitore ghiaccio

Codice EAN: 8017709321178



C475VE 1.599,00 €

FRIGORIFERO COMBINATO, **LARGHEZZA 75 CM**
NICCHIA DA INCASSO: H. 200 CM



No Frost Totale

Tipo di controllo della temperatura: Elettronico

Funzioni display: Holiday, Congelamento rapido, Raffreddamento rapido, Allarme temperatura

Allarme temperatura

Allarme porta aperta

Porta reversibile

Cerniere a destra

A traino

FRIGORIFERO:

3 ripiani regolabili in cristallo

Numero cassetti frutta e verdura: 1

Tipologia verduriera: Standard

Ripiano copriverduriere in cristallo

Ripiano porta - bottiglie

Accessori frigorifero: Porta-uova

CONTROPORTA:

Numero mensole porta-bottiglie: 1

5 balconcini portaoggetti

CONGELATORE:

Numero cassetti: 3

Accessories: 1 contenitore ghiaccio

Codice EAN: 8017709321161



Più spazio Più libertà

Una combinazione perfetta di capacità, funzionalità e design discreto. I frigoriferi da incasso larghi **75 centimetri** sono ideali per chi vuole integrare il frigo nella cucina, senza rinunciare alla possibilità di conservare una grande quantità di alimenti e bevande.

**C8194TNE**

1.399,00 €

FRIGORIFERO COMBINATO
NICCHIA DA INCASSO: H. 190 CM

No Frost Totale - Due circuiti di raffreddamento
 Tipo di controllo della temperatura: Elettronico
 Funzioni display: Holiday, Congelamento rapido, Raffreddamento rapido, Eco, Allarme temperatura
 Allarme temperatura
 Allarme porta aperta
Porta reversibile
 Cerniere a destra
A traino

FRIGORIFERO:

4 ripiani regolabili in cristallo
 Numero cassetti frutta e verdura: 1
 Tipologia verduriera: Standard
 Ripiano copriverduriera in cristallo
 Ripiano porta - bottiglie
 Accessori frigorifero: Porta-uova

CONTROPORTA:

Numero mensole porta-bottiglie: 1
 5 balconcini portaoggetti

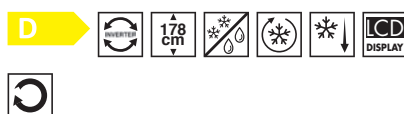
CONGELATORE:

Numero cassetti: 3
 Accessories: 1 contenitore ghiaccio

Codice EAN: 8017709293444

**C9174DN2D**

2.099,00 €

FRIGORIFERO COMBINATO
NICCHIA DA INCASSO: H. 178 CM

No Frost Totale - Due circuiti di raffreddamento
 Tipo di controllo della temperatura: Elettronico
 Funzioni display: Congelamento rapido, Raffreddamento rapido, Allarme temperatura
 Allarme porta aperta
Porta reversibile
 Cerniere a destra
Autoportante

FRIGORIFERO:

4 ripiani regolabili in cristallo
 Numero cassetti frutta e verdura: 1
 Tipologia verduriera: Standard
 Ripiano copriverduriera in cristallo
 Ripiano porta - bottiglie
 Accessori frigorifero: Porta-uova

CONTROPORTA:

Numero mensole porta-bottiglie: 1
 5 balconcini portaoggetti

CONGELATORE:

Numero cassetti: 3
 Accessories: 1 contenitore ghiaccio

Codice EAN: 8017709337230

**C9174TN5D**

1.899,00 €

FRIGORIFERO COMBINATO
NICCHIA DA INCASSO: H. 178 CM

No Frost Totale - Due circuiti di raffreddamento
 Tipo di controllo della temperatura: Elettronico
 Funzioni display: Congelamento rapido, Eco, Raffreddamento rapido, Allarme temperatura
 Allarme porta aperta
Porta reversibile
 Cerniere a destra
A traino

FRIGORIFERO:

4 ripiani regolabili in cristallo
 Numero cassetti frutta e verdura: 1
 Tipologia verduriera: Standard
 Ripiano copriverduriera in cristallo
 Ripiano porta - bottiglie
 Accessori frigorifero: Porta-uova

CONTROPORTA:

Numero mensole porta-bottiglie: 1
 5 balconcini portaoggetti

CONGELATORE:

Numero cassetti: 3
 Accessories: 1 contenitore ghiaccio

Codice EAN: 8017709337223



*Life Plus 0°C
massima
freschezza*

Il sistema Life Plus 0°C crea l'ambiente ideale per la conservazione di carne e pesce, mantenendoli a una temperatura inferiore rispetto al resto del frigorifero. Inoltre, grazie al pratico cassetto, è possibile disporre gli alimenti in modo più ordinato, consentendo un utilizzo più efficiente dello spazio disponibile.

*Natural Plus
alleato delle
vitamine*

Il sistema Natural Plus, con la sua innovativa tecnologia Blu Light, prolunga i tempi di conservazione di frutta e verdura, garantendo una preservazione più duratura del loro contenuto vitaminico.



C8175TNE

1.299,00 €

FRIGORIFERO COMBINATO
NICCHIA DA INCASSO: H. 178 CM



No Frost Totale - Due circuiti di raffreddamento
Tipo di controllo della temperatura: Elettronico
Funzioni display: Holiday, Congelamento rapido, Raffreddamento rapido, Allarme temperatura
Allarme temperatura
Allarme porta aperta
Porta reversibile
Cerniere a destra
A traino
Volume lordo totale: 275 l

FRIGORIFERO:
Scomparto alimenti freschi - Volume utile: 166 l
2 ripiani regolabili in cristallo
Numero cassetti frutta e verdura: 1
Tipologia verduriera: Standard
Ripiano coprивerduriera in cristallo
Ripiano porta - bottiglie
Accessori frigorifero: Porta-uova

CONTROPORTA:
Numero mensole porta-bottiglie: 1
2 balconcini portaoggetti

CONGELATORE:
Scomparti Alimenti Congelati - Volume utile: 69 l
Numero cassetti: 3
Accessories: 1 contenitore ghiaccio

Codice EAN: 8017709293420



C81721E

1.049,00 €

FRIGORIFERO COMBINATO
NICCHIA DA INCASSO: H. 178 CM



Ventilato
Tipo di controllo della temperatura: Elettromeccanico
Funzioni display: Congelamento rapido, Allarme temperatura
Allarme porta aperta
Porta reversibile
Cerniere a destra
A traino

FRIGORIFERO:
4 ripiani regolabili in cristallo
Numero cassetti frutta e verdura: 2
Tipologia verduriera: Standard
Ripiano coprивerduriera in cristallo
Accessori frigorifero: Porta-uova

CONTROPORTA:
Numero mensole porta-bottiglie: 1
2 balconcini portaoggetti
Numero mensole con coperchio trasparente: 1

CONGELATORE:
Numero cassetti: 3
Accessories: 1 contenitore ghiaccio

Codice EAN: 8017709323943



C4172E

899,00 €

FRIGORIFERO COMBINATO
NICCHIA DA INCASSO: H. 178 CM



Statico
Tipo di controllo della temperatura: Elettromeccanico
Funzioni display: Congelamento rapido, Allarme temperatura
Allarme porta aperta
Porta reversibile
Cerniere a destra
A traino

FRIGORIFERO:
4 ripiani regolabili in cristallo
Numero cassetti frutta e verdura: 2
Tipologia verduriera: Standard
Ripiano coprивerduriera in cristallo
Accessori frigorifero: Porta-uova

CONTROPORTA:
Numero mensole porta-bottiglie: 1
2 balconcini portaoggetti
Numero mensole con coperchio trasparente: 1

CONGELATORE:
Numero cassetti: 3
Accessories: 1 contenitore ghiaccio

Codice EAN: 8017709323905



*Anche il frigo
si merita
una vacanza*

Raramente ci si pensa ma il frigorifero è l'unico elettrodomestico che non viene mai spento, nemmeno quando si sta lontano da casa per parecchio tempo. I frigoriferi Smeg sono dotati della **funzione Vacanze**, particolarmente utile in caso di assenza prolungata. Questo sistema, infatti, consente di disattivare il frigorifero mantenendo acceso solo il freezer.

No Frost totale

Il sistema **No Frost totale** con due circuiti di raffreddamento consente una corretta regolazione delle temperature nel frigorifero e nel congelatore. Per conservare al meglio gli alimenti, infatti, occorre **garantire la giusta percentuale di umidità in entrambi i vani**, evitando la formazione di ghiaccio nel freezer e di condensa nel frigorifero.



S8C1721E

1.649,00 €

FRIGORIFERO MONOPORTA
NICCHIA DA INCASSO: H. 178 CM



Frigorifero Ventilato, Freezer statico
Tipo di controllo della temperatura: Elettronico
Funzioni display: Congelamento rapido, Raffreddamento rapido
Allarme porta aperta
Porta reversibile
Cerniere a destra
A traino

FRIGORIFERO:
4 ripiani regolabili in cristallo
Numero cassetti frutta e verdura: 1
Tipologia verduriera: Su guide scorrevoli
Ripiano copriverduriera in cristallo
Accessori frigorifero: Porta-uova

CONTROPORTA:
Numero mensole porta-bottiglie: 1
3 balconcini portaoggetti
Numero mensole con coperchio trasparente: 1

Codice EAN: 8017709337063



S8L174D3E

1.799,00 €

FRIGORIFERO MONOPORTA
NICCHIA DA INCASSO: H. 178 CM



Ventilato
Tipo di controllo della temperatura: Elettronico
Funzioni display: Holiday, Raffreddamento rapido, Cooling Timer
Allarme porta aperta
Porta reversibile
Cerniere a destra
Autoportante
Volume lordo totale: 314 l

FRIGORIFERO:
Scoperto alimenti freschi - Volume utile: 310 l
5 ripiani regolabili in cristallo
Numero cassetti frutta e verdura: 1
Tipologia verduriera: Su guide scorrevoli
Ripiano copriverduriera in cristallo
Accessori frigorifero: Kit listeria, Porta-uova

CONTROPORTA:
Numero mensole porta-bottiglie: 1
3 balconcini portaoggetti
Numero mensole con coperchio trasparente: 1

Codice EAN: 8017709292287



S8L1743E

1.699,00 €

FRIGORIFERO MONOPORTA
NICCHIA DA INCASSO: H. 178 CM



Ventilato
Tipo di controllo della temperatura: Elettronico
Funzioni display: Holiday, Raffreddamento rapido, Blocco tasti, Allarme temperatura, Cooling Timer
Allarme temperatura
Allarme porta aperta
Porta reversibile
Cerniere a destra
A traino
Volume lordo totale: 314 l

FRIGORIFERO:
Scoperto alimenti freschi - Volume utile: 310 l
5 ripiani regolabili in cristallo
Numero cassetti frutta e verdura: 1
Tipologia verduriera: Su guide scorrevoli
Ripiano copriverduriera in cristallo
Accessori frigorifero: Kit listeria, Porta-uova

CONTROPORTA:
Numero mensole porta-bottiglie: 1
3 balconcini portaoggetti
Numero mensole con coperchio trasparente: 1

Codice EAN: 8017709292348



S8F174DNE

1.999,00 €

CONGELATORE MONOPORTA
NICCHIA DA INCASSO: H. 178 CM



No Frost

Tipo di controllo della temperatura: Elettronico

Display: Touch LCD

Funzioni display: Congelamento rapido,
Blocco tasti, Allarme temperatura, Cooling
Timer

Tasto congelamento rapido

Allarme temperatura

Sì

Tipo di compressore: Standard

Porta reversibile

Cerniere a destra

Autoportante

CONGELATORE:

Numero cassette: 5

Numero scomparti con ribaltina: 2

Accessori comparto congelamento: Vaschetta
portaghiaccio

Codice EAN: 8017709292270



S8F174NE

1.899,00 €

CONGELATORE MONOPORTA
NICCHIA DA INCASSO: H. 178 CM



No Frost

Tipo di controllo della temperatura: Elettronico

Display: Touch LCD

Funzioni display: Congelamento rapido,
Allarme temperatura, Cooling Timer

Tasto congelamento rapido

Spia allarme temperatura

Tipo di compressore: Standard

Porta reversibile

Cerniere a destra

A traino

CONGELATORE:

Numero cassette: 5

Numero scomparti con ribaltina: 2

Accessori comparto congelamento:

Accumulatore di freddo, Vaschetta
portaghiaccio

Codice EAN: 8017709292249

**S4C122E**

949,00 €

FRIGORIFERO MONOPORTA
NICCHIA DA INCASSO: H. 122 CM

**Statico**

Tipo di controllo della temperatura:

Elettromeccanico

Porta reversibile

Cerniere a destra

A traino

Volume lordo totale: 192 l

FRIGORIFERO:

Scomparto alimenti freschi - Volume utile:
173 l

3 ripiani regolabili in cristallo

Numero cassette frutta e verdura: 2

Tipologia verduriera: Standard

Ripiano copriversudiera in cristallo

Accessori frigorifero: Porta-uova

CONTROPORTA:

Numero mensole porta-bottiglie: 1

2 balconcini portaoggetti

Numero mensole con coperchio trasparente:

1

CONGELATORE:

Scomparti Alimenti Congelati - Volume utile:

14 l

Codice EAN: 8017709337124

**S4L120E**

769,00 €

FRIGORIFERO MONOPORTA
NICCHIA DA INCASSO: H. 122 CM

**Statico**

Tipo di controllo della temperatura:

Elettromeccanico

Porta reversibile

Cerniere a destra

A traino

Volume lordo totale: 212 l

FRIGORIFERO:

Scomparto alimenti freschi - Volume utile:
207 l

4 ripiani regolabili in cristallo

Numero cassette frutta e verdura: 1

Tipologia verduriera: Standard

Ripiano copriversudiera in cristallo

Accessori frigorifero: Kit listeria, Porta-uova

CONTROPORTA:

Numero mensole porta-bottiglie: 1

3 balconcini portaoggetti

Codice EAN: 8017709337131

**S4C102E**

849,00 €

FRIGORIFERO MONOPORTA
NICCHIA DA INCASSO: H. 102 CM

**Statico**

Tipo di controllo della temperatura:
Elettromeccanico

Porta reversibile

Cerniere a destra
A traino

FRIGORIFERO:

3 ripiani regolabili in cristallo
Numero cassette frutta e verdura: 2
Tipologia verduriera: Standard
Ripiano copriversudiera in cristallo
Accessori frigorifero: Porta-uova

CONTROPORTA:

Numero mensole porta-bottiglie: 1
2 balconcini portaoggetti
Numero mensole con coperchio trasparente: 1

CONGELATORE:

Codice EAN: 8017709337100

**S4L100E**

949,00 €

FRIGORIFERO MONOPORTA
NICCHIA DA INCASSO: H. 102 CM

**Statico**

Tipo di controllo della temperatura:
Elettromeccanico

Porta reversibile

Cerniere a destra
A traino

FRIGORIFERO:

3 ripiani regolabili in cristallo
Numero cassette frutta e verdura: 2
Tipologia verduriera: Standard
Ripiano copriversudiera in cristallo
Accessori frigorifero: Porta-uova

CONTROPORTA:

Numero mensole porta-bottiglie: 1
2 balconcini portaoggetti
Numero mensole con coperchio trasparente: 1

CONGELATORE:

Codice EAN: 8017709337117

**S4C092E**

799,00 €

FRIGORIFERO MONOPORTA
NICCHIA DA INCASSO: H. 88 CM**Statico**

Tipo di controllo della temperatura:

Elettromeccanico

Porta reversibile

Cerniere a destra

A traino**FRIGORIFERO:**

2 ripiani regolabili in cristallo

Numero cassetti frutta e verdura: 1

Tipologia verduriera: Standard

Ripiano copriversudiera in cristallo

Accessori frigorifero: Porta-uova

CONTROPORTA:

Numero mensole porta-bottiglie: 1

2 balconcini regolabili

Numero mensole con coperchio trasparente: 1

CONGELATORE:

Numero di compressori: 1

Accessori comparto congelamento: Vaschetta portaghiaccio

Codice EAN: 8017709337087

**S4L090E**

679,00 €

FRIGORIFERO MONOPORTA
NICCHIA DA INCASSO: H. 88 CM**Statico**

Tipo di controllo della temperatura:

Elettromeccanico

Porta reversibile

Cerniere a destra

A traino**FRIGORIFERO:**

3 ripiani regolabili in cristallo

Numero cassetti frutta e verdura: 1

Tipologia verduriera: Standard

Ripiano copriversudiera in cristallo

Accessori frigorifero: Porta-uova

CONTROPORTA:

Numero mensole porta-bottiglie: 1

2 balconcini regolabili

Numero mensole con coperchio trasparente: 1

CONGELATORE:

Numero di compressori: 1

Codice EAN: 8017709337094

**S4F094E**

789,00 €

CONGELATORE MONOPORTA
NICCHIA DA INCASSO: H. 88 CM**Statico**

Tipo di controllo della temperatura:

Elettromeccanico

Tasto congelamento rapido

Spia allarme temperatura

Allarme temperatura

Tipo di compressore: Standard

Porta reversibile

Cerniere a destra

A traino**CONGELATORE:**

Numero cassetti: 4

Accessori comparto congelamento: Vaschetta portaghiaccio

Codice EAN: 8017709292324

Come organizzare il frigorifero

Riempire correttamente il frigorifero è fondamentale per massimizzarne l'efficienza energetica e garantire una conservazione ottimale degli alimenti.

Organizzazione

Prima di tutto, pianifica come organizzare gli alimenti nel frigo. Riserva spazi specifici per alimenti come carne, latticini, frutta e verdura. Se il frigo ne è dotato, potresti usare il cassetto Life Plus 0°C.

Temperatura

Regola la temperatura del frigorifero in modo appropriato, mantenendola tra i 2°C e i 4°C per conservare gli alimenti freschi più a lungo.

Zona Life Plus

Utilizza la zona più fredda del frigorifero, di solito il cassetto inferiore, per conservare carne e pesce freschi.

Ripiani

Distribuisce gli alimenti sui ripiani in modo da consentire una circolazione adeguata dell'aria. Posiziona gli alimenti più facilmente deperibili, come latte e uova, verso il retro, dove la temperatura è più stabile.

Chiudere bene

Assicurati che le porte del frigorifero si chiudano correttamente dopo ogni utilizzo, per evitare dispersioni di freddo e mantenere una temperatura interna costante.



**U8C082DE**

929,00 €

FRIGORIFERO SOTTO-TAVOLO
NICCHIA DA INCASSO: H. 82-87 CM

**Statico**

Tipo di controllo della temperatura: Elettronico

Porta reversibile

Cerniere a destra

Autoportante**FRIGORIFERO:**

2 ripiani regolabili in cristallo
Numero cassette frutta e verdura: 1
Tipologia verduriera: Standard
Ripiano copriversiduriera in cristallo
Accessori frigorifero: Kit listeria, Porta-uova

CONTROPORTA:

Numero mensole porta-bottiglie: 1
Numero mensole con coperchio trasparente: 1
Mensole porta - oggetti con filo metallico

Codice EAN: 8017709337148

**U8L080DE**

809,00 €

FRIGORIFERO SOTTO-TAVOLO
NICCHIA DA INCASSO: H. 82-87 CM

**Statico**

Tipo di controllo della temperatura: Elettromeccanico

Porta reversibile

Cerniere a destra

Autoportante**FRIGORIFERO:**

3 ripiani regolabili in cristallo
Numero cassette frutta e verdura: 1
Tipologia verduriera: Standard
Ripiano copriversiduriera in cristallo
Accessori frigorifero: Porta-uova

CONTROPORTA:

Numero mensole porta-bottiglie: 1
Numero mensole con coperchio trasparente: 1
Mensole porta - oggetti con filo metallico

Codice EAN: 8017709337155

**U8F082DE**

929,00 €

CONGELATORE SOTTO-TAVOLO
NICCHIA DA INCASSO: H. 82-87 CM

**Statico**

Tipo di controllo della temperatura: Elettromeccanico

Porta reversibile

Tasto congelamento rapido

Spia allarme temperatura

Tipo di compressore: Standard

Porta reversibile

Cerniere a destra

Autoportante**CONGELATORE:**

Numero cassette: 3
Accessori comparto congelamento: Vaschetta portagiaccio

Codice EAN: 8017709337162



Multiflow efficienza e risparmio

Grazie al sistema di ventilazione **Multiflow**, l'aria all'interno del frigorifero viene distribuita in modo uniforme e costante, garantendo una refrigerazione efficace su tutti i livelli e in ogni angolo del vano. Il vantaggio è doppio: da una parte la migliore conservazione degli alimenti, dall'altro un concreto risparmio. Minimizzando le fluttuazioni di temperatura all'interno del frigorifero, infatti, si riducono anche i consumi energetici.



FA3905LX5

3.499,00 €

COMBINATO, LIBERA INSTALLAZIONE,
FRIGORIFERO



No Frost Totale - Due circuiti di raffreddamento

Tipo di controllo della temperatura: Elettronico
Funzioni display: Congelamento rapido, Eco,
Allarme temperatura
Allarme temperatura
Allarme porta aperta
Cerniere a sinistra
Standard
Volume lordo totale: 510 l

FRIGORIFERO:

Scomparto alimenti freschi - Volume utile:
343.7 l
3 ripiani regolabili in cristallo
Numero cassette frutta e verdura: 1
Tipologia verduriera: Su guide scorrevoli
Ripiano copriversuduriera in cristallo

CONTROPORTA:

Numero mensole porta-bottiglie: 1
3 balconcini portaoggetti

CONGELATORE:

Scomparti Alimenti Congelati - Volume utile:
137.4 l
Numero cassette: 2

Codice EAN: 8017709297350



FA3905RX5

3.499,00 €

COMBINATO, LIBERA INSTALLAZIONE,
FRIGORIFERO



No Frost Totale - Due circuiti di raffreddamento

Tipo di controllo della temperatura: Elettronico
Funzioni display: Congelamento rapido, Eco,
Allarme temperatura
Allarme temperatura
Allarme porta aperta
Cerniere a sinistra
Standard
Volume lordo totale: 510 l

FRIGORIFERO:

Scomparto alimenti freschi - Volume utile:
343.7 l
3 ripiani regolabili in cristallo
Numero cassette frutta e verdura: 1
Tipologia verduriera: Su guide scorrevoli
Ripiano copriversuduriera in cristallo

CONTROPORTA:

Numero mensole porta-bottiglie: 1
3 balconcini portaoggetti

CONGELATORE:

Scomparti Alimenti Congelati - Volume utile:
137.4 l
Numero cassette: 2

Codice EAN: 8017709297367



Frigoriferi e congelatori



BLOCCO COMANDI L'opzione presente su diverse tipologie di prodotti, permette di bloccare tutte le funzioni e i programmi impostati, nonché i comandi, per una totale sicurezza soprattutto in presenza di bambini.



DISPLAY LCD Per ottimizzare le prestazioni e semplificare al massimo l'utilizzo dell'elettrodomestico alcuni frigoriferi sono dotati di un display LCD che permette di visualizzare lo stato di funzionamento del prodotto.



Display LED Per ottimizzare le prestazioni e semplificare al massimo l'utilizzo dell'elettrodomestico, alcune lavabiancheria e alcuni frigoriferi sono dotati di un display LED che permette di visualizzare lo stato di funzionamento del prodotto.



FUNZIONE ECONOMY: La funzione Economy analizza l'utilizzo del frigorifero nel periodo di attivazione e ottimizza i cicli di lavoro, per contenere al minimo il dispendio di elettricità.



Ventilato: Sistema di ventilazione del freddo che permette di diffondere costantemente e in modo omogeneo l'aria all'interno del frigorifero.



CONGELAMENTO RAPIDO La funzione del congelamento rapido permette di congelare in tempi brevissimi grandi quantità di cibi freschi. Attivandola qualche ora prima, il congelatore abbassa la temperatura e dopo alcune ore ripristina automaticamente il normale funzionamento.



FUNZIONE VACANZE Questa funzione è particolarmente utile in casi di prolungata assenza da casa, permette di disattivare il funzionamento del reparto frigorifero e mantenere in funzione solo il freezer.



ILLUMINAZIONE INTERNA A LED Garantisce un risparmio energetico e, al contempo, offre una luce di atmosfera.



ZONA LIFE PLUS 0°C Grazie a una temperatura interna più bassa rispetto al resto del frigorifero, le qualità organolettiche degli alimenti vengono pre-



INVERTER Riduce significativamente i consumi.



MULTIFLOW Sistema di raffreddamento Il sistema di ventilazione Multiflow permette di diffondere costantemente e in modo omogeneo l'aria all'interno del frigorifero.



MULTIZONE: Lo scompartimento Multizone può essere utilizzato sia come congelatore che come frigorifero. In base alle proprie esigenze e abitudini alimentari ogni famiglia può scegliere come impostarlo, programmandone la temperatura tramite il display esterno.



SBRINAMENTO AUTOMATICO: Tutti i modelli di frigoriferi sono dotati di Sbrinamento automatico nel vano frigorifero.



ALTEZZA NICCHIA INCASSO



NO-FROST: Il sistema No-Frost evita la formazione di ghiaccio (nel congelatore) e di brina (nel frigorifero). Di conseguenza non sono più necessarie le periodiche operazioni di sbrinamento. Inoltre gli alimenti si conservano in modo più corretto e mantengono inalterati consistenza, sapore e gusto, mentre le confezioni non si attaccano tra di loro o alle pareti, in particolare nel vano congelatore.



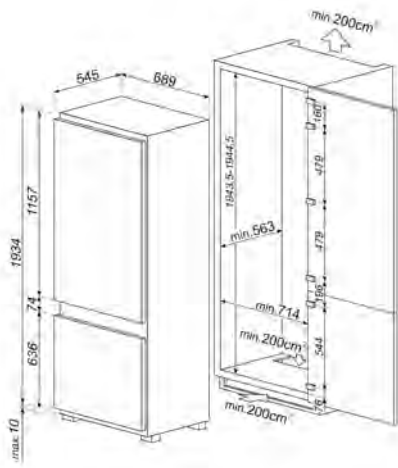
CONGELATORE 4 STELLE



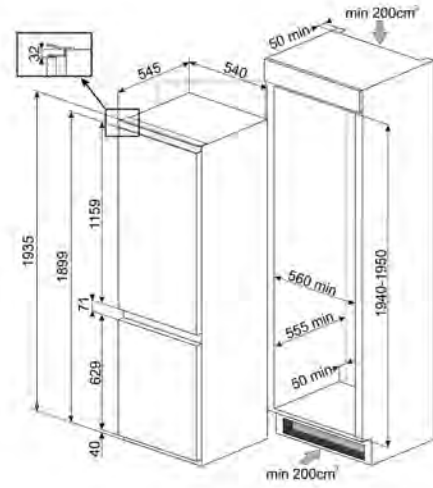
ACCIAIO INOX ANTIMPRONTA Lo speciale trattamento a cui è sottoposto l'acciaio inox impedisce la formazione di aloni e ditate sulla superficie e contribuisce a esaltarne la lucentezza.



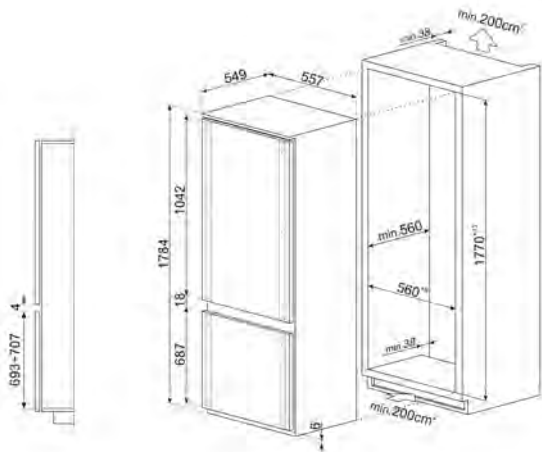
NATURAL PLUS Innovativo sistema di illuminazione che aumenta i tempi di conservazione di frutta e verdura, preservandone più a lungo il contenuto vitaminico.



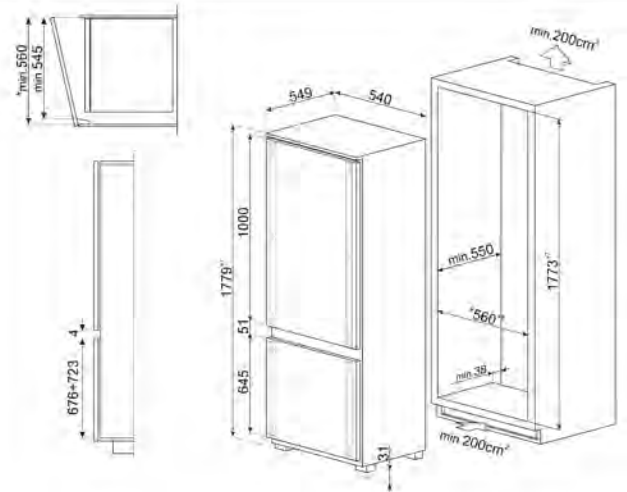
C875TNE, C475VE



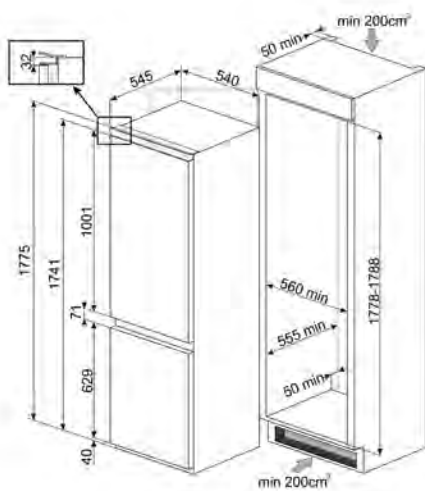
C8194TNE



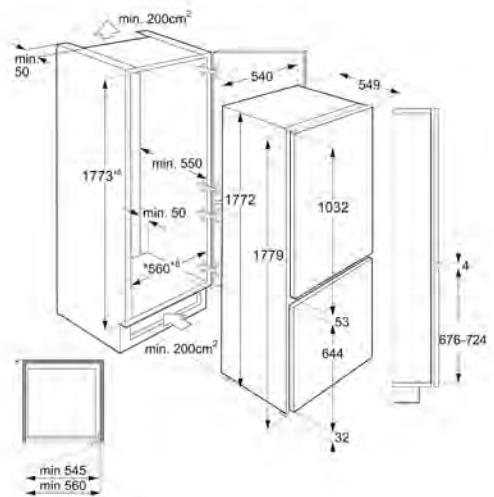
C9174DN2D



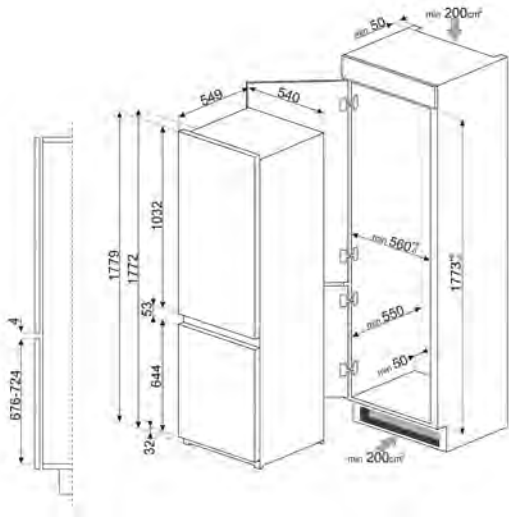
C9174TN5D



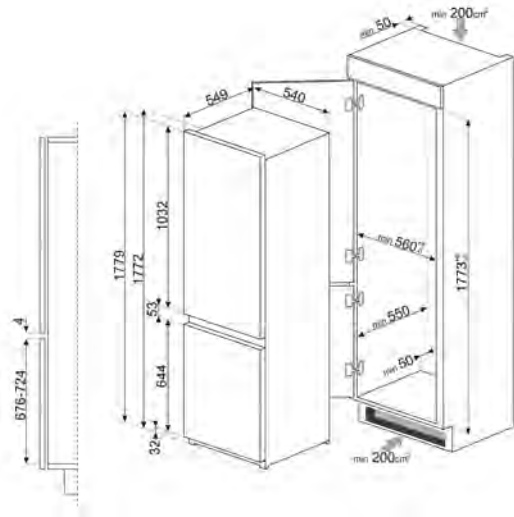
C8175TNE



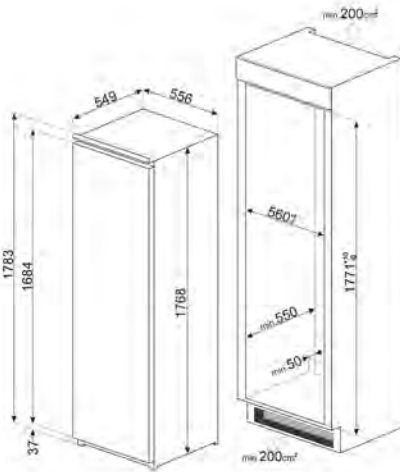
C4172E



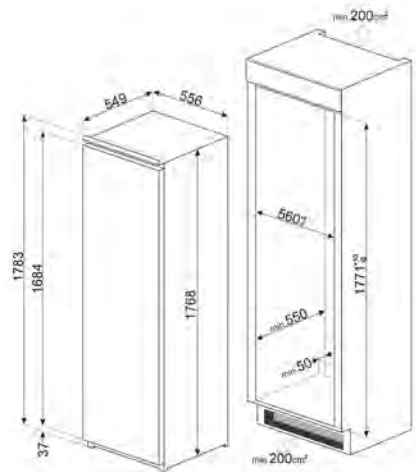
C81721E



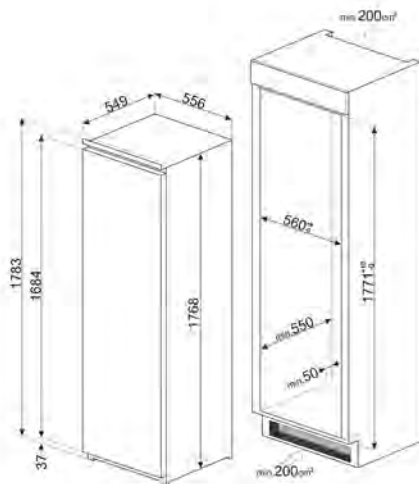
C8174N3E, C81721E



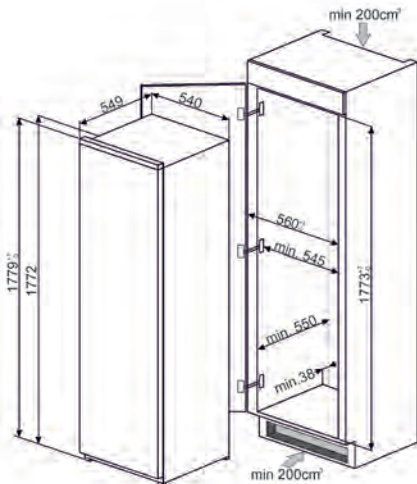
S8L174D3E



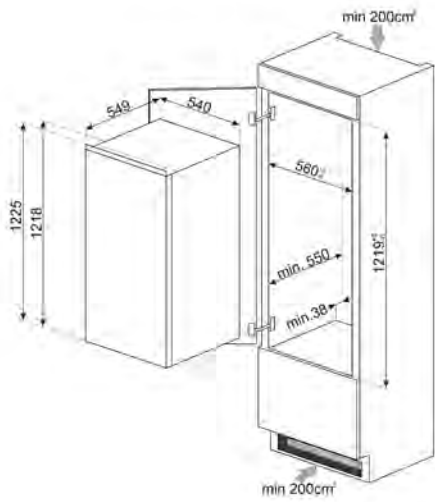
S8L1743E



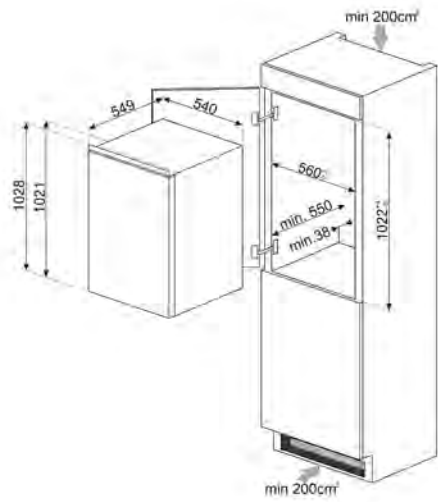
S8F174DNE



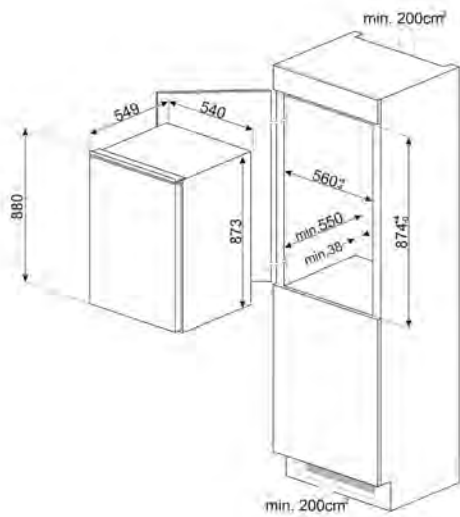
S8F174NE



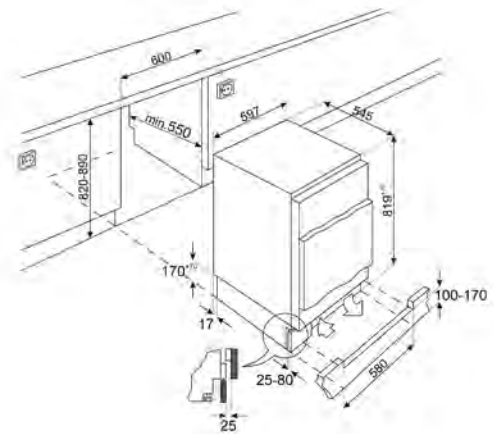
S4C122E, S4L120E



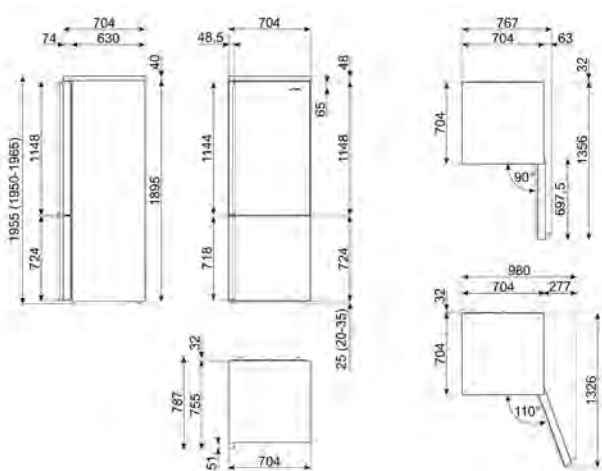
S4C102E



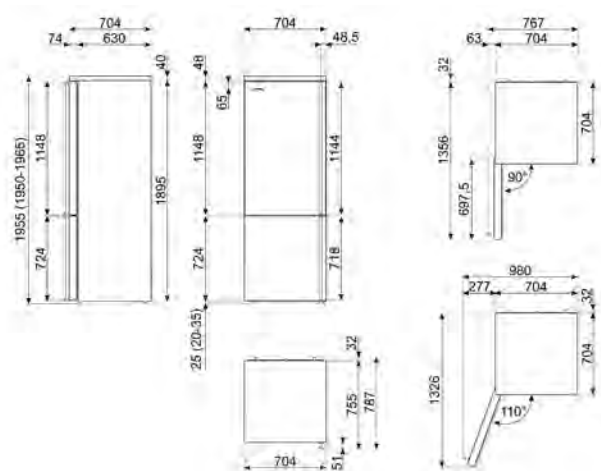
S4C092E, S4L090E, S4F094E



U8C082DE, U8L080DE, U8F082DE



FA3905RX5



FA3905LX5

FRIGORIFERI E CONGELATORI

Modello	Categoria apparecchio di refrigerazione	Classe di efficienza energetica del modello	Consumo annuo di energia (kWh/a)	Emissioni di rumore aereo (dB(A) re 1pW)	Autonomia di Conservazione senza energia elettrica (h)	Capacità di congelamento (Kg/24h)	Classe climatica	Numero di compressori	Larghezza (mm)
C875TNE	7 - Frigo-congelatore	E	247	35	9	5,2	SN, T	1	690
C475VE	7 - Frigo-congelatore	E	240	35	11	4,6	SN, T	1	690
C8194TNE	7 - Frigo-congelatore	E	262	37	13	3,5	SN, N, ST, T	1	540
C9174DN2D	7 - Frigo-congelatore	D	173	35	11	7,3	SN, N, ST, T	1	557
C9174TN5D	7 - Frigo-congelatore	D	173	35	11	7,5	SN, N, ST, T	1	546
C8175TNE	7 - Frigo-congelatore	E	252	38	13	3,5	SN, T	1	540
C81721E	7 - Frigo-congelatore	E	220	34	11,50	3,3	SN, N, ST, T	1	546
C4172E	7 - Frigo-congelatore	E	219	34	11.50	3,3	SN, N, ST, T	1	546
S8C1721E	6 - Frigorifero con scomparto a 3 stelle	E	165	32	14	5,7	SN, N, ST, T	1	548
S8L174D3E	1 - Frigorifero con uno più scomparti per la conservazione di alimenti freschi	E	114	35	12		SN, N, ST, T	1	556
S8L1743E	1 - Frigorifero con uno più scomparti per la conservazione di alimenti freschi	E	112	34	12		SN, N, ST	1	548
S4C122E	7 - Frigo-congelatore	E	146	35	8	2,7	SN, N, ST, T	1	548
S4L120E	1 - Frigorifero con uno più scomparti per la conservazione di alimenti freschi	E	101	34			SN, N, ST, T	1	548
S4C102E	7 - Frigo-congelatore	E	146	35	8	2,7	SN, N, ST, T	1	548
S4L100E	1 - Frigorifero con uno più scomparti per la conservazione di alimenti freschi	E	98	35			SN, N, ST	1	540
S4C092E	7 - Frigo-congelatore	E	143	36	9,50	2,6	SN, N, ST	1	548
S4L090E	1 - Frigorifero con uno più scomparti per la conservazione di alimenti freschi	E	93	36			SN, N, ST, T	1	548
U8C082DE	6 - Frigorifero con scomparto a 3 stelle	E	148	38	8,20	2,6	SN, N, ST, T	1	596
U8L080DE	1 - Frigorifero con uno più scomparti per la conservazione di alimenti freschi	E	92	38			SN, N, ST, T	1	596
FA3905LX5	7 - Frigo-congelatore	E	285	41	14	8	SN, N, ST, T	1	704
FA3905RX5	7 - Frigo-congelatore	E	285	41	14	8	SN, N, ST, T	1	704

CONGELATORI

Modello	Categoria apparecchio di refrigerazione	Classe di efficienza energetica del modello	Consumo annuo di energia (KWh)	Rumorosità (dB(A) re 1pW)	Numero di stelle scomparto alimenti congelati	Sistema No - Frost	Autonomia di Conservazione senza energia elettrica (h)	Capacità di congelamento (Kg/24h)	Classe climatica
S8F174NE	8 - Congelatore verticale	E	303	39	4	Totale	24	20	SN, N, ST, T
S8F174DNE	8 - Congelatore verticale	E	238	39	4	Totale	24	20	SN, N, ST, T
S4F094E	8 - Congelatore verticale	E	177	34	4		12,70	4,5	SN, N, ST, T
U8F082DE	8 - Congelatore verticale	E	176	40	4		13,50	7,1	SN, N, ST, T

Profondità del prodotto senza maniglia (mm)	Tensione (V) (V)	Frequenza (Hz) (Hz)
550	220-240	50
550	220-240	50
545	220-240	50
549	230-240	50
549	230-240	50
545	220-240	50
549	230-240	50
549	230-240	50
549	230-240	50
545	220-240	50
545	220-240	50
549	230-240	50
549	230-240	50
549	230-240	50
549	230-240	50
549	230-240	50
549	230-240	50
549	230-240	50
549	230-240	50
549	230-240	50
547	230-240	50
547	230-240	50
704	220-240	50/60
704	220-240	50/60

Numero di compressori	Larghezza (mm)	Profondità del prodotto senza maniglia (mm)	Tensione (V)	Frequenza (Hz)
1	556	549	230-240	50
1	556	549	230-240	50
1	548	549	230-240	50
1	596	547	230-240	50

Lavelli

I lavelli Smeg completano l'allestimento della cucina integrandosi con il piano di lavoro e combinando la funzionalità alla raffinatezza di un design distintivo.



Lavelli in composito

Effetto pietra naturale, antibatterici,
resistenti a calore e abrasioni

Composito Nero
Pagine 348-349



Sopratop



VZP76N
Vasca: 76 cm



VZP56N
Vasca: 56 cm



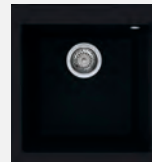
VZP45N
Vasca: 45 cm



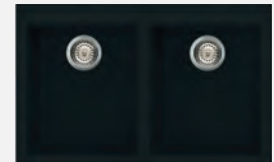
VZ79N
Vasca: 79 cm



VZ57N
Vasca: 57 cm



VZ45N
Vasca: 45 cm



VZ3434N
Doppia Vasca: 34 cm



VSGX860MN
Vasca: 86 cm



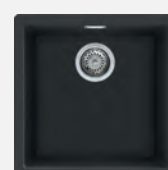
Sottotop



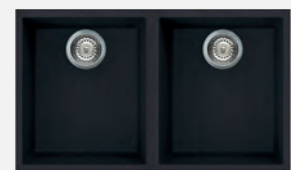
VZP76N
Vasca: 76 cm



VZP56N
Vasca: 56 cm



VZP45N
Vasca: 45 cm



VZUM3434N
Doppia Vasca: 34 cm

Composito Cemento
Pagine 350-351

Composito Bianco
Pagine 354-355



VZP76CT
Vasca: 76 cm



VZP56CT
Vasca: 56 cm



VZP76B
Vasca: 76 cm



VZP56B
Vasca: 56 cm



VZP45CT
Vasca: 45 cm



VZ79CT
Vasca: 79 cm



VZ57CT
Vasca: 57 cm



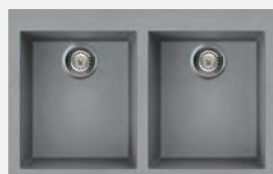
VZP45B
Vasca: 45 cm



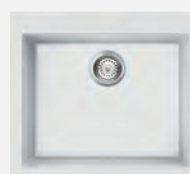
VZ79B
Vasca: 79 cm



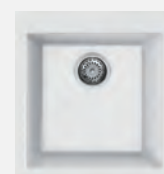
VZ45CT
Vasca: 45 cm



VZ3434CT
Doppia Vasca: 34 cm



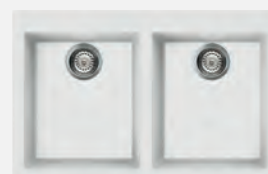
VZ57B
Vasca: 57 cm



VZ45B
Vasca: 45 cm



VSGX860CT
Vasca: 86 cm



VZ3434B
Doppia Vasca: 34 cm



VZP76CT
Vasca: 76 cm



VZP56CT
Vasca: 56 cm



VZP76B
Vasca: 76 cm



VZP56B
Vasca: 56 cm



VZ45CT
Vasca: 45 cm



VZUM3434CT
Doppia Vasca: 34 cm



VZP45B
Vasca: 45 cm



VZUM3434B
Doppia Vasca: 34 cm

ACCESSORI OPZIONALI:



Dispenser
sapone



Tagliere
CB25MN



Tagliere
CB28QU



Scolapasta
COL19H



Scolapasta
COL36



Scolapasta
COL19

VZ57N

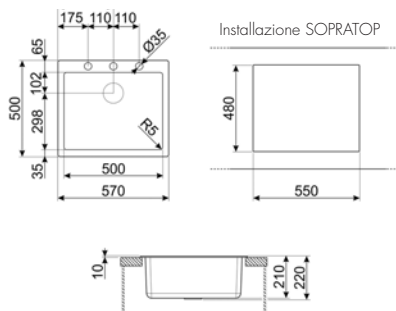
SOPRATOP

349,00 €



Misura mobile incasso: 60 cm
Dimensioni vasca, L x P x A (mm):
500 x 400 x 210 mm
Dimensioni foro incasso sopratop (mm):
550 x 480 mm

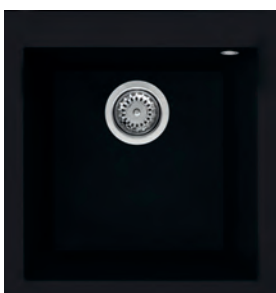
Codice EAN: 8017709183363



VZ45N

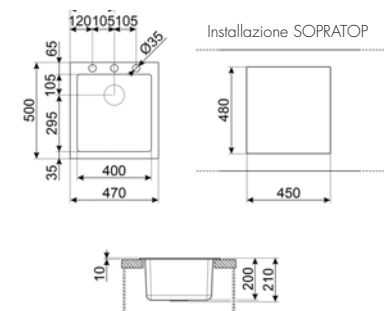
SOPRATOP

319,00 €



Misura mobile incasso: 45 cm
Misura mobile incasso sottotop: 50 cm
Dimensioni vasca, L x P x A (mm):
400 x 400 x 215 mm
Dimensioni foro incasso sopratop (mm):
400 x 400 mm

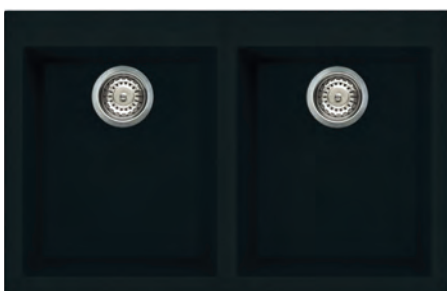
Codice EAN: 8017709311704



VZ3434N

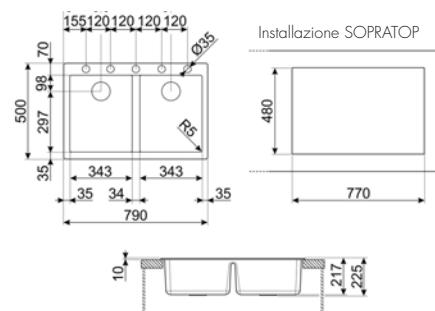
SOPRATOP

399,00 €



Misura mobile incasso: 80 cm
Dimensioni vasca, L x P x A (mm):
343 x 395 x 220 mm
Dimensioni foro incasso sopratop (mm):
770 x 480 mm

Codice EAN: 8017709213565



VZUM3434N

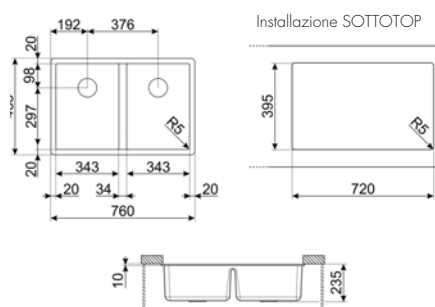
SOTTOTOP

419,00 €



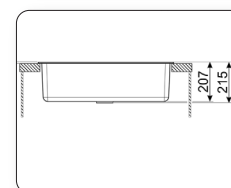
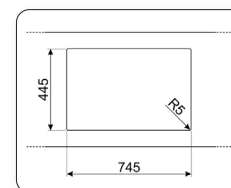
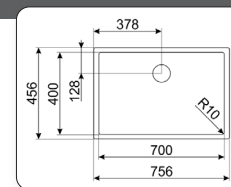
Misura mobile incasso: 80 cm
Dimensioni vasca, L x P x A (mm):
343 x 395 x 220 mm
Dimensioni foro incasso sopratop (mm):
720 x 395 mm

Codice EAN: 8017709213640



Accessori inclusi

- Piletta
- Sifone salvaspazio con attacco lavastoviglie
- Ganci montaggio



VZP76CT

Misura mobile incasso: 80 cm
 Dimensioni vasca, L x P x A (mm): 700 x 400 x 215 mm
 Dimensioni foro incasso sopra top (mm): 746 x 446 mm

SOPRATOP E SOTTOTOP

409,00 €

Codice EAN: 8017709294021

Per altre installazioni
 vedi schede di montaggio

VZP56CT

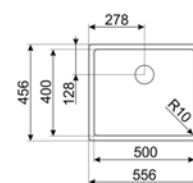


SOPRATOP E SOTTOTOP

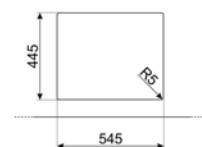
369,00 €

Misura mobile incasso: 60 cm
 Dimensioni vasca, L x P x A (mm):
 500 x 400 x 215 mm
 Dimensioni foro incasso sopra top (mm):
 546 x 446 mm

Codice EAN: 8017709294069



Installazione SOPRATOP



Per altre installazioni vedi schede di montaggio

VZP45CT

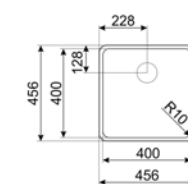


SOPRATOP E SOTTOTOP

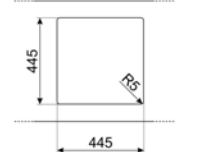
339,00 €

Misura mobile incasso: 45 cm
 Misura mobile incasso sottotop: 50 cm
 Dimensioni vasca, L x P x A (mm):
 400 x 400 x 215 mm
 Dimensioni foro incasso sopra top (mm):
 446 x 446 mm

Codice EAN: 8017709294120



Installazione SOPRATOP



Per altre installazioni vedi schede di montaggio

VZ79CT

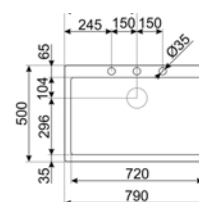


SOPRATOP

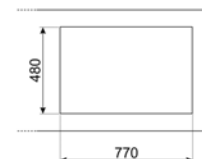
368,00 €

Misura mobile incasso: 80 cm
 Dimensioni vasca, L x P x A (mm):
 720 x 400 x 210 mm
 Dimensioni foro incasso sopra top (mm):
 770 x 480 mm

Codice EAN: 8017709251802



Installazione SOPRATOP



VSGX860MN

SOPRATOP

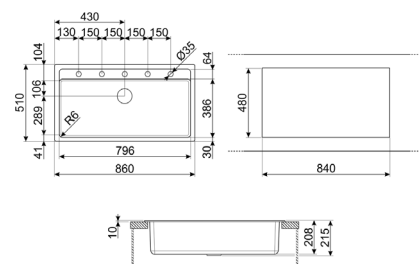
529,00 €



Misura mobile incasso: 90 cm

Dimensioni vasca, L x P x A (mm):
796 x 386 x 215 mmDimensioni foro incasso sopra-top (mm):
840 x 480 mm

Codice EAN: 8017709311735

**VSGX860CT**

SOPRATOP

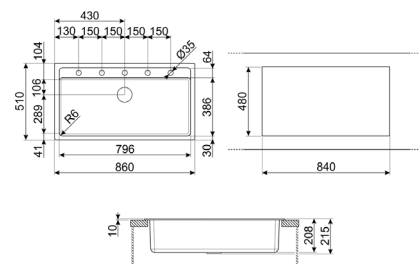
479,00 €



Misura mobile incasso: 90 cm

Dimensioni vasca, L x P x A (mm):
796 x 386 x 215 mmDimensioni foro incasso sopra-top (mm):
840 x 480 mm

Codice EAN: 8017709282387



Accessori inclusi

- Piletta
- Sifone salvaspazio con attacco lavastoviglie
- Ganci montaggio
- Scolapasta
- Piletta standard e troppopieno perimetrale nero opaco
- Tagliere HPL



Il tuo stile in cucina

Se scegli un lavello integrato nel piano non puoi sostituirlo senza sostituire il piano. Ma se ti stanchi della tua cucina o si usura un pezzo? Meglio optare per un lavello installato sopra top o sotto top, puoi sceglierlo nella finitura che vuoi tu: composito (nero, cemento, bianco) o acciaio. Esprimi il tuo gusto e dai vita alla cucina dei tuoi sogni.

VZP76B

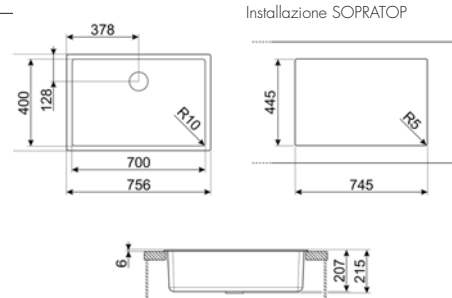
SOPRATOP E SOTTOTOP

409,00 €



Misura mobile incasso: 80 cm
 Dimensioni vasca, L x P x A (mm):
 700 x 400 x 215 mm
 Dimensioni foro incasso sopra-top (mm):
 700 x 400 mm

Codice EAN: 8017709294014



Per altre installazioni vedi schede di montaggio

VZP56B

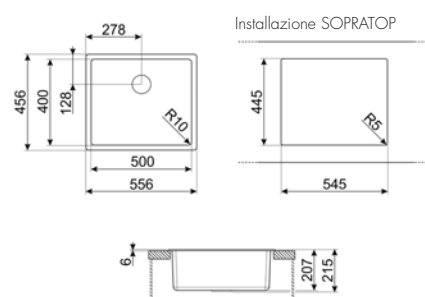
SOPRATOP E SOTTOTOP

369,00 €



Misura mobile incasso: 60 cm
 Dimensioni vasca, L x P x A (mm):
 500 x 400 x 215 mm
 Dimensioni foro incasso sopra-top (mm):
 500 x 400 mm

Codice EAN: 8017709294052



Per altre installazioni vedi schede di montaggio

VZP45B

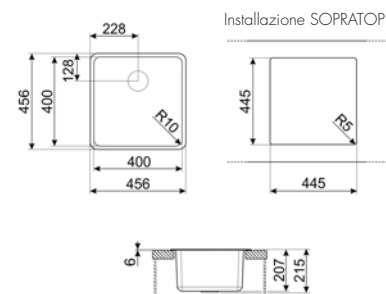
SOPRATOP E SOTTOTOP

339,00 €



Misura mobile incasso: 45 cm
 Misura mobile incasso sottotop: 50 cm
 Dimensioni vasca, L x P x A (mm):
 400 x 400 x 215 mm
 Dimensioni foro incasso sopra-top (mm):
 400 x 400 mm

Codice EAN: 8017709294113



Per altre installazioni vedi schede di montaggio

VZ79B

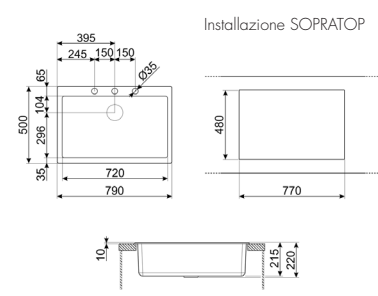
SOPRATOP

369,00 €



Misura mobile incasso: 80 cm
 Dimensioni vasca, L x P x A (mm):
 720 x 400 x 210 mm
 Dimensioni foro incasso sopra-top (mm):
 770 x 480 mm

Codice EAN: 8017709183417



Accessori inclusi

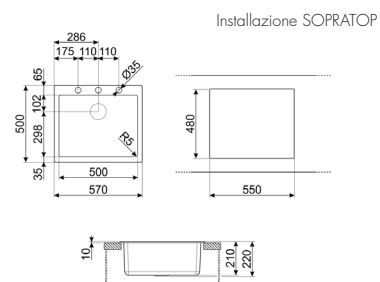
VZ57B

SOPRATOP

349,00 €



Misura mobile incasso: 60 cm
Dimensioni vasca, L x P x A (mm):
500 x 400 x 210 mm
Dimensioni foro incasso sopra-top (mm):
550 x 480 mm
Codice EAN: 8017709183356



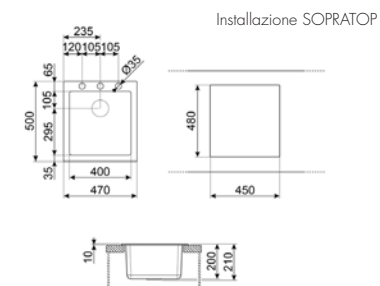
VZ45B

SOPRATOP

319,00 €



Misura mobile incasso: 45 cm
Dimensioni vasca, L x P x A (mm):
400 x 400 x 210 mm
Dimensioni foro incasso sopra-top (mm):
450 x 480 mm
Codice EAN: 8017709311728



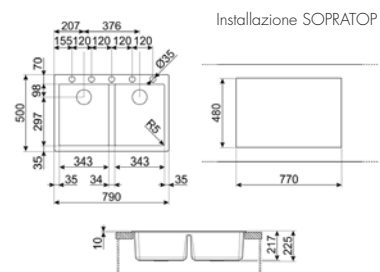
VZ3434B

SOPRATOP

399,00 €



Misura mobile incasso: 80 cm
Dimensioni vasca, L x P x A (mm):
343 x 395 x 220 mm
Dimensioni foro incasso sopra-top (mm):
770 x 480 mm
Codice EAN: 8017709213558



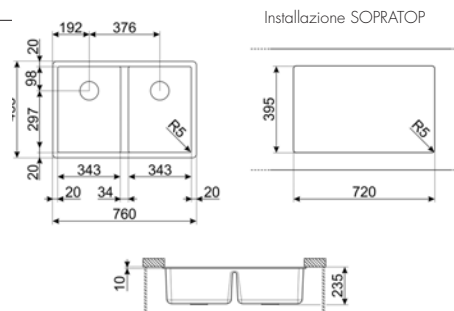
VZUM3434B

SOTTOTOP

419,00 €



Misura mobile incasso: 80 cm
Dimensioni vasca, L x P x A (mm):
720 x 400 x 210 mm
Dimensioni foro incasso sopra-top (mm):
770 x 480 mm
Codice EAN: 8017709213633



- Piletta
- Sifone salvaspazio con attacco lavastoviglie
- Ganci montaggio e silicone



Vasca singola



VR12S70
Vasca: 70 cm



VR12S50
Vasca: 50 cm



VR12S34
Vasca: 34 cm



VFU71SFR
Vasca: 71 cm



VFU50SFR
Vasca: 50 cm



VFU45SFR
Vasca: 45 cm



VFU40SFR
Vasca: 40 cm



VFU34SFR
Vasca: 34 cm

Vasca doppia



VR12S4040
Doppia vasca: 40 cm



VR12S3434
Doppia vasca: 34 cm



VSTR3434-2
Doppia vasca: 34 cm

Dark Inox
Pagine 362-363

Rame
Pagine 364-365



VSTR71DKX
Vasca: 71 cm



VSTR50DKX
Vasca: 50 cm



VSTR71CUX
Vasca: 71 cm



VSTR50CUX
Vasca: 50 cm



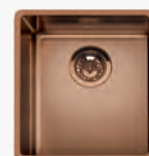
VSTR40DKX
Vasca: 40 cm



VSTR34DKX
Vasca: 34 cm



VSTR40CUX
Vasca: 40 cm



VSTR34CUX
Vasca: 34 cm





Vasca singola



VR12S70
Vasca: 70 cm



VR12S50
Vasca: 50 cm



VR12S34
Vasca: 34 cm



VFU45SFR
Vasca: 45 cm



VFU40SFR
Vasca: 40 cm



VFU34SFR
Vasca: 34 cm

Vasca doppia



VR12S4040
Doppia vasca: 40 cm



VR12S3434
Doppia vasca: 34 cm

Vasche con
sgocciolatoio



LFT116D
Doppia vasca: 116 cm



LFT116S
Doppia vasca: 116 cm



LFTG861D
Vasca: 86 cm



LFTG861S
Vasca: 86 cm



VR12S70RS
 Vasca: 70 cm



VR12S50RS
 Vasca: 50 cm



VR12S34RS
 Vasca: 34 cm



VFU71SFR
 Vasca: 71 cm



VFU50SFR
 Vasca: 50 cm



LFT77RS
 Vasca: 77 cm



LFT50RS
 Vasca: 50 cm



LFT34RS
 Vasca: 34 cm



VQR71RS
 Vasca: 71 cm



VQR50RS
 Vasca: 50 cm



VQR40RS
 Vasca: 40 cm



VR12S4040RS
 Doppia vasca: 40 cm



VR12S3434RS
 Doppia vasca: 43 cm



VSTR3434-2
 Doppia vasca: 34 cm



LFT862
 Doppia vasca: 86 cm



LFT102D
 Doppia vasca: 102 cm



LFT102S
 Doppia vasca: 102 cm



LFT100D
 Vasca: 100 cm



LFT100S
 Vasca: 100 cm



LFT861D
 Vasca: 86 cm



LFT861S
 Vasca: 86 cm



Vasca singola



VR12S70
Vasca: 70 cm



VR12S50
Vasca: 50 cm



VR12S34
Vasca: 34 cm



VR12S70RS
Vasca: 70 cm



VR12S50RS
Vasca: 50 cm



VR12S34RS
Vasca: 34 cm

Vasca doppia



VR12S4040
Doppia vasca: 40 cm



VR12S3434
Doppia vasca: 34 cm

Vasche con
sgocciolatoio



LFT116D
Doppia vasca: 116 cm



LFT116S
Doppia vasca: 116 cm



LFTG861D
Vasca: 86 cm



LFTG861S
Vasca: 86 cm



VFU71SFR
Vasca: 71 cm



VFU50SFR
Vasca: 50 cm



VFU45SFR
Vasca: 45 cm



VFU40SFR
Vasca: 40 cm



VFU34SFR
Vasca: 34 cm



LFT77RS
Vasca: 77 cm



LFT50RS
Vasca: 50 cm



LFT34RS
Vasca: 34 cm



VR12S4040RS
Doppia vasca: 40 cm



VR12S3434RS
Doppia vasca: 43 cm



VSTR3434-2
Doppia vasca: 34 cm



LFT862
Doppia vasca: 86 cm



LFT102D
Doppia vasca: 102 cm



LFT102S
Doppia vasca: 102 cm



LFT100D
Vasca: 100 cm



LFT100S
Vasca: 100 cm



LFT861D
Vasca: 86 cm



LFT861S
Vasca: 86 cm

VSTR71DKX

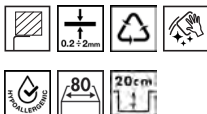
SOTTOTOP

899,00 €

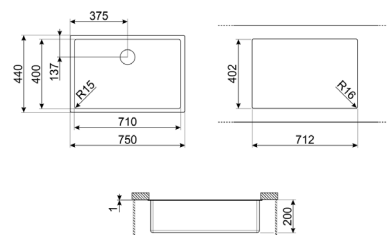


Misura mobile incasso: 80 cm
 Dimensioni vasca, L x P x A (mm):
 710 x 400 x 200 mm
 Dimensioni foro incasso sopra top (mm):
 402 x 712 mm

Codice EAN: 8017709276829



Installazione SOTTOTOP

**VSTR50DKX**

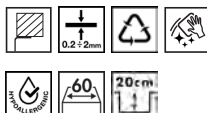
SOTTOTOP

699,00 €

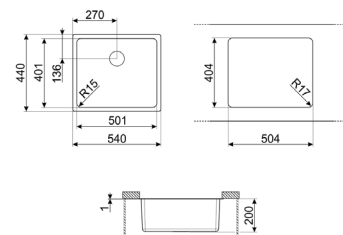


Misura mobile incasso: 60 cm
 Dimensioni vasca, L x P x A (mm):
 500 x 400 x 200 mm
 Dimensioni foro incasso sopra top (mm):
 404 x 480 mm

Codice EAN: 8017709276812



Installazione SOTTOTOP

**VSTR40DKX**

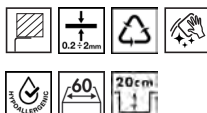
SOTTOTOP

669,00 €

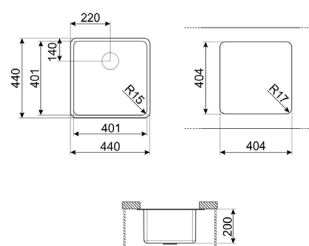


Misura mobile incasso: 60 cm
 Dimensioni vasca, L x P x A (mm):
 400 x 400 x 200 mm
 Dimensioni foro incasso sopra top (mm):
 404 x 404 mm

Codice EAN: 8017709276805



Installazione SOTTOTOP

**VSTR34DKX**

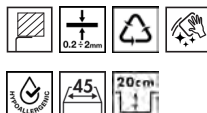
SOTTOTOP

629,00 €

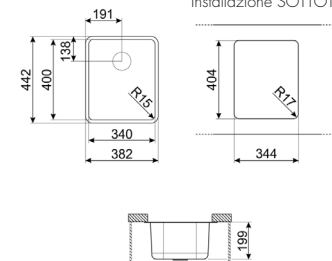


Misura mobile incasso: 45 cm
 Dimensioni vasca, L x P x A (mm):
 340 x 400 x 200 mm
 Dimensioni foro incasso sopra top (mm):
 344 x 404 mm

Codice EAN: 8017709276799




Installazione SOTTOTOP



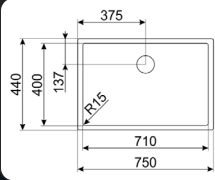
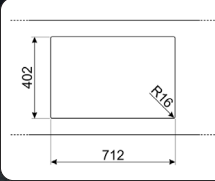
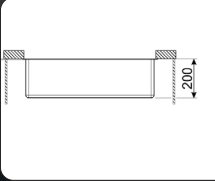


Accessori inclusi

- Piletta
- Sifone salvaspazio con attacco lavastoviglie
- Ganci montaggio



Installazione SOTTOTOP

VSTR71CUX SOTTOTOP 899,00€

Misura mobile incasso: 80 cm
 Dimensioni vasca, L x P x A (mm): 710 x 400 x 200 mm
 Dimensioni foro incasso sopratop (mm): 402 x 712 mm

Codice EAN: 8017709276867

VSTR50CUX SOTTOTOP 699,00 €



Misura mobile incasso: 60 cm
 Dimensioni vasca, L x P x A (mm): 500 x 400 x 200 mm
 Dimensioni foro incasso sopratop (mm): 404 x 504 mm

Codice EAN: 8017709276850



Installazione SOTTOTOP





VSTR40CUX SOTTOTOP 669,00 €



Misura mobile incasso: 60 cm
 Dimensioni vasca, L x P x A (mm): 400 x 400 x 200 mm
 Dimensioni foro incasso sopratop (mm): 404 x 404 mm

Codice EAN: 8017709276843



Installazione SOTTOTOP





VSTR34CUX SOTTOTOP 629,00 €



Misura mobile incasso: 45 cm
 Dimensioni vasca, L x P x A (mm): 340 x 400 x 200 mm
 Dimensioni foro incasso sopratop (mm): 344 x 404 mm

Codice EAN: 8017709276836



Installazione SOTTOTOP







Innovazione ed eleganza

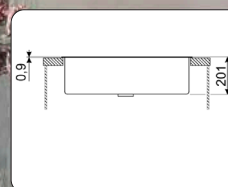
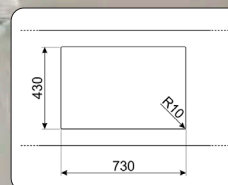
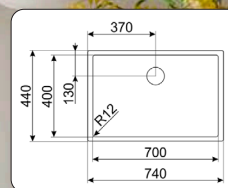
Oltre ai lavelli in acciaio inox e quelli in composito, antibatterici e dall'effetto pietra naturale, nella gamma Smeg sono presenti anche i lavelli in **acciaio PVD**. Eco-compatibili e ipoallergenici, questi lavelli offrono una resa estetica elegante e raffinata, conferendo all'acciaio un'aura di fascino e personalità attraverso una gamma di colorazioni sorprendenti. Oltre alla finitura **dark inox**, estremamente elegante, si aggiunge ora quella in **rame**, per un effetto ancora più straordinario.

Accessori inclusi

- Piletta
- Sifone salvaspazio con attacco lavastoviglie
- Ganci montaggio



Installazione FLAT



VR12S70

Misura mobile incasso: 80 cm
 Misura mobile incasso sottotop: 90 cm
 Dimensioni vasca, L x P x A (mm): 700 x 400 x 200 mm
 Dimensioni foro incasso sopra top (mm): 700 x 400 mm

FILOTOP, FLAT E SOTTOTOP

399,00 €

Per altre installazioni vedi schede di montaggio

Codice EAN: 8017709308117

VR12S50

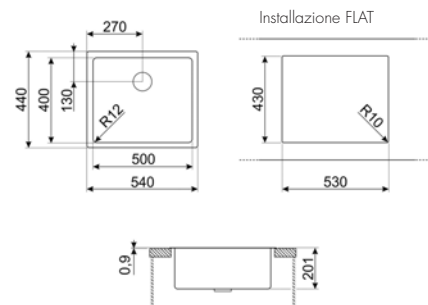
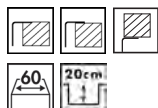
FILOTOP, FLAT E SOTTOTOP

379,00 €



Misura mobile incasso: 60 cm
 Misura mobile incasso sottotop: 80 cm
 Dimensioni vasca, L x P x A (mm): 500 x 400 x 200 mm
 Dimensioni foro incasso sopra top (mm): 500 x 400 mm

Codice EAN: 8017709308100



Per altre installazioni vedi schede di montaggio

VR12S34

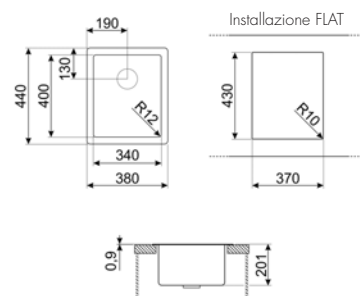
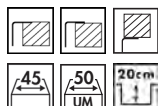
FILOTOP, FLAT E SOTTOTOP

349,00 €



Misura mobile incasso: 45 cm
 Misura mobile incasso sottotop: 50 cm
 Dimensioni vasca, L x P x A (mm): 340 x 400 x 200 mm
 Dimensioni foro incasso sopra top (mm): 340 x 400 mm

Codice EAN: 8017709308094



Per altre installazioni vedi schede di montaggio

Accessori inclusi



VR12S4040

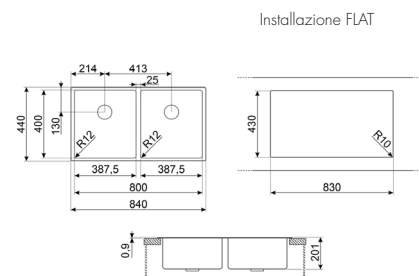
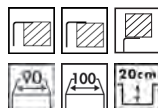
FILOTOP, FLAT E SOTTOTOP

719,00 €



Misura mobile incasso: 90 cm
 Misura mobile incasso sottotop: 100 cm
 Dimensioni vasca, L x P x A (mm):
 400 x 400 x 200 mm
 Dimensioni foro incasso sopratop (mm):
 800 x 400 mm

Codice EAN: 8017709308131



Per altre installazioni vedi schede di montaggio

VR12S3434

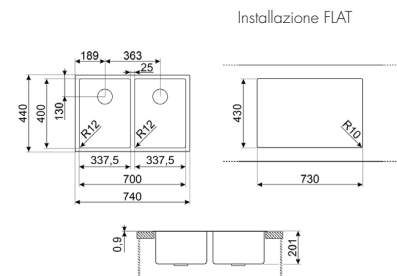
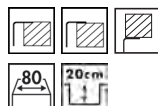
FILOTOP, FLAT E SOTTOTOP

699,00 €



Misura mobile incasso: 80 cm
 Misura mobile incasso sottotop: 90 cm
 Dimensioni vasca, L x P x A (mm):
 340 x 400 x 200 mm
 Dimensioni foro incasso sopratop (mm):
 700 x 400 mm

Codice EAN: 8017709308124



Per altre installazioni vedi schede di montaggio

- Piletta integrata flat (non compatibile con tritarifiuti)
- Sifone salvaspazio con attacco lavastoviglie
- Ganci montaggio e silicone

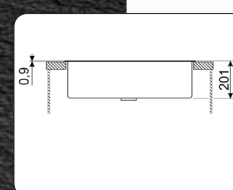
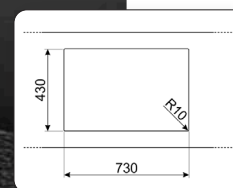
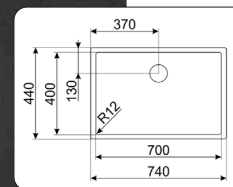
VR12S70RS

FILOTOP E FLAT

Misura mobile incasso: 80 cm
Dimensioni vasca, L x P x A (mm): 700 x 400 x 200 mm
Dimensioni foro incasso sopratop (mm): 735 x 495 mm
Incluso: pop-up automatico con comando push

509,00€

Codice EAN: 8017709308162



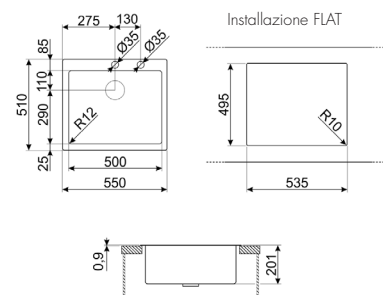
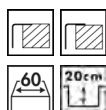
VR12S50RS

FILOTOP E FLAT

459,00 €



Misura mobile incasso: 60 cm
Dimensioni vasca, L x P x A (mm):
500 x 400 x 200 mm
Dimensioni foro incasso sopratop (mm):
535 x 495 mm
Codice EAN: 8017709308155



Per altre installazioni vedi schede di montaggio

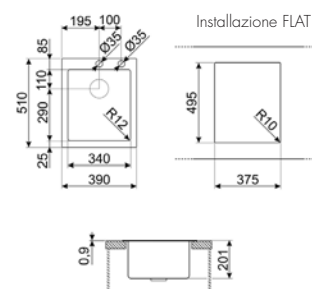
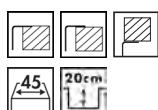
VR12S34RS

FILOTOP E FLAT

399,00 €



Misura mobile incasso: 45 cm
Dimensioni vasca, L x P x A (mm):
340 x 400 x 200 mm
Dimensioni foro incasso sopratop (mm):
375 x 495 mm
Codice EAN: 8017709308148



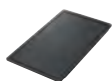
Per altre installazioni vedi schede di montaggio

Accessori inclusi

ACCESSORI OPZIONALI:



Dispenser
sapone



Tagliere
CB25MN



Tagliere
CB28QU



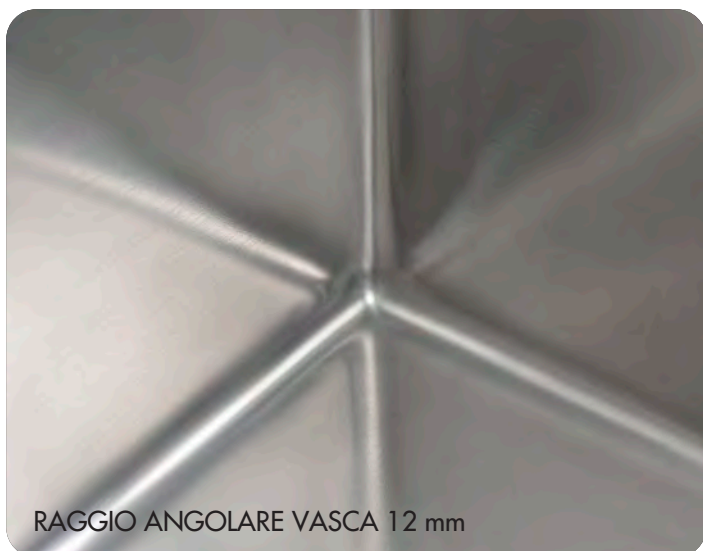
Scolapasta
COL19H



Scolapasta
COL36



Scolapasta
COL19



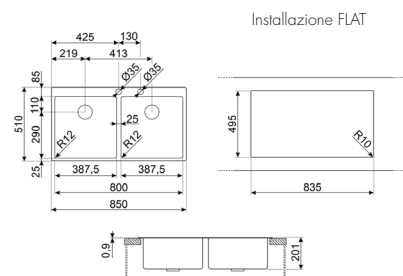
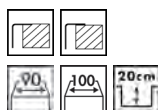
VR12S4040RS

FILOTOP E FLAT

859,00 €



Misura mobile incasso: 90 cm
 Dimensioni vasca, L x P x A (mm):
 400 x 400 x 200 mm
 Dimensioni foro incasso sopratop (mm):
 835 x 495 mm
 Codice EAN: 8017709308186



Per altre installazioni vedi schede di montaggio

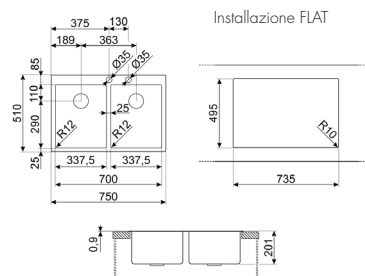
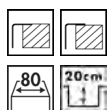
VR12S3434RS

FILOTOP E FLAT

859,00 €



Misura mobile incasso: 80 cm
 Dimensioni vasca, L x P x A (mm):
 340 x 400 x 200 mm
 Dimensioni foro incasso sopratop (mm):
 735 x 495 mm
 Codice EAN: 8017709308179



Per altre installazioni vedi schede di montaggio

- Piletta integrata flat (non compatibile con tritarifiuti)
- Sifone salvaspazio con attacco lavastoviglie
- Ganci montaggio e silicone



Accessori inclusi

- Piletta
- Sifone salvaspazio con attacco lavastoviglie
- Ganci montaggio e silicone

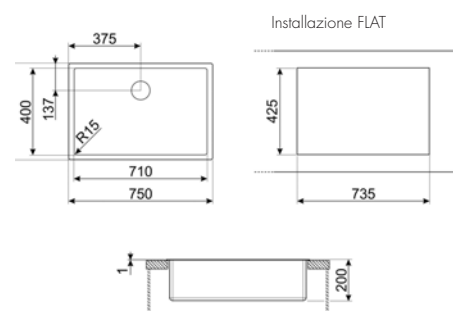
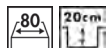
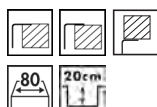
VFU71SFR

FILOTOP, FLAT E SOTTOTOP

419,00 €



Misura mobile incasso: 80 cm
 Dimensioni vasca, L x P x A (mm):
 710 x 400 x 200 mm
 Dimensioni foro incasso sopratop (mm):
 712 x 402 mm
 Codice EAN: 8017709304676



Per altre installazioni vedi schede di montaggio

VFU50SFR

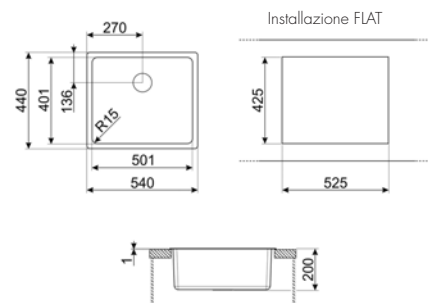
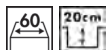
FILOTOP, FLAT E SOTTOTOP

329,00 €



Misura mobile incasso: 60 cm
 Dimensioni vasca, L x P x A (mm):
 500 x 400 x 200 mm
 Dimensioni foro incasso sopra-top (mm):
 504 x 404 mm

Codice EAN: 8017709304669



Per altre installazioni vedi schede di montaggio

VFU45SFR

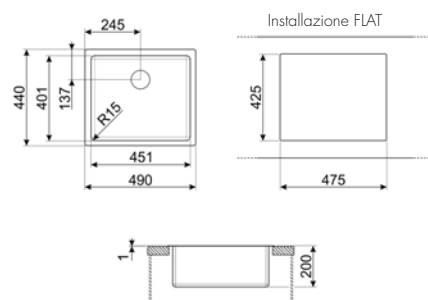
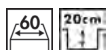
FILOTOP, FLAT E SOTTOTOP

309,00 €



Misura mobile incasso: 60 cm
 Dimensioni vasca, L x P x A (mm):
 450 x 400 x 200 mm
 Dimensioni foro incasso sopra-top (mm):
 454 x 404 mm

Codice EAN: 8017709304652



Per altre installazioni vedi schede di montaggio

VFU40SFR

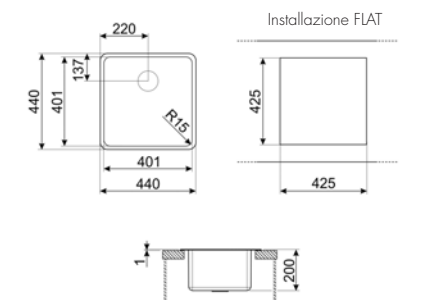
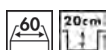
FILOTOP, FLAT E SOTTOTOP

299,00 €



Misura mobile incasso: 60 cm
 Dimensioni vasca, L x P x A (mm):
 400 x 400 x 200 mm
 Dimensioni foro incasso sopra-top (mm):
 404 x 404 mm

Codice EAN: 8017709304645



Per altre installazioni vedi schede di montaggio

VFU34SFR

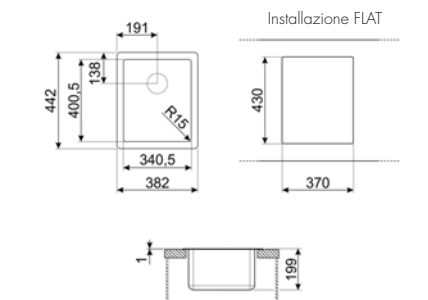
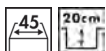
FILOTOP, FLAT E SOTTOTOP

289,00 €



Misura mobile incasso: 45 cm
 Dimensioni vasca, L x P x A (mm):
 340 x 400 x 200 mm
 Dimensioni foro incasso sopra-top (mm):
 344 x 404 mm

Codice EAN: 8017709304638



Per altre installazioni vedi schede di montaggio

VSTR3434-2

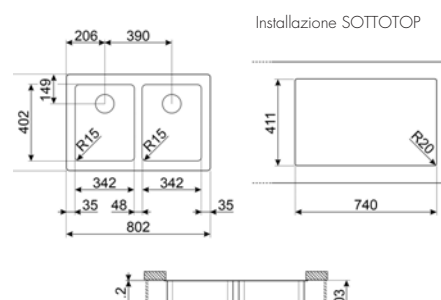
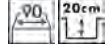
SOTTOTOP

489,00 €



Misura mobile incasso: 90 cm
 Dimensioni vasca, L x P x A (mm):
 340 x 400 x 200 mm
 Dimensioni foro incasso sopra-top (mm):
 411 x 740 mm

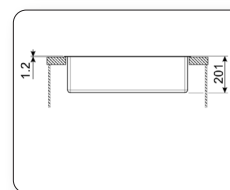
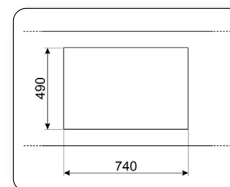
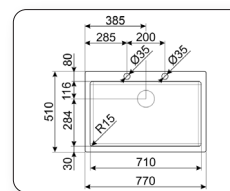
Codice EAN: 8017709190576



Per altre installazioni vedi schede di montaggio



Installazione FLAT



Per altre installazioni vedi schede di montaggio

LFT77RS

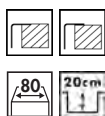
FILOTOP E FLAT

529,00 €



ACCIAIO INOX SPAZZOLATO

Misura mobile incasso: 80 cm
 Dimensioni vasca, L x P x A (mm):
 710 x 400 x 200 mm
 Dimensioni foro incasso sopratop (mm): +
 740 x 490 mm
Foro Miscelatore
 Codice EAN: 8017709210342



Accessori inclusi

- Piletta
- Sifone salvaspazio con attacco lavastoviglie
- Ganci montaggio e guarnizione
- Pop-up automatico con comando rotativo tondo

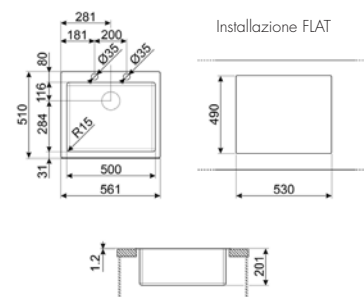
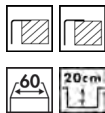
LFT50RS

FILOTOP E FLAT

369,00 €



Misura mobile incasso: 60 cm
 Dimensioni vasca, L x P x A (mm):
 500 x 400 x 200 mm
 Dimensioni foro incasso sopratop (mm):
 530 x 490 mm
Foro Miscelatore
 Codice EAN: 8017709210335



Per altre installazioni vedi schede di montaggio

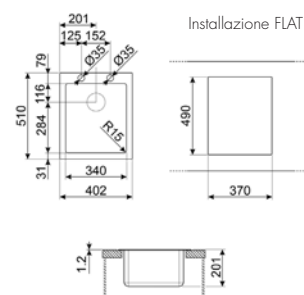
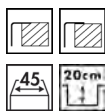
LFT34RS

FILOTOP E FLAT

349,00 €



Misura mobile incasso: 45 cm
 Dimensioni vasca, L x P x A (mm):
 340 x 400 x 200 mm
 Dimensioni foro incasso sopratop (mm):
 370 x 490 mm
Foro Miscelatore
 Codice EAN: 8017709210328



Per altre installazioni vedi schede di montaggio



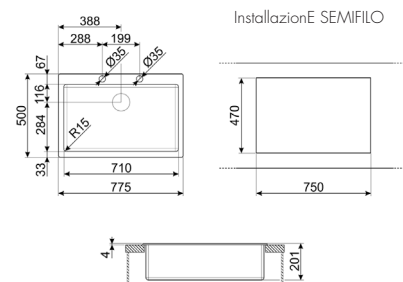
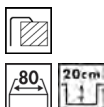
VQR71RS

SEMIFILO

579,00 €



Misura mobile incasso: 80 cm
 Dimensioni vasca, L x P x A (mm):
 710 x 400 x 200 mm
 Dimensioni foro incasso sopra top (mm):
 750 x 470 mm
Foro Miscelatore
 Codice EAN: 8017709208998



Installazione SEMIFILO

Per altre installazioni vedi schede di montaggio

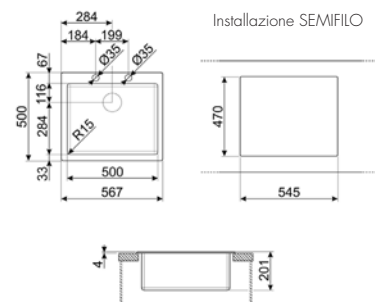
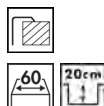
VQR50RS

SEMIFILO

439,00 €



Misura mobile incasso: 60 cm
 Dimensioni vasca, L x P x A (mm):
 500 x 400 x 200 mm
 Dimensioni foro incasso sopra top (mm):
 545 x 470 mm
Foro Miscelatore
 Codice EAN: 8017709208974



Installazione SEMIFILO

Per altre installazioni vedi schede di montaggio

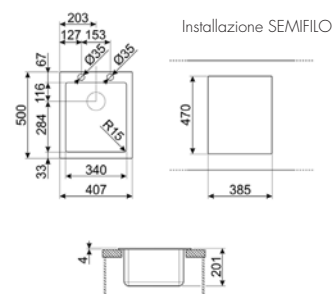
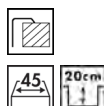
VQR40RS

SEMIFILO

399,00 €



Misura mobile incasso: 45 cm
 Dimensioni vasca, L x P x A (mm):
 340 x 400 x 200 mm
 Dimensioni foro incasso sopra top (mm):
 385 x 470 mm
Foro Miscelatore
 Codice EAN: 8017709208950



Installazione SEMIFILO

Per altre installazioni vedi schede di montaggio

Accessori inclusi

- Piletta
- Sifone salvaspazio con attacco lavastoviglie
- Ganci montaggio e guarnizione
- Pop-up automatico con comando rotativo tondo



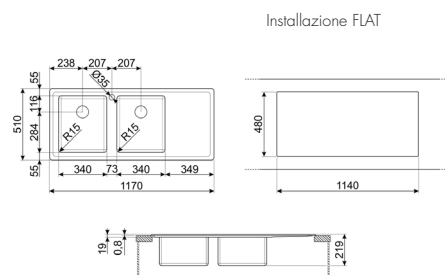
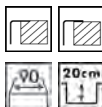
LFT116D

FILOTOP E FLAT

629,00 €



Misura mobile incasso: 90 cm
 Dimensioni vasca, L x P x A (mm):
 340 x 400 x 200 mm
 Dimensioni foro incasso sopratop (mm):
 1140 x 480 mm
 Codice EAN: 8017709210373



Per altre installazioni vedi schede di montaggio

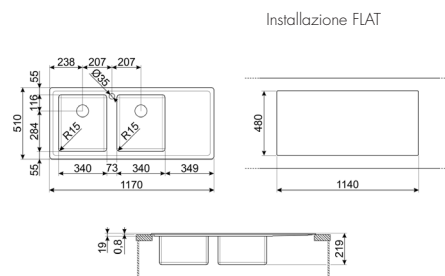
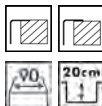
LFT116S

FILOTOP E FLAT

629,00 €



Misura mobile incasso: 90 cm
 Dimensioni vasca, L x P x A (mm):
 340 x 400 x 200 mm
 Dimensioni foro incasso sopratop (mm):
 1140 x 480 mm
 Codice EAN: 8017709210380



Per altre installazioni vedi schede di montaggio

ACCESSORI OPZIONALI:



Dispenser
sapone



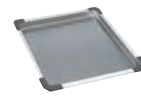
Tagliere
CB25MN



Tagliere
CB28QU



Scolapasta
COL19H



Scolapasta
COL36



Scolapasta
COL19

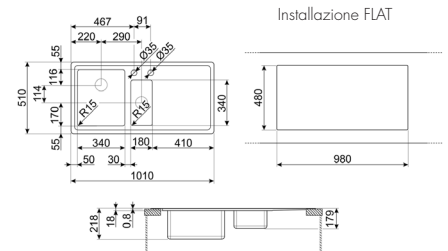
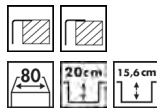
LFT102D

FILOTOP E FLAT

629,00 €



Misura mobile incasso: 80 cm
Dimensioni vasca, L x P x A (mm):
180 x 340 x 156 mm
Dimensioni foro incasso sopra-top (mm):
980 x 480 mm
Codice EAN: 8017709210397



Per altre installazioni vedi schede di montaggio

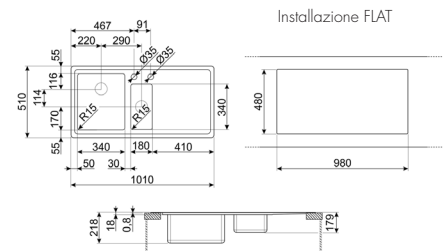
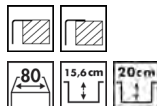
LFT102S

FILOTOP E FLAT

629,00 €



Misura mobile incasso: 80 cm
Dimensioni vasca, L x P x A (mm):
180 x 340 x 156 mm
Dimensioni foro incasso sopra-top (mm):
980 x 480 mm
Codice EAN: 8017709210403



Per altre installazioni vedi schede di montaggio

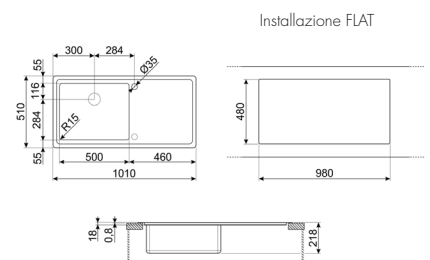
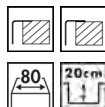
LFT100D

FILOTOP E FLAT

549,00 €



Misura mobile incasso: 80 cm
Dimensioni vasca, L x P x A (mm):
500 x 400 x 200 mm
Dimensioni foro incasso sopra-top (mm):
980 x 480 mm
Codice EAN: 8017709210410



Per altre installazioni vedi schede di montaggio

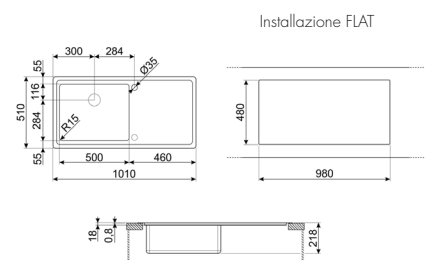
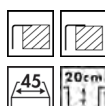
LFT100S

FILOTOP E FLAT

549,00 €



Misura mobile incasso: 80 cm
Dimensioni vasca, L x P x A (mm):
500 x 400 x 200 mm
Dimensioni foro incasso sopra-top (mm):
980 x 480 mm
Codice EAN: 8017709210427



Per altre installazioni vedi schede di montaggio

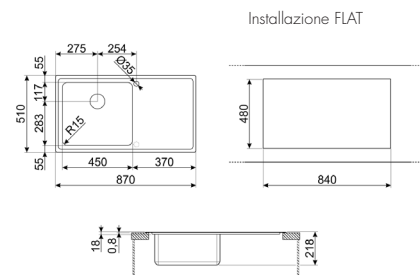
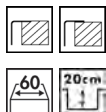
LFTG861D

FILOTOP E FLAT

449,00 €



Misura mobile incasso: 60 cm
 Dimensioni vasca, L x P x A (mm):
 450 x 400 x 200 mm
 Dimensioni foro incasso sopra-top (mm):
 840 x 480 mm
 Codice EAN: 8017709282400



Per altre installazioni vedi schede di montaggio

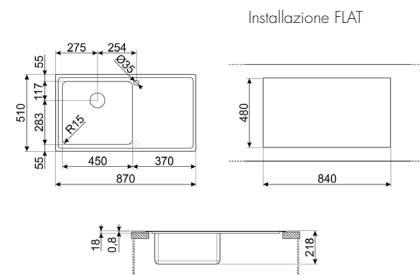
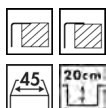
LFTG861S

FILOTOP E FLAT

449,00 €



Misura mobile incasso: 45 cm
 Dimensioni vasca, L x P x A (mm):
 450 x 400 x 200 mm
 Dimensioni foro incasso sopra-top (mm):
 840 x 480 mm
 Codice EAN: 8017709282417



Per altre installazioni vedi schede di montaggio

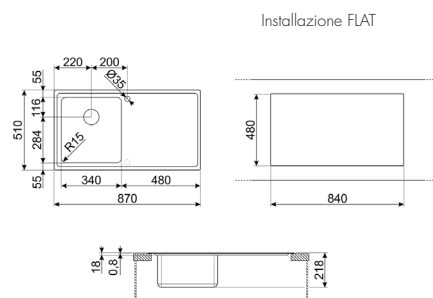
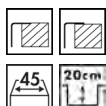
LFT861D

FILOTOP E FLAT

359,00 €



Misura mobile incasso: 45 cm
 Dimensioni vasca, L x P x A (mm):
 340 x 400 x 200 mm
 Dimensioni foro incasso sopra-top (mm):
 840 x 480 mm
 Codice EAN: 80177092010441



Per altre installazioni vedi schede di montaggio

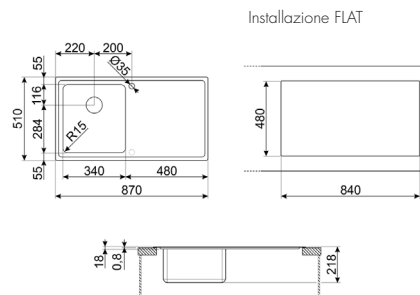
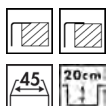
LFT861S

FILOTOP E FLAT

359,00 €



Misura mobile incasso: 45 cm
 Dimensioni vasca, L x P x A (mm):
 340 x 400 x 200 mm
 Dimensioni foro incasso sopra-top (mm):
 840 x 480 mm
 Codice EAN: 8017709210458



Per altre installazioni vedi schede di montaggio

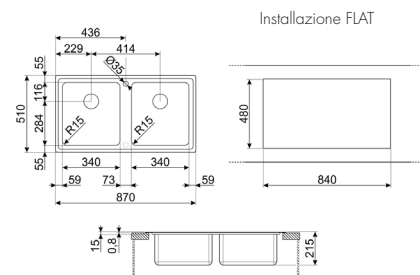
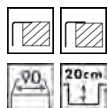


Misura mobile incasso: 90 cm

Dimensioni vasca, L x P x A (mm):
340 x 400 x 200 mm

Dimensioni foro incasso sopratop (mm):
840 x 480 mm

Codice EAN: 8017709210434



Per altre installazioni vedi schede di montaggio



Una cucina su misura per te

In cucina, ogni dettaglio conta. È per questo che Smeg offre la massima flessibilità nella progettazione, lasciandoti la possibilità di scegliere un lavello con gocciolatoio posizionato a tua scelta, sia a destra che a sinistra. Trova la configurazione che meglio si adatta al tuo stile di vita e lascia che Smeg si occupi del resto. Creare la tua cucina non è mai stato così facile.

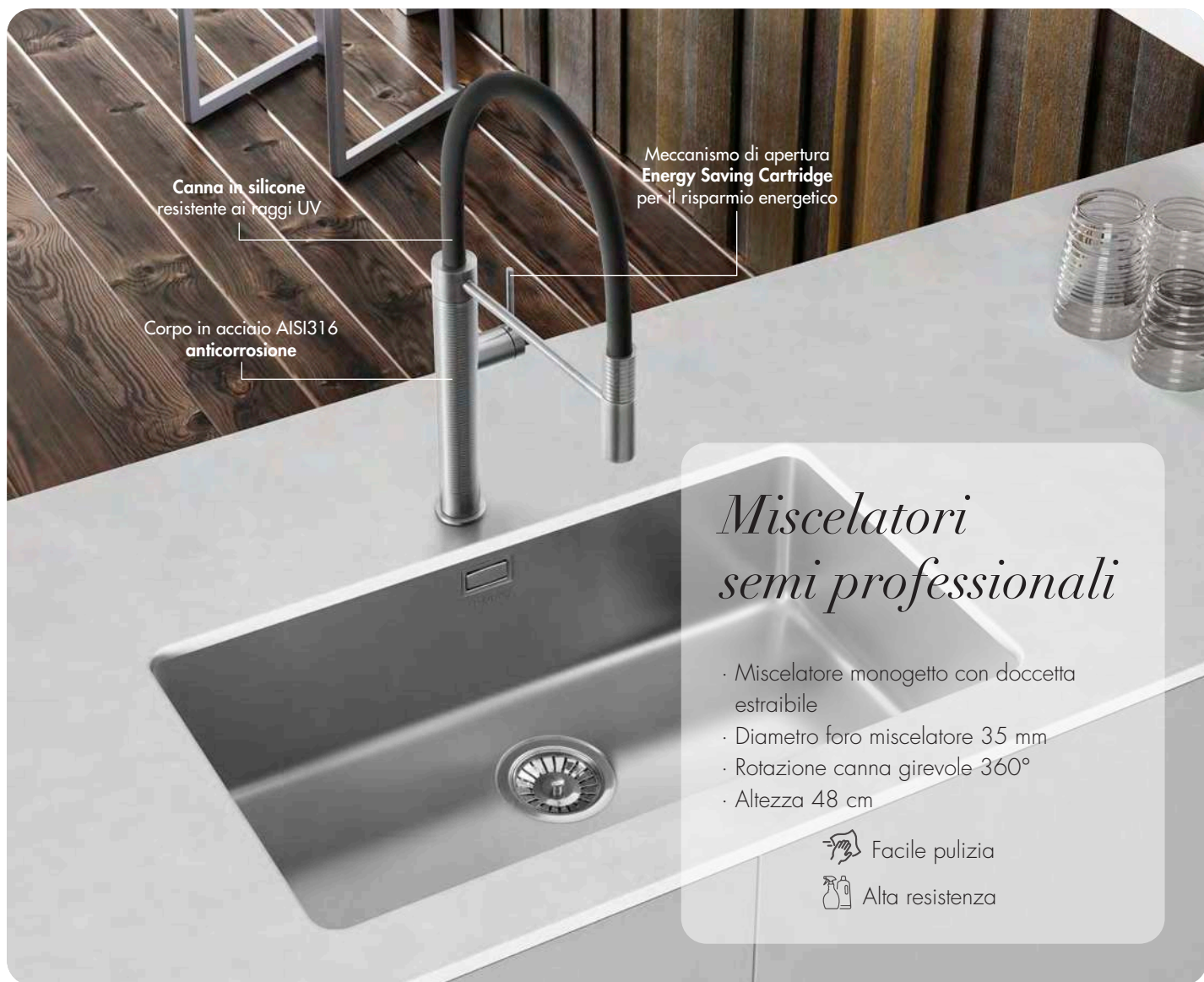
ACCESSORI PER LAVELLI

Modello	CB28QU	CB25MN	COL36	COL19 COL19H	KITPUSH	KITPOPUP2	RND2V	RND1V	STABMIX	3713	3712
VZP76N	•	•	•	•	•	•		•	•		•
VZP56N	•	•	•	•	•	•		•	•		•
VZP45N	•	•	•	•	•	•		•	•		•
VZ79N	•	•	•	•	•	•		•	•		•
VZ57N	•	•	•	•	•	•		•	•		•
VZ45N	•	•	•	•	•	•		•	•		•
VZ3434N	•	•		•	•	•	•		•	•	
VZUM3434N		•		•	•	•	•		•	•	
VZP76CT	•	•	•	•	•	•		•	•		•
VZP56CT	•	•	•	•	•	•		•	•		•
VZP45CT	•	•	•	•	•	•		•	•		•
VZ79CT	•	•	•	•	•	•		•	•		•
VZ57CT	•	•	•	•	•	•		•	•		•
VZ45CT	•	•	•	•	•	•		•	•		•
VZ3434CT	•	•		•	•	•	•		•	•	
VZUM3434CT		•		•	•	•	•		•	•	
VSGX860MN				•			•				
VSGX860CT				•			•				
VZP76B	•	•	•	•	•	•		•	•		•
VZP56B	•	•	•	•	•	•		•	•		•
VZP45B	•	•	•	•	•	•		•	•		•
VZ79B	•	•	•	•	•	•		•	•		•
VZ57B	•	•	•	•	•	•		•	•		•
VZ45B	•	•	•	•	•	•		•	•		•
VZ3434B	•	•		•	•	•	•		•	•	
VZUM3434B		•		•	•	•	•		•	•	
VSTR71DKX										•	•
VSTR50DKX										•	•
VSTR40DKX										•	•
VSTR34DKX										•	•
VSTR71CUX										•	•
VSTR50CUX										•	•
VSTR40CUX										•	•
VSTR34CUX										•	•
VR12S70	•	•	•	•	•	•		•	•		•
VR12S50	•	•	•	•	•	•		•	•		•
VR12S34	•	•	•	•	•	•		•	•		•
VR12S4040	•	•	•	•	•	•	•		•	•	
VR12S3434		•		•	•	•	•		•	•	
VR12S70RS	•	•	•	•	•	•		•	•		•
VR12S50RS	•	•	•	•	•	•		•	•		•
VR12S34RS	•	•	•	•	•	•		•	•		•
VR12S4040RS	•	•	•	•	•	•	•		•	•	
VR12S3434RS		•		•	•	•	•		•	•	
VFU71SFR	•	•	•	•	•	•		•	•		•
VFU50SFR	•	•	•	•	•	•		•	•		•
VFU45SFR	•	•	•	•	•	•		•	•		•
VFU40SFR	•	•	•	•	•	•		•	•		•
VFU34SFR	•	•		•	•	•		•	•		•
VSTR3434-2		•		•	•	•	•		•	•	
LFT77RS	•	•	•	•	•	•		•	•		•
LFT50RS	•	•	•	•	•	•		•	•		•
LFT34RS	•	•		•	•	•		•	•		•
VQR71RS	•	•	•	•	•	•		•	•		•
VQR50RS	•	•	•	•	•	•		•	•		•
VQR40RS	•	•	•	•	•	•		•	•		•
LFT116D		•		•	•	•	•		•	•	
LFT116S		•		•	•	•	•		•	•	
LFT102D		•		•	•	•	•		•	•	
LFT102S		•		•	•	•	•		•	•	
LFT100D		•		•	•	•	•		•	•	•
LFT100S		•		•	•	•	•		•	•	•
LFTG861D		•		•	•	•	•		•	•	•
LFTG861S		•		•	•	•	•		•	•	•
LFT861D		•		•	•	•	•		•	•	•
LFT861S		•		•	•	•	•		•	•	•
LFT862		•		•	•	•	•		•	•	•



Miscelatori

Eleganti e dotati di tecnologia avanzata, i miscelatori Smeg sono progettati con un sistema integrato per ottimizzare i consumi di acqua ed energia. Con il loro design raffinato, completano in modo impeccabile la cucina aggiungendo un tocco di stile e funzionalità.



Canna in silicone
resistente ai raggi UV

Meccanismo di apertura
Energy Saving Cartridge
per il risparmio energetico

Corpo in acciaio AISI316
anticorrosione

Miscelatori semi professionali

- Miscelatore monogetto con doccetta estraibile
- Diametro foro miscelatore 35 mm
- Rotazione canna girevole 360°
- Altezza 48 cm

Facile pulizia

Alta resistenza

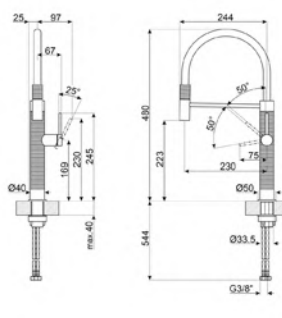
MID6DKX

Codice EAN: 8017709269029

1.349,00 €



Finitura Dark Inox
Doccetta con getto singolo
Rotazione canna girevole: 360°
Altezza del Prodotto (mm): 480 mm
Dimensioni del prodotto imballato (mm):
80 x 800 x 330 mm
Lunghezza tubi flessibili: 700 mm



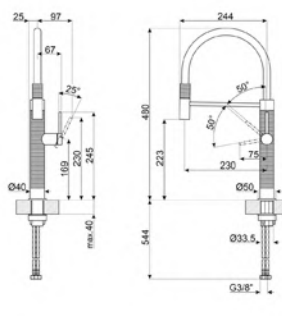
MID6SS

Codice EAN: 8017709269012

949,00 €



Finitura Acciaio Inox Spazzolato
Doccetta con getto singolo
Rotazione canna girevole: 360°
Altezza del Prodotto (mm): 480 mm
Dimensioni del prodotto imballato (mm):
80 x 800 x 330 mm
Lunghezza tubi flessibili: 700 mm





Dettagli che fanno la differenza

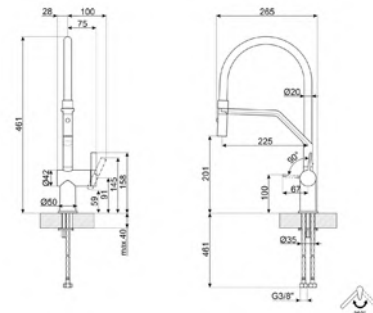
MID20MN

Codice EAN: 8017709311643

619,00 €



Finitura Nero opaco
 Doccetta a doppio getto
 Rotazione canna girevole: 360°
 Altezza del Prodotto (mm): 461 mm
 Dimensioni del prodotto imballato (mm):
 80 x 575 x 330 mm
 Lunghezza tubi flessibili: 450 mm



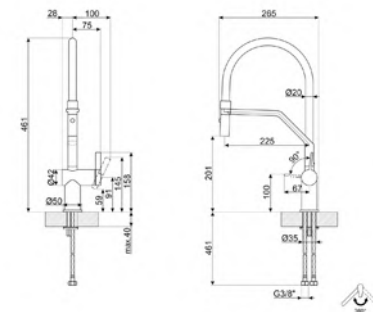
MID20CR

Codice EAN: 8017709311636

569,00 €



Finitura Cromo
 Doccetta a doppio getto
 Rotazione canna girevole: 360°
 Altezza del Prodotto (mm): 461 mm
 Dimensioni del prodotto imballato (mm):
 80 x 575 x 330 mm
 Lunghezza tubi flessibili: 450 mm



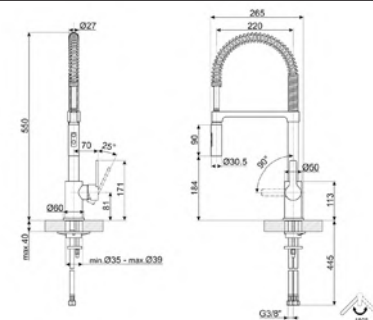
MID5CR

Codice EAN: 8017709173654

429,00 €



Finitura Cromo
 Doccetta a doppio getto
 Rotazione canna girevole: 180°
 Altezza del Prodotto (mm): 550 mm
 Dimensioni del prodotto imballato (mm):
 455 x 425 x 425 mm
 Lunghezza tubi flessibili: 500 mm



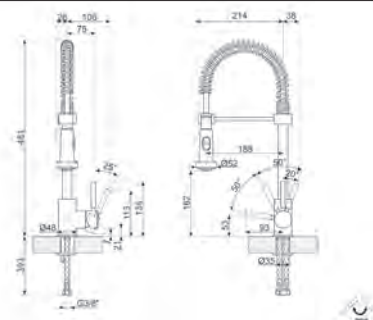
MID9CR

Codice EAN: 8017709216948

359,00 €



Finitura Cromo
 Doccetta a doppio getto
 Rotazione canna girevole: 360°
 Altezza del Prodotto (mm): 481 mm
 Dimensioni del prodotto imballato (mm):
 400 x 100 x 320 mm
 Lunghezza tubi flessibili: 360 mm





Design ad alte prestazioni

Parola chiave: ottimizzare.

I miscelatori Smeg sono dotati del sistema **Energy Saving Cartridge**, progettato per non sprecare acqua calda. La leva di comando posizionata al centro, infatti, eroga solo un getto freddo, evitando così l'attivazione non necessaria della caldaia. Per ottenere acqua calda, è sufficiente girare la leva verso sinistra.

Grazie al sistema **Water Saving Cartridge**, invece, la leva di comando si arresta a metà corsa erogando il 50% dell'acqua, comunque sufficiente per le normali attività in cucina, garantendo un considerevole risparmio idrico.

**MDF50PB**

699,00 €

Finitura Cromo Azzurro Pastello
 Doccetta con getto singolo
 Rotazione canna girevole: 360°
 Altezza 482 mm

Codice EAN: 8017709273934

**MDF50CR**

699,00 €

Finitura Cromo Panna
 Doccetta con getto singolo
 Rotazione canna girevole: 360°
 Altezza 482 mm

Codice EAN: 8017709273910

**MDF50PG**

699,00 €

Finitura Cromo Verde Pastello
 Doccetta con getto singolo
 Rotazione canna girevole: 360°
 Altezza 482 mm

Codice EAN: 8017709273941

**MDF50RD**

699,00 €

Finitura Cromo Rosso
 Doccetta con getto singolo
 Rotazione canna girevole: 360°
 Altezza 482 mm

Codice EAN: 8017709273927

**MDF50SS**

699,00 €

Finitura Cromo
 Doccetta con getto singolo
 Rotazione canna girevole: 360°
 Altezza 482 mm

Codice EAN: 8017709273965

**MDF50WH**

699,00 €

Finitura Cromo Bianco
 Doccetta con getto singolo
 Rotazione canna girevole: 360°
 Altezza 482 mm

Codice EAN: 8017709273958

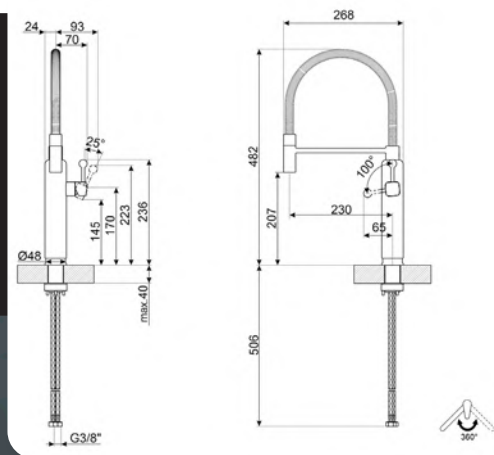


MDF50BL

699,00 €

Miscelatore monocomando semiprofessionale
Estetica anni '50
Finitura Cromo Panna
Doccetta con getto singolo
Rotazione canna girevole: 360°
Altezza: 482 mm

Codice EAN: 8017709273903



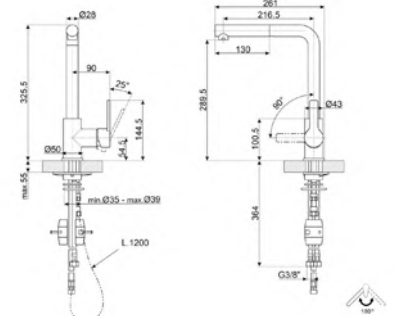
MID1NS

Codice EAN: 8017709311513

469,00 €



Finitura Nichel Satinato
Doccetta estraibile
Rotazione canna girevole: 180 °
Altezza del Prodotto (mm): 325 mm
Dimensioni del prodotto imballato (mm):
90 x 380 x 255 mm
Lunghezza tubi flessibili: 400 mm



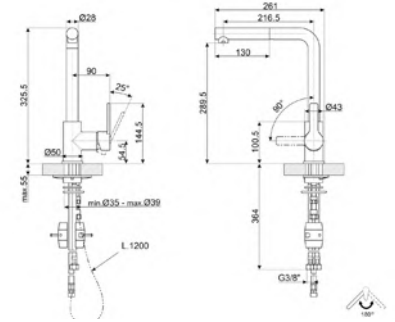
MID1CR

Codice EAN: 8017709173609

229,00 €



Finitura Cromo
Doccetta estraibile
Rotazione canna girevole: 180 °
Altezza del Prodotto (mm): 325 mm
Dimensioni del prodotto imballato (mm):
90 x 380 x 255 mm
Lunghezza tubi flessibili: 400 mm



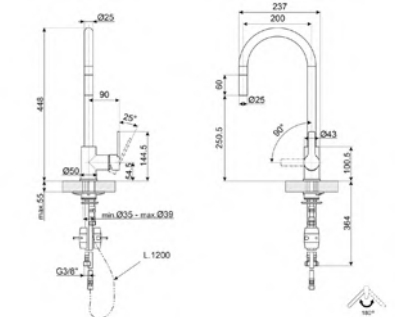
MID2CR

Codice EAN: 8017709173623

229,00 €



Finitura Cromo
Doccetta estraibile
Rotazione canna girevole: 180 °
Altezza del Prodotto (mm): 448 mm
Dimensioni del prodotto imballato (mm):
455 x 425 x 425 mm
Lunghezza tubi flessibili: 400 mm



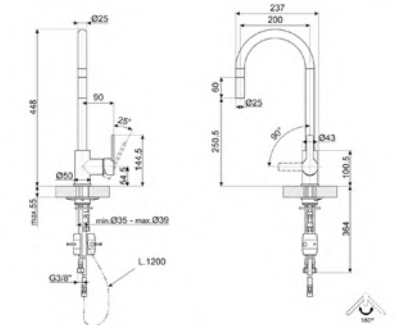
MID2MN

Codice EAN: 8017709309534

299,00 €



Finitura Nero opaco
Doccetta estraibile
Rotazione canna girevole: 180 °
Altezza del Prodotto (mm): 448 mm
Dimensioni del prodotto imballato (mm):
155 x 680 x 280 mm
Lunghezza tubi flessibili: 400 mm



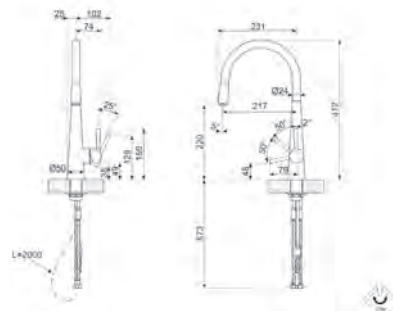
MD14CR

Codice EAN: 8017709108328

479,00 €



Finitura Cromo
 Doccetta estraibile
 Rotazione canna girevole: 170°
 Altezza del Prodotto (mm): 412 mm
 Dimensioni del prodotto imballato (mm):
 85 x 800 x 325 mm
 Lunghezza tubi flessibili: 500 mm

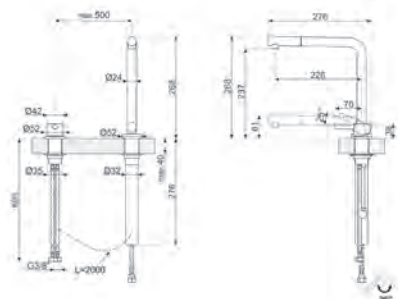
**MTD5CR**

Codice EAN: 8017709282554

439,00 €



Finitura Cromo
 Doccetta estraibile
 Comando remoto
Miscelatore telescopico - Sottofinestra
 Rotazione canna girevole: 360°
 Altezza minima ϕ 1 mm
 Altezza del Prodotto (mm): 268 mm
 Dimensioni del prodotto imballato (mm):
 100 x 500 x 305 mm
 Lunghezza tubi flessibili: 500 mm

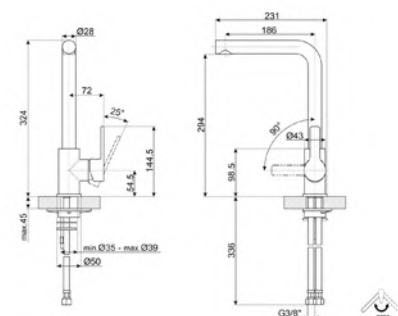
**MI1CR**

Codice EAN: 8017709282448

209,00 €



Finitura Cromo
 Rotazione canna girevole: 360°
 Altezza del Prodotto (mm): 325 mm
 Dimensioni del prodotto imballato (mm):
 380 x 250 x 90 mm
 Lunghezza tubi flessibili: 370 mm

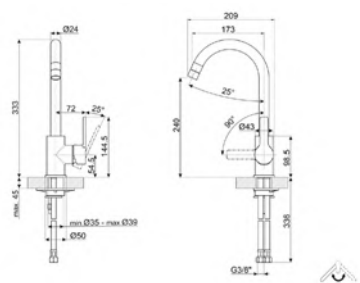
**MI4CR**

Codice EAN: 8017709173647

199,00 €



Finitura Cromo
 Rotazione canna girevole: 360°
 Altezza del Prodotto (mm): 245 mm
 Dimensioni del prodotto imballato (mm):
 85 x 400 x 200 mm
 Lunghezza tubi flessibili: 370 mm





Lavelli e miscelatori



90 BASE DEL MOBILE Necessaria per l'installazione del lavello.



50 BASE DEL MOBILE Necessaria per l'installazione del lavello sottotop.



21cm PROFONDITÀ DELLA VASCA



INSTALLAZIONE FLAT Modalità di installazione del lavello con **bordo piatto** che si appoggia discretamente al top di lavoro.



INSTALLAZIONE FILOTOP Tipologia di installazione che permette al lavello di **integrarsi perfettamente** al top della cucina.



INSTALLAZIONE STANDARD Modalità di installazione, che si abbina facilmente a **qualsiasi tipo di cucina**.



INSTALLAZIONE SEMIFILO Soluzione d'incasso per lavelli con **bordino fino a 4 mm** che combina la semplicità di installazione con un design minimal.



INSTALLAZIONE SOTTOTOP Modalità di installazione del lavello direttamente sotto il piano di lavoro, permettendo di sfruttarne tutta la superficie.



ESC Nel sistema Energy Saving Cartridge la leva di comando posizionata al centro eroga solo acqua fredda, e non 50% di calda e 50% di fredda. **Per ottenere acqua calda occorre girare la leva ulteriormente a sinistra così non si aziona la caldaia inutilmente.**



WSC Nel sistema Water Saving Cartridge la leva di comando si arresta a metà corsa, facendo erogare dal miscelatore il 50% dell'acqua (sufficiente per normali attività di cucina) **per risparmiare sui consumi idrici.**

LAVELLI E MISCELATORI | ACCESSORI

CB28QU

119.00 €

TAGLIERE HPL LEGNO



Quercia
Dimensioni (mm): 12x280x418
Codice EAN: 8017709311742

CB25MN

119.00 €

TAGLIERE HPL



Nero
Dimensioni (mm): 12x250x410
Codice EAN: 8017709311308

COL19H

159.00 €

SCOLAPASTA

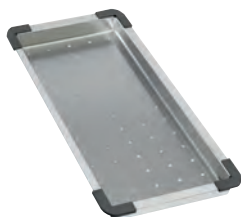


Acciaio Inox
Dimensioni (mm): 100x200x410
Codice EAN: 8017709311315

COL19

129.00 €

SCOLAPASTA



Acciaio Inox
Dimensioni (mm): 26x200x410
Codice EAN: 8017709311322

COL36

139.00 €

SCOLAPASTA



Acciaio Inox
Dimensioni (mm): 30x345x410
Codice EAN: 8017709311339

KITPUSH

99.00 €

KIT PILETTA AUTOMATICO



Acciaio Inox
Dimensioni (mm): 52x79x79
Codice EAN: 8017709311209

KITPOPUP2

69.00 €

KIT PILETTA AUTOMATICO



Dimensioni (mm): 52x79x79
Codice EAN: 8017709311759

RND2V

99.00 €

KIT PILETTA RONDÒ



Dimensioni (mm): 52x79x79
Codice EAN: 8017709176594

RND1V

79.00 €

KIT PILETTA RONDÒ



Dimensioni (mm): 52x79x79
Codice EAN: 8017709176587

STABMIX

STABILIZZATORE

49.00 €



Dimensioni (mm): 70x70x70
Codice EAN: 8017709176891

3713

SIFONE

29.00 €



Dimensioni (mm): 50x400x400
Codice EAN: 8017709009328

3712

SIFONE

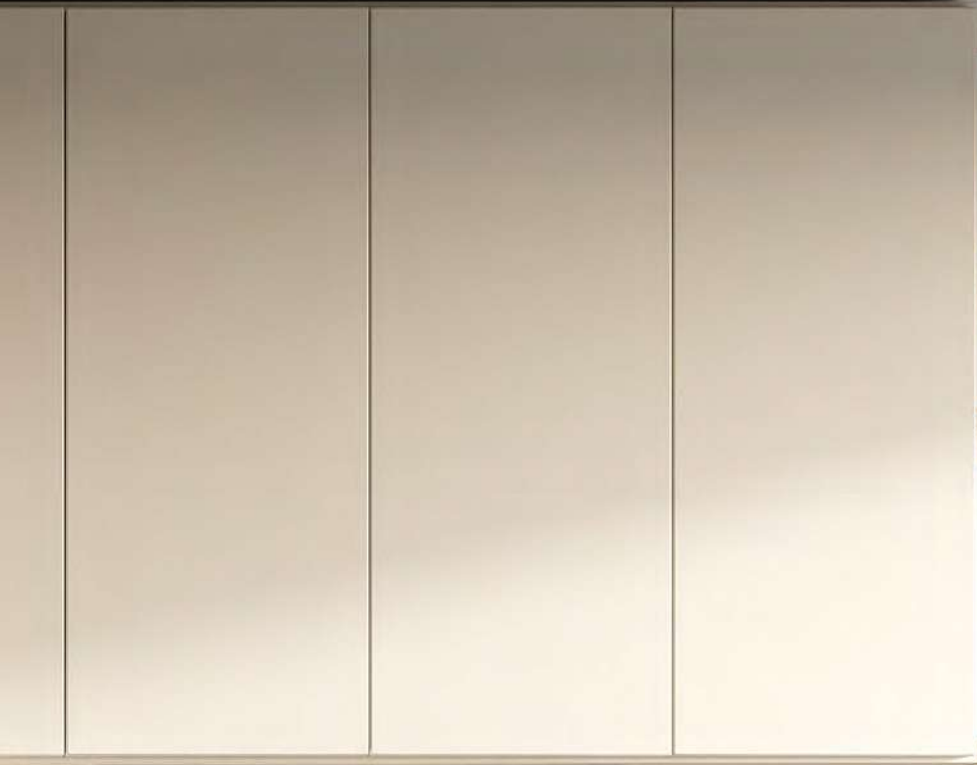
29.00 €



Dimensioni (mm): 50x300x300
Codice EAN: 8017709009335



FLOUR
WATER
SALT
YEAST





PLUSVALORE

PIÙ VALORE ALLA SCELTA SMEG

Smeg offre un'opportunità in più:

PLUSVALORE, il programma opzionale di estensione di assistenza studiato appositamente per soddisfare le esigenze del cliente.

PLUSVALORE si affianca alla consueta garanzia degli elettrodomestici e ne estende i benefici, offrendo nuove e interessanti possibilità.

PLUSVALORE è flessibile e personalizzabile. Il programma diversificato propone infatti molteplici opportunità alle quali è possibile aderire per fruire dei vantaggi supplementari riservati.

Smeg invita a scoprire i vantaggi di **PLUSVALORE**,

1. chiamando il numero 02.30377186* oppure
2. collegandosi al sito : <https://www.smeg.com/it/servizi/estensione-garanzia>

* dal lunedì al venerdì dalle ore 09.00 alle ore 19.00. Il costo della telefonata varia a seconda dell'operatore utilizzato e dal luogo dal quale si chiama.

SERVIZIO CLIENTI SMEG

Smeg mette a disposizione dei propri clienti una **rete di Assistenza Tecnica** per ogni necessità relativa al funzionamento o alla manutenzione degli elettrodomestici.

Per informazioni sui prodotti è possibile contattare il numero **0522.160.60.00** o scrivere una email a **servizio.clienti@smeg.it**

Il Servizio Clienti è a disposizione **dal lunedì al venerdì dalle 8:30 alle 13:00 e dalle 14:00 alle 18:00 e il sabato dalle 8:30 alle 12.30.**

Per trovare il Centro Assistenza dedicato ai grandi elettrodomestici più vicino si può chiamare il numero dedicato o cercare sul sito **www.smeg.com/it/servizi/ricerca-centri-assistenza-grande-elettrodomestico**

I prezzi elencati in questo listino sono IVA esclusa. Tutti i prezzi, i dati e le descrizioni esposti nel presente catalogo possono essere variati o annullati in qualunque momento secondo le esigenze tecniche e commerciali della ditta produttrice, e ciò senza obbligo di preavviso e senza possibilità di rivendicazione da parte dell'acquirente, negoziante o privato.

Smeg S.p.A. si riserva di apportare senza preavviso tutte le modifiche che riterrà utili al miglioramento dei propri prodotti. Le illustrazioni, i dati e le descrizioni contenuti in questo catalogo non sono quindi impegnativi ed hanno solo valore indicativo. I pannelli di copertura nei prodotti non sono forniti, ma applicati a solo titolo illustrativo per foto. Per una corretta installazione è indispensabile consultare le istruzioni tecniche in dotazione a ciascun apparecchio.







Questo documento è stampato interamente su carta certificata FSC® (Forest Stewardship Council®), prodotta con cellulosa proveniente da fonti gestite in modo responsabile, secondo rigorosi standards ambientali, sociali, economici e culturali. <http://www.fsc.org/>

Certificazioni: garanzia di qualità e rispetto ambientale

Le unità produttive Smeg, tutte certificate ISO9001, ISO14001 e OHSAS 18001, assicurano il mantenimento dei più elevati standards qualitativi e nel contempo rispondono attivamente a tutti i requisiti ambientali relativi alla fabbricazione. I materiali e i componenti utilizzati nei prodotti Smeg sono sottoposti a severi controlli di laboratorio, il che offre le maggiori garanzie di efficienza e durata degli apparecchi, tutti realizzati e collaudati in sistemi di gestione della Qualità conformi alle norme ISO 9001, nel rispetto ambientale conforme alle norme ISO 14001 e nella tutela della Sicurezza e della Salute dei lavoratori conforme alla norma OHSAS18001.

Il rispetto delle Direttive Europee e degli Standard Tecnici CEI ed EN permettono a Smeg di apporre sulla gamma completa di prodotti sia il marchio CE che il marchio IMQ che attesta la certificazione di Qualità e Sicurezza, rilasciata dall'Istituto del Marchio di Qualità.



UNI EN ISO 9001



UNI EN ISO 14001



OHSAS 18001