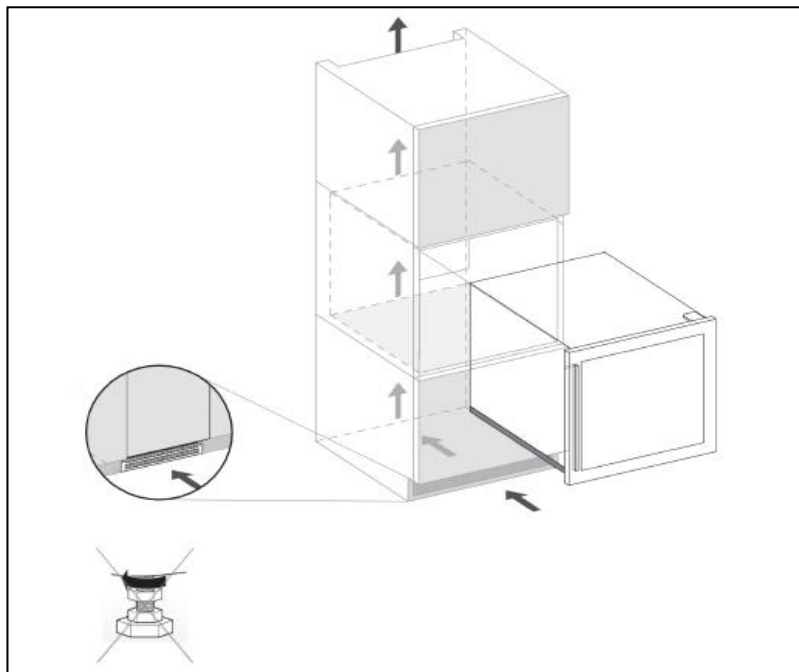
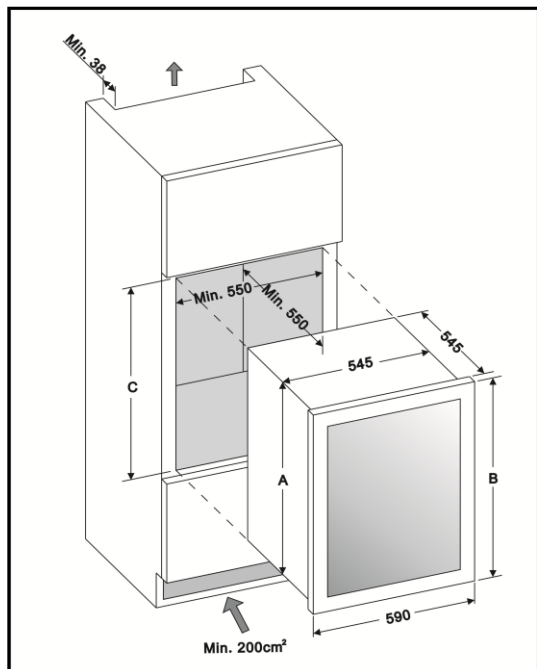


LINEA a INCASSO INTEGRALE - Cantinette da 24 a 87 bottiglie

Le guarnizioni della porta vetro devono aderire completamente al mobile per consentire il corretto funzionamento della cantinetta. E' molto importante lasciare dello spazio per la corretta circolazione dell'aria, sia sulla base del mobile che sul fondo, che nella zona superiore per l'espulsione dell'aria calda. Infatti è necessario predisporre la griglia di ventilazione sullo zoccolo, o in alternativa un'apertura di oltre 200cm² per un corretto riciclo dell'aria, come illustrato nel disegno sotto riportato.

ATTENZIONE: INSTALLAZIONE CANTINE DA INCASSO INTEGRALE

PER IL CORRETTO FUNZIONAMENTO DEL PRODOTTO E' OBBLIGATORIA UN'ADEGUATA CIRCOLAZIONE D'ARIA NEL MOBILE
I PROBLEMI DERIVANTI DALLA MANCATA AERAZIONE DEL PRODOTTO NON SONO COPERTI DA GARANZIA.



MODELLI (BASE)	A (mm)	B (mm)	C (mm)
NW24S (capacità 63 Lt)	441	455	450
NW34D / NW40D (capacità 75 Lt)	584	595	590
NW55D (capacità 135 Lt)	871	885	873-878
NW89D (capacità 202 Lt)	1220	1234	1222-1227

NOTA: Quando si spinge l'apparecchio nella sua nicchia, fare attenzione a non intrappolare il cavo di alimentazione.

ATTENZIONE: Per il corretto funzionamento del prodotto è obbligatoria un'adeguata circolazione dell'aria nel mobile