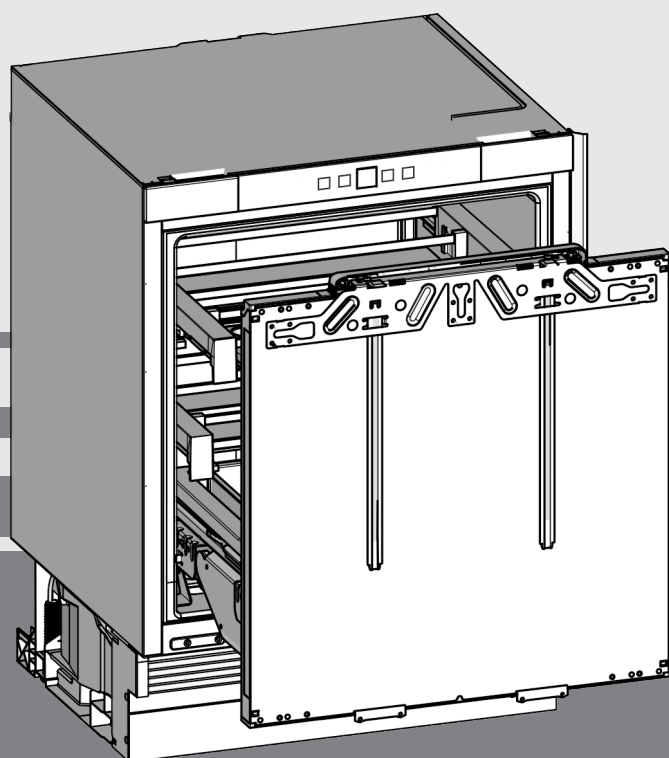


Istruzioni per l'uso

Frigorifero sottopiano

IT



20230622 **7086654 - 01**

(S)UIKo 1550/60

LIEBHERR

Panoramica dell'apparecchio

Indice

1	Panoramica dell'apparecchio.....	2
1.1	Panoramica degli apparecchi e delle dotazioni.....	2
1.2	Campo d'impiego dell'apparecchio.....	2
1.3	Conformità.....	3
1.4	Sostanze estremamente preoccupanti ai sensi del Regolamento REACH*.....	3
1.5	Database EPREL*.....	3
1.6	Risparmio energetico.....	3
2	Avvertenze generali di sicurezza.....	3
3	Elementi di comando e di visualizzazione.....	5
3.1	Elementi di comando e di controllo.....	5
3.2	Display della temperatura.....	5
4	Avviamento.....	5
4.1	Trasporto dell'apparecchio.....	5
4.2	Installazione dell'apparecchio.....	6
4.3	Montaggio.....	6
4.4	Regolare la tenuta della guarnizione della porta.....	10
4.5	Smaltimento dell'imballaggio.....	12
4.6	Collegamento elettrico.....	12
4.7	Accendere l'apparecchio.....	12
5	Uso.....	12
5.1	Sicurezza bambini.....	12
5.2	Allarme porta.....	13
5.3	SabbathMode.....	13
5.4	Refrigerazione degli alimenti.....	13
5.5	Impostazione della temperatura.....	13
5.6	SuperCool.....	14
5.7	Burriera.....	14
5.8	Spostamento dei listelli.....	14
5.9	Suddividere la vaschetta estraibile.....	15
5.10	Depositare nella Lift up box*.....	15
6	Manutenzione.....	15
6.1	Sbrinamento.....	15
6.2	Pulizia dell'apparecchio.....	15
6.3	Servizio di assistenza.....	16
6.4	Classe di efficienza energetica illuminazione*.....	16
7	Guasti.....	16
8	Messa fuori servizio.....	18
8.1	Spegnimento dell'apparecchio.....	18
8.2	Messa fuori servizio.....	18
9	Smaltimento.....	19
9.1	Apparecchiatura predisposta per lo smaltimento..	19
9.2	Smaltimento ecologico dell'apparecchiatura.....	19

Il costruttore è impegnato costantemente nello sviluppo di tutti i tipi e modelli. Certi della vostra comprensione, ci riserviamo il diritto di apportare modifiche nella forma, nella dotazione e nella tecnica.

Per poter conoscere tutti i vantaggi del vostro nuovo apparecchio, vi preghiamo di leggere attentamente le avvertenze contenute nelle presenti istruzioni per l'uso.

Le istruzioni per l'uso sono valide per più modelli, sono possibili differenze. I paragrafi che si riferiscono solamente a determinati apparecchi, sono contraddistinti con un asterisco (*).

Le istruzioni operative sono contrassegnate da un ►, i risultati delle operazioni da un ▷.

1 Panoramica dell'apparecchio

1.1 Panoramica degli apparecchi e delle dotazioni

Nota

- Conservare gli alimenti come indicato nella figura. In questo modo l'apparecchio lavora risparmiando energia.
- Allo stato della consegna ripiani, cassetti o cestelli sono disposti in modo da garantire un'efficienza energetica ottimale.

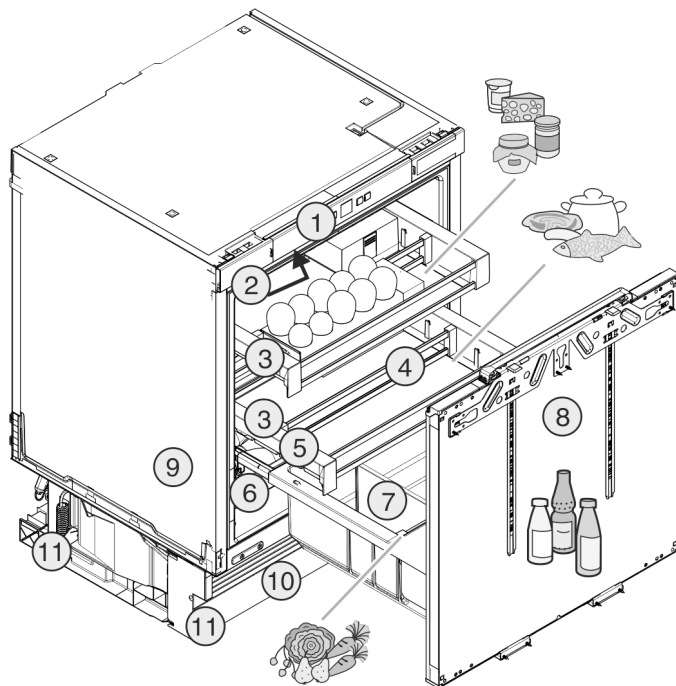


Fig. 1

- | | |
|---|--|
| (1) Pannello comandi | (7) Portabottiglie |
| (2) Illuminazione interna | (8) Porta regolabile |
| (3) Ripiano estraibile | (9) Targhetta identificativa |
| (4) Listelli mobili | (10) Pannello dello zoccolo regolabile |
| (5) Ripiano estraibile, zona più fredda | (11) Piedini di regolazione anteriori e posteriori |
| (6) Lift up box* | |

1.2 Campo d'impiego dell'apparecchio

Uso conforme

Il dispositivo è adatto esclusivamente al raffreddamento di generi alimentari in ambito domestico o simile. Questo vale ad es. per l'utilizzo

- in angoli cucina, pensioni con prima colazione,
- da parte di ospiti di agriturismi, hotel, motel e altri alloggi,
- nel catering e in servizi simili nella grande distribuzione.

L'apparecchio non è indicato per il congelamento di alimenti.

L'apparecchio è adatto ad essere incassato sotto il piano di lavoro.

Tutte le altre modalità d'impiego non sono consentite.

Prevedibile uso non conforme

I seguenti tipi d'impiego sono vietati:

- conservazione e refrigerazione di medicinali, plasma sanguigno, preparazioni di laboratorio o sostanze e prodotti simili in base alla Direttiva sui Dispositivi Medici 2007/47/CE
- impiego in zone a rischio di esplosione

Un uso improprio dell'apparecchio può provocare danni ai prodotti conservati o il loro deterioramento.

Classi climatiche

L'apparecchio è progettato, a seconda della classe climatica, per l'esercizio a determinate temperature ambiente. La classe climatica dell'apparecchio è indicata sulla targhetta identificativa.

Nota

- Per garantire un funzionamento perfetto, rispettare le temperature ambiente indicate.

Classe climatica	per temperature ambiente da
SN	da 10 °C a 32 °C
N	da 16 °C a 32 °C
ST	da 16 °C a 38 °C
T	da 16 °C a 43 °C
SN-ST	da 10 °C a 38 °C
SN-T	da 10 °C a 43 °C

1.3 Conformità

Il circuito del refrigerante è stato sottoposto a prova di tenuta. Una volta installata, l'apparecchiatura soddisfa le norme di sicurezza e le direttive vigenti.

Per il mercato l'apparecchiatura soddisfa la direttiva UE: 2014/53/UE.

Per il mercato l'apparecchiatura è conforme ai Radio GB: Equipment Regulations 2017 SI 2017 No. 1206.

Il testo completo della dichiarazione di conformità UE è disponibile al seguente indirizzo Internet: www.Liebherr.com

1.4 Sostanze estremamente preoccupanti ai sensi del Regolamento REACH*

Al seguente link è possibile verificare se l'apparecchiatura contiene sostanze estremamente preoccupanti ai sensi del Regolamento REACH: home.liebherr.com/de/deu/de/liebherr-erleben/nachhaltigkeit/umwelt/scip/scip.html

1.5 Database EPREL*

Dal 1° marzo 2021 i dati relativi alla classe di consumo energetico e ai requisiti della progettazione ecocompatibile sono disponibili nel database europeo dei prodotti (EPREL). Il database dei prodotti è consultabile al seguente link <https://eprel.ec.europa.eu/>. Viene richiesto di inserire l'identificativo del modello. L'identificativo del modello è riportato sulla targhetta di identificazione.*

1.6 Risparmio energetico

- Assicurare sempre una buona ventilazione. Non coprire le griglie o i fori di ventilazione.
- Tenere sempre libere le fessure per l'aria del ventilatore.
- Non installare l'apparecchio in luogo esposto alle radiazioni solari dirette, accanto a una cucina, calorifero e fonti di calore simili.
- Il consumo di energia dipende dalle condizioni di installazione, ad es. dalla temperatura ambiente (vedere 1.2 Campo d'impiego dell'apparecchio). Con una temperatura ambiente piuttosto calda, il consumo di energia può aumentare.
- Aprire la porta per lo stretto tempo necessario.
- Più è bassa la temperatura impostata, maggiore è il consumo di energia.
- Conservare gli alimenti suddivisi con ordine: home.liebherr.com/food.
- Impacchettare correttamente tutti gli alimenti e conservarli coperti. Si evita in questo modo il formarsi della brina.
- Estrarre gli alimenti solo per il tempo necessario, per evitare che si riscaldino troppo.
- Introduzione di cibi caldi: solo dopo il raffreddamento fino alla temperatura ambiente.

2 Avvertenze generali di sicurezza

Conservare accuratamente le presenti istruzioni per l'uso e consegnarle eventualmente al nuovo proprietario.*

Conservare accuratamente le presenti istruzioni per l'uso per poterle consultare in qualsiasi momento.*

Se si cede l'apparecchiatura, consegnare anche le istruzioni per l'uso al nuovo proprietario.*

Per utilizzare l'apparecchiatura in modo corretto e sicuro, leggere attentamente le presenti istruzioni per l'uso prima dell'impiego. Osservare sempre le istruzioni, le avvertenze di sicurezza e le indicazioni di avvertimento presenti. Sono importanti per poter installare e utilizzare l'apparecchiatura in modo sicuro e corretto.

Pericoli per l'utente:

- Il presente apparecchio può essere utilizzato da bambini e da persone con ridotte capacità fisiche, sensoriali o mentali o mancanza di esperienza e conoscenza a condizione che siano sorvegliati e istruiti in merito all'utilizzo sicuro dell'apparecchio e ai pericoli connessi. I bambini

Avvertenze generali di sicurezza

non possono giocare con l'apparecchio. I bambini senza sorveglianza non possono eseguire la pulizia e la manutenzione che spetta all'utente. I bambini di età compresa fra i 3 e gli 8 anni possono caricare e scaricare l'apparecchio. I bambini di età inferiore ai 3 anni, se non costantemente sorvegliati, non devono avvicinarsi all'apparecchio.

- La presa deve essere facilmente accessibile in modo da poter scollegare rapidamente l'apparecchiatura dall'alimentazione elettrica in caso di emergenza. Deve trovarsi fuori dalla zona posteriore dell'apparecchiatura.
- Se l'apparecchio è staccato dalla rete, afferrare sempre la spina. Non tirare per il cavo.
- In caso di guasto staccare la spina o disinserire il fusibile.
- Non danneggiare il cavo di allacciamento alla rete. Non mettere in funzione l'apparecchio con il cavo di allacciamento alla rete.
- Se il cavo di rete è danneggiato, deve essere sostituito dal produttore, dal suo servizio di assistenza clienti o da una persona altrettanto qualificata, per prevenire possibili pericoli.*
- Far eseguire le riparazioni, gli interventi sull'apparecchiatura e la sostituzione del cavo di allacciamento alla rete solo dal servizio di assistenza clienti o da altro personale tecnico appositamente qualificato.
- Montare, collegare e smaltire l'apparecchio solo secondo le indicazioni riportate nelle istruzioni per l'uso.
- Mettere in funzione l'apparecchio solo in mobili stabili.
- Le sorgenti luminose speciali, come i LED sull'apparecchiatura, sono utilizzate per illuminare il suo interno e non sono adatte a illuminare l'ambiente.*

Pericolo di incendio:

- Il refrigerante contenuto nell'apparecchiatura è ecosostenibile ma infiammabile. Il refrigerante fuoriuscito può prendere fuoco. La manutenzione di questa apparecchiatura deve essere effettuata esclusivamente dal personale del servizio di assistenza autorizzato, altrimenti sussiste il rischio di pericolo. Nel Queensland per eseguire interventi di manutenzione o riparazione che richiedono l'apertura o il riempimento dell'impianto del gas, l'addetto al servizio di assistenza autorizzato DEVE essere in

possesso di un'autorizzazione a eseguire lavori in presenza di gas usando refrigeranti a base di idrocarburi.*

- Il refrigerante contenuto (dati sulla targhetta identificativa) è ecologico, ma infiammabile. Il refrigerante che schizza fuori può incendiarsi.
 - Non danneggiare le condutture del circuito di raffreddamento.
 - Non operare all'interno dell'apparecchio con fonti di accensione.
 - Non utilizzare dispositivi elettrici all'interno dell'apparecchio (ad es. apparecchi per la pulizia a vapore, riscaldatori, gelatiere etc.).
 - Se fuoriesce del refrigerante: Rimuovere fiamme libere o sorgenti di accensione nei pressi del punto di fuoriuscita. Ventilare adeguatamente il locale. Rivolgersi al servizio clienti.
- Non conservare sostanze esplosive o spray con propellenti combustibili come p. es. butano, propano, pentano ecc. nell'apparecchio. Tali spray sono riconoscibili dai dati riportati sull'etichetta stampata o da un simbolo di fiamma. L'eventuale fuoriuscita di gas può incendiare i componenti elettrici.
- Tenere lontano dall'apparecchiatura candele accese, lampade e altri oggetti con fiamme libere per prevenire incendi nell'apparecchiatura.
- **AVVERTIMENTO:** non chiudere le aperture di ventilazione nel corpo dell'apparecchio o nell'alloggiamento da incasso.*
- **AVVERTIMENTO:** non utilizzare altri strumenti ausiliari meccanici per accelerare il processo di sbrinamento, a parte quelli consigliati dal produttore.*
- **AVVERTIMENTO:** non danneggiare il circuito del refrigerante.*
- Conservare le bevande alcoliche o altri fusti contenenti alcool solo se chiusi ermeticamente. L'eventuale fuoriuscita di alcool può incendiare i componenti elettrici.

Pericolo di caduta e ribaltamento:

- Non usare zoccolo, cassette, ante ecc. come pedane o come punto di appoggio. Questo vale in particolare per i bambini.

Pericolo di avvelenamento alimentare:

- Non consumare gli alimenti conservati troppo a lungo.

Pericolo di congelamento, insensibilità e dolori:

Elementi di comando e di visualizzazione

- Evitare il contatto prolungato della pelle con superfici fredde o con prodotti refrigerati/congelati oppure prendere delle misure di protezione, utilizzare ad es. guanti di protezione.
- Non consumare gelati, ghiaccioli o cubetti di ghiaccio, subito e quando sono troppo freddi.*

Pericolo di lesioni e di danni:

- il vapore caldo può provocare lesioni. Per lo sbrinamento non utilizzare apparecchi elettrici di pulizia con calore o a vapore, fiamme libere o spray per lo sbrinamento.
- Non rimuovere il ghiaccio con oggetti appuntiti.

Pericolo di schiacciamento:

- Durante l'apertura e la chiusura della porta non toccare la cerniera. Le dita possono rimanere incastrate.

Simboli sull'apparecchio:



il simbolo può trovarsi sul compressore. Si riferisce all'olio presente nel compressore e avverte del seguente pericolo: Può essere letale in caso di ingestione e di penetrazione nelle vie respiratorie. Questa avvertenza ha valore solo per il riciclaggio. Nel funzionamento normale non sussiste alcun pericolo.



Il simbolo si trova nel compressore e segnala il pericolo di sostanze infiammabili. Non rimuovere l'adesivo.



Questo adesivo o uno simile si può trovare sul lato posteriore dell'apparecchiatura. Indica che nella porta e/o nel corpo sono presenti pannelli isolanti sottovuoto o pannelli in perlite. Questa avvertenza vale solo per il riciclaggio. Non rimuovere l'adesivo.

Osservare le indicazioni di avvertimento e le altre avvertenze specifiche riportate negli altri capitoli:

	PERICOLO	Segnala una situazione di pericolo immediato che in caso di mancato rispetto comporta come conseguenza la morte o gravi lesioni personali.
	AVVERTENZA	Segnala una situazione di pericolo che in caso di mancato rispetto potrebbe comportare come conseguenza la morte o gravi lesioni personali.
	ATTENZIONE	Segnala una situazione di pericolo che in caso di mancato rispetto potrebbe comportare come conseguenza lesioni personali di lieve o media gravità.

	ATTENZIONE	Segnala una situazione di pericolo che in caso di mancato rispetto potrebbe comportare come conseguenza danni materiali.
	Nota	Segnala indicazioni e consigli utili.

3 Elementi di comando e di visualizzazione

3.1 Elementi di comando e di controllo

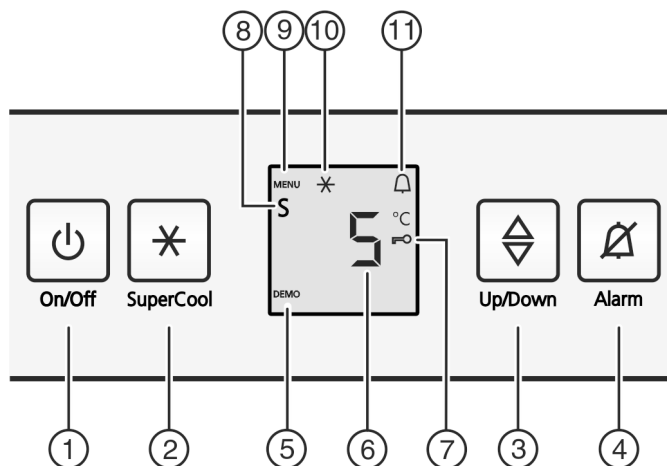


Fig. 2

- | | |
|-------------------------------|-------------------------------|
| (1) Tasto On/Off | (7) Simbolo Sicurezza bambini |
| (2) Tasto SuperCool | (8) Simbolo modalità Sabbath |
| (3) Tasto di regolazione | (9) Simbolo MENU |
| (4) Tasto Allarme | (10) Simbolo SuperCool |
| (5) Display modalità DEMO | (11) Simbolo Allarme |
| (6) Display della temperatura | |

3.2 Display della temperatura

In funzionamento normale indica:

- la temperatura impostata del frigorifero

Il display della temperatura lampeggia:

- la temperatura impostata viene modificata

Le seguenti indicazioni segnalano un guasto. Cause possibili e misure per eliminare il guasto: (vedere 7 Guasti) .

- **F0** fino a **F9**

4 Avviamento

4.1 Trasporto dell'apparecchio

- ▶ Trasportare l'apparecchio imballato.
- ▶ Trasportare l'apparecchio in posizione verticale.
- ▶ Non installare l'apparecchio in posizione stand-alone.

Avviamento

4.2 Installazione dell'apparecchio



AVVERTENZA

Pericolo di incendio dovuto a un'installazione non corretta!
Se il cavo di alimentazione o la spina toccano il lato posteriore dell'apparecchiatura, le vibrazioni dell'apparecchiatura possono danneggiare il cavo di alimentazione o la spina, causando un cortocircuito.

- ▶ Durante l'installazione dell'apparecchiatura, accertarsi che non vi siano cavi di alimentazione incastrati sotto l'apparecchiatura.
- ▶ Installare l'apparecchio in modo da evitare il contatto con il connettore o con il cavo di rete.
- ▶ Non collegare nessuna apparecchiatura alle prese sul lato posteriore dell'apparecchiatura.
- ▶ Le prese multiple o gli attacchi multipli e altri dispositivi elettronici (come ad es. i trasformatori alogeni) **non** devono essere posizionati e utilizzati sul lato posteriore delle apparecchiature.



AVVERTENZA

Pericolo di incendio a causa dell'umidità!
Se gli elementi sotto corrente o il cavo di allacciamento alla rete si bagnano, si può verificare un cortocircuito.

- ▶ L'apparecchio è progettato per l'utilizzo in ambienti chiusi. Non utilizzare l'apparecchio all'aperto o in ambienti umidi e caratterizzati da spruzzi d'acqua.
- ▶ Mettere in funzione l'apparecchio solo in mobili stabili.



AVVERTENZA

Fuoriuscita di refrigerante e olio!
Incendio. Il refrigerante contenuto nell'apparecchiatura è ecologico, ma infiammabile. Anche l'olio contenuto nell'apparecchiatura è infiammabile. Il refrigerante e l'olio che fuoriescono possono incendiarsi se presenti in concentrazioni considerevolmente alte e se entrano in contatto con una fonte di calore esterna.

- ▶ Non danneggiare i tubi del circuito del refrigerante e del compressore.



AVVERTENZA

Pericolo di incendio e di danneggiamento!

- ▶ Non appoggiare apparecchi, ad. es. microonde, tostapane, ecc. sull'apparecchio!

ATTENZIONE

Aperture di ventilazione coperte!

Danni. L'apparecchiatura può surriscaldarsi e provocare una riduzione della durata di vita di diverse parti limitandone il funzionamento.

- ▶ Assicurare sempre una buona ventilazione.
- ▶ Tenere sempre libere le aperture o le griglie di ventilazione nell'alloggiamento dell'apparecchiatura e nei mobili della cucina (apparecchiatura da incasso).
- ▶ Tenere sempre libere le fessure per l'aria del ventilatore.

Se il vostro apparecchio non è un apparecchio Side-by-Side (SBS):*

ATTENZIONE

Pericolo di danni a causa dell'acqua di condensa!*

- ▶ Non installare l'apparecchio direttamente accanto ad un altro frigorifero/congelatore.

- ❑ In caso di danni all'apparecchio, rivolgersi immediatamente al fornitore - prima della sua installazione.

- ❑ Il pavimento del luogo d'installazione deve essere piano e livellato.
- ❑ Non installare l'apparecchio in luogo esposto alle radiazioni solari dirette, accanto a una cucina, calorifero e simili fonti di calore.
- ❑ L'apparecchio è adatto ad essere incassato sotto il piano di lavoro.
- ❑ L'afflusso e il deflusso dell'aria avviene attraverso lo zoccolo dell'apparecchio.
- ❑ Non installare l'apparecchio da soli.
- ❑ Maggiore è la quantità di refrigerante nell'apparecchiatura, tanto più grande deve essere l'ambiente in cui si installa l'apparecchiatura. In ambienti troppo piccoli, in caso di perdite può formarsi una miscela infiammabile di aria e gas. A ogni 8 g di refrigerante devono corrispondere almeno 1 m³ del locale di installazione. I dati relativi al refrigerante contenuto sono riportati sulla targhetta identificativa nel vano interno dell'apparecchiatura.
- ▶ Staccare il cavo di alimentazione dal lato posteriore dell'apparecchio. Rimuovere anche il reggicavo per evitare rumori dovuti alle vibrazioni!

Dopo l'installazione:

- ▶ Staccare le pellicole protettive dalle fasce ornamentali.
- ▶ Rimuovere tutti gli elementi di protezione durante il trasporto.
- ▶ Smaltimento dell'imballaggio (vedere 4.5 Smaltimento dell'imballaggio).

Nota

- ▶ Pulire l'apparecchio (vedere 6.2 Pulizia dell'apparecchio).

Se l'apparecchio è installato in ambiente umido, sul lato esterno dell'apparecchio può formarsi della condensa.

- ▶ Assicurare sempre un buon afflusso e deflusso dell'aria nel luogo d'installazione.

4.3 Montaggio

Tutti gli elementi di fissaggio sono forniti in dotazione all'apparecchio.

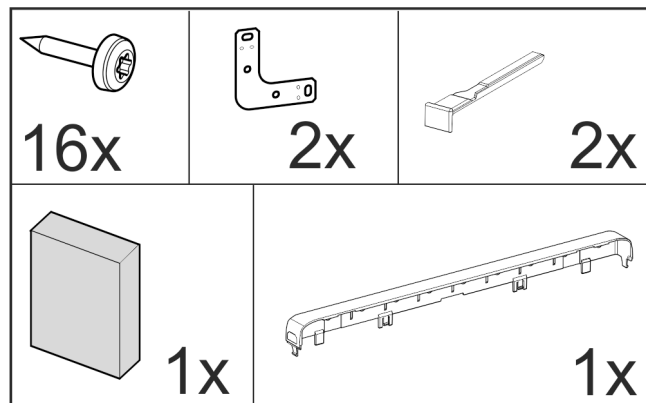
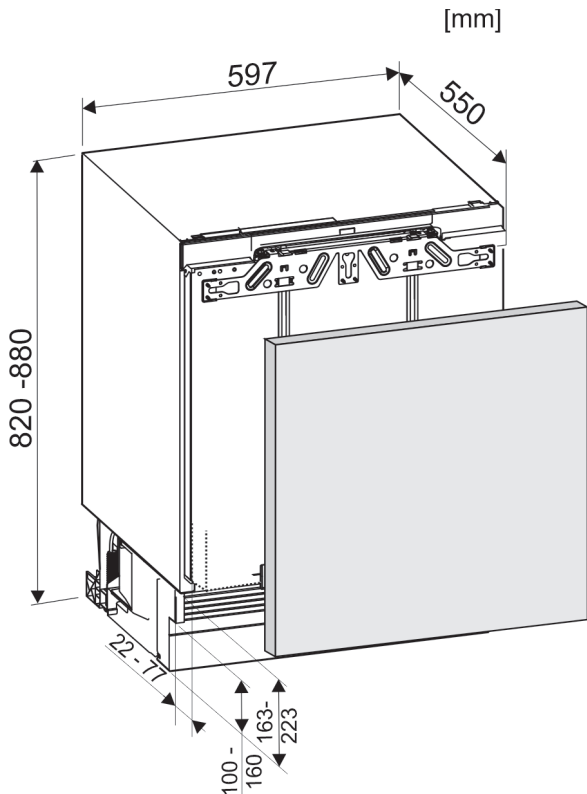


Fig. 3*

Verificare che siano a portata di mano i seguenti attrezzi:

- ❑ Avvitatore a batteria Torx® 15, 25
- ❑ Chiave Allen 13
- ❑ Cacciavite Torx® 15
- ❑ Cacciavite per viti ad intaglio 6
- ❑ Chiave a brugola 8
- ❑ Metro a nastro
- ❑ Matita
- ❑ Corda
- ❑ Livella

Assicurarsi che le prese siano facilmente accessibili.



Requisiti per la ventilazione

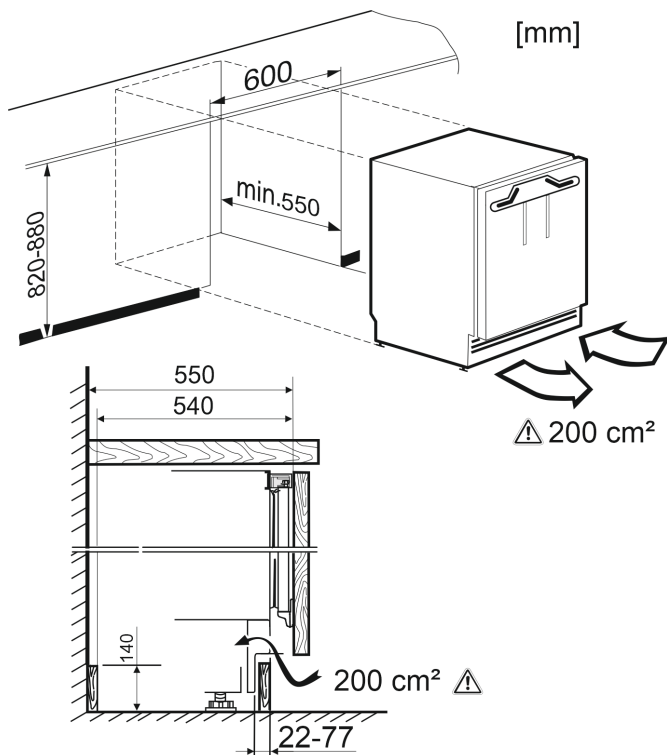


Fig. 5

La **sezione di ventilazione** deve essere di minimo 200 cm². In caso di scarsa ventilazione aumenta il consumo d'energia dell'apparecchio.

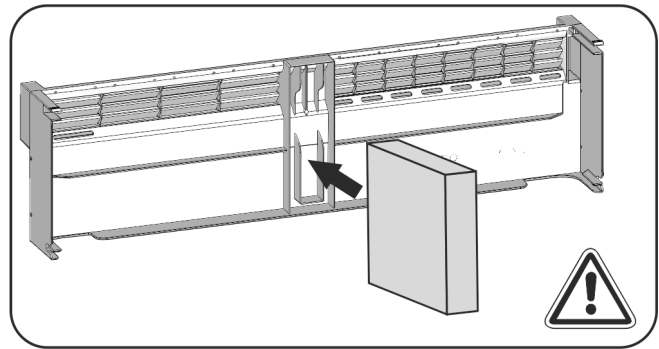


Fig. 6

Fissare l'**elemento in materiale espanso** al centro dello zoccolo dell'apparecchio.

L'elemento in espanso serve a separare il flusso d'aria in entrata e in uscita e consente una ventilazione sufficiente.

Peso della porta del mobile

Nota

- ▶ Prima del montaggio della porta del mobile assicurarsi di non superare il peso ammesso delle porte del mobile.
- ▶ In caso contrario non è possibile escludere danni alle guide telescopiche e conseguenti compromissioni del funzionamento.

Modello	Peso massimo della porta del mobile
S/UIKo / UPR 513	10 kg

Fissaggio laterale

- Base sotto il piano di lavoro duro come granito.
- Con i piedini di regolazione completamente svitati, l'apparecchio è più basso del piano cucina.
- Presupposto: fianco laterale del mobile presente per l'avvitamento.

Fissaggio copertura

- Con i piedini di regolazione completamente svitati, l'apparecchio è leggermente incastrato sotto il piano di lavoro.
- Nessun piano in granito.

4.3.1 Montaggio dell'apparecchio

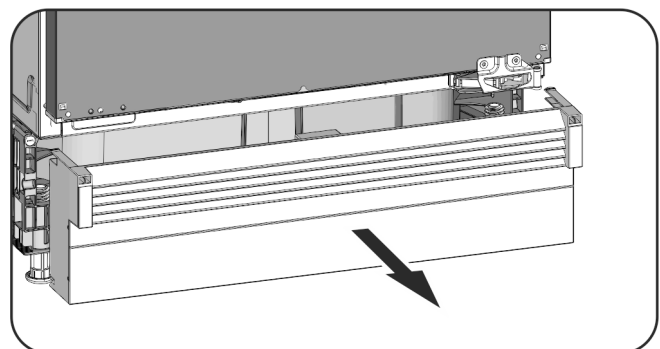


Fig. 7

- ▶ Se lo zoccolo dell'apparecchio è già montato, staccarlo tirando in avanti.
- ▶ Staccare il cavo di alimentazione dal lato posteriore dell'apparecchio. Rimuovere anche il reggicavo per evitare rumori dovuti alle vibrazioni!
- ▶ Aiutandosi con una corda, posare il cavo di alimentazione in modo da poter facilmente allacciare l'apparecchio dopo l'installazione.

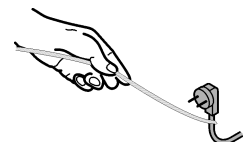


Fig. 8

Avviamento

ATTENZIONE

Pericolo di danni per il pavimento sensibile!

- ▶ Inserire sotto ciascuno dei piedini una striscia di cartone di ca. 100 mm x 600 mm. Ritagliare le strisce dall'imballaggio. In caso di nicchie con altezza inferiore a 826 mm usare strisce di un materiale rigido ma sottile.
- ▶ Togliere le strisce dopo aver inserito l'apparecchiatura.

Fissaggio copertura

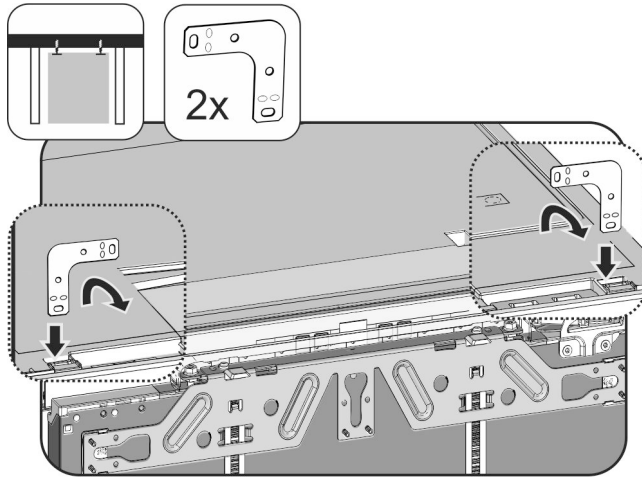


Fig. 9

- ▶ Inserire la squadra nell'apertura della copertura dell'apparecchio e piegare in avanti.
- ▶ Inserire l'apparecchio nella nicchia e allineare, vedere punto **Allineamento dell'apparecchio**.

Fissaggio laterale:

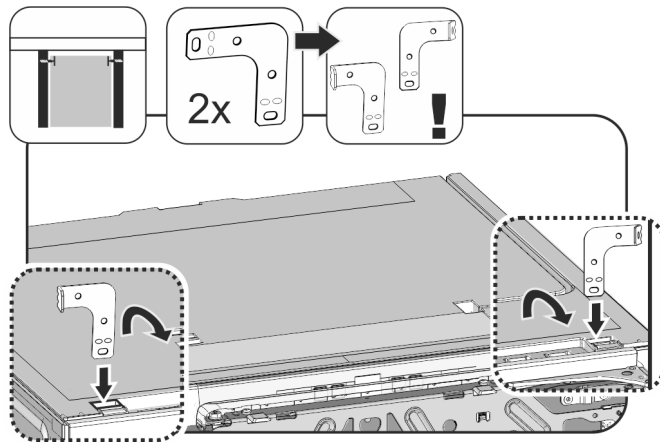


Fig. 10

- ▶ Prima del montaggio piegare entrambe le squadre ad un'estremità. Inserire il lato diritto nell'apertura della copertura dell'apparecchio e piegare in avanti.
- ▶ Inserire l'apparecchio nella nicchia e allineare, vedere punto **Allineamento dell'apparecchio**.

Allineamento dell'apparecchio

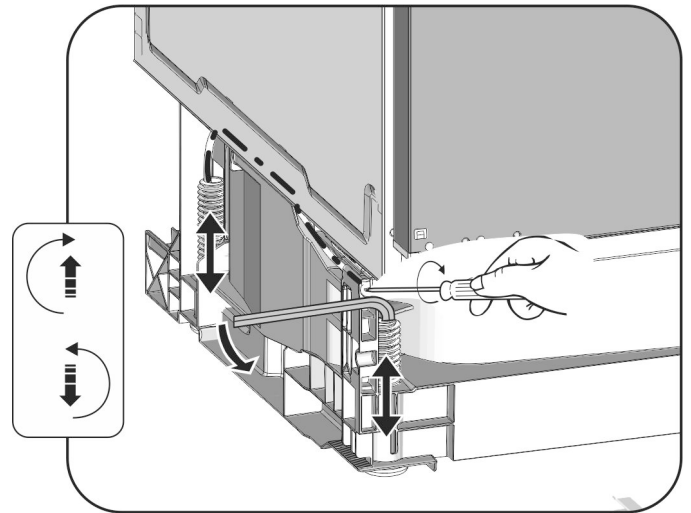


Fig. 11

- ▶ Svitare alternativamente i piedini di regolazione posteriori con un cacciavite e i piedini di regolazione anteriori con una chiave a brugola da 8 fin sotto il piano di lavoro.
- ▶ Livellare l'apparecchio con l'ausilio di una livella.
- ▶ La distanza fra il bordo anteriore del fianco del mobile e il corpo dell'apparecchio sui due lati è di 41,5 mm.
- ▶ Se manca il fianco laterale del mobile, orientarsi sul piano di lavoro.

In caso di mobili con elementi di battuta della porta (protuberanze, labbri di tenuta ecc.):

- ▶ Sottrarre la quota della parte applicata (profondità degli elementi di battuta della porta) dalla profondità di inserimento di 41,5 mm
- ▶ Svitare al massimo alternativamente i piedini di regolazione posteriori con un cacciavite e i piedini di regolazione anteriori con una chiave a brugola da 8 (nel caso di piedini di regolazione avvitati) o con un cacciavite (nel caso di piedini di regolazione svitati). La corsa di regolazione è di max 60 mm.
- ▶ L'apparecchio è allineato
- ▶ L'apparecchio è leggermente incastrato nella nicchia, fra il pavimento e il piano di lavoro.

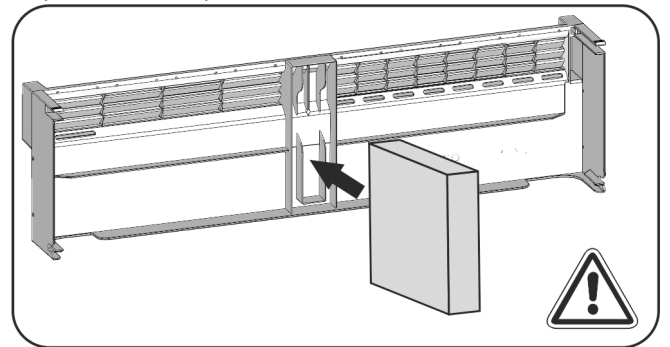


Fig. 12

- ▶ Inserire un elemento in materiale espanso nello zoccolo dell'apparecchio, importante per il circolo separato dei flussi d'aria!

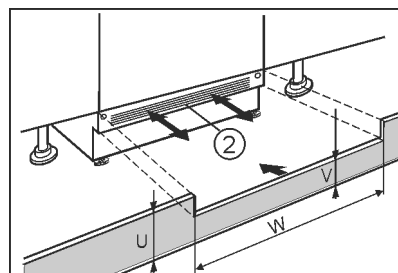


Fig. 13

- ▶ Appoggiare lo zoccolo dell'apparecchio (2) ma non fissare ancora.
- ▶ Posizionare la porta del mobile e lo zoccolo del mobile per eseguire una prova
- ▶ Se lo zoccolo è visibile (2), tirare in avanti lo zoccolo in modo che il bordo anteriore della griglia di ventilazione e lo zoccolo del mobile siano sullo stesso piano.
- o-
- ▶ Se lo zoccolo è nascosto (2), spingere lo zoccolo completamente indietro.
- ▶ Verificare che le fessure di ventilazione siano completamente libere: all'occorrenza tagliare a misura l'altezza dello zoccolo del mobile (U)!
- ▷ Adattare l'altezza della nervatura (V) lungo la larghezza della nicchia (W) sotto lo zoccolo dell'apparecchio (2).

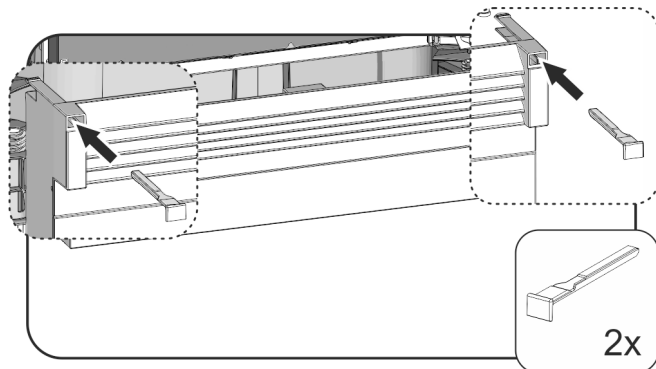


Fig. 14

- ▶ Applicare e fissare lo zoccolo dell'apparecchio: Inserire un blocco, fissando lo zoccolo dell'apparecchio.
- ▶ Fissare lo zoccolo del mobile.

Fissare a vite l'apparecchio nella nicchia:

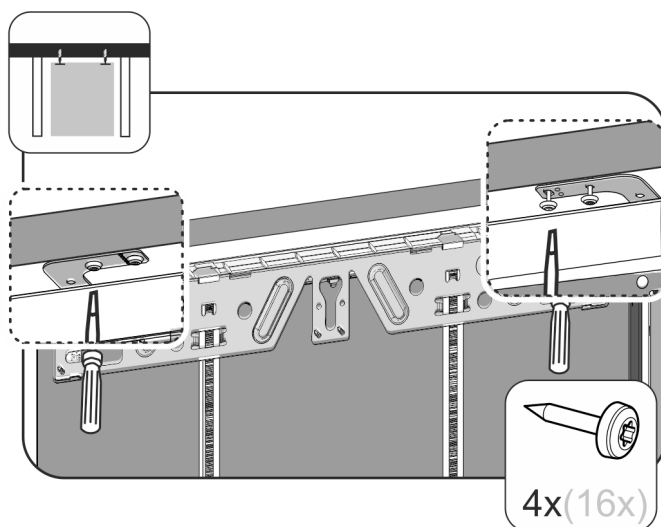


Fig. 15

- ▶ Per un fissaggio sotto il piano di lavoro, avvitare la squadretta di fissaggio rispettivamente con due viti sotto il piano di lavoro.

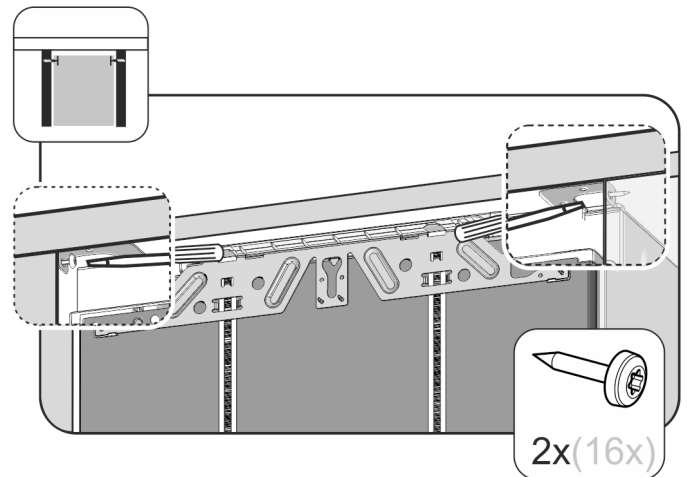


Fig. 16

- ▶ Per un fissaggio laterale, avvitare la squadretta di fissaggio con una vite a destra e a sinistra nella nicchia.

4.3.2 Montaggio della porta del mobile

- ▶ Montare la maniglia sulla porta del mobile

Nota

- Per garantire un'estrazione uniforme del carrello estraibile:
- ▶ Montare la maniglia sulla porta del mobile sempre in posizione centrale.

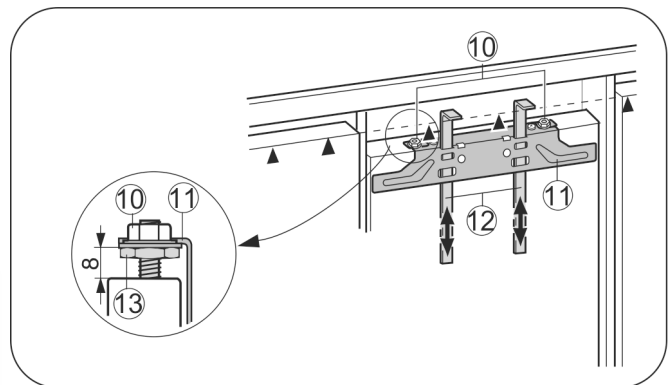


Fig. 17

- ▶ Controllare la misura impostata di 8 mm. (Distanza tra porta dell'apparecchio e bordo inferiore della traversa)
- ▶ Spingere gli attrezzi di montaggio Fig. 17 (12) verso l'alto, all'altezza dell'anta del mobile. Bordo inferiore di battuta ▲ dell'attrezzo di montaggio = Bordo superiore dell'anta da montare.
- ▶ Allentare la traversa di fissaggio Fig. 17 (11) svitando i controdadi Fig. 17 (10).

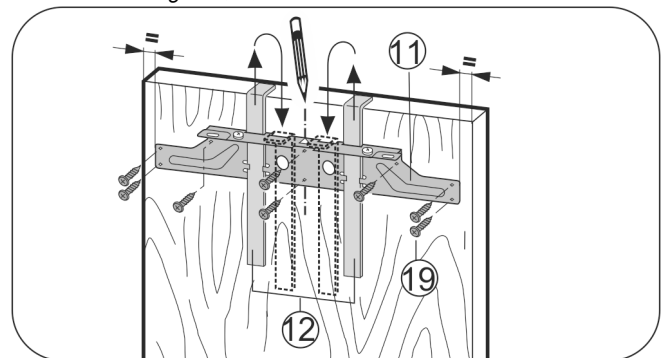


Fig. 18

- ▶ Sospendere la traversa di montaggio Fig. 18 (11) sul lato interno dell'anta del mobile servendosi degli attrezzi di montaggio Fig. 18 (12).

Avviamento

- ▶ Allineare la traversa di fissaggio Fig. 18 (11) centralmente sulla porta.
- ▷ Le distanze dai due bordi esterni a destra e sinistra devono essere uguali.

In caso di ante in truciolare:

- ▶ Fissare la traversa di fissaggio Fig. 18 (11) con almeno 6 viti Fig. 18 (19).

In caso di ante ad inglesina:

- ▶ Fissare la traversa di fissaggio Fig. 18 (11) con 4 viti Fig. 18 (19) sul bordo.
- ▶ Estrarre gli attrezzi di montaggio Fig. 18 (12) verso l'alto e inserirli capovolti nelle aperture adiacenti.

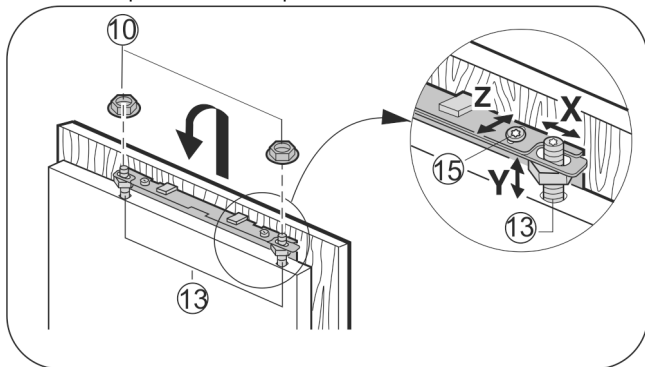


Fig. 19

- ▶ Appendere l'anta del mobile ai perni di regolazione Fig. 19 (13) e avvitare leggermente i controdadi Fig. 19 (10) sui perni di regolazione.
- ▶ Chiudere la porta.
- ▶ Controllare la distanza della porta dalle ante del mobile circostanti.
- ▶ Allineare lateralmente l'anta del mobile: Spostare l'anta in direzione X.
- ▶ Regolare l'altezza Y e l'inclinazione laterale dell'anta del mobile: Con un cacciavite regolare i Fig. 19 (13) perni di regolazione.
- ▷ L'anta del mobile deve essere a filo e allineata ai frontali adiacenti del mobile.
- ▶ Stringere i Fig. 19 (10) controdadi.

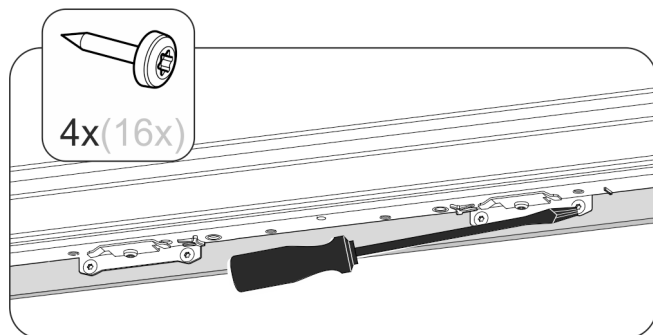


Fig. 20

- ▶ Avvitare l'anta del mobile alla porta dell'apparecchio:
- ▶ Praticare nell'anta del mobile i fori di fissaggio (eventualmente tracciare con un bulino).
- ▶ Avvitare la porta dell'apparecchio con le viti attraverso l'angolare di fissaggio sulla porta del mobile.

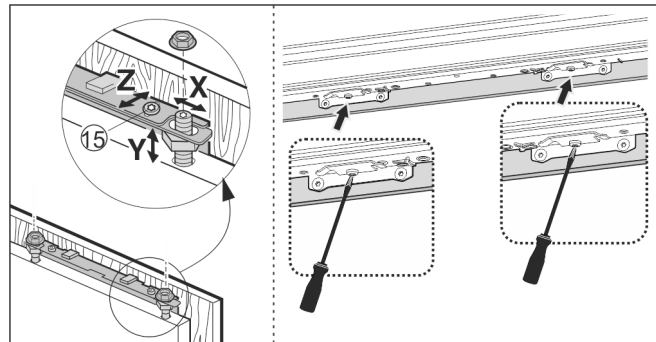


Fig. 21

- ▶ Allineare la porta del mobile in profondità Z : allentare le viti in alto e in basso nella porta, poi spostare la porta.
- ▶ Non portare i labbri di tenuta e le protuberanze a battuta - sono importanti per il funzionamento!
- ▶ Regolare tra anta e corpo del mobile una luce di 2 mm.

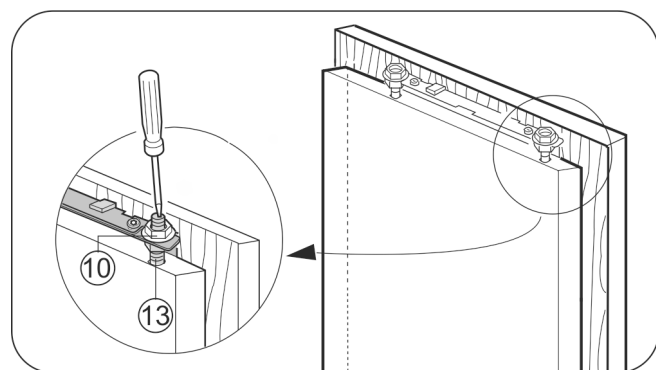
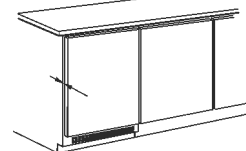


Fig. 22

- ▶ Controllare la sede dell'anta ed eventualmente registrare.
- ▶ Stringere tutte le viti.
- ▶ Serrare i controdadi Fig. 22 (10) con una chiave Allen 13, trattenendo il perno di regolazione Fig. 22 (13) con un cacciavite.

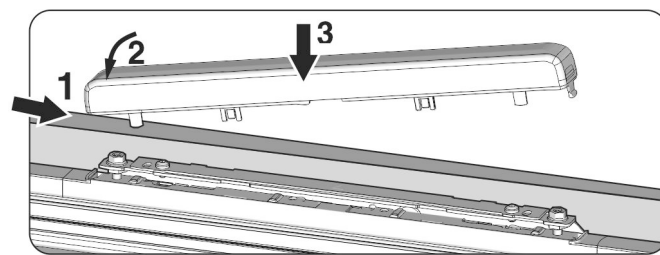


Fig. 23

- ▶ Applicare il coprifuga superiore e inserire a scatto.

Verificare i punti seguenti per assicurarsi che l'apparecchio sia installato correttamente. In caso contrario questo può provocare la formazione di ghiaccio, di acqua di condensa e difetti funzionali:

- ▷ La porta deve chiudersi correttamente
- ▷ L'anta del mobile non deve appoggiarsi al corpo del mobile

4.4 Regolare la tenuta della guarnizione della porta

A seconda del peso dell'anta del mobile può essere necessario regolare la porta dell'apparecchio.

Dopo il montaggio dell'anta del mobile assicurarsi che la guarnizione della porta sia perfettamente a tenuta con il corpo dell'apparecchio.

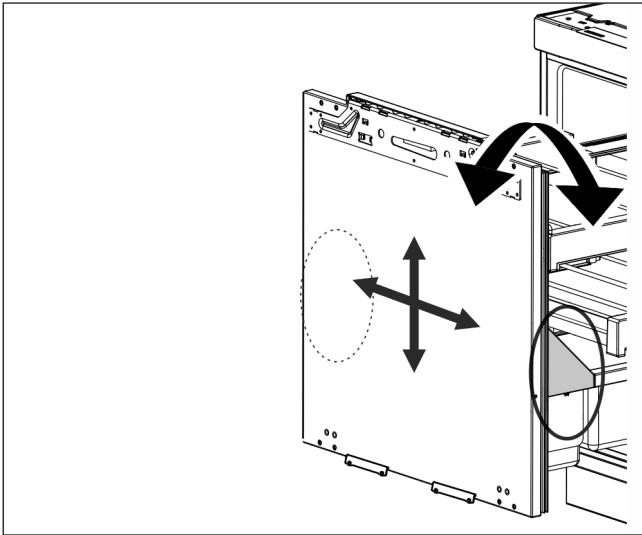


Fig. 24

La possibilità di regolazione si trova a destra e a sinistra sotto il portabottiglie nella porta interna.

Allo stato della consegna l'apparecchio è regolato su 0.

Sono possibili le regolazioni seguenti:

- inclinazione $\pm 1^\circ$
- Regolazione verso l'alto 4 mm
- Regolazione verso il basso 2 mm
- Regolazione verso sinistra e destra rispettivamente 2 mm

ATTENZIONE

Compromissione del funzionamento e pericolo di danneggiamento!

- ▶ Ricorrere alla regolazione della porta dell'apparecchio solo per garantire una tenuta al 100% della guarnizione della porta del carrello estraibile al corpo dell'apparecchio, non per regolare l'anta del mobile.

Eventualmente verificare la chiusura a tenuta della porta inserendo una torcia portatile accesa.

4.4.1 Regolazione dell'inclinazione della porta

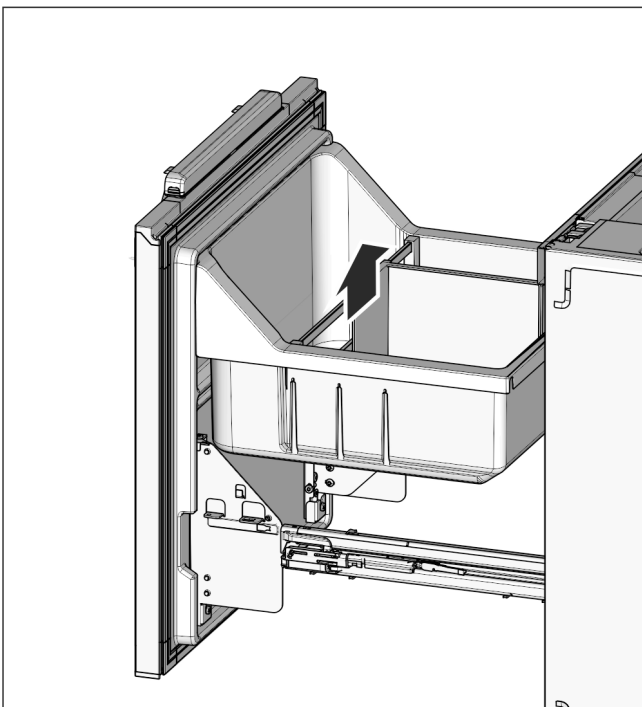


Fig. 25

Nota

- ▶ Eseguire la regolazione sempre su entrambi i lati, a sinistra e a destra!
- ▶ Estrarre la vaschetta estraibile sollevando verso l'alto

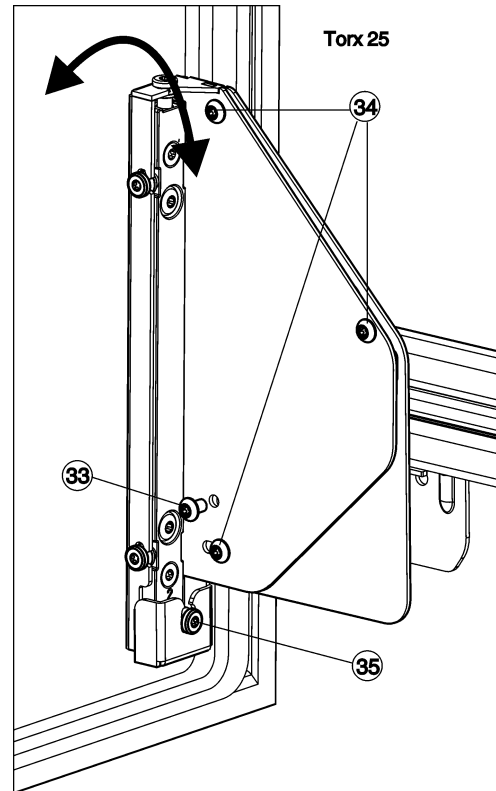


Fig. 26

- ▶ Svitare completamente la vite Fig. 26 (33).
- ▷ Eliminare la vite Fig. 26 (33), non è più richiesta.
- ▶ Allentare solamente le viti Fig. 26 (34) di 1 - 2 giri.
- ▶ Girare la vite di regolazione Fig. 26 (35). In senso orario: la porta in alto si inclina in direzione opposta al corpo dell'apparecchio. In senso antiorario: la porta in alto si inclina verso l'apparecchio e in basso in direzione opposta all'apparecchio.
- ▶ Al termine della regolazione dell'inclinazione serrare di nuovo fermamente tutte le viti Fig. 26 (34).

4.4.2 Equilibratura della posizione della porta

Nota

- ▶ Eseguire la regolazione sempre su entrambi i lati, a sinistra e a destra!

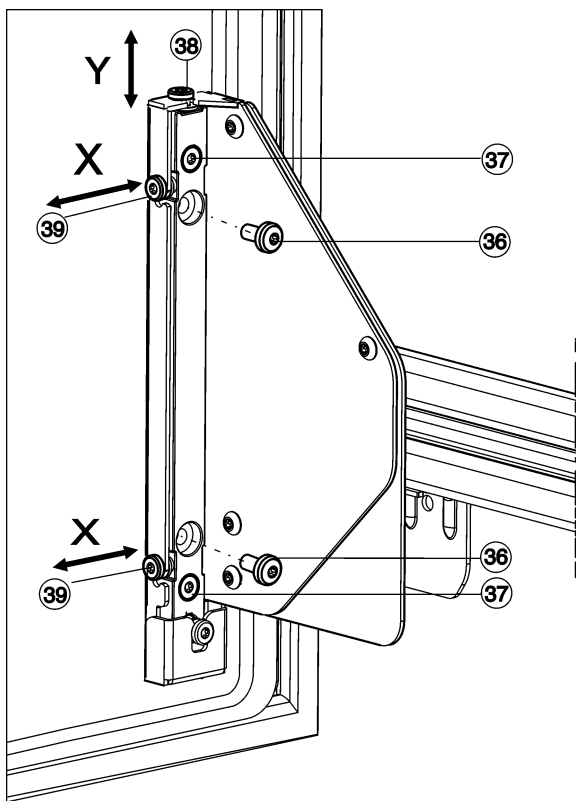


Fig. 27

Regolazione in altezza, Y:

- ▶ Svitare completamente le Fig. 27 (36) viti.
- ▷ Eliminare le viti Fig. 27 (36), non sono più richieste.
- ▶ Allentare solamente le viti Fig. 27 (37) di 1 - 2 giri.
- ▶ Girare la vite di regolazione (38). In senso orario: la porta si sposta di max. 4 mm verso l'alto. In senso antiorario: la porta si sposta di max. 2 mm verso il basso.
- ▶ Serrare di nuovo tutte le viti Fig. 27 (37).

Regolazione laterale, X:

- ▶ Se le viti Fig. 27 (36) sono ancora presenti, devono essere completamente svitate.
- ▶ Allentare solamente le viti Fig. 27 (37) di 1 - 2 giri.
- ▶ Spostare le viti di regolazione Fig. 27 (39) a seconda della direzione di regolazione laterale desiderata.
- ▶ Al termine della regolazione laterale serrare di nuovo fermamente le viti Fig. 27 (37).
- ▶ Inserire di nuovo il portabottiglie e la vaschetta estraibile Fig. 25 (31).

Nota

Fare attenzione al corretto inserimento e innesto della vaschetta estraibile.

Altrimenti la porta non si chiude correttamente.

- ▶ Inserire la vaschetta estraibile a filo con la porta interna.

4.5 Smaltimento dell'imballaggio



AVVERTENZA

Pericolo di soffocamento a causa del materiale d'imballaggio e di film!

- ▶ Non lasciare giocare i bambini con il materiale d'imballaggio.

L'imballaggio è realizzato con materiali riutilizzabili:

- Cartone ondulato/cartone
- Pezzi di schiuma di polistirolo
- Film e buste di polietilene
- Reggette in polipropilene
- Telaio di legno inchiodato con disco in polietilene*



- ▶ Conferire il materiale di imballaggio presso un centro di raccolta autorizzato.

4.6 Collegamento elettrico

ATTENZIONE

Collegamento non corretto.

Danno all'elettronica.

- ▶ Non collegare l'apparecchiatura a inverter a isola come ad es. i sistemi di energia solare e i generatori a benzina.
- ▶ Non utilizzare connettori a risparmio energetico.



AVVERTENZA

Collegamento non corretto.

Pericolo di incendio.

- ▶ Non utilizzare cavi prolunga.
- ▶ Non utilizzare attacchi multipli.

Tipo di corrente (corrente alternata) e tensione del luogo d'installazione devono corrispondere ai dati riportati sulla targhetta identificativa (vedere 1 Panoramica dell'apparecchio).

La presa deve essere collegata a terra come previsto dalla norma e protetta elettricamente. La corrente d'intervento del fusibile deve essere compresa fra 10 A e 16 A.

La presa deve essere facilmente accessibile in modo da poter staccare facilmente l'apparecchio dall'alimentazione elettrica in caso di emergenze. Non deve trovarsi nella zona posteriore dell'apparecchio.

- ▶ Controllare il collegamento elettrico.
- ▶ Inserire la spina nella presa di rete.



4.7 Accendere l'apparecchio

- ▶ Aprire la porta.
- ▶ Premere il tasto On/Off Fig. 2 (1).
- ▷ Il display della temperatura si illumina. L'apparecchio è acceso.
- ▷ Se nel display è visualizzato "DEMO", è attivata la modalità DEMO. Rivolgersi al servizio di assistenza.



5 Uso

5.1 Sicurezza bambini

La sicurezza bambini assicura che i bambini giocando non spengano inavvertitamente l'apparecchio.



5.1.1 Regolazione della sicurezza bambini

- ▶ Attivazione del modo regolazione: Premere il tasto SuperCool Fig. 2 (2) per ca. 5 sec..
- ▷ Nel display viene visualizzato **5**.
- ▷ Il simbolo Menu Fig. 2 (9) si illumina.
- ▶ Selezionare con il tasto di regolazione Fig. 2 (3) **c**.
- ▶ Premere brevemente il tasto SuperCool Fig. 2 (2) per confermare.
- Se nel display viene visualizzato **cl**:
- ▶ Per inserire la sicurezza bambini premere brevemente il tasto SuperCool Fig. 2 (2).



- ▷ Il simbolo Sicurezza bambini Fig. 2 (7) si illumina. Nel display lampeggia **c**.
- Se nel display viene visualizzato **c0**:
- ▶ Per disinserire la sicurezza bambini premere brevemente il tasto SuperCool Fig. 2 (2).
- ▷ Il simbolo Sicurezza bambini Fig. 2 (7) si spegne. Nel display lampeggia **c**.
- ▶ Disattivazione del modo regolazione: premere il tasto On/Off Fig. 2 (1).
- o-
- ▶ Attendere 5 min.
- ▷ Nel display della temperatura viene visualizzata nuovamente la temperatura.

5.2 Allarme porta

Per vano frigorifero

Se la porta rimane aperta per più di 60 secondi, viene emesso un allarme acustico.

L'allarme acustico si spegne automaticamente quando la porta viene chiusa.



5.2.1 Disattivazione dell'allarme porta

Con la porta aperta l'allarme acustico può essere disattivato. L'allarme acustico è disattivato finché la porta è aperta.

- ▶ Premere il tasto Allarme Fig. 2 (4).
- ▷ L'allarme porta si spegne.

5.3 SabbathMode

Questa funzione soddisfa le esigenze di carattere religioso per lo sabbath e le festività ebraiche. Attivando la SabbathMode, si disattivano alcune funzioni dell'elettronica di comando. Impostando la SabbathMode non è più necessario preoccuparsi di spie di controllo, cifre, simboli, display, messaggi d'allarme e ventilatori. Il ciclo di sbrinamento funziona solo all'orario prestabilito, senza tenere conto dell'uso del frigorifero. Dopo un guasto di rete, l'apparecchio ritorna automaticamente in SabbathMode.

In www.star-k.org/appliances è disponibile un elenco degli apparecchi certificati Star-K.



AVVERTENZA

Pericolo di avvelenamento alimentare.

Se si verifica un guasto di rete quando è attivata la SabbathMode questo messaggio non viene memorizzato. Al termine del guasto di rete, l'apparecchio riprende a lavorare in SabbathMode. Quando è terminato, non viene emesso messaggio relativo al guasto di rete sul display della temperatura.

Se si è verificato un guasto di rete durante la SabbathMode:

- ▶ Controllare la qualità degli alimenti. Non consumare gli alimenti scongelati.
- Tutte le funzioni sono bloccate ad eccezione della disattivazione della SabbathMode.
- Se, quando viene attivata la SabbathMode sono attive funzioni come SuperFrost, SuperCool, Ventilation ecc., esse restano attive.
- Non vengono emessi segnali acustici e sul display della temperatura non vengono visualizzate avvertenze/regolazioni (ad es. allarme temperatura, allarme porta).
- L'illuminazione interna è disattivata.

5.3.1 Impostazione modalità Sabbath

- ▶ Attivazione del modo regolazione: Premere il tasto SuperCool Fig. 2 (2) per ca. 5 sec..
- ▷ Nel display lampeggia **5**.
- ▷ Il simbolo Menu Fig. 2 (9) lampeggia.
- ▶ Per richiamare la funzione Modalità Sabbath: premere brevemente il tasto SuperCool Fig. 2 (2).
- ▷ Nel display lampeggia **5**.
- Nel display viene visualizzato **51**:
- ▶ **per attivare** la modalità Sabbath premere brevemente il tasto SuperCool Fig. 2 (2).
- Nel display viene visualizzato **50**:
- ▶ **per disattivare** la modalità Sabbath premere brevemente il tasto SuperCool Fig. 2 (2).
- ▶ Disattivazione del modo regolazione: premere il tasto On/Off Fig. 2 (1).

-o-

- ▶ Attendere 5 min.
- ▷ Nel display della temperatura viene visualizzato il simbolo modalità Sabbath Fig. 2 (8), finché è attiva la modalità Sabbath.
- ▷ La modalità Sabbath si spegne automaticamente dopo 120 ore, qualora non sia disattivata prima manualmente.

5.4 Refrigerazione degli alimenti

La zona più fredda è situata immediatamente sopra i cassetti della verdura e contro la parete posteriore. La zona superiore anteriore e la porta sono le zone più calde.

Nota

- ▶ Caricare la vaschetta estraibile con massimo 20 kg di alimenti.

Nota

Il consumo energetico aumenta e la potenza frigorifera si riduce, se la ventilazione non è sufficiente.

- ▶ Tenere sempre libere le fessure per l'aria del ventilatore.
- ▶ Conservare gli alimenti facilmente deperibili come pietanze pronte, carne e insaccati nella zona più fredda, nella zona centrale. Nella zona superiore conservare burro e conserve. (vedere 1 Panoramica dell'apparecchio)
- ▶ Per confezionare gli alimenti utilizzare contenitori di plastica, metallo, alluminio o vetro riutilizzabili e le pellicole.
- ▶ Conservare carne o pesci crudi sempre in contenitori chiusi e puliti sul ripiano più in basso della zona del frigorifero, per evitare il contatto con altri alimenti o un possibile gocciolamento.
- ▶ Gli alimenti che assorbono o cedono facilmente odori o sapori, come pure i liquidi devono essere conservati sempre in contenitori chiusi o coperti.
- ▶ Non stipare troppo gli alimenti, per consentire all'aria di circolare correttamente.

5.5 Impostazione della temperatura

La temperatura dipende dai seguenti fattori:

- la frequenza di apertura dello sportello
- durata di apertura della porta
- la temperatura ambiente del luogo di installazione
- il tipo, la temperatura e la quantità degli alimenti

Valori consigliati regolazione della temperatura: 5 °C

La temperatura può essere modificata continuamente. Se si raggiunge l'impostazione 2 °C, si ricomincia con 9 °C.

Uso

- ▶ Richiamare la funzione temperatura: premere il tasto di regolazione Fig. 2 (3).
- ▷ Nel display della temperatura viene visualizzato in modo lampeggiante il valore sinora impostato.
- ▶ Modificare la temperatura con incrementi di 1 °C: premere il tasto di regolazione Fig. 2 (3) fino a quando nel display della temperatura non si illumina la temperatura desiderata.
- ▶ Modifica continua della temperatura: tenere premuto il tasto di regolazione.
- ▷ Durante l'impostazione il valore lampeggia.
- ▷ Ca. 5 secondi dopo l'ultima pressione del tasto viene acquisita la nuova regolazione e viene visualizzata nuovamente la temperatura effettiva. La temperatura nel vano interno si regola lentamente sul nuovo valore.



5.6 SuperCool

La funzione SuperCool attiva la massima potenza di raffreddamento. Per raggiungere le temperature più basse:

- nel vano frigorifero



Utilizzare la funzione SuperCool, per raffreddare rapidamente grandi quantità di alimenti.

Quando si attiva la funzione SuperCool, il ventilatore* può funzionare. L'apparecchio funziona con la potenza massima di raffreddamento, per questo motivo il rumore del gruppo refrigerante può essere temporaneamente più forte.

La funzione SuperCool comporta un consumo di energia più elevato.

5.6.1 Attivazione di SuperCool

- ▶ Premere brevemente il tasto SuperCool Fig. 2 (2).
- ▷ Il simbolo SuperCool Fig. 2 (10) si illumina nel display.
- ▷ La temperatura di raffreddamento si abbassa al valore più basso.
- ▷ La funzione SuperCool è inserita.
- ▷ La funzione SuperCool si disinserisce automaticamente. L'apparecchio continua a funzionare nella modalità normale a risparmio energetico.

5.6.2 Disinserimento temporaneo di SuperCool

- ▶ Premere brevemente il tasto SuperCool Fig. 2 (2).
- ▷ Il simbolo SuperCool Fig. 2 (10) si spegne nel display.
- ▷ La funzione SuperCool è disinserita.

5.7 Burriera

Aprire / chiudere la burriera

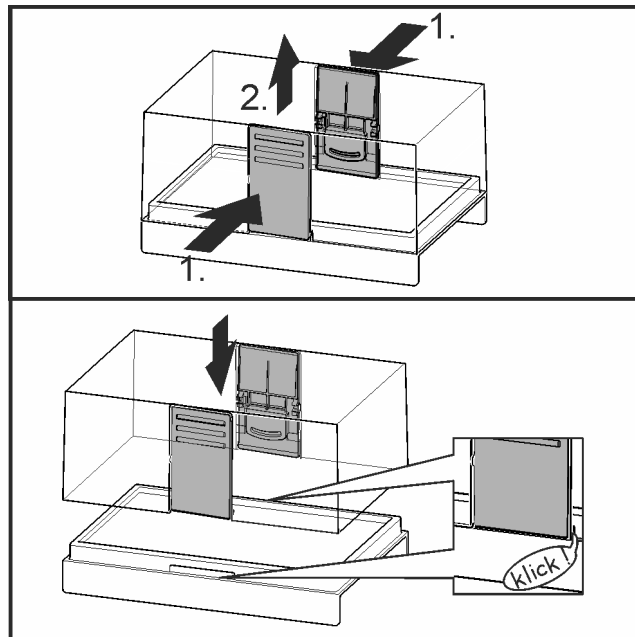


Fig. 28

Smontare la burriera

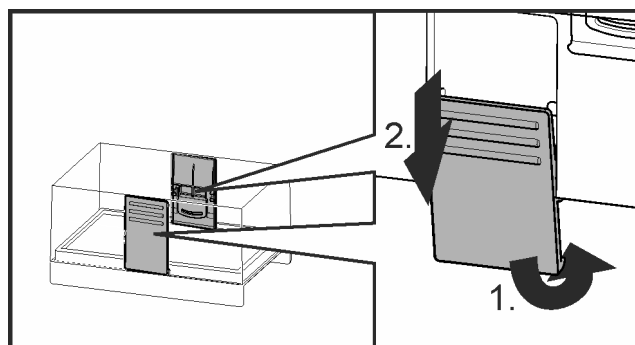


Fig. 29

- ▶ La burriera può essere smontata per la pulizia.

5.8 Spostamento dei listelli

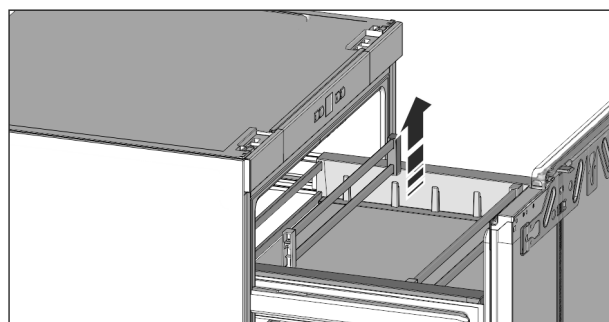


Fig. 30

- ▶ Afferrare i listelli a destra e a sinistra e togliere con attenzione tirando verso l'alto e premere nella nuova posizione finché i supporti non si bloccano leggermente.

5.9 Suddividere la vaschetta estraibile

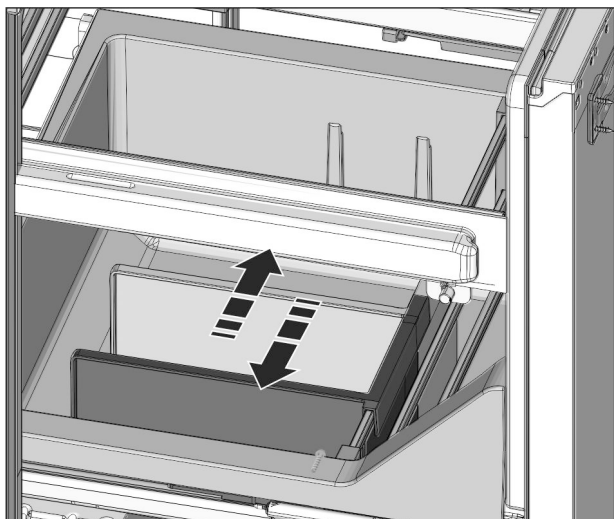


Fig. 31

- È possibile suddividere la vaschetta estraibile con il separatore. Infilare il separatore nelle nervature delle guide o semplicemente estrarre tirando verso l'alto.

5.10 Depositare nella Lift up box*

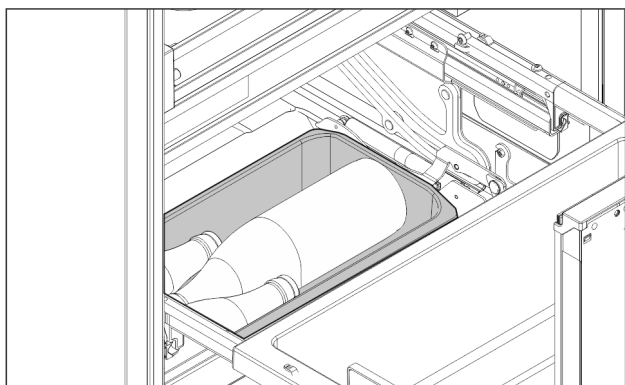


Fig. 32

- Nella lift up box è possibile conservare bottiglie e confezioni chiuse ermeticamente e verdure.

Nota

- Caricare la lift up box con massimo 4 kg.

6 Manutenzione

6.1 Sbrinamento

6.1.1 Sbrinamento del vano frigorifero

Lo sbrinamento del vano frigorifero avviene automaticamente. L'acqua di sbrinamento evapora. Gocce d'acqua o anche uno strato sottile di brina o ghiaccio sulla parete posteriore sono dovuti al funzionamento e sono assolutamente normali.

- Pulire regolarmente il foro di scarico, in modo che l'acqua di sbrinamento possa defluire (vedere 6.2 Pulizia dell'apparecchio).

6.2 Pulizia dell'apparecchio

Pulire regolarmente l'apparecchio.



AVVERTENZA

Pericolo di danni e di lesioni a causa del vapore caldo! Il vapore caldo può provocare ustioni e danneggiare le superfici.

- Non utilizzare pulitrici a vapore!

ATTENZIONE

Una pulizia sbagliata danneggia l'apparecchio!

- Non utilizzare i detersivi concentrati.
- Non utilizzare spugne abrasive o paglietta.
- Non utilizzare prodotti corrosivi, abrasivi, contenenti sabbia, cloruri o prodotti acidi.
- Non utilizzare solventi chimici.
- Non danneggiare o asportare la targhetta identificativa all'interno dell'apparecchio. È importante per il servizio di assistenza.
- Non strappare, piegare o danneggiare i cavi o altri componenti.
- Non far penetrare l'acqua di pulizia nella canaletta di scarico, nelle griglie di aerazione e nei componenti elettrici.
- Utilizzare panni morbidi ed un detersivo multiuso con un pH neutro.
- Per l'interno utilizzare solo detersivi e detersivi non pericolosi per gli alimenti.

- Svuotare l'apparecchio.

- Estrarre la spina di rete.

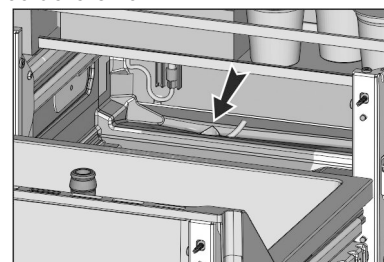


- Pulire regolarmente la **griglia di afflusso e deflusso dell'aria**.

▷ I depositi di polvere aumentano il consumo energetico.

- Pulire le **superfici interne ed esterne di plastica** a mano con acqua tiepida e poco detersivo.

- Pulizia del **foro di scarico**: Eliminare i depositi con uno strumento sottile, ad es. un cotton fioc.



- La maggior parte delle **parti in dotazione** può essere smontata per la pulizia: vedere nel capitolo corrispondente.

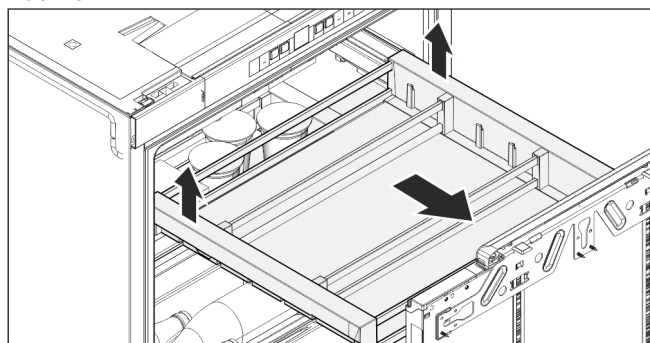


Fig. 33

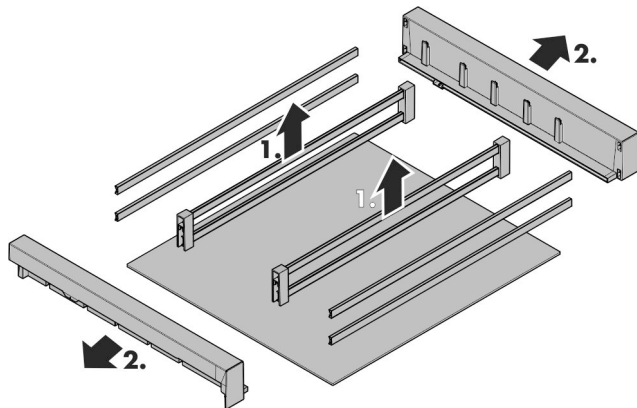
- **Rimozione del ripiano**: come indicato nella figura, sollevarlo dietro e rimuoverlo tirando in avanti.

Nota

- Quando non è più possibile estrarre il ripiano come all'inizio, estrarre completamente le guide telescopiche. Allineare di nuovo le gabbie a sfera delle guide telescopiche e garantire nuovamente la massima estrazione.

Guasti

- Pulire le **guide telescopiche** solo con un panno umido. Il grasso nelle guide di scorrimento serve a lubrificare e non deve essere rimosso.



- **Smontaggio del ripiano:** togliere sollevando verso l'alto i listelli interni, staccare i supporti verso l'esterno. I listelli anteriori e posteriori, e il fondo di vetro sono liberi.

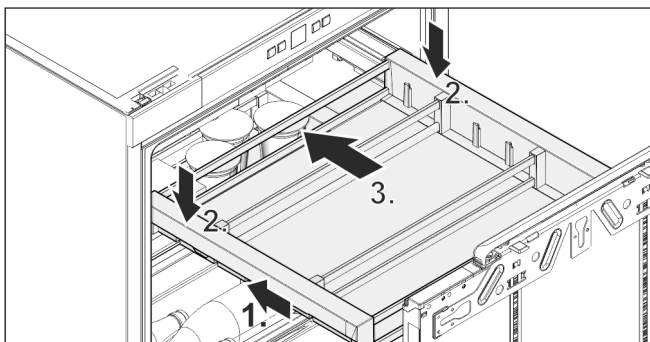


Fig. 34

- **Inserimento del ripiano:** inserire le guide telescopiche.
- Appoggiare il ripiano sulle guide telescopiche, spingere all'indietro e premere in posizione fino ad avvertire il rumore dell'innesto.

Dopo la pulizia:

- Strofinare ed asciugare le parti in dotazione.
- Allacciare nuovamente l'apparecchio all'alimentazione elettrica ed accenderlo.
Quando la temperatura è sufficientemente fredda:
- Inserire nuovamente gli alimenti.

6.3 Servizio di assistenza

Controllare prima se è possibile eliminare autonomamente il problema (vedere 7 Guasti). Se non è possibile, rivolgersi al servizio di assistenza clienti. L'indirizzo è riportato nell'elenco del servizio di assistenza clienti allegato.



AVVERTENZA

Riparazione non professionale!
Lesioni.

- Riparazioni e interventi sull'apparecchio e sul cavo di collegamento alla rete, non espressamente indicati nel (vedere 6 Manutenzione), devono essere eseguiti solo dall'assistenza tecnica.
- Un cavo di collegamento alla rete danneggiato può essere sostituito solo dal produttore o dal suo servizio di assistenza clienti o da una persona qualificata in modo analogo.
- Nel caso di apparecchiature con una spina per apparecchi a freddo, la sostituzione può essere eseguita dal cliente.

- Leggere la denominazione dell'apparecchio Fig. 35 (1), il n° assistenza Fig. 35 (2) e il n° di serie Fig. 35 (3) sulla targhetta identificativa. La targhetta identificativa è situata all'interno dell'apparecchio, sul lato sinistro.

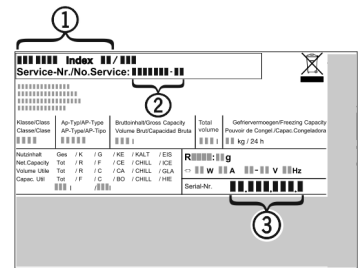


Fig. 35

- Informare il servizio di assistenza e comunicare il difetto, la denominazione dell'apparecchio Fig. 35 (1), il n° assistenza Fig. 35 (2) e il n° di serie Fig. 35 (3).
- ▷ Questi dati consentono di offrire un'assistenza rapida e mirata.
- Lasciare l'apparecchio chiuso fino a quando non arriva il tecnico dell'assistenza.
- ▷ Gli alimenti restano freschi più a lungo.
- Staccare la spina (senza tirare il cavo di alimentazione) o disinserire il fusibile.

6.4 Classe di efficienza energetica illuminazione*

Illuminazione	
Classe di efficienza energetica ¹	Fonte luminosa
Questo prodotto include una fonte luminosa della classe di efficienza energetica G	LED



1 L'apparecchio può contenere fonti luminose con classi di efficienza energetica differenti. È indicata la classe di efficienza energetica più bassa.

7 Guasti

L'apparecchio è progettato e realizzato in modo da garantire un funzionamento sicuro e una lunga durata. Se però durante il funzionamento dovesse verificarsi un guasto, verificare se il guasto è riconducibile ad un errore di comando. In tal caso anche durante il periodo di validità della garanzia devono essere conteggiati i costi derivanti. I guasti indicati di seguito possono essere risolti autonomamente:

Errore	Causa	Eliminazione
L'apparecchio non funziona.	→ L'apparecchio non è acceso.	▶ Accendere l'apparecchio.
	→ La spina di rete non si infila correttamente nella presa.	▶ Controllare la spina di rete.
	→ Il fusibile della presa non funziona bene.	▶ Controllare il fusibile.
Il compressore funziona a lungo.	→ Il compressore si attiva ad un basso numero di giri in caso di una modesta richiesta di raffreddamento. Sebbene aumenti il tempo di funzionamento, si risparmia energia.	▶ Questo è normale nei modelli a risparmio energetico.
	→ La funzione SuperCool è inserita.	▶ Per raffreddare rapidamente gli alimenti, il compressore funziona più a lungo. Questo è normale.
Un LED posto dietro in basso nell'apparecchio (nel compressore) lampeggia ripetutamente ogni 5 secondi*.	→ È presente un errore.	▶ Rivolgersi al servizio di assistenza (vedere 6 Manutenzione).
Rumorosità eccessiva.	→ I compressori a velocità regolata* a causa dei diversi livelli di velocità possono provocare rumori di funzionamento diversi.	▶ Il rumore è normale.
Si avverte un gorgoglio e uno scroscio.	→ Questo rumore è prodotto dal refrigerante, che scorre nel relativo circuito.	▶ Il rumore è normale.
Un lieve clic	→ Il rumore si avverte ogni volta che il gruppo refrigerante (il motore) si inserisce e disinserisce automaticamente.	▶ Il rumore è normale.
Un ronzio. È più rumoroso per un breve periodo di tempo, quando si inserisce il gruppo refrigerante (il motore).	→ Con la funzione SuperCool inserita, con alimenti freschi appena inseriti o dopo un'apertura prolungata della porta, la potenza di raffreddamento aumenta automaticamente.	▶ Il rumore è normale.
	→ La temperatura ambiente è troppo elevata.	▶ Soluzione: (vedere 1.2 Campo d'impiego dell'apparecchio)
Un basso ronzio	→ Il rumore è dovuto al flusso d'aria del ventilatore.	▶ Il rumore è normale.
Rumore di vibrazione	→ L'apparecchio non è fisso sulla base. In questo modo il frigorifero in funzione provoca vibrazioni agli oggetti e ai mobili adiacenti.	▶ Verificare il montaggio ed eventualmente allineare nuovamente l'apparecchio. ▶ Allontanare bottiglie e recipienti.
Un rumore di scorrimento nell'ammortizzatore di chiusura.	→ Il rumore è dovuto all'apertura e alla chiusura della porta.	▶ Il rumore è normale.
Nel display della temperatura è visualizzato: F0 fino a F9	→ È presente un errore.	▶ Rivolgersi al servizio di assistenza (vedere 6 Manutenzione).
Nel display della temperatura si illumina DEMO.	→ È attivata la modalità DEMO.	▶ Rivolgersi al servizio di assistenza (vedere 6 Manutenzione).

Messa fuori servizio

Errore	Causa	Eliminazione
L'apparecchio è caldo sulle superfici esterne*.	→ Il calore del circuito del refrigerante viene utilizzato per evitare la formazione di acqua di condensa.	▶ Questo è normale.
La temperatura non è sufficientemente fredda.	→ La porta dell'apparecchio non è chiusa correttamente.	▶ Chiudere la porta dell'apparecchio.
	→ La ventilazione non è sufficiente.	▶ Liberare e pulire la griglia di ventilazione.
	→ La temperatura ambiente è troppo elevata.	▶ Soluzione: (vedere 1.2 Campo d'impiego dell'apparecchio) .
	→ L'apparecchio è stato aperto troppo spesso o troppo a lungo.	▶ Attendere se la temperatura richiesta si regola di nuovo da sola. In caso contrario, rivolgersi al servizio di assistenza (vedere 6 Manutenzione) .
	→ La temperatura è regolata in modo errato.	▶ Regolare la temperatura su valori più freddi e controllare dopo 24 ore.
	→ L'apparecchio è troppo vicino ad una sorgente di calore (cucina, calorifero ecc.).	▶ Cambiare l'ubicazione dell'apparecchio o della sorgente di calore.
	→ L'apparecchio non è stato montato correttamente nella nicchia.	▶ Verificare se l'apparecchio è installato correttamente e se lo sportello chiude bene.
L'illuminazione interna non funziona.	→ L'apparecchio non è acceso.	▶ Accendere l'apparecchio.
	→ La porta è rimasta aperta per più di 15 minuti.	▶ L'illuminazione interna si spegne automaticamente con la porta aperta dopo circa 15 minuti.
	→ L'illuminazione a LED è difettosa oppure il coperchio è danneggiato:	<p> AVVERTENZA Pericolo di lesioni a causa di scossa elettrica! Sotto il coperchio si trovano elementi sotto corrente. ▶ Far sostituire o riparare l'illuminazione interna a LED solo dal servizio di assistenza o da personale tecnico qualificato.</p> <hr/> <p> AVVERTENZA Pericolo di lesioni dovute alla luce a LED! L'intensità luminosa dell'illuminazione LED corrisponde al gruppo di rischio RG 2. Se la copertura non funziona: ▶ non guardare direttamente la luce da vicino utilizzando lenti ottiche. In caso contrario, gli occhi possono ferirsi.</p>
La guarnizione della porta è difettosa oppure deve essere sostituita per altri motivi.	→ La guarnizione della porta è sostituibile. La sostituzione non richiede strumenti ausiliari.	▶ Rivolgersi al servizio di assistenza (vedere 6 Manutenzione) :
L'apparecchio è ghiacciato o si è formata della condensa.	→ La guarnizione della porta può essere fatta scivolare fuori dalla scanalatura.	▶ Verificare che la guarnizione della porta sia posizionata in modo corretto all'interno della scanalatura.
Uno strano rumore all'apertura o chiusura della porta.	→ La posizione della porta non è regolata correttamente.	▶ Regolare correttamente la posizione della porta. (vedere 4.4 Regolare la tenuta della guarnizione della porta)

8 Messa fuori servizio


8.1 Spegnimento dell'apparecchio

- ▶ Premere il tasto On/Off Fig. 2 (1) finché il display non si oscura. Rilasciare il tasto.

- ▷ Se l'apparecchio non può essere disattivato, la sicurezza bambini è attiva (vedere 5.1 Sicurezza bambini) .

8.2 Messa fuori servizio

- ▶ Svuotare l'apparecchio.
- ▶ Spegnere l'apparecchio (vedere 8 Messa fuori servizio) .

- ▶ Estrarre la spina.
 - ▶ Pulire l'apparecchio (vedere 6.2 Pulizia dell'apparecchio).
- 
- ▶ Lasciare aperta la porta per evitare la formazione di cattivi odori.



AVVERTENZA

Fuoriuscita di refrigerante e olio!
Incendio. Il refrigerante contenuto nell'apparecchiatura è ecologico, ma infiammabile. Anche l'olio contenuto nell'apparecchiatura è infiammabile. Il refrigerante e l'olio che fuoriescono possono incendiarsi se presenti in concentrazioni considerevolmente alte e se entrano in contatto con una fonte di calore esterna.

- ▶ Non danneggiare i tubi del circuito del refrigerante e del compressore.

- ▶ Trasportare l'apparecchiatura senza danneggiarla.
- ▶ Smaltire le batterie, le lampade e l'apparecchiatura secondo le specifiche di cui sopra.

9 Smaltimento

9.1 Apparecchiatura predisposta per lo smaltimento



Liebherr utilizza batterie in alcune apparecchiature. Nell'UE, per motivi ambientali, la legislazione obbliga l'utente finale a rimuovere queste batterie prima di smaltire le vecchie apparecchiature. Se la vostra apparecchiatura contiene batterie, sarà applicata un'indicazione a riguardo.

Lampade Nel caso in cui sia possibile rimuovere le lampade in modo indipendente e senza romperle, smontarle prima di smaltirle.

- ▶ Apparecchiatura messa fuori servizio. (vedere 8.2 Messa fuori servizio)
- ▶ Apparecchiatura con batterie: rimuovere le batterie. Per la descrizione vedi capitolo **Manutenzione**.
- ▶ Se possibile: smontare le lampade senza romperle.

9.2 Smaltimento ecologico dell'apparecchiatura



L'apparecchiatura contiene ancora materiali utili e deve essere smaltita separatamente dai rifiuti urbani indifferenziati.



Li-Ion

Smaltire le batterie separatamente dalla vecchia apparecchiatura. Per farlo, è possibile restituire le batterie gratuitamente ai rivenditori e ai centri di riciclaggio e alle discariche comunali per materiali riciclabili.

Lampade

Smaltire le lampade rimosse attraverso i rispettivi sistemi di raccolta.

Per la Germania:*

È possibile smaltire l'apparecchiatura gratuitamente tramite i contenitori di raccolta della classe 1 presso i centri di riciclaggio e le discariche comunali per materiali riciclabili. In caso di acquisto di un nuovo frigorifero/congelatore e di uno spazio commerciale > 400 m² anche la vecchia apparecchiatura viene ritirata gratuitamente tramite la rete commerciale.*



Liebherr-Hausgeräte Marica EOOD

4202 Radinovo

Bezirk Plovdiv

Bulgarien

home.liebherr.com