

10I3PFR

Materiale	Acciaio inox
Tipologia	Vasca monostampo
Numero vasche	1
Codice EAN	8017709236410



Estetica



Estetica	Universale	Tipo incasso	Standard
Serie	Omni	Logo	Non presente
Colore	Acciaio inox	Forato / predisposto per foratura	Forato / 1
Finitura	Spazzolato		

	Tipologia vasca	Dimensioni vasca, L x P x A (mm)	Profondità vasca (mm)	Trooppieno vasca	Posizione scarico vasca	Dimensione scarico vasca
Vasca	Rotonda	diámetro 375	170	Si, tradizionale	A parete	3.5"

Caratteristiche Tecniche

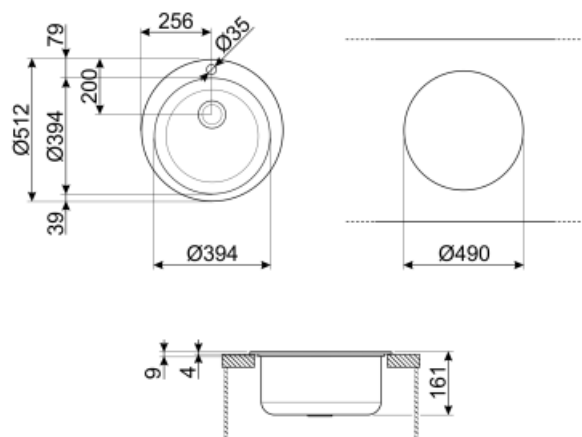


Dimensioni del prodotto (mm)	170x510x510 mm	Diametro foro miscelatore	35 mm
Dimensioni foro incasso sopratop (mm)	490 mm	Tipologia guarnizione	Sigillante
Altezza da top cucina	6 mm	Numero ganci	3
Misura mobile incasso	60 cm	Tipologia ganci	Standard
Foro miscelatore	1		

Dotazione Accessori Inclusi

Dotazione accessori
montaggio

Piletta, Sifone salvaspazio
con attacco lavastoviglie,
Ganci montaggio,
Guarnizione



Accessori non inclusi



KITFD050

Tritarifiuti 0,5 HP, Motore: 1/2 potenza,
Adatto a tutti i lavelli con scarico da 3
1/2 "



KITFD100

Tritarifiuti 1 HP, Motore: 1/2 potenza,
Adatto a tutti i lavelli con scarico da 3
1/2"



STABMIX

Stabilizzatore miscelatore



KITFD075

Tritarifiuti 0,75 HP, Motore: 1/2
potenza, Adatto a tutti i lavelli con
scarico da 3 1/2 "



RND1V

Kit piletta standard Rondò con
troppopieno perimetrale 1 vasca

Glossario simboli



Dimensione del mobile base: Dimensione del mobile base necessaria per l'installazione del lavello.



Indica la profondità della vasca.



Standard: modalità di installazione, che si abbina facilmente a qualsiasi tipo di cucina.