



ECBN 5066

PremiumPlus

Cerniere autoportanti/Integrabile

Classe di efficienza energetica:	F
Consumo energetico in 365 giorni / 24 ore:	326 / 0,893 kWh
Volume totale ¹ :	402 l
Volume:	Vano frigorifero: 215,3 l / Vano BioFresh: 62,1 l / Vano congelatore: 125 l
Rumorosità (potenza sonora) / Classe di emissione sonora:	42 dB(A) / D
Classe climatica:	SN-T (da +10 °C a +43 °C)
Dimensioni di nicchia in cm (A / L / P)	203,2-207,2 / 76,2 / min. 63,5
Profondità speciale di installazione (vedere schema di installazione)	



Controllo

- Comando MagicEye, controllo ElectronicTouch a sfioramento
- Display digitale della temperatura per il vano frigorifero e il vano congelatore
- Allarme in caso di innalzamento della temperatura: ottico e acustico
- Allarme porta aperta: acustico

Vano frigorifero e vano BioFresh

- PowerCooling
- Allestimento Premium GlassLine, Portaovova
- 3 ripiani GlassLine, di cui 1 divisibile e rientrabile
- Ripiano portabottiglie integrato e trasformabile in ripiano per alimenti
- Illuminazione LED a colonna su entrambi i lati
- Illuminazione LED del vano BioFresh
- 2 cassetti BioFresh su guide telescopiche, regolabili HydroSafe o DrySafe

Vano congelatore ****

- 2 cassetti su guide telescopiche con chiusura automatica
- IceMaker con connessione fissa all'impianto idrico da 3/4"
- Produzione di cubetti di ghiaccio in 24 ore: 0,8 kg
- Scomparto per il ghiaccio 2,7 kg
- Illuminazione LED
- Tempo di conservazione in caso di blackout: 16 ore
- Capacità di congelazione in 24 ore: 6 kg

Caratteristiche

- Piedini anteriori e posteriori regolabili in altezza
- Incernieratura delle porte reversibile
- Parete posteriore in acciaio



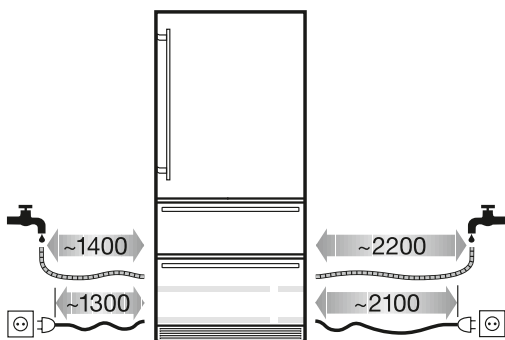
← 76 → 203



Variante 001:
Cerniere a destra
Variante 617:
Cerniere a sinistra

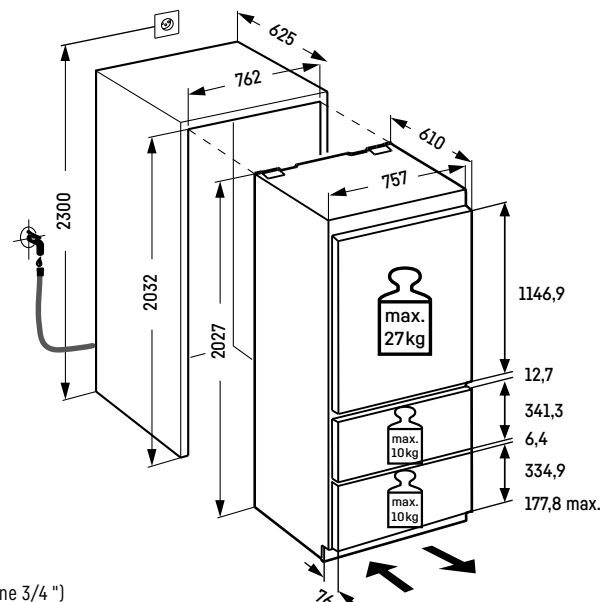
Attenzione:

Apparecchiatura con cerniere autoportanti. La porta del mobile viene montata su quella dell'apparecchiatura. Le cerniere della porta del mobile non sono necessarie.



IceMaker con allacciamento fisso alla rete idrica - attacco 3/4 "

Include il tubo flessibile di 3 m per allacciamento dell'IceMaker alla rete idrica (connessione 3/4 ")



¹ In conformità al regolamento UE 2019/2016, rappresentiamo il volume totale come numero intero (arrotondato) e il volume dello scomparto del congelatore e per gli alimenti freschi con una cifra dopo la virgola.