

# CTP1015N

Famiglia	Cassetto
Altezza commerciale	15 cm
Tipologia	Riscaldante



## Estetica

Estetica	Linea	Pannello frontale	Tutto vetro
Colore	Nero	Logo	Serigrafato
Finitura	Nero Lucido	Posizione logo	Interno
Materiale	Vetro		

## Comandi

Tipo di dispositivi di regolazione comandi	Manopole	Manopole	Standard
N° manopole	1	Colore manopole	Nero

## Programmi / Funzioni forno principale

Scongelamento	Sì
Mantenimento a caldo	Sì
Scalda-stoviglie	Sì
Rinvenimento	Sì

## Caratteristiche Tecniche

Meccanismo di apertura	Push-pull	Capacità	21 l
Materiale base d'appoggio	Acciaio	Tipologia di riscaldamento	Ventilato
Peso massimo inseribile	15 kg	Accessori inclusi	Tappetino siliconico antiscivolo

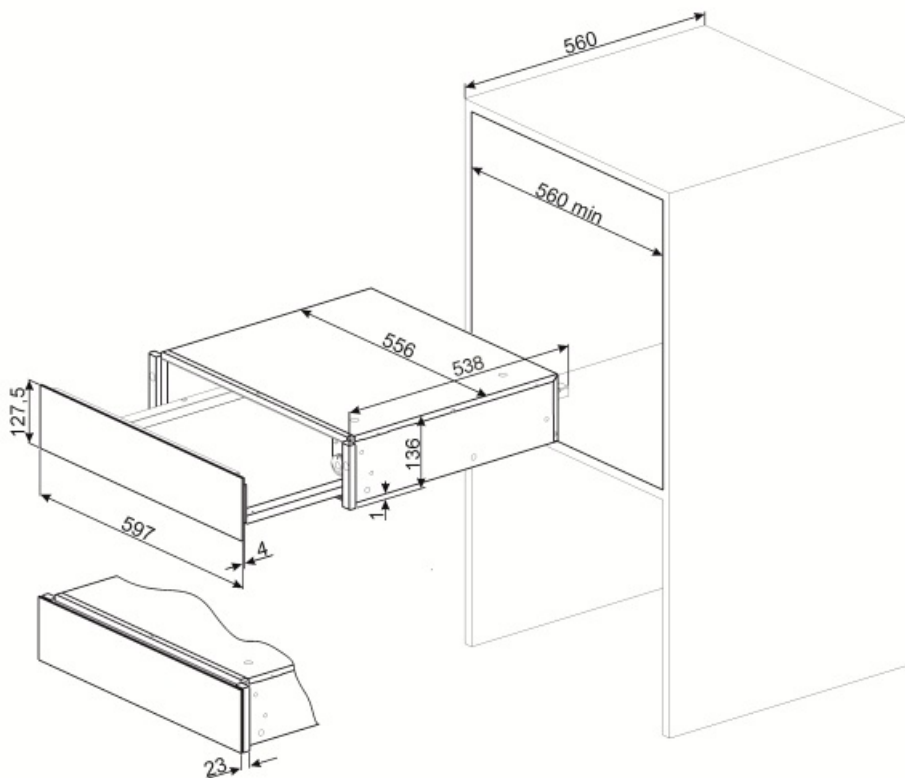
Carico massimo sostenibile dal corpo del cassetto 75 kg

## Collegamento Elettrico

Spina	(F;E) Schuko	Tensione (V)	220-240 V
Potenza nominale	400 W	Frequenza Hz	50-60 Hz
Corrente	2 A		

## Informazioni Logistiche

Larghezza del prodotto (mm)	597 mm	Altezza del Prodotto (mm)	135 mm
Profondità del prodotto (mm)	538 mm		



## Benefit

---

### **Tappetino siliconico antiscivolo**

Presenza di tappetino siliconico antiscivolo; removibile e utile per appoggiare piatti ecc. senza che scivolino, per non sporcare la base cassetto e per prevenire la base in acciaio da eventuali graffi.

### **Apertura porta Push-pull**

Con una semplice pressione il cassetto si apre e poi si richiude spingendolo indietro.