

Piano cottura S4000 Domino



Piani cottura a gas

Codice: 7276 032



CARATTERISTICHE

ACCENSIONE SOTTOMANOPOLA

Massima libertà di movimento con l'accensione elettrica sottomanopola, caratteristica comune a tutti i modelli, che permette l'attivazione della fiamma con una sola mano.

BRUCIATORI AEO

I bruciatori AEO garantiscono rendimenti del 25% maggiori di soluzioni standard. Il bruciatore Dual a 2 corone indipendenti, comandate da una singola manopola, eroga da 1 a 5KW, una potenza riscontrabile nei soli modelli professionali.

COTTURA SICURA

Tutti i piani Foster sono dotati di valvole di sicurezza che, nel caso di accidentale spegnimento della fiamma, interrompono l'erogazione del gas in tempi velocissimi.

GRIGLIE IN GHISA

La ghisa è il materiale perfetto per la griglia di un piano cottura per le tante proprietà che lo contraddistinguono: alta capacità termica che migliora i rendimenti della cottura; peso e stabilità che migliorano la sicurezza; robustezza che mantiene inalterato nel tempo l'aspetto originale; facilità di pulizia.

ULTRAPIATTI

I modelli ultrapiatti sono il classico esempio di incontro tra estetica e funzionalità. Eleganti griglie, che formano un'unica ampia superficie, sulla quale spostare le pentole in piena sicurezza.

DETTAGLI

Bordo Installazione

Q4 (Bordo 4 mm)

Finitura Spazzolato Foster

Materiale Acciaio inox AISI 304

Texture Spazzolatura in linea

Alimentazione 220 - 240 V; 50/60 Hz

Dimensioni 380x520 mm

Dimensioni base 45cm

Elemento riscaldante 2 fuochi

Foro incasso 360x480 mm

Griglie Griglie in ghisa e coprispartifiamma smaltati

Larghezza 38 cm

Potenza totale 2.750 W

Ausiliare 1.000 W

Semirapido 1.750 W

Sicurezza Valvolatura di sicurezza con termocoppia ad intervento rapido

Tipo di accensione Accensione elettrica sottomanopola

Tipo gas

Collaudato per installazione con Gas metano, set ugelli GPL inclusi.

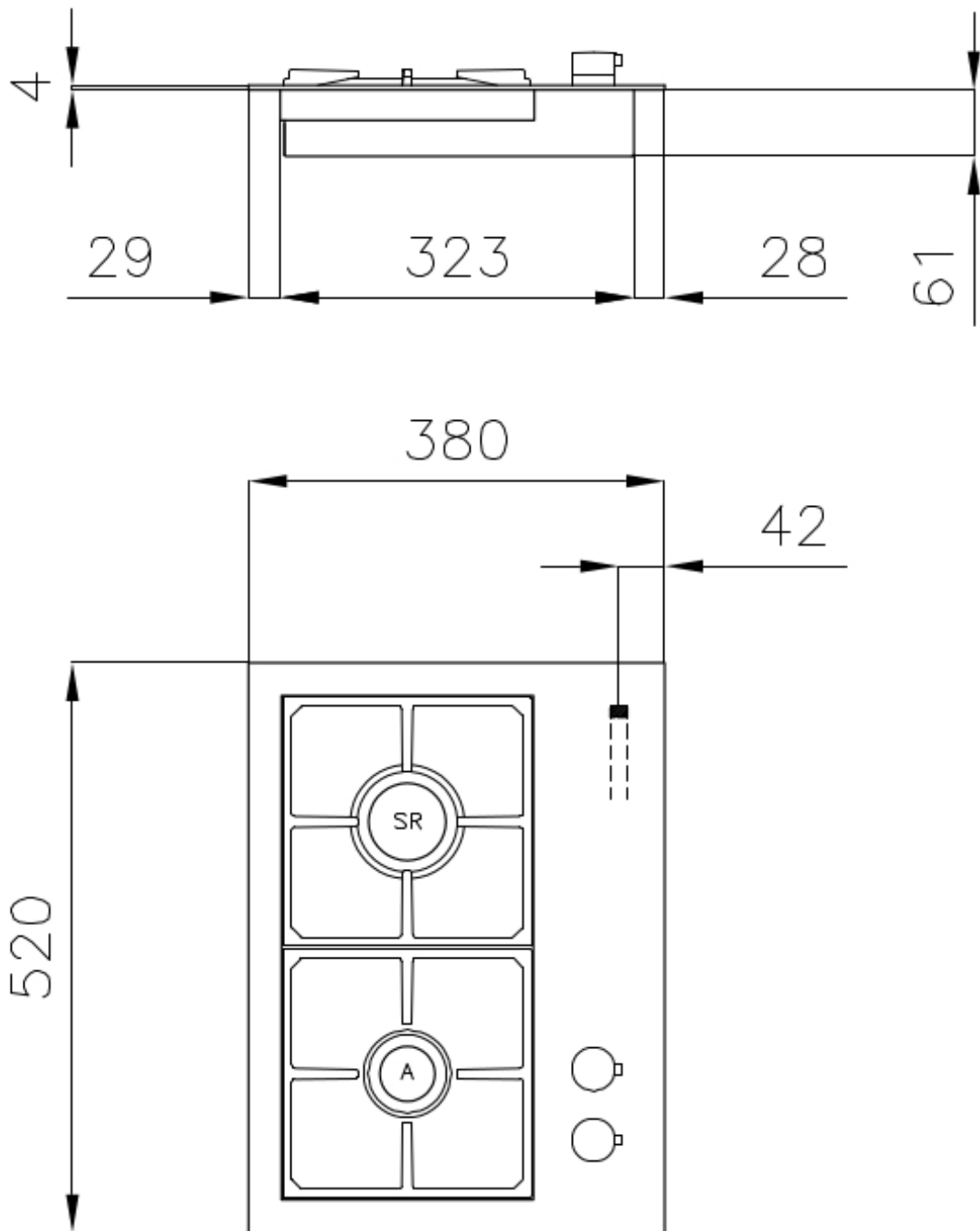
Tipologia

Piano Cottura a Gas

IN DOTAZIONE

1 x Poggiapentola in ghisa 9601
742

DATI TECNICI



GALLERIA FOTOGRAFICA



IN DOTAZIONE



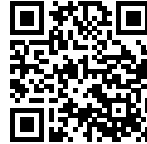
Poggiapentola in ghisa

9601 742

Piano cottura S4000 Domino

Piani cottura a gas

Codice: 7278 032



CARATTERISTICHE

ACCENSIONE SOTTOMANOPOLA

Massima libertà di movimento con l'accensione elettrica sottomanopola, caratteristica comune a tutti i modelli, che permette l'attivazione della fiamma con una sola mano.

BRUCIATORI AEO

I bruciatori AEO garantiscono rendimenti del 25% maggiori di soluzioni standard. Il bruciatore Dual a 2 corone indipendenti, comandate da una singola manopola, eroga da 1 a 5KW, una potenza riscontrabile nei soli modelli professionali.

BRUCIATORI SPECIALI

Molti piani Foster sono dotati di bruciatori speciali, con due o tre corone di fuoco che aumentano di molto la potenza erogata e la superficie riscaldata direttamente. Nei modelli DUAL inoltre le due corone di fuoco sono indipendenti, rendendo questi bruciatori perfetti sia per cotture intensive che delicate.

COTTURA SICURA

Tutti i piani Foster sono dotati di valvole di sicurezza che, nel caso di accidentale spegnimento della fiamma, interrompono l'erogazione del gas in tempi velocissimi.

GRIGLIE IN GHISA

La ghisa è il materiale perfetto per la griglia di un piano cottura per le tante proprietà che lo contraddistinguono: alta capacità termica che migliora i rendimenti della cottura; peso e stabilità che migliorano la sicurezza; robustezza che mantiene inalterato nel tempo l'aspetto originale; facilità di pulizia.

ULTRAPIATTI

I modelli ultrapiatti sono il classico esempio di incontro tra estetica e funzionalità. Eleganti griglie, che formano un'unica ampia superficie, sulla quale spostare le pentole in piena sicurezza.

DETTAGLI

Bordo Installazione Q4 (Bordo 4 mm)

Finitura Spazzolato Foster

Materiale Acciaio inox AISI 304

Texture Spazzolatura in linea

Alimentazione 220 - 240 V; 50/60 Hz

Dimensioni 450x520 mm

Dimensioni base 45cm

Elemento riscaldante 1 fuoco

Foro incasso 430x480 mm

Griglie Griglie in ghisa e coprispartifiamma smaltati

Larghezza 45 cm

Potenza totale 5.000 W

Doppio 5.000 W

Sicurezza Valvolatura di sicurezza con termocoppia ad intervento rapido

Tipo di accensione Accensione elettrica sottomanopola

Tipo gas Collaudato per installazione con Gas metano, set ugelli GPL inclusi.

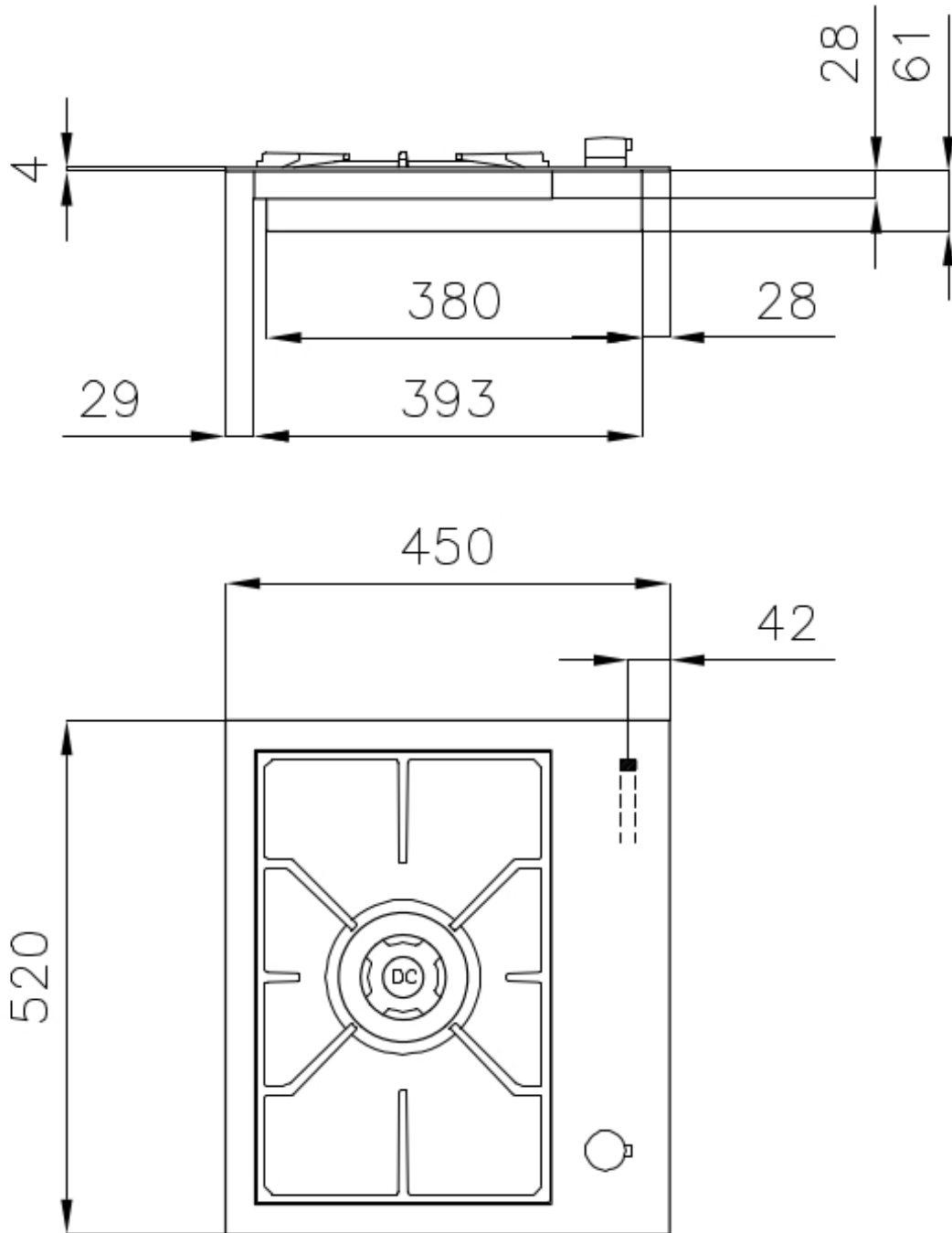
Tipologia Piano Cottura a Gas

IN DOTAZIONE

1 x Porta Wok in Ghisa 9601 727

1 x Poggiapentola in ghisa 9601
742

DATI TECNICI



GALLERIA FOTOGRAFICA



IN DOTAZIONE



Porta Wok in Ghisa
9601 727



Poggiapentola in ghisa
9601 742