

LPD861D

Materiale	Acciaio inox
Tipologia	Lavello saldato
Numero vasche	1
Gocciolatoio	Destro
Codice EAN	8017709076412



Estetica



Estetica	Piano Design	Tipo incasso	Standard
Colore	Acciaio Inox	Logo	Imbutito
Finitura	Lucido	Forato / predisposto per foratura	Forato / 1

	Tipologia vasca sx	Spessore acciaio vasca sx (mm)	Dimensioni vasca sx, L x P x A (mm)	Profondità vasca sx (mm)	Raggio angolare vasca sx	Troppopieno vasca sx	Posizione scarico vasca sx	Dimensione scarico vasca sx
Vasca sx	Tradizionale	0.7	340 x 400 x 210	210	80	Si, tradizionale	Laterale vasca	3.5"

Caratteristiche Tecniche

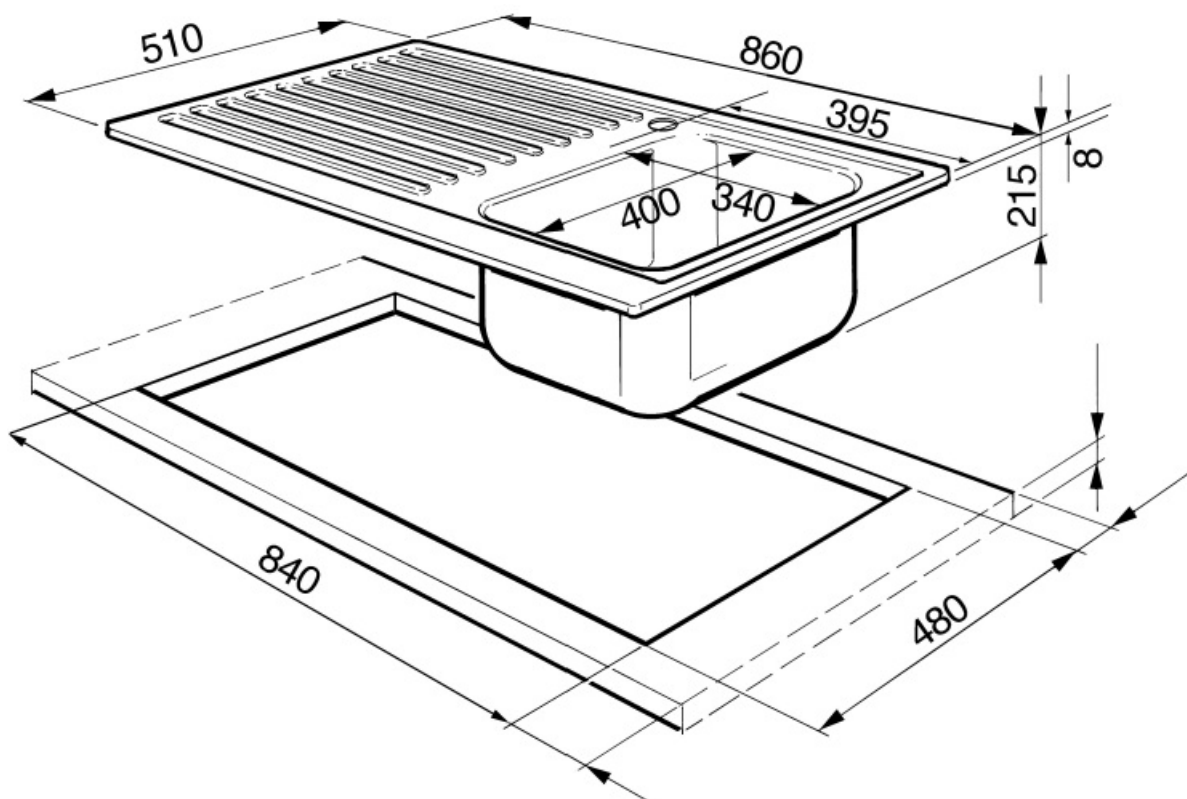


Spessore invaso	0,7 mm	Foro miscelatore	1
Profondità invaso (mm)	5	Diametro foro miscelatore	35 mm
Dimensioni del prodotto (mm)	215x860x510 mm	Inclinazione gocciolatoio	2 °
Dimensioni foro incasso sopratop (mm)	840 x 480 mm	Tipologia guarnizione	Sigillante
Raggio angolare foro incasso sottotop	5 mm	Numero ganci	8
Altezza da top cucina	8 mm	Tipologia ganci	Standard
Misura mobile incasso	45 cm		

Dotazione Accessori Inclusi

Dotazione accessori
montaggio

Piletta, Sifone salvaspazio
con attacco lavastoviglie,
Ganci montaggio,
Guarnizione



Accessori non inclusi



CB34

Tagliere singolo in legno adatto per vasca raggio STD 340 x 400 mm



KITFD075

Tritarifiuti 0,75 HP, Motore: 1/2 potenza, Adatto a tutti i lavelli con scarico da 3 1/2 "



DB34

Cestello in acciaio / acciaio adatto per vasca raggio STD 340 x 400, profondità 180 mm



KITFD050

Tritarifiuti 0,5 HP, Motore: 1/2 potenza, Adatto a tutti i lavelli con scarico da 3 1/2 "



KITFD100

Tritarifiuti 1 HP, Motore: 1/2 potenza, Adatto a tutti i lavelli con scarico da 3 1/2 "



STABMIX

Stabilizzatore miscelatore

Glossario simboli



Dimensione del mobile base: Dimensione del mobile base necessaria per l'installazione del lavello.



Indica la profondità della vasca.



Standard: modalità di installazione, che si abbina facilmente a qualsiasi tipo di cucina.