

## MIDR70-2



Famiglia	Miscelatore
Materiale	Ottone
Canna girevole	Sì
Rotazione canna girevole	180 °



### Estetica



Estetica	Coloniale	Doccetta	Mobile semi-professionale
Colore	Ottone	Tipo getto	Doppiogetto
Finitura	Ottone antico	Aeratore	Sì
Tipo canna	Canna con molla	Numero tubi flessibili	2
Comando	Monocomando semi-professionale		

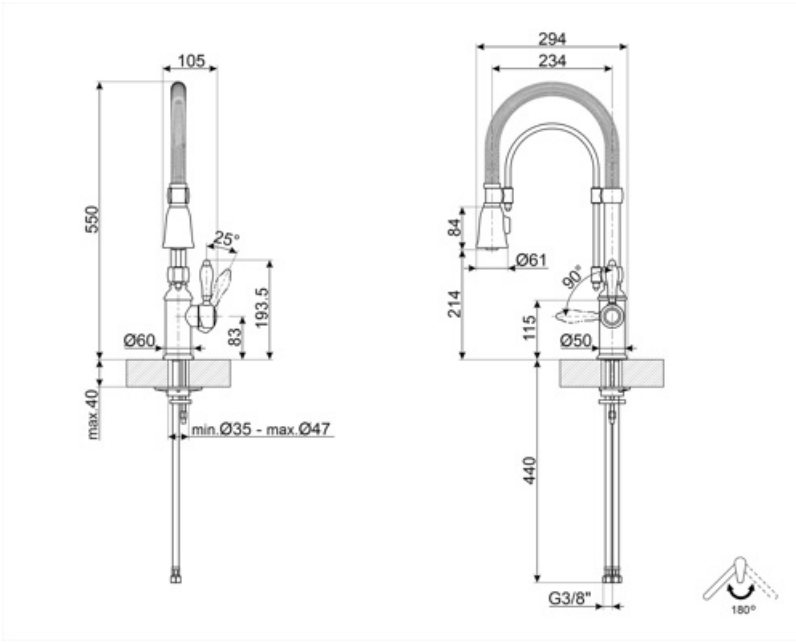
### Caratteristiche Tecniche



Caratteristiche	ESC, WSC	Pressione minima	1 bar
Lunghezza tubi flessibili	500 mm	Pressione ottimale	3 bar
Tipo di attacco tubi flessibili	3/8 "	Portata dell'acqua (l/min)	12 l
Tipo cartuccia a dischi ceramici	35 Ø	Diametro foro miscelatore	35 mm
Pressione massima	5 bar		

### Informazioni Logistiche

Altezza del Prodotto (mm)	550 mm
---------------------------	--------



## Accessori Compatibili

---








**STABMIX**

Stabilizzatore miscelatore

---

## Glossario simboli

---

- |  |   |
|--|---|
|  ESC: Con il sistema ESC Energy Saving Cartridge la leva di comando posizionata al centro eroga solo acqua fredda, e non 50% di calda e 50% di fredda. |  WSC: Con il sistema WSC Water Saving Cartridge la leva di comando si arresta a metà corsa, facendo erogare dal miscelatore il 50% dell'acqua (suffici |
|  Rotazione della canna 180°  |  Doccetta miscelatore doppiogetto. È possibile passare con un solo tocco dal getto per flusso standard al getto ampio.                                 |
|  La doccetta mobile dei miscelatori Semi-Professionali con canna alta permette di raggiungere facilmente ogni punto del lavello.                       |   |

## Benefit

---

### **Doccetta mobile / flessibile**

Pratica doccetta mobile per raggiungere facilmente ogni punto del lavello

La doccetta mobile consente di raggiungere facilmente ogni punto del lavello per un utilizzo più pratico e confortevole, oltera a una pulizia facilitata

### **Energy Saving Cartridge**

Risparmio energetico grazie alla speciale funzione Energy Saving Cartridge

Con la funzione ESC, la leva del miscelatore posta in posizione centrale eroga solo acqua fredda, anziché acqua calda e fredda miscelata come di consueto, risparmiando sul consumo di energia. Per l'acqua calda occorre ruotare la leva verso sinistra

### **Water Saving Cartridge**

Possibilità di ridurre il consumo di acqua grazie alla speciale funzione Water Saving Cartridge (WSC)

Con la funzione WSC, la leva del miscelatore si ferma prima a metà, fornendo solo il 50% del normale flusso d'acqua, riducendo il consumo di acqua. E' possibile erogare il 100% del flusso d'acqua aprendo completamente la leva del miscelatore

Rotazione canna 180°

### **Doppiogetto**

Doppia modalità di getto per soddisfare esigenze diverse in cucina

Il miscelatore a doppiogetto offre la possibilità di passare semplicemente da una modalità di getto standard a una modalità di spruzzo per una maggiore praticità e versatilità