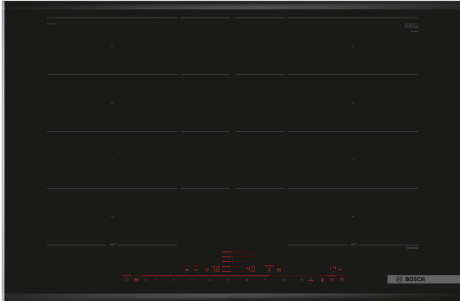


**Serie 8, Piano cottura a induzione,
80 cm, Nero, con profili
PXY875DE3E**



Il piano induzione dotato di PerfectCook e PerfectFry: raggiungere ottimi risultati grazie al controllo automatico della temperatura

- **PowerBoost:** fino al 50% di potenza in più per un riscaldamento più rapido sul tuo piano cottura a induzione.
- **ReStart:** in caso di spegnimento accidentale, il piano si spegne automaticamente, memorizzando le impostazioni di cottura.
- **Timer contaminuti per spegnere in autonomia le zone cottura al termine del tempo impostato**
- **Sicurezza bambini: blocco del pannello controllo per prevenire incidenti e cambi di programmazione.**
- **Induzione: cottura veloce e precisa, facile da pulire limitando i consumi di energia.**

HEZ32WA00 :, HEZ390011 ACCESSORIO PIANO INC-TEGAME, HEZ390012 ACCESSORIO PIANO INC-ACCESSORIO VAPORE, HEZ390090 Accessorio - Pentola Wok per induzione, HEZ390210 ACCESSORIO PIANO INCASSO PENTOLA Ø 15cm, HEZ390220 Pentola antiaderente 19 cm. di diametro, HEZ390230 Pentola antiaderente 21 cm. di diametro, HEZ390250 Pentola antiaderente 28 cm. di diametro, HEZ39050 Wireless Perfect Cook Sensor, HEZ390512 ACCESSORIO PIANO INC-TEPPAN YAKI, HEZ390522 ACCESSORIO PIANO INC-GRILL, HEZ394301 Listelli di congiunzione, HEZ9CF240 Padella rivestita 24 cm Ø, HEZ9CF280 Padella rivestita 28cm Ø, HEZ9ES100 Accessorio cottura piani, HEZ9FE280 ACCESSORIO PIANO, HEZ9FF010 :, HEZ9FF030 :, HEZ9FF040 Set di pentole, HEZ9SE040 SET PENTOLE 4 PEZZI, HEZ9SE060 SET PENTOLE 6 PEZZI, HEZ9TY010 Pentola Teppan Yaki, HZ390011 ACCESSORIO PIANO INC-TEGAME

Nome/famiglia prodotto: zona di cottura vetroceramica
 Design: Da incasso
 Alimentazione: Elettrico
 Numero totale di posizioni utilizzabili simultaneamente: 4
 Dimensioni del vano per l'installazione (AxLxP): 51 x 750-780 x 490-500 mm
 Larghezza: 816 mm
 Dimensioni (AxLxP): 51x816x527 mm
 Dimensioni del prodotto imballato (AxLxP): 126 x 953 x 603 mm
 Peso netto: 15.1 kg
 Peso lordo: 18.7 kg
 Indicatore di calore residuo: Separato
 Posizione pannello di controllo: Piano frontale
 Materiale principale della superficie: Vetroceramica
 Colore della superficie: Nero, Alu, brushed
 Lunghezza del cavo di alimentazione elettrica: 110.0 cm
 Codice EAN: 4242002939216
 Tensione: 220-240 V
 Frequenza: 50; 60 Hz



Serie 8, Piano cottura a induzione, 80 cm, Nero, con profili PXY875DE3E

Il piano induzione dotato di PerfectCook e PerfectFry: raggiungere ottimi risultati grazie al controllo automatico della temperatura

- PXY875DE3E
- PIANO INC 80CM VETROCERAMICA INDUZIONE
- 80 cm: spazio per 4 pentole o padelle

Flessibilità delle zone cottura

- 2 flexZone: nell'ampia zona da 40 cm è possibile utilizzare pentole di qualsiasi forma e dimensione anche piazzandole trasversalmente.
- Zona anteriore sinistra: 230 mm, 200 mm, 2.2 kW (potenza max 3.7 kW)
- Zona posteriore sinistra: 230 mm, 200 mm, 2.2 kW (potenza max 3.7 kW)
- Zona anteriore destra: 230 mm, 200 mm, 2.2 kW (potenza max 3.7 kW)
- Zona posteriore destra: 230 mm, 200 mm, 2.2 kW (potenza max 3.7 kW)

Caratteristiche principali

- DirectSelect Premium: controllo diretto della potenza attraverso l'ampio display retroilluminato (invisibile quando è spento).
- funzione scaldavivande: sì
- Le zone di cottura Flexi si uniscono o separano in maniera automatica in base alla forma e alla dimensione della pentola utilizzata.
- MoveMode a tre livelli: permette di dividere l'area FlexInduction in 3 zone differenti, preimpostate ai livelli di potenza 9, 5 e 1 per cuocere o mantenere in caldo il cibo senza la necessità di ridurre di continuo il livello di potenza.
- Trasferimento automatico delle impostazioni selezionate da una zona cottura ad un'altra
- PerfectCook Sensor: 1 sensore incluso.
- Count-down timer
- : spegne le zone cottura alla fine del tempo impostato.
- Count-up timer: cronometro
- : indica quanto tempo è trascorso dall'avvio della cottura
- Contaminuti indipendente con segnale acustico
- : un suono segnalerà la fine del tempo di cottura impostato.
- Funzione "Energy Tutor" per limitare l'assorbimento elettrico a partire da 1 kW.
- 17 livelli: controllo preciso del calore grazie a 17 livelli di potenza

Risparmio di tempo ed efficienza

- Funzione PowerBoost per ogni zona di cottura
- . Più potenza per far bollire l'acqua più velocemente.
- panBoost: funzione booster per riscaldare padelle più velocemente, senza la paura di bruciare qualcosa.
- Funzione QuickStart: all'accensione, il piano cottura seleziona automaticamente la zona cottura dove è stata posizionata la pentola
- Funzione reStart: in caso di spegnimento accidentale, è possibile

ripristinare le ultime impostazioni di cottura semplicemente riaccendendo il piano entro quattro secondi.

Cottura assistita

- PerfectFry Sensor con 5 livelli di temperatura: mai più piatti bruciati grazie alla regolazione automatica della temperatura.

Design

- Profili laterali ComfortProfil

Sicurezza

- Indicatore digitale di calore residuo: indica quali zone cottura sono ancora calde.
- Sicurezza bambini: previene l'accensione accidentale del piano cottura.
- Interruttore principale: per spegnere tutte le zone cottura con un solo tocco.
- Funzione Clean: i pulsanti vengono bloccati per 30 sec in modo da facilitare la pulizia del piano cottura.
- Indicazione del consumo energetico: per verificare il consumo elettrico dell'ultimo ciclo di cottura.
- Autospegnimento di sicurezza: il piano si spegne automaticamente se non ci sono interazioni con esso.

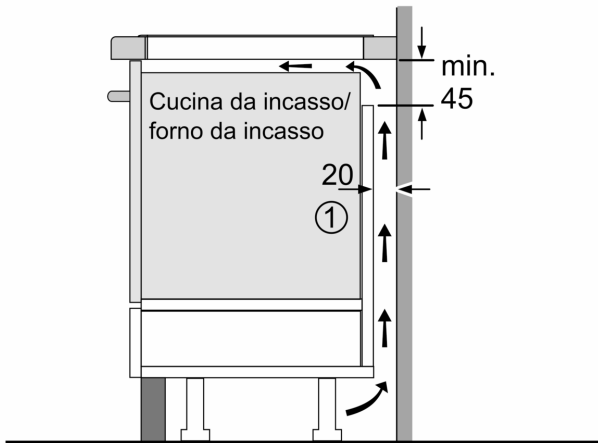
Dimensioni

- Misure apparecchio (AxLxP mm): 51 x 816 x 527
- Dimensioni di installazione (AxLxP mm) : 51 x 750 x (490 - 500)
- Min. spessore del top della cucina: 16 mm
- Assorbimento max: 7400 W
- Cavo di collegamento (incluso): 110 cm

Accessori

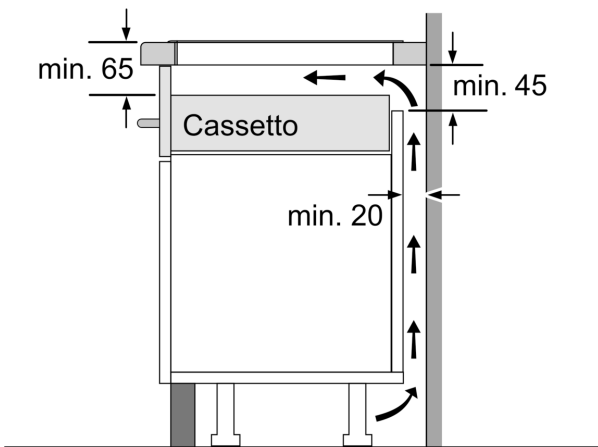
- 1 sensore wireless.

**Serie 8, Piano cottura a induzione,
80 cm, Nero, con profili
PXY875DE3E**

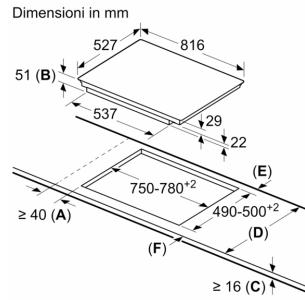


①
Deve essere prevista
una fessura di aerazione

Dimensioni in mm



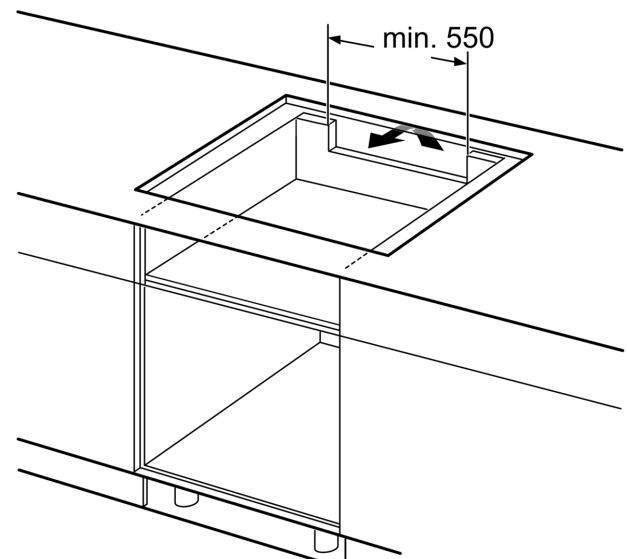
Dimensioni in mm



- A:** distanza minima dall'apertura per la cucina alla parete.
- B:** profondità di inserimento
- C:** lo spazio libero tra la superficie del piano di lavoro e la parte superiore del frontale del forno deve essere di 30 mm. Vedere i requisiti di spazio per il forno.

Il piano di lavoro nel quale è installata la cucina deve sostenere carichi di circa 60 kg; se necessario devono essere utilizzate sottostrutture adatte.

D	E	F
585-600	50	≥ 35
> 600	≥ 50	≥ 50



Dimensioni in mm