

# STL66337L



Famiglia	Lavastoviglie
Larghezza commerciale	60 cm
Altezza commerciale	86 cm
Installazione	Incasso scomparsa totale
Pannello cucina	Non in dotazione
N° cesti	3, FlexiDuo
Codice EAN	8017709244576

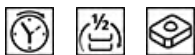


## Programmi / Funzioni



Numero di programmi	5+5 programmi rapidi	Auto 45-65	Sì
Temperature di lavaggio	38, 45, 50, 55, 65, 70 °C	Ultraclean	Sì
Ammollo	Sì	ECO Veloce	Sì
Rapido 27'	Sì	Delicato e Veloce	Sì
Cristalli	Sì	Mix Express	Sì
ECO	Sì	Forte e Veloce	Sì

## Opzioni



Opzione Enersave	Sì	Opzione pastiglie FlexiTabs	Sì
Opzione di partenza ritardata	Fino a 24 ore	Opzione Quick Time	Sì
Opzione 1/2 carico FlexiZone	Sì		

## Cestelli



Colore cestelli	Grigio	Dimensioni massime piatto caricabile su cestello superiore	18,0 cm
Colore componentistica cestelli	Grigio	Cestello inferiore	Con 4 inserti abbattibili

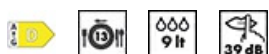
<b>Maniglia</b>	In plastica con inserto Inox su cesto inferiore e superiore	<b>Cestello inferiore con inserti rompi-goccia</b>	Sì
<b>Cestello superiore</b>	Con inserti fissi	<b>Dimensioni massime piatto caricabile su cestello inferiore</b>	35,0 cm
<b>Regolazione in altezza del cestello superiore</b>	Su tre livelli (5 cm)	<b>Colore Componenti Interni</b>	Blu
<b>Cestello superiore con sistema di scorrimento EasyGlide</b>	Sì	<b>Cestello portaposate</b>	13 coperti traslante

## Caratteristiche Tecniche



<b>Larghezza del prodotto (mm)</b>	598 mm	<b>Alimentazione acqua</b>	Singola; acqua fredda/calda fino a 60°C - risparmio energetico con acqua calda fino al 35%
<b>Profondità del prodotto (mm)</b>	550 mm	<b>Massima durezza dell'acqua</b>	100°FH;58°dH
<b>Tipo display</b>	Display LED (3 digit)	<b>Sistema di asciugatura</b>	A condensazione naturale, con sistema EnerSave di apertura automatica della porta a fine ciclo
<b>Altezza del Prodotto (mm)</b>	858 mm	<b>Protezione vapore</b>	In plastica
<b>Comandi</b>	Elettronici	<b>Materiale vasca</b>	Acciaio inox
<b>Display</b>	Programmazione partenza differita, Indicazione durata programma, Indicazione tempo residuo	<b>Filtro</b>	Acciaio inox
<b>Grafica programmi</b>	Simboli	<b>Elemento riscaldante nascosto</b>	Sì
<b>Indicatore on/off</b>	Sì	<b>Cerniere</b>	Bilancianti, Sliding, FLEXIFIT
<b>Indicatore esaurimento sale</b>	Spia	<b>Peso minimo e massimo pannello frontale</b>	2,5 - 10 kg
<b>Indicatore brillantante</b>	Spia	<b>Altezza minima e massima zoccolo</b>	50 - 215 mm
<b>Indicatore di fine ciclo</b>	Luce a pavimento, ActiveLight	<b>Piedini regolabili</b>	7 cm, da 860 a 930 mm
<b>Sistema di lavaggio</b>	Planetarium	<b>Guarnizioni supplementari</b>	Sì, con placca superiore inox
<b>Terzo irroratore superiore</b>	Singolo	<b>Copertura posteriore</b>	Sì
<b>Decalcificatore</b>	A regolazione elettronica	<b>Profondità lavastoviglie con anta aperta (mm)</b>	1186
<b>Sensore di torbidità Aquatest</b>	Sì	<b>Piedino posteriore regolabile da davanti</b>	Sì
<b>Sistema protezione antiallagamento</b>	Acquastop totale	<b>Copertura superiore</b>	In plastica

## Prestazioni / Etichetta Energetica - Reg. 2019



<b>Classe di Efficienza Energetica</b>	D	<b>Durata del programma</b>	4:00 h:min
<b>Consumo energetico [per 100 cicli, basati sul programma eco]</b>	81 kWh	<b>Emissioni di rumore aereo</b>	39 dB(A) re 1 pW
<b>Capacità nominale (ps)</b>	13	<b>Classi di emissione di rumore aereo</b>	B

Consumo di acqua [per ciclo] 9,0 l

Indice di Efficienza Energetica (IEE)

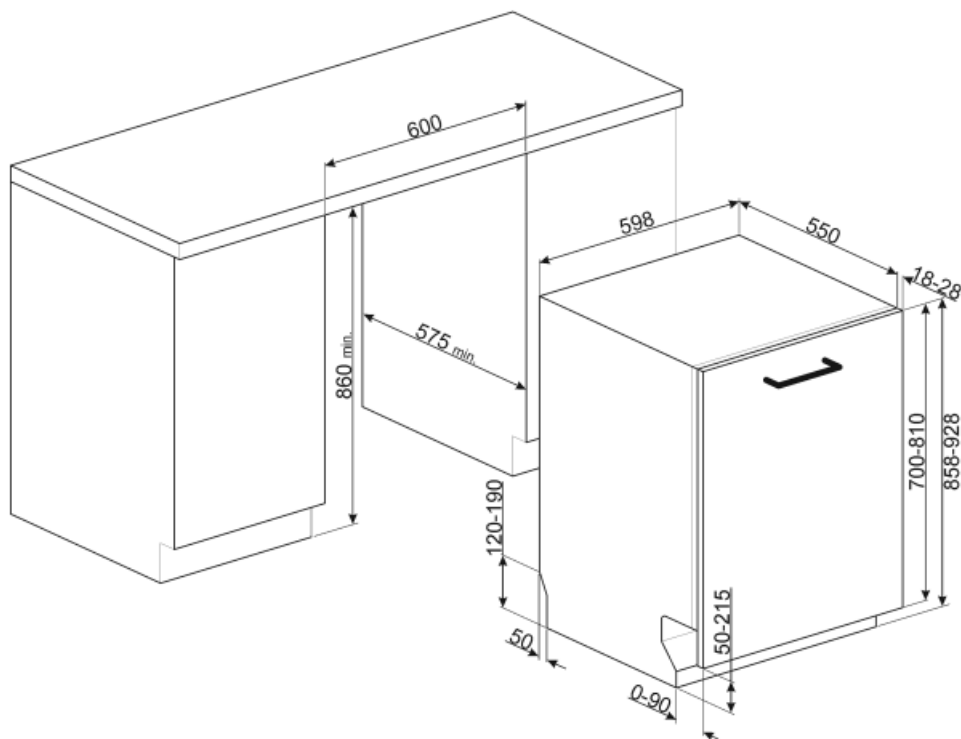
48,4

## Collegamento Elettrico

Spina (F;E) Schuko  
 Potenza installata 1800 W  
 Corrente 10 A  
 Tensione 220-240 V

Frequenza 50 Hz  
 Tipo di connessione  
 Lunghezza cavo di alimentazione

50 Hz  
 Monofase  
 140 cm



## Accessori non inclusi



### KITPL60B

Kit zoccolo di colore Bianco regolabile in altezza e profondità, da installare su tutti i modelli di lavastoviglie a scomparsa totale o sottotop con cerniere a fulcro variabile o Flexifit



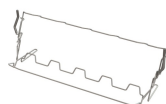
### KITPL60N

Kit zoccolo di colore Nero regolabile in altezza e profondità, da installare su tutti i modelli di lavastoviglie a scomparsa totale o sottotop con cerniere a fulcro variabile o Flexifit



### KITPL60X

Kit zoccolo di colore Inox regolabile in altezza e profondità, da installare su tutti i modelli di lavastoviglie a scomparsa totale o sottotop con cerniere a fulcro variabile o Flexifit



### KITGH

Kit portacalici da vino. Si installa nel primo cesto se gli inserti sono abbattibili



### KITPLV2

Kit di prolunga per lavastoviglie e lavabiancheria: lunghezza mt. 2



### KITFLEXI

Kit per lavastoviglie 60cm con cerniera FlexiFit per pesi pannello >11 kg (max 15 kg 82 cm e 13,5 kg 86 cm)

## Glossario simboli

- A+++** A+++ : Gli elettrodomestici Smeg consentono un notevole risparmio energetico ascrivibile in Classe A, A+, A++ e A+++ , per ridurre i consumi, pur mantenendo la massima efficienza, e garantire il rispetto per l'ambiente.
- Aquatest** Aquatest: Il sensore Aquatest è un sensore elettronico che misura il grado di trasparenza dell'acqua al termine della fase di ammollo iniziale. Sulla base dei valori rilevati, il sensore imposta il programma più adatto, ottenendo così i migliori risultati di lavaggio con l'utilizzo della minima quantità di acqua.
- Alta 86 cm** Alta 86 cm
- EasyGlide** EasyGlide: Il sistema EasyGlide, presente sul cestello superiore, ne migliora lo scorrimento, rendendo più semplici le operazioni di estrazione.
- FlexiFit** Sistema FlexiFit: Le cerniere FlexiFit permettono lo scorrimento del pannello cucina sull'anta della lavastoviglie consentendo un'altezza minima di zoccolo cucina pari a 5 cm.
- FlexiZone ½** FlexiZone ½: L'opzione FlexiZone ½ è adatta per lavare poche stoviglie, distribuite in entrambi i cestelli. Inoltre, consente un risparmio di energia, acqua e tempo con la totale flessibilità di carico.
- Planetary** Sistema di lavaggio Planetarium: Il sistema di lavaggio Planetarium, con alte rotazioni per minuto, garantisce la completa copertura della vasca, grazie alla rotazione simultanea di base ed irroratori, ed ottimi risultati di lavaggio.
- Delicato-Veloce** Delicato-Veloce: Il programma Delicato-Veloce riduce la durata del ciclo Delicato, indicato per stoviglie delicate normalmente o poco sporche.
- Eco-Veloce** Eco-Veloce: Il programma Eco-Veloce riduce la durata del ciclo Eco, adatto per stoviglie delicate normalmente sporche.
- ACTIVE LIGHT** Active Light: L'Active Light è un dispositivo che, proiettando sul pavimento un raggio di luce di colore rosso mentre la lavastoviglie è in funzione, permette di capire all'istante che è attivo il lavaggio, senza dover aprire la macchina. Al termine del ciclo, la luce si spegne automaticamente.
- WaterDrop** Per migliorare l'asciugatura dei piatti senza lasciare aloni.
- Delay timer** Delay timer: Opzione per posticipare la partenza del programma desiderato fino a 24h per programmare il funzionamento della lavastoviglie nella fascia oraria desiderata.
- FlexiDuo** FlexiDuo: Il terzo cestello portaposate FlexiDuo è composto da due inserti distinti, removibili e diversamente posizionabili che garantiscono una maggiore flessibilità e comodità di carico.
- IdealDuo** Ideale per i detergenti multifunzione, questa opzione permette di ottimizzare il lavaggio, con tutti i benefici delle pastiglie ad azione combinata. Quando questa opzione è attivata, il sale e il brillantante non vengono utilizzati.
- 39dB** Il livello di Silenziosità è ottenuto grazie ad un eccellente isolamento e speciali dispositivi, studiati appositamente per attutire il suono generato durante il funzionamento della lavastoviglie.
- AUTO 45°-65°** Auto 45°- 65°: Il programma Auto 45°-65° è pensato per stoviglie normalmente sporche. Grazie all'azione automatica del sensore Aquatest, ottimizza i principali parametri di lavaggio quali tempo, temperatura e carico di acqua.
- Eco 50°** Eco: Il programma Eco è adatto per lavare stoviglie normalmente sporche. Utilizzando il programma Eco sono garantite le migliori prestazioni in termini di efficienza energetica.
- Amollo** Amollo: Il programma Amollo è pensato per prelavare a freddo le pentole e le stoviglie, in attesa di un ulteriore e più approfondito lavaggio.



**Forte e Veloce:** Il programma Forte-Veloce è indicato per pentole e stoviglie normalmente sporche e senza residui secchi, che non necessitano di un lavaggio approfondito.



**Acquastop Totale:** Il dispositivo Acquastop Totale esclude la possibilità di allagamenti mediante un microinterruttore posto sotto la vasca che blocca istantaneamente l'ingresso dell'acqua nella macchina. Un'ulteriore sicurezza è garantita da una valvola posta sul tubo di carico che ne rileva eventuali perdite.



Classe di efficienza energetica D



**13 coperti:** Numero di coperti.



**Watersave:** E' un sistema di gestione dell'acqua che, garantendo i migliori risultati di lavaggio e i minori consumi di energia, consente di lavare un pieno carico con solo 9 litri di acqua.