

VQ50RS-2

Materiale	Acciaio inox
Tipologia	Vasca di piega
Numero vasche	1
Codice EAN	8017709127756



Estetica



Estetica	Universale	Tipo incasso	Filotop, Flat
Serie	Quadra	Logo	Imbutito
Colore	Acciaio Inox	Forato / predisposto per foratura	Forato / 2
Finitura	Satinato		

	Tipologia vasca	Dimensioni vasca, L x P x A (mm)	Profondità vasca (mm)	Trooppieno vasca	Posizione scarico vasca	Dimensione scarico vasca
Vasca	Squadrata	500 x 400 x 210	210	Si, tradizionale	A parete	3.5"

Caratteristiche Tecniche

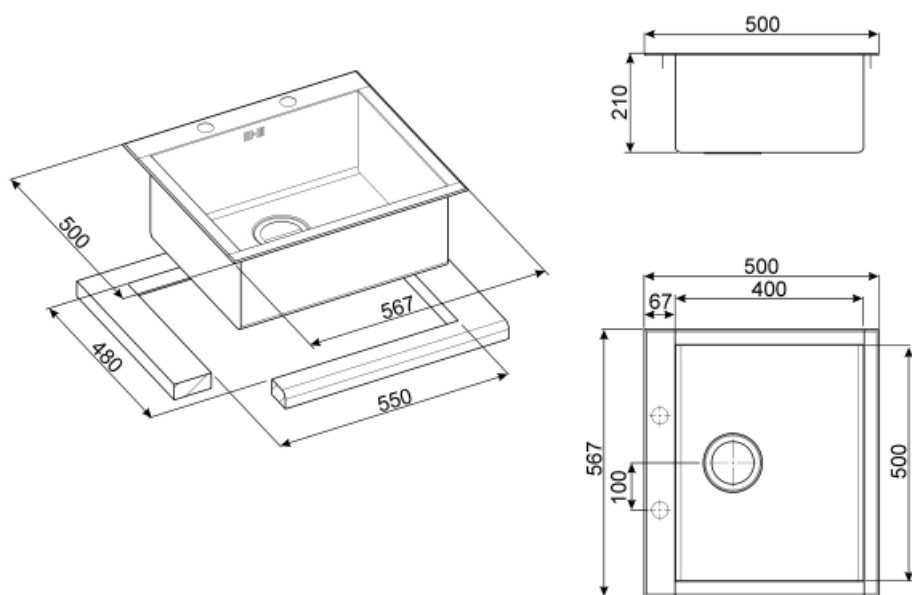


Dimensioni del prodotto (mm)	210x567x500 mm	Comando salterello	Si, una via
Dimensioni foro incasso sopratop (mm)	550 X 480 mm	Tipo comando salterello	Squadrato
Raggio angolare foro incasso sottotop	5 mm	Tipologia guarnizione	Sigillante
Altezza da top cucina	6 mm	Numero ganci	8
Misura mobile incasso	60 cm	Tipologia ganci	Standard
Foro miscelatore	1		

Dotazione Accessori Inclusi

**Dotazione accessori
montaggio**

Piletta, Sifone salvaspazio
con attacco lavastoviglie,
Ganci montaggio,
Guarnizione, Pop - up
automatico con comando
rotativo tondo



Accessori non inclusi



KITFD050

Tritarifiuti 0,5 HP, Motore: 1/2 potenza,
Adatto a tutti i lavelli con scarico da 3
1/2 "



KITFD075

Tritarifiuti 0,75 HP, Motore: 1/2
potenza, Adatto a tutti i lavelli con
scarico da 3 1/2 "



KITFD100

Tritarifiuti 1 HP, Motore: 1/2 potenza,
Adatto a tutti i lavelli con scarico da 3
1/2"



STABMIX

Stabilizzatore miscelatore

Glossario simboli



Dimensione del mobile base: Dimensione del mobile base necessaria per l'installazione del lavello.



Indica la profondità della vasca.



Flat: modalità di installazione del lavello con bordo piatto che si appoggia discretamente al top di lavoro.



Filotop: tipologia di installazione che permette al piano e al lavello di integrarsi perfettamente al top della cucina.